

**SENCOR®**

**Let's live!**



**MOBILTELEFON**

**Element P031V**

**HASZNÁLATI ÚTMUTATÓ**

**HU**





# Tartalom

1.	Alapinformációk.....	2
1.1.	A funkciók rövid leírása.....	2
2.	Biztonsági útmutató .....	3
3.	Használatba vétel előtt .....	7
3.1.	A készülék részei és leírása.....	7
3.2.	A SIM és a memóriakártya behelyezése .....	9
3.3.	A telefon be- és kikapcsolása .....	11
3.4.	Az akkumulátor töltése .....	11
3.5.	Biztonsági jelszó .....	11
4.	Rövid útmutató a híváshoz.....	13
4.1.	Hívás kezdeményezése .....	13
4.2.	Hívás elutasítása.....	13
4.3.	Hívás fogadása.....	13
4.4.	Telefonbeszélgetés befejezése .....	13
4.5.	Segélyhívás.....	13
4.6.	Mellék megadása .....	13
5.	Telefon menü funkciói.....	14
5.1.	Hívásnapló .....	14
5.2.	Kapcsolatok.....	14
5.3.	Hang .....	14
5.4.	Fényképezőgép.....	14
5.5.	Üzenetek.....	15
5.6.	Multimédia .....	16
5.7.	Internet.....	17
5.8.	Profilok .....	17
5.9.	Fájllista .....	17
5.10.	Eszközök.....	17
5.11.	Beállítások.....	18
6.	Szövegbevitel .....	21
7.	Ápolás és karbantartás .....	22
8.	Műszaki adatok.....	23

# 1. Alapinformációk

## 1.1. A funkciók rövid leírása

Köszönjük Önnek, hogy a színes képernyőjű Element mobiltelefont megvásárolta. A jelen használati útmutató olvasása közben ismerkedjen meg a telefon használatával, funkcióival és kezelésével.

A mobiltelefon GSM/GPRS hálózatokban használható; a telefonba két darab SIM kártyát lehet betenni és készenléti üzemmódban használni, de amennyiben az egyik SIM kártyán hívást fogadott, a másik SIM kártyáról nem lehet hívást kezdeményezni. Az alapvető telefonálási funkciók mellett a mobiltelefon egy sor más hasznos funkciót is kínál: például kapcsolatok, különböző üzemmódok, üzenetek, film- és képlejátsszó, fényképezőgép és kamera, számítógép, ébresztő stb. melyek munkához vagy szabadidős tevékenységekhez is praktikusán használhatók.

A mobiltelefon megfelel a GSM/GPRS hálózatokon való üzemeltetés követelményeinek, a készülék használatát pedig az illetékes hivatal tanúsítvánnyal engedélyezte.

A gyártó fenntartja magának a jogot az útmutató előzetes bejelentések nélküli megváltoztatására.

## 2. Biztonsági útmutató



### FIGYELMEZTETÉS!

**Tartsa be az alábbi útmutató előírásait. A gyártó nem vállal felelősséget az alábbi utasítások és előírások be nem tartása, vagy az okostelefon helytelen használata miatt bekövetkező károkért. A helytelen használat a vonatkozó jogszabályok megsértését is jelentheti.**

**A készülék használatba vétele előtt figyelmesen olvassa el a jelen használati útmutatót. Az útmutatót a későbbi felhasználásokhoz is őrizze meg.**

- A tüzek, áramütések és személyi sérülések elkerülése érdekében a készülék üzembe helyezése előtt, valamint annak használata során tartsa be a biztonsági előírásokat.
- Olvassa el az útmutatót, a használati, karbantartási és a szerelési utasításokat tartsa be. A mobiltelefont csak a rendeltetésének megfelelő célokra használja.
- A használati útmutató előírásainak a be nem tartása, vagy a rendeltetéstől eltérő használat anyagi kárt vagy sérülést okozhat, illetve a garancia megszűnését is eredményezheti. Ilyen esetekben a gyártó nem vállal semmilyen felelősséget sem az okozott károkért.
- A mobiltelefon használata bizonyos helyeken tiltott lehet. A mobiltelefon használatára vonatkozó tiltás esetén a készüléket az útmutatóban leírt módon kapcsolja le. A mobiltelefon használatát tiltó helyek általában a következők: Az okostelefonok üzemeltetése hatással lehet repülőgépek, benzinkutak, vagy olyan helyekre, ahol robbanóanyaggal dolgoznak, illetve elektronikus vagy orvosi készülékek működésére, ilyen készülékek lehetnek például a szívritmus-szabályozók, hallókészülékek és egyéb elektronikus berendezések.
- Ne használja a készüléket üzemanyagotöltő állomáson, üzemanyagraktárban, vegyi üzemben vagy robbantási területen. A készüléket gyerekektől tartsa távol.
- Tartsa be a mobiltelefon használati országában a gépjárművezetéshez és a mobiltelefon használatához kapcsolódó előírásokat. Gépjárművezetőként elsősorban a jármű szabályszerű használatáért felel. Ha a telefonja hands-free funkcióval, akkor járműben ezt használja. A telefonálás megkezdése (tárcsázás, hívásfogadás) előtt a gépjárművel álljon le.
- Ha a telefon rendelkezik (Flight mode) „Repülőgép üzemmóddal”, akkor a repülőgépre való felszállás előtt ezt kapcsolja be. Ha a telefon nem rendelkezik „Repülőgép üzemmóddal”, akkor a repülőgépre való felszállás előtt a mobiltelefon kapcsolja le, hogy ne zavarja a repülőgép elektronikus berendezéseit. A repülőgép fedélzetén tartsa be a repülőgép üzemeltetőjének az előírásait is.
- A mobiltelefonhoz csak eredeti tartozékokat használjon. Idegen eredetű akkumulátor vagy akkumulátortöltő alkalmazása esetén a telefon vagy a használója sérülést szenvedhet, illetve a garancia is érvényét veszti.

- A mobiltelefont bármilyen módon átalakítani vagy a műszaki tulajdonságait megváltoztatni, illetve a készüléket szétszerelni tilos. A készülék átalakítása meghibásodásokhoz, anyagi károkhoz vagy személyi sérülésekhez vezethet. A működtető szoftver módosítása is átalakításnak számít, amennyiben ezt a módosítást a készülék gyártója nem hagyta jóvá.
- Az akkumulátortöltőt addig ne csatlakoztassa a mobiltelefonhoz, amíg abba az akkumulátort nem helyezte be. Az akkumulátor pólusait ne zárja rövidre.
- Az okostelefon akkumulátorát csak jól szellőztethető helyen, gyúlékony és robbanékony anyagoktól távol töltsse fel.
- A mágneses tárgyak (pl. merevlemezek, bankkártyák stb.) védelme és a lemágnesezés elkerülése érdekében az okostelefont az ilyen tárgyaktól tartsa távol.
- A mobiltelefon külső zavarásokra érzékeny készülék, a zavarások megváltoztathatják a funkciók működését, rosszabb esetben lehetetlenné teszik a mobiltelefon használatát.
- A mobiltelefon és az akkumulátortöltőt nem játék, ezeket gyerekeknek el nem érhető helyen tárolja. Az akkumulátortöltőt elektromos hálózathoz csatlakoztatása gyerekek részére veszélyes, ezt a tevékenységet gyerekek nem végezhetik el.
- Az akkumulátortöltőt a vezetéknél megfogva nem szabad a fali aljzattól kihúzni (a hálózati vezeték vagy a fali aljzat megsérülhet). Ehhez a művelethez az akkumulátortöltőt házáat fogja meg.
- A kijelző üvegének a sérülése esetén legyen óvatos, az éles üvegszilánkok sérülést okozhatnak. A mobiltelefont sérült kijelzővel ne használja, azt vigye szakszervizbe javításra.
- A nagy hangerővel és hosszú ideig tartó telefonálás halláskárosodást okozhat! Ügyeljen a hangerő megfelelő beállítására. A nagy hangerővel és hosszú ideig tartó zenehallgatás halláskárosodást okozhat! Ügyeljen a hangerő megfelelő beállítására a telefonban tárolt zeneszámok hallgatása során.
- A készülék tisztításához ne használjon tisztító sprayt, benzint, oldó- vagy higítószerket stb. A tisztításához csak enyhén benedvesített puha ruhát használjon.
- Ne használja a készüléket fürdőkádban, zuhanyozóban, mosdó vagy medence közelében. A készülék vízbe esése áramütést okozhat. A készülékre vízzel teli tárgyakat (pl. vázát) ráhelyezni tilos.
- A készüléket vízszintes és stabil felületre helyezze le. A készülék leesése meghibásodást vagy sérülést okozhat.
- A készülék nyílásait ne takarja le. A nyílások a készülék hűtését szolgálják.
- A készüléket olyan helyre tegye le, ahol senki sem tud a készülékre rálépni.
- A készülék nyílásaiba ne dugjon be semmilyen tárgyat. Ez tüzet vagy áramütést okozhat. A készüléket óvja a fröccsenő víztől.
- Az áramütés elkerülése érdekében a készülékét ne szerelje szét. Amennyiben a készüléket javítani kell, akkor azt vigye márkaszervizbe vagy más szakszervizbe. A készülék megbontása során a veszélyes feszültségű helyek áramütést okozhatnak, illetve egyéb kockázatok keletkezhetnek. A helytelen összeszerelés a készülék használata során áramütést okozhat.



- A készüléket magas hőmérséklet hatásának ne tegye ki (például ne tegye kályha mellé vagy ne hagyja a napsütötte autóban).
- A készüléket égő tárgy mellé (pl. gyertya vagy cigaretta) ne helyezze le.
- A készüléket ne használja gázszivárgás bejelentésére a gázszivárgás közvetlen közelében.
- Az okostelefonnal fényképeket és filmfelvételeket is lehet készíteni. Tartsa be a használat országában érvényes jogszabályokat a funkciók használata közben. Bizonyos esetekben az engedély nélküli fényképezés, filmfelvétel vagy hangrögzítés jogszabályokba ütközhet.
- A hálózati funkciók használata során ügyeljen arra, hogy vírusos, sérült vagy káros szoftvereket, csengőhangokat, képeket stb. ne töltsön le a mobiltelefonjára. Ha a letöltött szoftverek vagy fájlok rendellenes telefonműködést eredményeznek, akkor a gyártó nem vállal felelősséget az ebből bekövetkező készülékhibáért.
- Az akkumulátort a helyi előírásokkal összhangban kell megsemmisíteni. Az akkumulátort adja le újrahasznosításra. Az akkumulátort ne dobja a háztartási hulladékok közé.

**FIGYELMEZTETÉS!**

**Az áramütések és tűzek megelőzése érdekében a készüléket ne tegye ki eső és nedvesség hatásának, amennyiben feltételezhető, hogy a készülékbe folyadék kerülhet. Ellenőrizze le a hátlap tömítettségét, valamint a dugók megfelelő bedugását. Csak ezt követően teljesül az IP68 védelem (vízbe merülés maximális ideje 60 perc, maximális vízmélység 1,5 m).**

**NYILATKOZAT: a gyártó fenntartja magának a jogot az útmutató előzetes bejelentések nélküli megváltoztatására.**

**Megjegyzés**

A jelen dokumentumban leírt terméknek és kellékeinek egyes funkciói a telepített szoftvertől és a helyi hálózat kapacitásától és beállításaitól függenek, aktiválásuk meghiúsulhat, illetve a helyi hálózat működtetője vagy a hálózati kiszolgáló korlátozhatja azokat. A jelen dokumentumban található leírások ezért nem feltétlenül felelnek meg pontosan az ön által megvásárolt terméknek, illetve kellékeknek. A termék gyártója nem vállal semmilyen felelősséget sem a mobiltelefonról megküldött vagy arra fogadott és letöltött tartalmakért, többek között a szerzői jogokkal védett szövegekért, képekért, zenei felvételekért, filmekért és előre nem telepített szoftverekért. A mobiltelefonra letöltött és telepített, vagy arról továbbított tartalommal kapcsolatos minden felelősség a készülék tulajdonosát és felhasználóját terheli.

A jelen kezelési útmutatóban található képernyőképek kizárólag tájékoztató jellegűek.

A valóságban eltérhetnek az itt látottaktól.

Az egyes lépések a telefonban található firmware függvényében eltérhetnek a jelen kezelési útmutatóban ismertetett lépésektől.

Amennyiben nem kerül másként feltüntetésre, a kezelési útmutatóban ismertetett összes lépés esetében feltételezzük, hogy a felhasználó a nyitóképernyőn van.

A telefon olyan készülék, amelynek a működését különböző alkalmazások használatával a felhasználó is megváltoztathatja. Épp ezért a folyamatok és az egyes lépések a valóságban az útmutatótól eltérhetnek.

**Szolgáltatóval kapcsolatos megjegyzés:** a telefon gyárilag az elérhető szolgáltatások maximális használatának megfelelően van beállítva. Az Ön mobilszolgáltatója egyes funkciókat, biztonsági elemeket vagy a telefon viselkedését a jelen kezelési útmutatóban ismertetésre kerültektől eltérő módon korlátozhat vagy módosíthat. Eltérések esetén kérjen tájékoztatást a mobilszolgáltatójától.

## **SENCOR®** Az LCD képernyőhöz kapcsolódó kiegészítő információk

**Az állóképek megjelenítéséhez kapcsolódó figyelmeztetések, piros / kék / zöld / fekete pontok a képernyőn.**

**Az állóképek túl hosszú ideig való megjelenítése maradandó sérülést okozhat az LCD panelen.**

- Állóképeket 2 óránál hosszabb ideig ne jelenítsen meg a képernyőn, különben az LCD panelen ez a kép árnyékképként megmarad. Ezt a jelenséget „képbeégésnek” hívják.

A megjelenítő panel fenti meghibásodásaira nem vonatkozik a garancia!



**A képernyőn piros / kék / zöld / fekete pontok jelenhetnek meg**

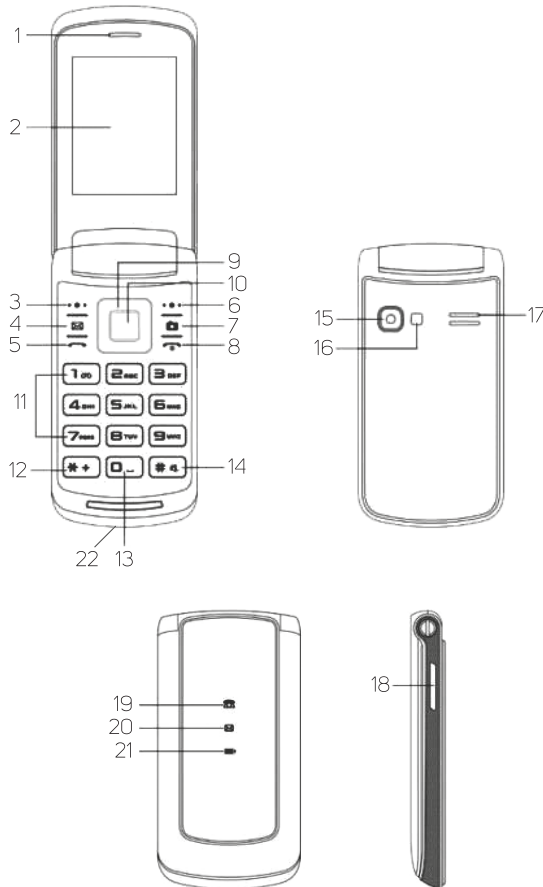
- Ez a folyadékkristályos képernyőkre jellemző tulajdonság, amely nem jelent hibát. A jelen készülék LCD panelje precíz technológiával készült, a képet finom részletekkel és élethű színekkel adja vissza. Rendkívül ritkán előfordulhat, hogy a képernyőn nem változó piros, zöld, kék, fekete pont formájában valamilyen pixelhiba jelentkezik (a képpontok számának a 0,001 %-a alatt). Ez azonban nem befolyásolja a készülék tulajdonságait és teljesítményét.



## 3. Használatba vétel előtt

### 3.1. A készülék részei és leírása

#### 3.1.1. A készülék leírása



- |   |   |
|---|---|
| <ol style="list-style-type: none"> <li>1. Hangszóró</li> <li>2. Bal szoftver gomb</li> <li>3. Gyors hozzáférés gomb (Üzenetek)</li> <li>4. Hívás gomb</li> <li>5. Jobb szoftver gomb</li> <li>6. Gyors hozzáférés gomb (Fényképezőgép)</li> </ol> | <ol style="list-style-type: none"> <li>7. Hívás befejezése</li> <li>8. Navigációs nyílombok (▲, ▼, ◀, ▶)</li> <li>9. <b>OK</b> gomb (navigációs gomb közepe)</li> <li>10. Betű- és számgombok</li> <li>11. <b>*</b> gomb</li> <li>12. <b>O</b> gomb (zseblámpa be- és kikapcsolás)</li> </ol> |
|---|---|

- |   |   |
|---|---|
| <ul style="list-style-type: none"> <li>13. # gomb (csengőhang profil megváltoztatása)</li> <li>14. Fényképezőgép</li> <li>15. Vaku, zseblámpa</li> <li>16. Hangszóró</li> <li>17. Hangerő gomb</li> </ul> | <ul style="list-style-type: none"> <li>18. Értesítő LED (Telefon, Hívás)</li> <li>19. Értesítő LED (Üzenetek)</li> <li>20. Értesítő LED (Akkumulátor)</li> <li>21. Töltő adapter és fülhallgató csatlakozó (micro USB)</li> </ul> |
|---|---|



### FIGYELMEZTETÉS!

Legyen óvatos a telefon kinyitása és bezárása közben. A telefon pántot ne terhelje meg nagy erővel, különösen nyitott állapotban. A telefon kinyitásához és bezárásához ne használjon semmilyen tárgyat sem.

### 3.1.2. Gombok leírása

Gomb	Funkció
<b>Bal / jobb szoftvergomb</b>	<ul style="list-style-type: none"> <li>1. A kijelző bal / jobb alsó sarkában látható funkció kiválasztása.</li> <li>2. Készenléti üzemmódban a bal szoftvergombbal a Menüt, a jobb gombbal a Kapcsolatokat kapcsolja be.</li> </ul>
<b>Navigációs billentyű</b>	A speciális funkciók kivételével navigációs gombként és nyíl gombként használható.
<b>Hívás gomb</b>	<ul style="list-style-type: none"> <li>1. A gomb megnyomásával hívást kezdeményezhet vagy hívást fogadhat.</li> <li>2. Készenléti üzemmódban a gomb megnyomásával a hívott számok jegyzékét tekintheti meg.</li> </ul>
<b>OK gomb (navigációs gomb közepe)</b>	Készenléti üzemmódban a gomb megnyomásával beléphet a Menübe. A következő képernyőkön az OK gomb megnyomásával lehet a kiválasztást jóváhagyni.
<b>Hívás befejezése</b>	<ul style="list-style-type: none"> <li>1. A gomb megnyomásával és benyomva tartásával a telefont kikapcsolja.</li> <li>2. A gomb megnyomásával bármilyen képernyőről a készenléti képernyőre lép vissza.</li> <li>3. A gomb megnyomásával befejezi a beszélgetést vagy visszautasítja a hívást.</li> </ul>
<b>Betű- és számgombok</b>	Számok, jelek vagy betűk megadásához. Az 1-es gomb benyomásával és benyomva tartásával az előre beállított hangpostába lép be. Szövegbevitel üzemmódban a szöveget lehet megadni.
<b>* gomb</b>	A készenléti képernyőn nyomja meg a * gombot a telefonszám megadása után, ha melléklet is meg kíván adni; A „+” jel megjelenése után adja meg a mellék számát.

Gomb	Funkció
# gomb	<ol style="list-style-type: none"> <li>1. Szövegbevitel esetén nyomja meg a # gombot a szövegbevitel módjának a megváltoztatásához.</li> <li>2. A készenléti képernyőn a # gomb benyomásával és benyomva tartásával tud váltani a Hang, Rezgés és Néma profilok között.</li> </ol>

### 3.2. A SIM és a memóriakártya behelyezése

**A mobiltelefon használatba vétele előtt be kell helyezni a SIM kártyát. A SIM kártyát a mobilszolgáltató bocsátja a rendelkezésére.**

A SIM kártya megvásárlásakor a SIM kártyához a szolgáltató egyéb adatokat és információkat is ad (pl. a PIN kódot).



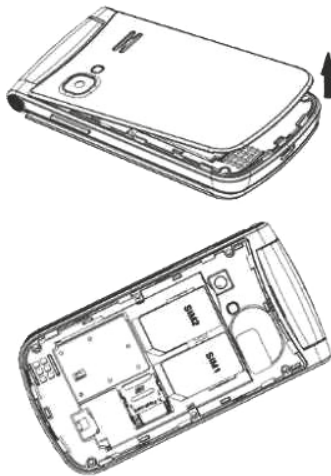
#### **FIGYELMEZTETÉS!**

A SIM kártyát ne hajtogassa össze, előzze meg a fém részek karcosodását. A SIM kártyát statikus elektromosság, víz vagy szennyeződés hatásának ne tegye ki. A SIM és memóriakártya kivétele és behelyezése esetén óvatosan járjon el, hogy a nyílások és a telefon adattáplaja ne sérülhessen meg.



#### **FIGYELMEZTETÉS!**

A SIM és memória kártya kivétele előtt a készüléket kapcsolja le, valamint az akkumulátort is vegye ki.



A hátlap alsó részén található kis keskeny nyílásba dugja be a körmét (vagy más tompa és keskeny tárgyat) és a hátlapot emelje fel.

Az akkumulátor tetején (bal oldalon) található kis keskeny horonyba dugja be a körmét (vagy valamilyen tompa és keskeny tárgyat) és emelje meg az akkumulátort.

A **SIM kártyát** az érintkezőkkel lefelé dugja a foglalatba, és ügyeljen arra, hogy a SIM kártya érintkezői a telefon SIM érintkezőihez hozzáérjenek. A SIM 1 kártyát helyezze a jobb nyílásba (levágott sarokkal jobbra lent), a SIM 2 kártyát helyezze a bal nyílásba (levágott sarokkal jobbra lent).

A **memóriakártyát** a jobb alsó sarokban található biztosító lemez alá kell betenni.

A biztosító lemezt finoman nyomja meg és mozdítsa el jobbra (a lemez kinyílik).

A memóriakártyát az érintkezőkkel lefelé helyezze be a tokba, ügyelve arra, hogy a kártya érintkezői hozzáérjenek a telefon érintkezőihez, a kártya alakos éle az akkumulátor tároló alsó része felé nézzen. A memóriakártya alakja megfelel a tok alakjának.

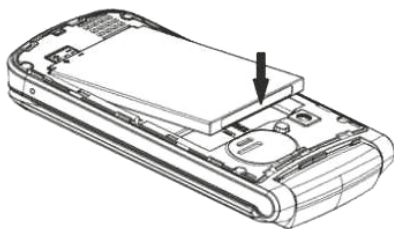
A memóriakártyát finoman nyomja a tokba. A biztosító lemezt hajtja le, majd finoman nyomja meg és húzza el balra (a lemeztok rögzül).



#### **FIGYELMEZTETÉS!**

**Ha a memóriakártya nem működik, akkor ellenőrizze le a megfelelő behelyezését (van-e megfelelő érintkezés). A telefonba legfeljebb 8 GB-s memóriakártyát lehet behelyezni.**

Az akkumulátor behelyezése során először az akkumulátor érintkezőit helyezze a telefon rugós érintkezőire (jobb oldalon felül), majd az akkumulátort finoman nyomja be a készülékbe.



A hátlapot először a készülék felső élénél helyezze a készülékre, majd a felső éltől kiindulva nyomja a hátlap szélét a készülékre egészen addig, amíg a hátlap a teljes kerületén pontosan rá nem illeszkedik a készülékre.

**FIGYELMEZTETÉS!**

A telefon funkciók használatához, mint a telefonbeszélgetés, üzenetek küldése és fogadása, adatátvitel legalább egy SIM kártyát kell a készülékbe tenni. A készülékbe helyezett SIM kártyán a mobiltelefon szolgáltatójától kérje a különböző funkciók aktiválását. A SIM kártyával elérhető szolgáltatásokról a mobiltelefon szolgáltatója ad bővebb információkat.

### 3.3. A telefon be- és kikapcsolása

A telefon bekapcsolásához nyomja meg és tartsa benyomva a hívás befejezése gombot. A telefon kikapcsolásához nyomja meg és tartsa benyomva a hívás befejezése gombot készenléti üzemmódban.

### 3.4. Az akkumulátor töltése

A töltőt csatlakoztassa a csatlakozónyílásba a telefon alján. Figyelmeztetés! Ha a készülékhez töltő adapter van csatlakoztatva, akkor a készülékhez nem lehet a fülhallgatót csatlakoztatni.

Csatlakoztassa az akkumulátortöltőt egy fali aljzathoz, a kijelző jobb felső sarkában található akkumulátor jel mutatja a töltés folyamatát. A mozdulatlan ikon az akkumulátor teljes feltöltését jelzi ki. Az akkumulátortöltő vezetékét két újjal, finom húzással húzza ki a telefonból.

**FIGYELMEZTETÉS!**

**A mobiltelefon megbízható működése csak eredeti töltő használatával garantálható.**

### 3.5. Biztonsági jelszó

**• PIN**

A PIN kód a SIM kártya jogtalan használatának a megelőzésére szolgál. A PIN kódot a SIM kártya vásárlásakor kapja meg. Ha háromszor egymás után rosszul adja meg a PIN kódot, akkor a blokkolást a PUK kóddal lehet feloldani. További tájékoztatást a mobiltelefon szolgáltatójától kaphat.

**• PIN2**

A PIN2 kódot bizonyos funkciók beállításához (pl. díjazott hívásokhoz) kell megadni. Ha háromszor egymás után rosszul adja meg a PIN2 kódot, akkor a blokkolást a PUK2 kóddal lehet feloldani. További tájékoztatást a mobiltelefon szolgáltatójától kaphat.

- **PUK**

Ha a PIN kód helytelen megadásával leblokkolta a SIM kártyát, akkor ezt PUK kóddal lehet feloldani. A PUK kódot a SIM kártya vásárlásakor kapja meg. Ha nincs a kártyához mellékelve, akkor forduljon a mobiltelefon szolgáltatójához. Ha a PUK kódot tízszer egymás után rosszul adja meg, akkor a SIM kártyát többé már nem lehet használni. Forduljon a mobiltelefon szolgáltatójához az új SIM kártya kiadása érdekében. A PUK kódot nem lehet megváltoztatni. Ha a kódot elveszítette, akkor forduljon a mobiltelefon szolgáltatójához.

- **PUK2**

Ha a PIN2 kód helytelen megadásával leblokkolta a SIM kártyát, akkor ezt PUK2 kóddal lehet feloldani. Ha a PUK2 kódot tízszer egymás után rosszul adja meg, akkor nem lehet használni azokat funkciókat, amelyek PIN2 kód megadását igénylik. Forduljon a mobiltelefon szolgáltatójához az új SIM kártya kiadása érdekében. A PUK2 kódot nem lehet megváltoztatni. Ha a kódot elveszítette, akkor forduljon a mobiltelefon szolgáltatójához.

## 4. Rövid útmutató a híváshoz

Ha az első bekapcsolás után alapértelmezett nyelvként az angol jelenik meg, akkor a menüben a következő elemeken keresztül válassza ki a kívánt nyelvet: Main menu/Settings/Phone settings/Language settings/Display language, itt válassza ki a használni kívánt nyelvet (pl. a magyart).

### 4.1. Hívás kezdeményezése

Készletléti üzemmódban a számgombok segítségével adja meg a hívni kívánt számot. A szám megadása után nyomja meg a hívás gombot, a készülék tárcsázza a telefonszámot. Amennyiben a készülékben 2 aktív SIM kártya található, akkor a készülék rákérdez, hogy melyik SIM kártyát kívánja a híváshoz használni. Nemzetközi hívás esetén a telefonszám elé illeszse be a nemzetközi előhívószámot is.

### 4.2. Hívás elutasítása

A hívás visszautasításához nyomja meg a hívás befejezése gombot.

### 4.3. Hívás fogadása

Amennyiben valaki Önt hívja, akkor a telefon erre figyelmeztetni fogja (csengőhanggal, rezgéssel stb.); ha a mobiltelefon szolgáltató támogatja a funkciókat, akkor a kijelzőn megjelenik a hívó fél telefonszáma és neve (ha el van mentve a kapcsolatok közé). A hívás fogadásához nyomja meg a hívás (zöld) gombot.

### 4.4. Telefonbeszélgetés befejezése

A telefonbeszélgetés végén nyomja meg a hívás befejezése (piros) gombot.

### 4.5. Segélyhívás

A telefonkészülekről segélyhívást a SIM kártya nélkül is lehet kezdeményezni. A segélyhívó számok országonként eltérők lehetnek. További információkat a mobiltelefon szolgáltatójától kaphat.

### 4.6. Mellék megadása

Ha a telefonszám megadása után szünetet kíván beiktatni (például a mellék hívása miatt), akkor nyomja meg és tartsa lenyomva a „\*“ gombot. A kijelzőn „P” jel jelenik meg. Folytassa a mellék számainak a megadásával. A tárcsázás közben a két szám között egy kis szünet lesz, hogy a telefonközpont felismerje a mellék számát.

## 5. Telefon menü funkciói

### 5.1. Hívásnapló

A híváslista a hívási előzményeket tartalmazza, itt törölhetők is.

**Nem fogadott hívások:** itt látható a közelmúltban nem fogadott hívások jegyzéke.

**Hívott számok:** a közelmúltban hívott számok jegyzéke.

**Fogadott hívások:** itt látható a közelmúltban fogadott hívások jegyzéke.

**Elutasított hívások:** egy listában jeleníti meg a közelmúlt minden hívását.

A Lehetőségek gomb megnyomásával, az egyes nézetekben az adott tételekhez funkciókat választhat, például Hívás, SMS üzenet írása, Szám mentése a névjegyek közé, Felvétel feketelistára, vagy törlés a Hívásnaplóból.

Hívásnapló törlése: törölheti a hívott számokat / nem fogadott hívásokat / fogadott hívásokat / elutasított hívásokat.

### 5.2. Kapcsolatok

A kapcsolatok funkció segítségével böngészhet az elmentett kapcsolatokban, a telefon és a SIM kártya memóriájába elmentett neveket és telefonszámokat megváltoztathatja, törölheti, illetve új kapcsolati adatokat vehet fel. A SIM kártya kapacitása kártyafüggő, a telefon memóriájába legfeljebb 500 kapcsolatot lehet elmenteni.

### 5.3. Hang

A telefonon lejátszhatók a telefonban vagy a memóriakártyán tárolt MP3-as zenei fájlok (a készülék támogatja a háttérben történő lejátszást is). A lejátszáshoz és a hangerő beállításához a navigációs gombokat használja. A bal szoftvergombbal megnyitja a zeneszámok listáját, illetve a beállításokba léphet át.

**Ismétlés:** ismétlési üzemmód beállítása

**Keverés:** a készülék véletlen sorrendben játssza le a felvételeket

### 5.4. Fényképezőgép

A telefon rendelkezik fényképezőgéppel is. A Fényképezőgép funkció használatához a telefonba memóriakártyát kell betenni, majd beállítani elsődleges tárhelyként.

A bal/jobbs navigációs gomb megnyomása után megjelennek a kiválasztott fényképezési üzemmód elérhető lehetőségei. A fel/le navigációs gombbal közelítheti, vagy távolíthatja a képet. A **\***/**#** gombokkal a fényerőt lehet beállítani. A számgombokkal a képernyő jobb oldalán látható ikonokhoz kapcsolódó tulajdonságokat lehet gyorsan elérni és megváltoztatni (3-as gomb – képméret, 5-ös gomb – féhérkiegyenlítés, 8-as gomb – képek száma felvételkor). A fényképfelvétel készítéséhez az OK gombot nyomja meg.

A Beállítások gomb megnyomása után megjelennek az elérhető funkciók.



**Egyéb beállítások:** ezzel a funkcióval választhat felvételi módot (fénykép vagy videó), vagy módosíthatja a beállításokat (vaku, képméret, fényerő, kontraszt, stb.). A menüben való mozgáshoz használja a navigációs billentyűt.

**Képnézegető:** az elmentett fényképek megtekintése.

**Beállítások:** beállíthatja a felvétel tulajdonságait és a mentés helyét.

## 5.5. Üzenetek

Az üzenet funkció valójában a szolgáltató által biztosított szolgáltatás. Az üzenet funkció a telefonszolgáltató kínálatától és a SIM kártya típusától függ. A funkció használatba vétele előtt ellenőrizze le, hogy mely szolgáltatások állnak a rendelkezésére. A SIM kártya üzenet-kapacitása kártyafüggő. A funkció használatba vétele előtt ellenőrizze le, hogy be van-e állítva a szolgáltató SMS-központ telefonszáma.

**Üzenetküldés:** a felső sorba írja be a címzett telefonszámát, vagy válasszon címzettet a névjegy jegyzékből, és hagyja jóvá a címzett kiválasztását. Az üzenet szövegét a címzettek alatti mezőbe írja be. A szöveg beírási útmutató önálló fejezetben található. Az üzenetet a bal szoftvergomb megnyomásával megjelenő menüből (Menü/Küldés), vagy az OK gomb megnyomásával küldje el.

**Fogadott üzenetek:** a készülék tárolja a fogadott szöveges üzeneteket (SMS).

**Postázandó üzenetek:** a készüléki itt tárolja azokat az üzeneteket, amelyeknek az elküldése nem sikerült.

**Vázlatok:** itt található az el nem küldött üzenetek.

**Elküldött üzenetek:** a készülék itt tárolja a sikeresen elküldött szöveges üzeneteket (SMS).

**Beállítások:** lehetővé teszi az üzenet beállítások megváltoztatását.

### 5.5.1. MMS üzenetek

Az MMS üzenetben szöveget, képet vagy videót is küldhet.

Az MMS üzenet szolgáltatás használatához a telefonba memóriakártyát kell betenni (a kártyán legyen szabad tárhely). A szolgáltatást a mobiltelefon szolgáltatójánál aktiválni szükséges. Az adatszolgáltatás helyes működéséhez az Üzenetek/Beállítások/Multimédiás üzenetek részben, a kiválasztott SIM kártyához a megfelelő tulajdonságokat hozzá kell rendelni.



#### FIGYELMEZTETÉS!

Előfordulhat, hogy a kép vagy a videó más típusú készüléken nem jelenik meg helyesen. A fogadott üzenetek sem feltétlenül felelnek meg az elküldött üzenetek formájának. A küldött üzenetek ára függ az üzenet adatmértététől. A szolgáltatás igénybe vétele előtt kérjen tájékoztatást a szolgáltatótól.

## 5.6. Multimédia

### 5.6.1. Kamera

A telefonnal, a Fényképező funkció használatával (Filmfelvétel üzemmódban) videót is lehet készíteni.

### 5.6.2. Videó

Itt tekintheti meg az elmentett videókat. A telefon a következő filmformátumokat támogatja: 3GP, AVI és MP4.

### 5.6.3. FM rádió

FM rádió vételéhez csatlakoztassa a fejhallgatót, mely telefonantennaként is funkcionál. A rádió hallgatása közben hívást kezdeményezhet vagy hívást fogadhat. A beszélgetés közben a rádió automatikusan elhallgat. A bal/jobbs navigációs gombbal lehet állomást váltani. Az OK gombbal be- és kikapcsolhatja az URH rádióadók hallgatását. A hangerőt a telefon oldalán található gombbal lehet beállítani. A rádió képernyőn a bal szoftvergomb megnyomásával lépjen be a menübe, ahol a következők közül választhat.

**Automata csatornakeresés és mentés:** elindítja a rádióállomások keresését és a talált állomásokat elmenti a memóriába.

**Rádióállomások lista:** szerkeszteni lehet a rádióállomások nevét és sugárzási frekvenciáját, valamint hallgatni lehet az adott állomást.

**Kézi hangolás:** a frekvenciát kézzel is meg lehet adni.

**Hangszóró bekapcsolása:** bekapcsolja a telefon hangszóróját (kihangsított lejátszás).

**Lejátszás háttérben:** a rádió háttérben való hallgatásának a be- és kikapcsolása.

**Felvétel:** felvételt készít a műsorról. Figyelem! A felvételhez a telefonba memóriakártyát kell betenni.

### 5.6.4. Képek

A készüléken tárolt képek megtekintéséhez, használatához, megosztásához, átnevezéséhez vagy törléséhez.

### 5.6.5. Hangfelvétel

A telefonnal hangfelvétel is készíthető. A funkció használatához a telefonba memóriakártyát kell betenni.

### 5.6.6. Játékok

A telefonon játékokat lehet játszani a navigációs gomb, a középső gomb és a számgombok segítségével.

## 5.7. Internet

A telefonra internetes böngésző is van telepítve. Az internet funkció használatához a telefonba memóriakártyát kell betenni (a kártyán legyen szabad tárhely). Az első bekapcsolás előtt győződjön meg arról, hogy a szolgáltatójánál aktiválta-e az adatátvitel szolgáltatást. Amennyiben a készülék nem állítja be automatikusan a hálózati paramétereket, akkor azokat a Beállítások menüben kézzel adja meg. Az adatátvitelhez szükséges beállítási paramétereket kérje a mobiltelefon szolgáltatótól.

A böngészővel weblapokat lehet megtekinteni. A megtekinteni kívánt weblap címét az URL cím mezőbe írja be. A weblap betöltése után a Beállítások gomb segítségével használni lehet a fejlett funkciókat, például az oldalt Kezdőlapként lehet elmenteni, az oldalt el lehet menteni a kedvencek közé, vagy a címet szöveges üzenetben lehet elküldeni.



### FIGYELMEZTETÉS!

Bizonyos weblapok nem jelennek meg korrekt módon, illetve a telefon nem támogat minden grafikus formátumot.

## 5.8. Profilok

Az alapértelmezett profilok: Normál, Néma, Rezgés, Beltér vagy Kültér. Bizonyos profilokban a beállítások megváltoztathatók.

## 5.9. Fájllista

A memóriakártyán tárolt felvételek megtekintése vagy diavetítése fotóalbumról. A fényképek például elforgathatók, háttérképként használhatók, törölhetők vagy pl. Bluetooth segítségével megoszthatók.

### Tipp:

A telefonnal készített fényképek a Photos, a videók a Video mappába mentődnek el. A My Music mappába másolja be azokat a zenéket, amelyeket a telefonjával kíván lejátszani.

## 5.10. Eszközök

- **Zseblámpa**

A telefont zseblámpaként lehet használni.

- **Ébresztőóra**

A készüléken beállíthatja az ébresztés idejét és nevét, az ébresztő csengőhangot és az ismételt ébresztést. A készüléken 5 egymástól független ébresztési időpontot állíthat be (vagy kikapcsolhatja az aktív ébresztéseket).

Az „ébresztés beállítása” módban használja az iránygombokat le-fel. Amikor a kurzor a kívánt helyen áll, akkor a jobbra/balra gombokkal lehetősége van választani a beállítások (pl. ébresztés ideje) közül. Egyéb tételek esetében nyomja meg az „OK” gombot, majd válasszon a beállítások közül.

- **Stopperóra**  
A stopperórával időt lehet mérni.
- **Világidő**  
Megjeleníti a kiválasztott városokban az aktuális időt.
- **Időzítő**  
A beállított időtartamot visszafelé számlálja.
- **Naptár**  
Ezzel a funkcióval a megjeleníthető a naptár. A navigációs gomb (jobbra/balra/le/fel) segítségével léphet tovább vagy vissza, le vagy fel a naptárban.
- **Számológép**  
A készülék átkapcsolható számológép üzemmódra, amelynek a segítségével egyszerű matematikai műveleteket hajthat végre. A matematikai műveleteket a képernyőn látható útmutató alapján a navigációs gombbal és a középső gombbal hajtsa végre.
- **Bluetooth**  
**Bluetooth:** aktív Bluetooth adatátvitel esetén az adott Bluetooth eszközkhöz kapcsolódó beállítások lesznek elérhetők.  
**Láthatóság:** a telefonkészülék láthatósága az egyéb Bluetooth eszközök részére (látható vagy rejtett). Amennyiben a készülék rejtett, akkor ahhoz egyéb Bluetooth eszközök nem tudnak csatlakozni.  
**Párosított eszközök:** a párosított eszközök jegyzékét mutatja. Kereshet további Bluetooth eszközöket és párosíthatja a készülékkel. Azonos párosítási jelszó esetén a készülék és az eszköz Bluetooth adatátvitelre lesz alkalmas. Bizonyos eszközök (pl. Bluetooth fülhallgatók) esetében a párosító kód előre be van állítva (az adatátvitel beállításához). A kódot az eszköz használati útmutatójában találja meg.
- **SIM Toolkit**  
A szolgáltatásokat a telefonban található SIM kártya határozza meg. További információért forduljon a szolgáltatójához.

## 5.11. Beállítások

A telefon alapbeállításai: idő, dátum, nyelv, hívások stb.

### 5.11.1. Hívások beállítása

Beállítás/Hívásbeállítás menüben találja a SIM kártya egyes funkcióit.

**Dupla SIM:** az aktív SIM kártya kiválasztását szolgálja (csak egy SIM vagy mindkét SIM kártya aktív). Itt lehet bekapcsolni a Repülőgép profilt, amely kikapcsolja a készülék adó és vevő üzemmódjait (pl. GSM/GPRS, Bluetooth).

**FIGYELMEZTETÉS!**

Repülés közben a készüléket kapcsolja ki.

**Hívásfogadás kinyitással:** a SIM kártyához beállítható, hogy a telefonkészülék kinyitásával automatikusan fogadja a hívást.

**Hívás átirányítása:** a hívásátirányítás funkció bekapcsolása után, a beállításoktól függően, különböző módokat használhat a hívásátirányításokra (mindig legyen átirányítás, átirányítás ha foglalt, átirányítás ha nem válaszol, átirányítás ha nem érhető el). A hívást hangpostába vagy más telefonszámra irányíthatja át.

**Hívásvárakoztatás:** a funkció be- vagy kikapcsolható. Bekapcsolás esetén a telefonbeszélgetés során fogadhat egy másik hívást is.

**Hívás blokkolás:** a hívás blokkolás funkció bekapcsolása után, a beállításoktól függően, különböző módokat használhat a hívások blokkolására (minden kimenő hívás tiltása, minden bejövő hívás tiltása, bejövő hívások tiltása roming esetén, nemzetközi kimenő hívások tiltása roming esetén). Előfordulhat, hogy kérni kell a funkció engedélyezését a mobiltelefon szolgáltatótól.

**Hívó azonosítás:** lehetővé teszi a kimenő hívások esetében a telefonszám elrejtését.

**Egyéb:** további funkciókat lehet aktiválni (hívásidő emlékeztető, automatikus hívásisméltés sikertelen hívás esetén, rezgés a hívás fogadásakor, automatikus telefonbeszélgetés felvétel).

## 5.11.2. A telefon beállítása

**Idő és dátum:** állítsa be a dátumot és időt, valamint a megjelenítési formátumot.

**Nyelv:** megváltoztathatja a telefon nyelvét.

**Gyorsbillentyű beállítások:** a jobb szoftvergombhoz, valamint a navigációs gombhoz (fel, le, jobbra, balra), készenléti üzemmódban gyors funkciókat rendelhet hozzá.

**Automatikus bekapcsolás:** beállíthatja a telefon tervezett be- és kikapcsolását.

**FIGYELMEZTETÉS!**

Ha a SIM-kártyát PIN-kód védi, akkor a mobiltelefon bekapcsolása után meg kell adni a PIN-kódot, hogy a telefon csatlakozni tudjon a mobiltelefon hálózathoz.

**Értesítő LED diódák beállítása:** a telefon burkolatában található értesítő LED diódák beállításait lehet módosítani.

**Telefon visszaállítás:** a készüléken visszaállíthatja az alapértelmezett beállításokat. A gyári alapbeállítások visszaállításához a következő kódot használja: 1122.

**FIGYELMEZTETÉS!**

A gyári alapbeállítások visszaállításával a beállításai elvesznek, és a tárolt adatok is törlődhetnek.

### 5.11.3. LCD kijelző beállítása

Beállítható a képernyő háttérképe (készletleti üzemmódban), az ikonok, a kijelző fényereje, a képernyő és a billentyűzet háttér-világítási ideje.

### 5.11.4. Biztonság

A készülék védelmét és a SIM kártya beállítását szolgálja.

**PIN:** PIN kód megadása vagy kikapcsolása, megváltoztatása.

**PIN2 megváltoztatása:** megváltoztatható a PIN2 kód.

**Telefonzár:** lehetővé teszi a telefonzár be- vagy kikapcsolását. A gyárilag beállított jelszó „1122”.

**Telefon jelszó megváltoztatása:** lehetővé teszi a telefon jelszavának a megváltoztatását.

**Adatvédelem:** bizonyos funkciók használatához hozzá lehet rendelni a telefonzárát.

**Feketelista (Blacklist):** a számblokkolás be- vagy kikapcsolható. A blokkolandó számok jegyzéke szerkeszthető.

### 5.11.5. Csatlakoztatás

**Hálózati fiók:** SIM kártya beállítása az adatátvitelhez és az adatcsatlakozáshoz. az adatkapcsolat helyes beállításához további információkat a szolgáltatójától kaphat.

## 6. Szövegbevitel

A készülék több szövegbeviteli üzemmóddal rendelkezik, az SMS üzenetek szövegeinek és a kapcsolati adatoknak megadásához, a kapcsolati adatok megváltoztatásához, személyek kereséséhez stb.

Ha meg kívánja változtatni a szövegbevitel módját, akkor nyomja meg a **#** gombot.

A kiválasztott szövegbeviteli mód jele a képernyő jobb felső sarkában jelenik meg.

### **Betűk (nagy, normál)**

Lépjen be a szövegbeviteli módba és nyomja meg a **#** gombot. Válassza a „betűk” (pl. Abc) bevitelét, majd a számgombokat használja a szöveg beírásához.

A számgomb első megnyomása után a gombon látható első betű jelenik meg a kijelzőn.

Ha az előzővel azonos betűt kíván beírni, akkor várja meg, amíg a kurzor ismét megjelenik, majd nyomja meg a számgombot.

Például az „ok” szót kívánja beírni: nyomja meg háromszor egymás után a 6-os számgombot (megjelenik az „o” betű), majd kétszer az 5-ös számgombot (megjelenik a „k” betű). A jobb szoftvergomb megnyomásával a beírt betűket egymás után visszafelé törölheti.

### **Számok**

Lépjen be a szövegbeviteli módba és nyomja meg a **#** gombot. Válassza a „számok” (pl. „123”) bevitelét. A gombok megnyomásával a gombokon feltüntetett számok jelennek meg a kijelzőn. A 0-9 gombokkal lehet 0 és 9 között megadni a számokat. A kívánt szám beviteléhez nyomja meg az adott számgombot. A jobb szoftvergomb megnyomásával a beírt számokat egymás után visszafelé törölheti.

**Egyéb karaktereket** a **\*** gomb megnyomása után választhat a bevitelhez.

Gyorsbillentyűként az 1-es gombot lehet használni (ismételt lenyomással).

**Szóközt** a „0” gomb megnyomásával lehet megadni.

## 7. Ápolás és karbantartás

### Az akkumulátor ápolása

A készülék tápellátása akkumulátorról történik. A lemerült akkumulátort fel kell tölteni. Az új akkumulátor maximális töltöttségi állapotát csak teljesen lemerült állapotból való feltöltéssel lehet elérni.

Amennyiben az akkumulátortöltőt nem használja, akkor azt a hálózatról és a készülékről válassza le. A teljesen feltöltött akkumulátort ne töltsé tovább. Az akkumulátor túltöltése az akkumulátor élettartamának a lerövidülését okozhatja.

A hőmérséklet hatással van az akkumulátor feltölthetőségére. Az akkumulátort ezért csak szobahőmérsékleten töltsé fel. Ha az akkumulátor hőmérséklete a 40°C-t meghaladja, akkor azt nem lehet feltölteni.

Az akkumulátort csak a rendeltetésének megfelelő célokra használja, az akkumulátor érintkezőit ne zárja rövidre. A rövidre zárás akkor következik be, ha az akkumulátor plusz (+) pólusát valamilyen fém tárggyal a mínusz (-) pólussal összeköti.

Sérült akkumulátort ne használjon.

Az akkumulátort ne tegye túl forró vagy túl hideg helyre. Ez az akkumulátor kapacitásának a csökkenését okozhatja. Ha a készülék túl meleg vagy túl hideg helyen található, előfordulhat, hogy nem fog megfelelően működni, annak ellenére, hogy az akkumulátort előtte teljesen feltöltötte.

Az akkumulátort tűzbe dobni tilos, az akkumulátor felrobbanhat. Az akkumulátort a helyi előírásokkal összhangban kell megsemmisíteni.

### A készülék ápolása és karbantartása

A következő ajánlások betartásával meghosszabbíthatja a készüléke élettartamát.

A készüléket és tartozékait gyermekektől elzárt helyen tárolja.

A készüléket száraz helyen tárolja. A készülékbe jutó bármilyen folyadék vagy nedvesség a készülék elektronikájában hibát okozhat.

A készüléket ne tárolja túl meleg helyen. A magas hőmérséklet a készülék elektronikájában sérülést okozhat, illetve a műanyag alkatrészek deformálódhatnak.

A készüléket csak a használati útmutatóban leírtak szerint nyissa ki. A készülék szakszerűtlen szétszerelése a készülék meghibásodását okozhatja.

A készülék tisztításhoz ne használjon agresszív vagy karcoló tisztítószereket.



#### FIGYELMEZTETÉS!

A készülékhez kizárólag csak a gyártó által forgalmazott vagy jóváhagyott tartozékokat használjon. A nem eredeti alkatrészek és tartozékok használata a telefon meghibásodását okozhatják, ami a garancia megszűnését is jelenti.



## 8. Műszaki adatok

### Kijelző

Méret: 2,4" TFT

Felbontás: 240 × 320

### Chip-készlet

CPU: SC6531

### Memória

Operációs memória: 64 MB

ROM: 64 MB

Micro SDHC kártyatartó (max. 8 GB)

### Kamera

Hátsó: 0,3 megapixel (VGA)

### Hálózat / csatlakozás

GSM Dual Band 900/1800 MHz

Bluetooth 2.0

### Jellemzők

Értesítő diódák (hívás, üzenetek, akkumulátor)

URH rádió

Zseblámpa

Rezgés

Videó és audió lejátszó

Billentyűzet zár

### Egyéb

Micro USB 2.0

Akkumulátor: Li-ion 800 mAh

Méret: 103,5 × 53 × 13,5 mm

Tömeg: 114 g

Tartozékok: töltő adapter, USB kábel, Micro USB adapter (3,5 mm-re), használati útmutató

A fenti adatok előzetes figyelmeztetés nélkül is változhatnak.

A gyártó címe: FAST ČR, a.s., Černokostelecká 1621, 251 01 Říčany

Az eredeti nyelv: cseh.

A készüléken, a felhasználói útmutatóban, valamint a csomagoláson szereplő CE jelzés arra utal, hogy a készülék megfelel az R&TTE, az 1995/5/EC és a 73/23/EEC kiegészítésszerű irányelv alapkövetelményeinek. A megfelelőségi nyilatkozat a [www.sencor.cz](http://www.sencor.cz) oldalon található.

## UTASÍTÁSOK ÉS TÁJÉKOZTATÓ A HASZNÁLT CSOMAGOLÓANYAGOKRA VONATKOZÓAN

A használt csomagolóanyagokat az önkormányzat által kijelölt hulladéklerakó helyre helyezze el!



### HASZNÁLT ELEKTROMOS ÉS ELEKTRONIKUS BERENDEZÉSEK MEGSEMISÍTÉSE

Ez a jelzés a terméken vagy a kísérő dokumentációban azt jelzi, hogy az elektromos vagy elektronikus termék nem dobható háztartási hulladék közé. A helyes megsemmisítéshez és újrafelhasználáshoz ezen termékeket kijelölt hulladékgyűjtő helyre adja le. Az EU országaiban vagy más európai országokban a termékek visszaválthatóak az eladóhelyen azonos új termék vásárlásánál. A termék helyes megsemmisítésével segít megelőzni az élőkönyvetre és emberi egészségre kockázatos lehetséges veszélyek kialakulását amelyek a hulladék helytelen kezelésével adódhatnak. További részletekről érdeklődjön a helyi hatóságnál vagy a legközelebbi gyűjtőhelyen. Az ilyen fajta hulladék helytelen megsemmisítése a helyi előírásokkal összhangban bírsággal sújtható.

#### Vállalkozások számára a Európai Unióban

Ha meg akarja semmisíteni az elektromos vagy elektronikus berendezést, kérje a szükséges információkat az eladójától vagy beszállítójától.

#### Megsemmisítés Európai Unión kívüli országban

Ez a jelzés az Európai Unióban érvényes. Ha meg akarja semmisíteni a terméket, kérje a szükséges információkat a helyes megsemmisítésről a helyi hivataloktól vagy az eladójától.



Ez a termék összhangban van az EU elektromágneses kompatibilitásról és árambiztonságról szóló irányelveivel.

Változtatások a szövegben, kivitelben és műszaki jellemzőkben előzetes figyelmeztetés nélkül történhetnek és minden módosításra vonatkozó jog fenntartva.

# SENCOR®

## HU Jótállási jegy

A termék gyártója: **FAST ČR, a.s.** (Černokostecká1621, Řičany u Prahy 251 01, Csehország)

A **FAST Hungary Kft.** (2045 Törökbalint, Dulácska u. 1/a) mint a termék magyarországi importőre a jótállási jegyen feltüntetett típusú és gyártási számú készülékre jótállást biztosít a fogyasztók számára az alábbi feltételek szerint:

A FAST Hungary Kft. a termékre a fogyasztó részére történő átadástól (vásárlástól), illetve ha az üzembe helyezést a terméket értékesítő vállalkozás vagy annak megbízottja végzi, az üzembe helyezéstől számított **24 hónapig** tartó időtartamra vállal jótállást. A termék **alkotórészeire és tartozékaira** (pl. akkumulátor) a jótállási idő a termék átadásától számított **12 hónap**.

A jótállási igény a jótállási jeggyel, a vásárlástól (üzembe helyezéstől) számított 1 évig a terméket értékesítő vállalkozásnál, illetve a jótállási jegyen feltüntetett hivatalos szerviznél közvetlenül is, míg a 13. hónaptól a 24. hónapig kizárólag a hivatalos szerviznél érvényesíthető.

Jótállási jegy hiányában a fogyasztói szerződés megkötését bizonyítottnak kell tekinteni, ha a fogyasztó bemutatja a termék ellenértékének megfizetését hitelt érdemlően igazoló bizonylatot. Mindezek érdekében kérjük tisztelt Vásárlóinkat, hogy őrizzék meg a fizetési bizonylatot is. A jótállási időn belüli meghibásodás esetén a fogyasztó - választása szerint - (i) a hibás termék díjmentes kijavítását vagy kicserélését követelheti, kivéve, ha a választott igény teljesítése lehetetlen, vagy ha az a jótállásra kötelezettnek a fogyasztó által érvényesíteni kívánt másik igény teljesítésével összehasonlítva aránytalan többletköltséget eredményezne, vagy (ii) ha a kötelezett a kijavítást, illetve kicserélést nem vállalata, vagy e kötelezettségének megfelelő határidőn belül, a fogyasztó érdekeit kímélve nem tud eleget tenni, vagy ha a fogyasztónak a kijavításhoz vagy kicseréléshez fűződő érdeke megszűnt, akkor a fogyasztó megfelelő árleszállítást igényelhet, vagy a hibát a kötelezett költségére maga kijavíthatja vagy mással kijavíttathatja vagy elállhat a szerződéstől. Jelentéktelen hiba miatt elállásnak nincs helye. A fogyasztó a választott jogáról másira térhet át. Az áttéréssel okozott költséget köteles a jótállásra kötelezettnek megfizetni, kivéve, ha az áttérésre a jótállásra kötelezett adott okot, vagy az áttérés egyébként indokolt volt. A fogyasztó a hiba felfedezését követően késedelem nélkül, legkésőbb a felfedezéstől számított 2 hónapon belül köteles a hibát közölni. A bejelentés kapcsán kérjük vegye figyelembe, hogy a jótállási igény kizárólag a jótállási határidőben érvényesíthető! Ugyanakkor, ha a jótállásra kötelezett jótállási kötelezettségének megfelelő határidőben nem tesz eleget, a jótállási igény a fogyasztó erre irányuló felhívásában tüzött megfelelő határidő elteltétől számított 3 hónapon belül akkor is érvényesíthető bíróság előtt, ha a jótállási idő már eltelt. E határidő elmulasztása jogvesztéssel jár. A jótállási kötelezettség teljesítésével kapcsolatosan felmerülő költségek a jótállás kötelezettjét terhelik.

A 151/2003. (IX.22.) Kormányrendeletben meghatározott tartós fogyasztási cikk meghibásodása miatt a vásárlástól (üzembe helyezéstől) számított három munkanapon belül érvényesített csereigény esetén a terméket értékesítő vállalkozás nem hivatkozhat aránytalan többletköltségre, hanem köteles a tartós fogyasztási cikket kicserélni, feltéve, hogy a meghibásodás a rendeltetésszerű használatot akadályozza. Kijavítás esetén a fogyasztási cikkbe csak új alkatrész kerülhet beépítésre.

A jótállásra kötelezett törekszik arra, hogy a kijavítás vagy kicserélés 15 napon belül megtörténjen. A rögzített bekötésű, illetve a 10kg-nál súlyosabb, vagy tömegközlekedési eszközön kézi csomagként nem szállítható fogyasztási cikket az üzemeltetés helyén kell megjavítani. Ha a javítás az üzemeltetés helyén nem végezhető el, a le- és felszerelésről, valamint az el- és visszaszállításról a jótállás kötelezettje, vagy – a javítószolgálatnál közvetlenül érvényesített kijavítási igény esetén – a javítószolgálat gondoskodik.

Nem számít bele a jótállási időbe a kijavítási időnek az a része, amely alatt a fogyasztó a terméket nem tudja rendeltetésszerűen használni. A jótállási idő a terméknek a kicseréléssel vagy kijavítással érintett részére, valamint a kijavítás következményeként jelentkező hiba tekintetében újból kezdődik.

Nem tartozik jótállás alá a hiba és a jótállásra kötelezett mentesül a jótállási kötelezettség alól, ha bizonyítja, hogy a hiba oka a termék fogyasztó részére való átadását követően keletkezett, így például ha a hibát • nem rendeltetésszerű használat, használati útmutató figyelmen kívül hagyása, helytelen szállítás vagy tárolás, leejtés, rongálás, elemi kár, készülékben kiválható ok (pl. hálózati feszültség megengedettnél nagyobb ingadozása) • illetéktelen átalakítás, beavatkozás, nem hivatalos szerviz által végzett szakszerűtlen javítás • fogyasztó feladatát képező karbantartási munkák elmulasztása • normál, természetes elhasználódásra visszavezethető (pl. elem lemerülése) vagy üzemszerű kopásnak tulajdonítható meghibásodás okozta. A jótállás a fogyasztó jogszabályból eredő jogait, így különösen a Polgári Törvénykönyv szerinti kellekzettségességi illetve termékszavatossági jogait nem érinti.

Tájékoztatjuk, hogy az értékesítő vállalkozással felmerülő, fogyasztóvédelmi törvényben meghatározott fogyasztói jogvita bíróságon kívüli rendezése érdekében Ön a megyei (fővárosi) kereskedelmi és iparkamarák mellett működő békéltető testület eljárását is kezdeményezheti.

**A kereskedő tölti ki.**

Megnevezés: .....

Típus: .....

Gyártási szám: .....

A termék azonosításra alkalmas részeinek meghatározása  
(amennyiben alkalmazható): .....

Vásárlást igazoló bizonylat száma .....

A vásárlás (üzembe helyezés) időpontja: 20..... hó..... nap.

Kereskedő bélyegzője:

**Javítás esetén a szervíz tölti ki.****Kereskedő tölti ki**

A jótállási igény bejelentésének időpontja: .....

Javításra átvétel időpontja: .....

Hiba oka: .....

Javítás módja: .....

A termék fogyasztó részére való visszaadásának időpontja: .....

A jótállás – kijavítás időtartamával meghosszabbított – új határideje: .....

Szervíz pecsétje:

Kereskedő pecsétje:

**Kicserélés esetén alkalmazandó**

A jótállási igény kicseréléssel került rendezésre.

A csere időpontja: .....

Kereskedő bélyegzője:

Tisztelt Fogyasztó!

Köszönjük, hogy termékünket választotta. Cégünk és szervizünk elérhetősége:

**FAST Hungary Kft.** H-2045 Törökbálint, Dulácska u. 1/a. Tel.: 06-23-330-905; 06-23-330-830

Fax: 06-23-330-827, E-mail: szerviz@fasthungary.hu