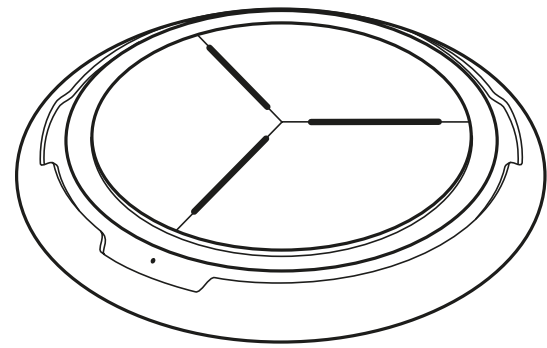


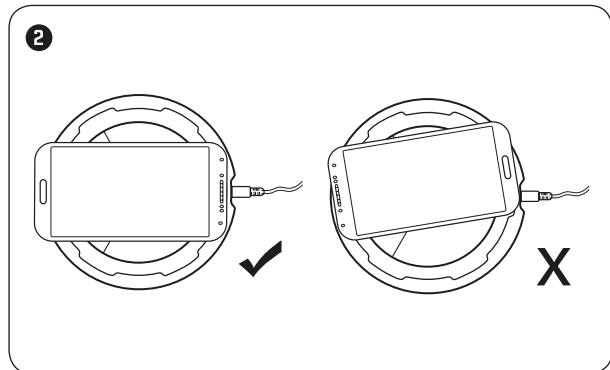
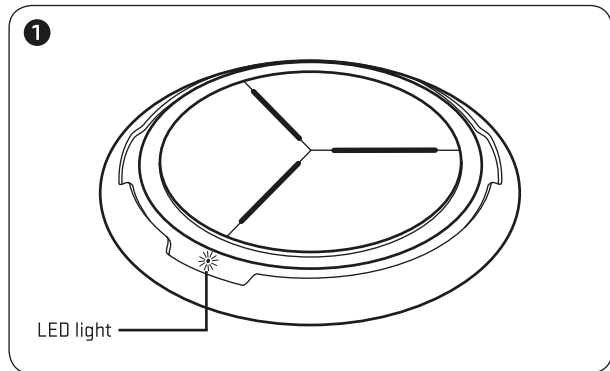


YAC 5100



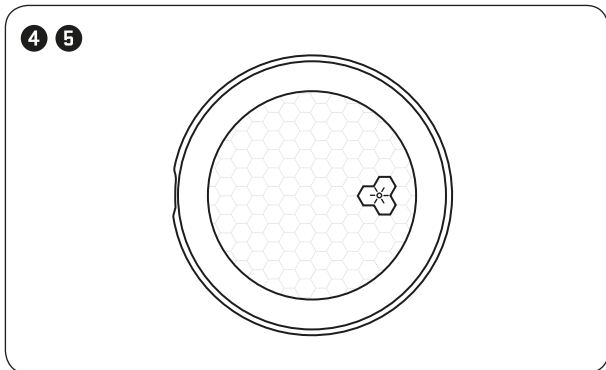
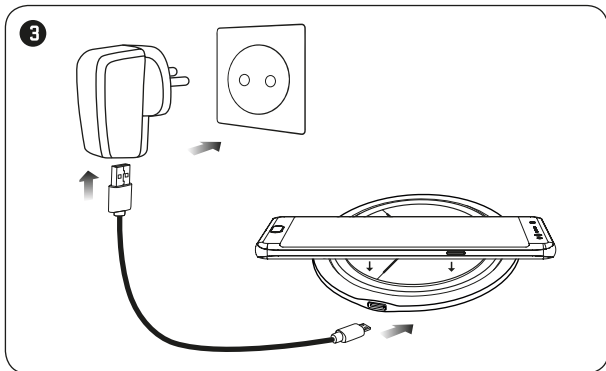
RGB Wireless Charger 10W
 RGB Bezdrátová nabíječka 10W
 RGB Bezdrtová nabijačka 10W
 RGB Ładowarka bezprzewodowa 10W
 RGB Vezeték nélküli töltő 10W
 RGB Bežični punjač 10W
 RGB Bežični punjač od 10W
 RGB Ασύρματος φορτιστής 10W

EN CZ SK PL HU RS HR EA



Copyright © 2021, Fast ČR, a.s.

Revision 02/2021



Copyright © 2021, Fast ČR, a.s.

Revision 02/2021

- EN**
1. A decent LED indication informs you on the charging status. The LED will light while the charging of your device is in progress.
If a device that does not support wireless charging is put on the charging pad, the LED signalization will start to flash.
 2. If you have a problem with charging, make sure you put your device in the centre of the pad.
 3. Use the included USB C cable to charge the charging pad. Using a standard 5V/2A power adapter, the device will charge at a standard 5W rate.
For fast charging [75W for iPhone or 10W for Samsung], you need a power adapter with QC 2.0 or QC 3.0 technology.
 4. To turn the RGB backlight on or off, just press a button on the charging pad bottom. Just long press the button for 3 seconds to turn the RGB backlight on/off.
 5. The charger is equipped with 9 RGB backlight profiles. You can select each profile using the button on the charging pad bottom. To change a profile, just press the button briefly.

Specifications:
 Input: 5V/2A, 9V/1,8A | Output: 5W/7,5W/10W | Working frequency: 110KHZ-205KHZ | Charging distance: 2-6mm | Input port: Type C | Dimensions: 105x105x11,55mm

The manufacturer takes no responsibility for damages resulting from incorrect use of the product.

Instructions and information regarding the disposal of used packaging materials

Dispose of packaging material at a public waste disposal site.
Disposal of used electrical and electronic appliances
 The meaning of the symbol on the product, its accessory or packaging indicates that this product shall not be treated as household waste. Please, dispose of this product at your applicable collection point for the recycling of electrical & electronic equipment waste. Alternatively in some states of the European Union or other European states you may return your products to your local retailer when buying an equivalent new product.
 The correct disposal of this product will help save valuable natural resources and help in preventing the potential negative impact on the environment and human health, which could be caused as a result of improper liquidation of waste. Please ask your local authorities or the nearest waste collection centre for further details. The improper disposal of this type of waste may fall subject to national regulations for fines.

For business entities in the European Union
 If you wish to dispose of an electrical or electronic device, request the necessary information from your seller or supplier.

Disposal in other countries outside the European Union
 If you wish to dispose of this product, request the necessary information about the correct disposal method from local government departments or from your seller.

This appliance complies with EU rules and regulations regarding electromagnetic and electrical safety.

Changes to the text, design and technical specifications may occur without prior notice and we reserve the right to make these changes.

Hereby, FAST ČR, a.s. declares that the radio equipment type [YAC 5100] is in compliance with Directive 2014/53/EU.

The full text of the EU declaration of conformity is available at the following internet address: www.yenkee.eu

Copyright © 2021, Fast ČR, a.s.

Revision 02/2021

- CZ**
1. O stavu nabíjení vás informuje decentní LED signalizace. Při nabíjení vašeho zařízení se LED rozsvítí.
V případě, že na nabíjecí podložku položíte zařízení, které bezdrátově nabíjení nepodporuje, LED signalizace začne blikat.
 2. Pokud máte problém s nabíjením, ujistěte se, že jste položili vaše zařízení na střed podložky.
 3. Pro napájení nabíjecí podložky použijte USB C kabel, který je součástí balení. Při použití klasického napájecího adaptéru o výkonu 5 V/2 A se bude zařízení nabíjet standardní rychlostí 5 W.
Pro využití rychlého nabíjení [75 W pro iPhone nebo 10 W pro Samsung] je potřeba použít napájecí adaptér s technologií QC 2.0 případně QC 3.0.
 4. RGB podsvícení je možné vypnout a zapnout pomocí tlačítka na spodní straně nabíjecí podložky. Stačí tlačítko dlouze stisknout po dobu 3 sekund a RGB podsvícení se vypne/zapne.
 5. Nabíječka disponuje 9 profily RGB podsvícení. Jednotlivé profily můžete zvolit pomocí tlačítka na spodní straně nabíjecí podložky. Stačí tlačítko krátkým stiskem zmáčknout a profil se změní.

Specifikace:
 Vstup: 5 V / 2 A, 9 V / 1,8 A | Výstup: 5 W / 7,5 W / 10 W | Pracovní frekvence: 110 kHz - 205 kHz | Nabíjecí vzdálenost: 2-6 mm | Vstupní port: Typ C | Rozměry: 105 × 105 × 11,55 mm

Výrobce nepřebírá zodpovědnost za škody způsobené nesprávným použitím výrobku.

Pokyny a informace o nakládání s použitým obalem

Použitý obalový materiál odložte na místo určené obcí k ukládání odpadu.
Likvidace použitých elektrických a elektronických zařízení
 Tento symbol na produktech anebo v průvodních dokumentech znamená, že použité elektrické a elektronické výrobky nesmí být přidány do běžného komunálního odpadu. Ke správné likvidaci, obnově a recyklaci předejte tyto výrobky na určená sběrná místa. Alternativně v některých zemích Evropské unie nebo jiných evropských zemích můžete vrátit své výrobky místnímu prodejci při koupi ekvivalentního nového produktu.
 Správnou likvidací tohoto produktu pomůžete zachovat cenné přírodní zdroje a napomáháte prevenci potenciálních negativních dopadů na životní prostředí a lidské zdraví, což by mohly být důsledky nesprávné likvidace odpadů. Další podrobnosti si vyžádejte od místního úřadu nebo nejbližšího sběrného místa.
 Při nesprávné likvidaci tohoto druhu odpadu mohou být v souladu s národními předpisy uděleny pokuty.

Pro podnikové subjekty v zemích Evropské unie
 Chcete-li likvidovat elektrická a elektronická zařízení, vyžádejte si potřebné informace od svého prodejce nebo dodavatele.

Likvidace v ostatních zemích mimo Evropskou unii
 Tento symbol je platný v Evropské unii. Chcete-li tento výrobek zlikvidovat, vyžádejte si potřebné informace o správném způsobu likvidace od místních úřadů nebo od svého prodejce.

Tento výrobek je v souladu s požadavky směrnice EU o elektromagnetické kompatibilitě a elektrické bezpečnosti.

Změny v textu, designu a technických specifikacích se mohou měnit bez předchozího upozornění a vyhrazuje se si právo na jejich změnu.

Tímto FAST ČR, a.s. prohlašuje, že typ rádiového zařízení [YAC 5100] je v souladu se směrnicí 2014/53/EU. Úplné znění EU prohlášení o shodě je k dispozici na této internetové adrese: www.yenkee.cz

Copyright © 2021, Fast ČR, a.s.

Revision 02/2021

- SK**
1. O stave nabíjania vás informuje decentná LED signalizácia. Pri nabíjaní vášho zariadenia sa LED rozsvieti.
V prípade, že na nabíjaciu podložku položíte zariadenie, ktoré bezdrôtové nabíjanie nepodporuje, LED signalizácia začne blikať.
 2. Ak máte problém s nabíjaním, uistite sa, že ste položili svoje zariadenie na stred podložky.
 3. Na napájanie nabíjacej podložky použite USB C kábel, ktorý je súčasťou balenia. Pri použití klasického napájacieho adaptéra s výkonom 5 V/2 A sa bude zariadenie nabíjať štandardnou rýchlosťou 5 W.
Ak chcete využiť rýchle nabíjanie [75 W pre iPhone alebo 10 W pre Samsung], je potrebné použiť napájací adaptér s technológiou QC 2.0 prípadne QC 3.0.
 4. RGB podsvietenie je možné vypnúť a zapnúť pomocou tlačidla na spodnej strane nabíjacej podložky. Stačí tlačidlo dlho stlačiť na 3 sekundy a RGB podsvietenie sa vypne/zapne.
 5. Nabíjačka disponuje 9 profilmi RGB podsvietenia. Jednotlivé profily môžete zvoliť pomocou tlačidla na spodnej strane nabíjacej podložky. Stačí tlačidlo krátkym stlačením stlačiť a profil sa zmení.

Špecifikácia:
 Vstup: 5 V/2 A, 9 V/1,8 A | Výstup: 5 W/7,5 W/10 W | Pracovná frekvencia: 110 kHz - 205 kHz | Nabíjacia vzdialenosť: 2 - 6 mm | Vstupný port: Typ C | Rozmery: 105 × 105 × 11,55 mm

Výrobca nepreberá zodpovednosť za škody spôsobené nesprávnym použitím výrobku.

Pokyny a informácie o zaobchádzaní s použitým obalom

Použitý obalový materiál odložte na miesto určené obcou na ukládanie odpadu.
Likvidácia použitých elektrických a elektronických zariadení
 Tento symbol na produktoch alebo v sprievodných dokumentoch znamená, že použité elektrické a elektronické výrobky nesmú byť pridané do bežného komunálneho odpadu. Pre správnu likvidáciu, obnovu a recykláciu odovzdajte tieto výrobky na určené zberné miesta. Alternativne v niektorých krajinách Európskej únie alebo v iných európskych krajinách môžete vrátiť svoje výrobky miestnemu predajcovi pri kúpe ekvivalentného nového produktu.
 Správnu likvidáciu tohto produktu pomôžete zachovať cenné prírodné zdroje a napomáhate prevencii potenciálnych negatívnych dopadov na životné prostredie a ľudské zdravie, čo by mohli byť dôsledky nesprávnej likvidácie odpadov. Ďalšie podrobnosti si vyžiadajte od miestneho úradu alebo najbližšieho zberného miesta. Pri nesprávnej likvidácii tohto druhu odpadu môžu byť v súlade s národnými predpismi udelené pokuty.

Pre podnikové subjekty v krajinách Európskej únie
 Ak chcete likvidovať elektrické a elektronické zariadenia, vyžiadajte si potrebné informácie od svojho predajcu alebo dodávateľa.

Likvidácia v ostatných krajinách mimo Európskej únie
 Tento symbol je platný v Európskej únii. Ak chcete tento výrobok zlikvidovať, vyžiadajte si potrebné informácie o správnom spôsobe likvidácie od miestnych úradov alebo od svojho predajcu.

Tento výrobok je v súlade s požiadavkami smernice EÚ o elektromagnetickej kompatibilitate a elektrickej bezpečnosti.

Zmeny v texte, dizajne a technických špecifikáciách sa môžu meniť bez predchádzajúceho upozornenia a vyhradzujeme si právo na ich zmenu.

FAST ČR, a. s. týmto vyhlasuje, že rádiové zariadenie typu [YAC 5100] je v súlade so smernicou 2014/53/EU. Úplné EÚ vyhlásenie o zhode je k dispozícii na tejto internetovej adrese: www.yenkee.sk

Copyright © 2021, Fast ČR, a.s.

Revision 02/2021

