

SENCOR®

Let's live!



**Autórádió bluetooth-val,
multimédia lejátszóval
és RDS rádióvevővel**

SCT 5016BMR

HASZNÁLATI ÚTMUTATÓ

HU



HA A TERMÉKET HELYESEN AKARJA HASZNÁLNI, FIGYELMESEN OLVASSA EL EZT A HASZNÁLATI ÚTMUTATÓT ÉS ŐRIZZE MEG A KÉSŐBBIEKRE. HA A KÉSZÜLÉKET ÚJABB SZEMÉLYNEK ADJA EL, A KÉSZÜLÉKET MINDEN DOKUMENTÁCIÓVAL ADJA ÁT, EZEN ÚTMUTATÓT BELEÉRTVE.

Tartalom

1. Telepítési utasítások	2
2. Telepítés.....	3
3. Csatlakoztatás	5
4. A főegység leírása.....	6
5. Távirányító.....	7
6. Alapműveletek	9
7. Rádió	12
8. Az RDS használata.....	15
9. USB/SD/MMC bemenet.....	19
10. Bluetooth vezérlés	21
11. Hibaelhárítás	23
12. Műszaki adatok.....	24

1. Telepítési utasítások

1. A készüléket egyenirányú 12 V tápellátásra tervezték. Az egység telepítése előtt győződjön meg, hogy a jármű tápellátása 12 V a mínusz pólussal a vázon.
2. Az akkumulátor mínusz pólusát a csatlakoztatás előtt ki kell húzni. Ezzel csökkenti a készülék károsodásának kockázatát rövidzárlat miatt.
3. Győződjön meg, hogy az egység csatlakoztatása helyes, a színes vezetékek szerint a bekötési séma alapján. A helytelen csatlakoztatás az egység meghibásodását vagy a jármű elektromos sérülését okozhatja.
4. Ne felejtse el a hangszóró (-) jelzésű vezetékét a terminál (-)-hoz csatlakoztatni. Soha se csatlakoztassa a hangszóró bal és jobb vezetékét együtt vagy a jármű karosszériájához.
5. Ne takarja le az egység szellőzőnyílásait. Eltömítésük a hőfok növekedését okozza az egység belsejében és károsodhat vagy tüzet okozhat.
6. Ez a készülék MP3 és WMA digitális zeneszámokat tud lejátszani.
7. Ne akarja módosítani az egységet, az a készülék meghibásodását vagy sérülését okozhatja.
8. Állítsa le a járművet bármilyen művelet elvégzése előtt, ami akadályozhatná a vezetést.
9. Ne kapcsolja be a készüléket szélsőségesen magas vagy alacsony hőmérsékleten. A rendes üzemhőmérséklet -20 és $+60$ °C között van.
10. A készülék távirányítóval van adva. Csak a kapott távirányítóval használja. Némelyik funkció csak a távirányítóval elérhető.

Az SD/MMC kártyák/USB eszközök széles választéka miatt nem biztosítható a kompatibilitás a készülék és SD/MMC kártyák/USB eszközök minden típusa között.

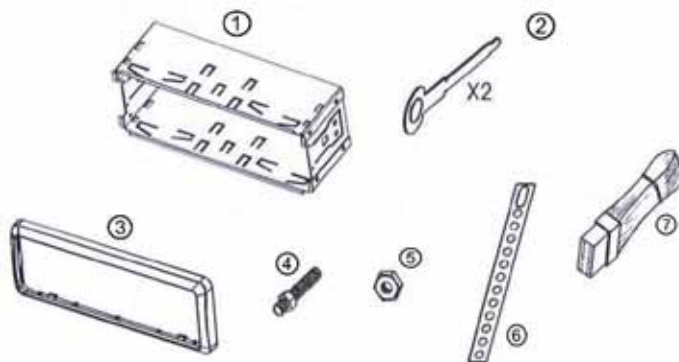


FIGYELMEZTETÉS

Ne érintse a főegység előlapján levő érintkezőket, aminek következménye rossz elektromos érintkezés lehet. Csak törölje le az érintkezőket tiszta és száraz ronggyal. Az előlap a főlapról levétele után tegye el a védőtokba.

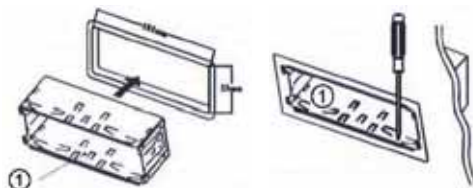
2. Telepítés

A következő tartozékok a csomagolás részei.

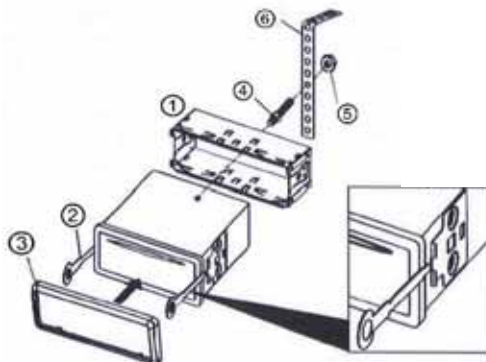


2.1. A beszerelés menete

Tegye a szerelőkeretet a műszerfalba.



Hajlítsa el a fület a műszerfalba befelé, hogy a keret jól tartson. Szükség esetén használja a fémszalagot az egység hátsó részéhez rögzítéséhez. A szalag kézzel elhajtható a kívánt szögbe. A szalag megnehezíti az esetleges ellopást. Az egység kioldásához mindkét oldalon helyezze be a kulcsot és húzza ki az egységet a műszerfalból.

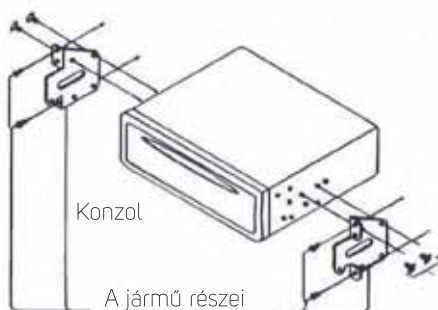


2.2. B beszerelés menete

Ez a beszerelési mód a járművek többségénél használatos. A beszerelés valós menete függ a jármű típusától és a tartozékoktól.

Megjegyzés:

- Az apró részeket tegye olyan helyre, ahol gyerekek nem férnek hozzá.
- Telepítés csak a tartozék csavarokkal.
- A telepítés változik a jármű típusától és a kapott tartozékoktól függően. Az egység beszerelését hagyja szakképzett szerelőre.



2.3. Az előlap levétele

Az előlap levétele előtt győződjön meg, hogy az egység ki van kapcsolva. Nyomja meg az előlap-kioldó gombot és húzza ki.



2.4. Az előlap csatlakoztatása

Előbb az előlap jobb oldalát tegye be a főegységbe. Azután nyomja be az előlap bal oldalát a főegységbe, amíg nem rögzül.



3. Csatlakoztatás

Az egység hátoldala



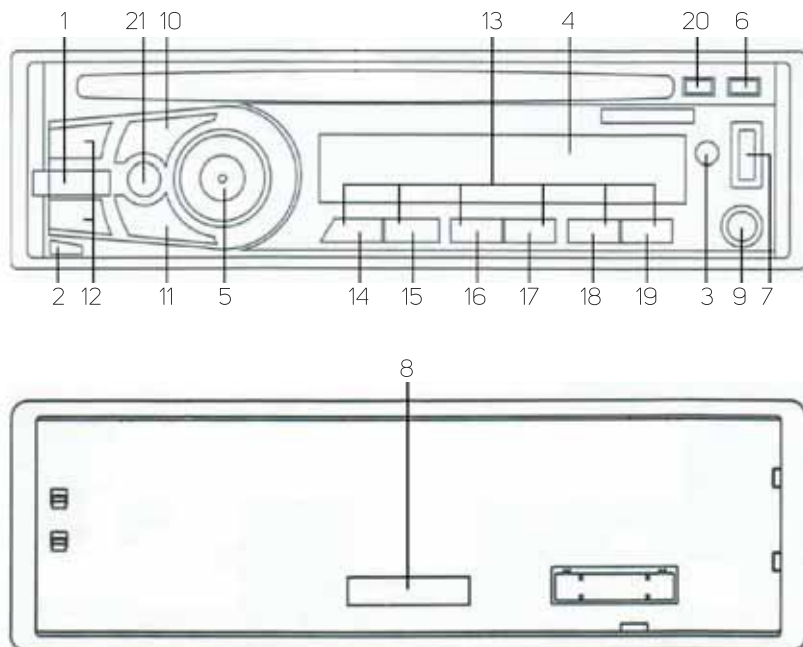
„A” ELEKTROMOS BEKÖTÉSI CSATLAKOZÓ (CSATLAKOZTASSA AZ „A” BEKÖTÉSI HELYHEZ)

- FEHÉR: BAL ELÜLSŐ HANGSZÓRÓ (+)
- FEHÉR/FEKETE: BAL ELÜLSŐ HANGSZÓRÓ (-)
- ZÖLD: BAL HÁTSÓ HANGSZÓRÓ (+)
- ZÖLD/FEKETE: BAL HÁTSÓ HANGSZÓRÓ (-)
- SZÜRKE: JOBB ELÜLSŐ HANGSZÓRÓ (+)
- SZÜRKE/FEKETE: JOBB ELÜLSŐ HANGSZÓRÓ (-)
- LILA: JOBB HÁTSÓ HANGSZÓRÓ (+)
- LILA/FEKETE: JOBB HÁTSÓ HANGSZÓRÓ (-)

„B” ELEKTROMOS BEKÖTÉSI CSATLAKOZÓ (CSATLAKOZTASSA A „B” BEKÖTÉSI HELYHEZ)

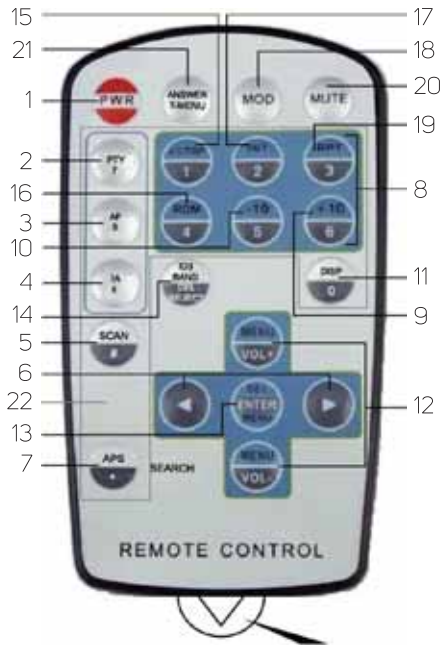
- PIROS: GYÚJTÁSKAPCSOLÓ (B+)
- FEKETE: FÖLDELÉS (B-)
- SÁRGA: TARTALÉK MEMÓRIA (B+)
- KÉK: GÉPKOCSI ANTENNA

4. A főegység leírása



- | | |
|--|--|
| 1. BE/KIKAPCSOLÁS gomb
⏻/Módválasztó (MOD)/
Hívásbefejezés 📞 | 11. AF Be./Ki. Vezérlés (AF) |
| 2. Előlap 📶 kioldó gomb | 12. ⏪ ⏩ - Hangolás/Sáv-vezérlés |
| 3. Távvezérlés-érzékelő (IR) | 13. Állomás-előválasztók (1-6) |
| 4. LCD kijelző | 14. Lejátszás és Szünet (PAU) |
| 5. Hangvezérlés/funkcióválasztó | 15. Zeneszám elejének lejátszása (INT) |
| 6. PTY vezérlés | 16. Ismétlés (RPT) |
| 7. USB fedő/USB rész | 17. Véletlen lejátszás (RDM) |
| 8. SD/MMC memóriakártya rész | 18. Zeneszámok lefelé (-10) |
| 9. AUX jack bemenet (AUX) | 19. Zeneszámok felfelé (+10) |
| 10. Sáv/MP3 ID3 választó (BAND)/
Hívásfogadás 📞 | 20. TA Be./Ki. (TA) |
| | 21. Automatikus memória Mentés/
Kikeresés (APS) |

5. Távírányító



Használat előtt távolítsa el ezt a fóliát.

- | | |
|---|--|
| <ol style="list-style-type: none"> 1. Be/kikapcsolás (PWR) 2. PTY vezérlés (PTY/7) 3. AF vezérlés/térség mód (AF/8) 4. TA vezérlés/helyi (LO)/távvezérlés (DX) (TA/9) 5. Állomások szkennelése (SCAN/#) 6. Hangolás/Zeneszám-kiválasztás (◀/▶) 7. Automatikus memóriába mentés/ Zene kikeresés (APS/*) 8. Előbeállított állomások gomb (1 – 6) 9. Zeneszám kiválasztás felfelé (+10) 10. Zeneszám kiválasztás lefelé (-10) 11. Idő kijelzése, beállítás (DISP/0) 12. Hangerő és funkció vezérlő (MENU/VOL+/-) | <ol style="list-style-type: none"> 13. Audio-vezérlés/funkcióválasztó (SEL/ ENTER/MENU) 14. Frekvenciasáv/MP3 ID3 választó (ID3 BAND/DEL REJECT) 15. Lejátszás/Szünet (▶ /TOP) 16. Véletlen lejátszás (RDM/4) 17. Zeneszám intro lejátszás (INT/2) 18. Módválasztó (MOD) 19. Ismétlődő lejátszás (RPT/3) 20. Elnémítás (MUTE) <p>Bluetooth-vezérlő gombok:</p> <ol style="list-style-type: none"> 14. Hívásbefejezés/híváselutasítás/törlés funkció 21. Hívásfogadás/menü 22. Számgombok |
|---|--|

Az elemek kicserélése

Ha csökken a távírányító hatótávja vagy a készülék nem reagál semmilyen funkcióra, cserélje ki az elemeket újakra. Győződjön meg, hogy az elemek a távírányítóba helyezésétől betartja a helyes polaritást. Kérjük nézze meg az alábbi eljárást elemcserénél.



Húzza ki az elemtartót a kép szerint



Tegyen be elemet a tartóba a (+) polaritással felfelé





Tolja vissza az elemtartót a távírányítóba

Távírányító és elem

- A távírányítót és az elemeket ne tegye közvetlen napfényre vagy hőforrás közelébe, mint pl. fűtőttest, hőcserélő, kályha vagy más készülékek (beleértve az erősítőket), amelyek hőt termelnek. A készüléket ne használja és ne hagyja nyílt láng közelében.
- A távírányítót és az elemeket nem szabad csöpögő vagy folyó víznek kiténni és nem szabad rá folyadékkal telt tárgyakat tenni, mint pl. váza. Óvja a megázástól, bármilyen folyadékkal leszóktellésétől vagy leöntéstől. Ne használja kint. Ezen utasítások be nem tartása esetén a távírányító és az elemek sérülésének veszélye fenyeget.
- A készüléket ne használja víz közelében.
- Az elemek megsemmisítésénél figyelemmel kell lenni az élőköznyezetre.
- Az elemek helytelen használata elektrolit-szivárgást és korróziót okozhat. A távírányító helyes működése érdekében az alábbiak szerint járjon el:
 - Ne tegye be az elemeket rossz irányban.
 - Az elemeket ne töltsse, ne melegítse, ne nyissa fel és ne okozzon rövidzárlatot bennük.
 - Az elemeket ne dobja tűzbe.
 - Ne hagyjon lemerült elemeket a távírányítóban.
 - Ne használjon különböző típusú vagy öreg és új elemeket együtt.
 - Ha a távírányítót hosszabb ideig nem használja, vegye ki az elemeket, hogy elkerülje károsodásukat szivárgás miatt.
 - Ha a távírányító nem működik jól vagy csökkent a hatótávja, cserélje ki az elemeket újakra.
 - Ha elektrolit-szivárgás következik be, adja le a távírányítót tisztítás végett szakszervízben.

6. Alapműveletek

6.1. ON/OFF (Be-/kikapcsolás)

Nyomja meg a  gombot a főegységen vagy a **PWR** gombot a távirányítón a készülék bekapcsolásához. A készülék kikapcsolásához tartsa lenyomva a  gombot a főegységen két másodpercre vagy a **PWR** gombot a távirányítón. Az egység szintén bekapcsolható bármelyik távirányító gombbal. A készülék kikapcsolása után minden beállítás a memóriában marad (szükséges az egység helyes csatlakoztatása).

Mód kiválasztása

Nyomja meg a **MOD** gombot a főegységen vagy a távirányítón a kívánt mód, USB bemenet, SD/MMC kártya bemenet, AUX bemenet és Bluetooth vezérlés kiválasztásához.

6.2. A hangerő és hang beállítása

Rendes vétel/lejátszás során a hangerőt a **hangválasztó** tekerőgombbal a főegységen vagy a **VOL +/VOL -** gombbal állítja be. További hangjellemzők a hangválasztó (**funkcióválasztó**) gombbal a főegységen állíthatók be vagy a **SEL** gombbal a távirányítón a következő módokra lépéshez. Az adott jellemző (funkció) azután módosítható a hangválasztó tekerőgombbal vagy a **VOL+/VOL-** gombokkal.

Megjegyzés: Ha nem végez műveletet 5 másodpercig, befejeződik a funkcióválasztás és visszatér rendes vételre/lejátszásra.

- **Mélyhang (BAS)**
A mélyhang-szint beállítása.
- **Magashang (TRE)**
A magashang-szint beállítása.
- **Sztereo egyensúly (BAL)**
A hangszint beállítása a bal és jobb oldal között.
- **Elülső-hátsó egyensúly (FAD)**
A hangszint beállítása az elülső és hátsó hangszórók között.
- **Hangosság (LOUD ON/OFF)**
A természetes hang kiemelésének bekapcsolása/kikapcsolása (főleg kisebb hangerőkhöz).
- **Ekvalizer beállítás (Classic/Pop/Rock/DSP OFF)**
A kívánt üzemmód beállítása: CLASSIC – POP – ROCK – DSP OFF.
Megjegyzés: A mélyhangok és magashangok a kezdeti szintre állítódnak, amikor az előbeállított ekvalizer van aktiválva.
- **Helji/Távoli vétel (csak FM rádió módban)**
Lsd főegység vagy távirányító – részletek a rádió működtetéséről.
- **Stereo/Mono gomb (csak FM rádió módban)**
Lsd főegység vagy távirányító – részletek a rádió működtetéséről.
- **Hangerő (VOL)**
A kimeneti hangerőszint beállítása.

6.3. Elnémítés (csak távirányítóval)

Nyomja meg a **MUTE** gombot a távirányítón az elnémításhoz. A „MUTE” szó jelenik meg az LCD kijelzőn. Nyomja meg újra az előző hangerőszint visszaállításához.

6.4. USB fedő/USB rész

Nyissa ki az USB fedőt és szűrjön USB eszközt az USB részbe MP3/WMA zenei fájlok lejátszásához. Ha nincs USB eszköz az USB részbe szúrva, csukja be az USB fedőt, hogy elkerülje, hogy por és szennyeződés kerüljön bele.

6.5. SD/MMC memóriakártya rész

Tegyen SD vagy MMC kártyát az SD/MMC részbe MP3/WMA zenei fájlok lejátszásához.

Megjegyzés:

Ügyeljen arra, hogy az USB eszközt/SD/MMC kártyát a helyes irányban szúrja be. Az USB eszköz/SD/MMC memóriakártya beszúrásánál ne fejtessen ki nagy erőt. Ellenkező esetben károsíthatná az USB eszközt/SD/MMC kártyát és a készüléket is.

6.6. AUX bemenet

A külső berendezést csatlakoztassa az AUX csatlakozáshoz a hanglejátszáshoz az egységen.

6.7. LCD kijelző

Az LCD kijelző mutatja az egység üzemállapotát.

6.8. Távvezérlés érzékelő

A főegység vezérelhető a távirányítóval. Irányítsa a távirányítót a távvezérlés érzékelőre és nyomja meg a kívánt gombot a vezérléshez.

6.9. Az előlap levétele

Nyomja meg az előlap-kioldó gombot az előlap levételéhez és ellopása elleni védelemhez.

6.10. Funkcióválasztó

Tartsa lenyomva a funkcióválasztó gombot a főegységen vagy **SEL** gombot a távirányítón 2 másodpercig a különböző módok vezérlés funkció aktiválásához. Ebben a módban a funkcióválasztó gombbal a főegységen vagy a **SEL** gombbal a távirányítón a következő üzemmódok lesznek aktiválva.

AF BE. és AF KI. (AF ON/AF OFF)

Automatikus áthangolás, lsd részletek az RDS használatához.

TA BE. és TA KI. (TA ON/OFF)

Útinform, lsd RDS használat.

PTY kiválasztás (Zene/Beszéd/PTY ki.)

Programtípus, lsd részletek az RDS használatához.

Frekvenciatartomány – kiválasztás (AREA EUR/AREA USA)

Hangolási mód, lsd részletek a rádió használatához.

Megjegyzés: A frekvenciatartomány kiválasztása csak rádió üzemmódban elérhető.

Riasztás és kikeresés (TA ALARM & SEEK CONTROL (TA ALARM/TA SEEK))

lsd részletek az RDS használatához.

Hangvezérlés és elnémítés (PI SOUND CONTROL és MUTE (PI SOUND/PI MUTE))

lsd részletek az RDS használatához.

Vissza L és vissza S (RETURN L/RETURN S)

lsd részletek az RDS használatához.

Gombhang (BEEP ON/BEEP OFF)

Tekerje el a **funkcióválasztót** a főegységen vagy nyomja meg a **VOL +/VOL -** gombot a gombnyomás kísérő hangjának be- és kikapcsolásához.

6.11. Idő kijelzése és beállítása

Az egység működése közben nyomja meg a DISP gombot a távirányítón az idő kijelzéséhez. Nyomja meg újra a gombot vagy 5 másodperc múltán a kijelző visszatér az eredeti állapotba.

Idő beállítás

Óra módban tartsa lenyomva a **DISP** gombot, amíg villogni nem kezdenek az óra számjegyei. Nyomja meg a **VOL +/VOL -** gombot az óra beállításához és a beállítást hagyja jóvá az **ENTER** gomb lenyomásával. Nyomja meg a **VOL +/VOL -** gombot a percek beállításához és a beállítást hagyja jóvá az **ENTER** gomb lenyomásával. Amikor a beállítás be van fejezve, nyomja meg a **DISP** gombot az időkijelzésre visszatéréshez.

7. Rádió

7.1. Sáv kiválasztása

Rádió módban a **BAND** gomb nyomogatásával a főegységen vagy a távirányítón válassza ki a kívánt sávot a következő sorrendben: > FM1> FM2> FM3>.

7.2. Frekvenciatartomány

Rádió módban tartsa lenyomva a **funkcióválasztó** gombot a főegységen vagy a **SEL** gombot a távirányítón 2 másodpercig a beállítás mód aktiválásához. A frekvenciatartomány elérésénél (AREA EUR/AREA USA) a **funkcióválasztó** tekerőgombbal a főegységen vagy a **VOL +/VOL -** gombokkal a távirányítón válassza ki a következő frekvencia-tartományokat/hangolási módokat:

AREA EUR (európai sávok): FM 87,5 MHz - 108 MHz

AREA USA (amerikai sávok): FM 87,5 MHz - 107,9 MHz

7.3. Automatikus memóriába mentés

Rádió módban és a TA, AF és PTY funkciók kikapcsolásánál, nyomja meg az **APS** gombot a főegységen vagy a távirányítón 2 másodpercig.

A rádió kikeresi az aktuális frekvenciát és ellenőrzi a jelerősséget, amíg a kikeresés nincs befejezve. A legerősebb jelű állomások ezután el vannak mentve a vonatkozó 1 - 6 előválasztó számokra. Nyomja meg újra az **APS** gombot ezen funkció leállítására.

7.4. Az előbeállított állomások automatikus átkeresése

Rádió módban nyomja meg röviden az **APS** gombot a főegységen vagy a távirányítón. Elvégződik az összes beállított állomás átkeresése a memóriában mindegyik állomáson néhány másodpercig megállással. Az 1 - 6 előválasztó gomb 2 másodpercig lenyomásával menthető el az állomás. Nyomja meg újra az **APS** gombot ezen funkció leállításához.

7.5. Automatikus kikeresés fel/le

a) A főegységgel

Rádió módban nyomja meg a **+>>>|/|<<<-** gombot az állomás automatikus kikereséséhez fel/le. Az 1 - 6 előválasztó gomb két másodpercig lenyomásával mentheti el az állomást a vonatkozó előválasztó számra.

b) A távirányítóval

Rádió módban nyomja meg a **</>** gombot a frekvencia automatikus kikereséséhez fel vagy le, a következő erős jelű állomás vételéhez. Az 1 - 6 előválasztó gomb 2 másodpercig lenyomásával mentheti el az állomást a vonatkozó előválasztó számra.

7.6. Kézi hangolás felfelé/lefelé

a) A főegységgel

Rádió módban nyomja meg a **+▶▶▶/▶▶▶-** gombot 2 másodpercre a kézi hangolás aktiválásához. A „MANUAL” szó rövid időre megjelenik az LCD kijelzőn. Kézi hangolásnál nyomogassa a **+▶▶▶/▶▶▶-** gombokat a kívánt frekvenciára hangoláshoz felfelé vagy lefelé. Az adott rádióállomás vételénél az 1 - 6 előválasztó gomb 2 másodperces lenyomásával lehetséges ezt az állomást a vonatkozó előválasztó szám alatt elmenteni. Ha a kézi hangolás 5 másodpercig nem aktív, újra az automatikus mód állítódik be és az „AUTO” szó jelenik meg röviden az LCD kijelzőn.

b) A távirányítóval

Rádió módban nyomja meg a **◀/▶** gombokat és 2 másodperc alatt aktiválódik a kézi hangolás mód és a „MANUAL” szó jelenik meg az LCD kijelzőn. Ebben a kézi hangolás módban nyomogassa a **◀/▶** gombokat a frekvencia behangolásához felfelé vagy lefelé. A rádióállomás jelének vétele esetén az 1 - 6 előválasztó gomb 2 másodperces lenyomásával elmentheti az adott állomást a vonatkozó előválasztó szám alatt. Ha a kiválasztott mód nem aktív 5 másodpercig, a készülék átkapcsol automatikus módba és az „AUTO” szó röviden megjelenik az LCD kijelzőn.

7.7. Állomás előválasztók

Rádió módban nyomja meg az 1 - 6 előválasztó egyikét a memóriába mentett állomás kiválasztásához. Nyomja meg az 1 - 6 előbeállított számok egyikét 2 másodpercre az éppen hallgatott állomás memóriába mentéséhez. A memóriába mentés az adott szám kivilágításával van jelezve a kijelzőn. Ez a készülék 18 állomást képes elmenteni (FM1 x 6, FM2 x 6, FM3 x 6).

7.8. Automatikus kikeresés (csak távirányító)

Rádió módban nyomja meg a **SCAN** gombot a rádióállomások kikeresésének elindításához. Állomás vételénél a kikeresés 5 másodpercre leáll. Az 1 - 6 előválasztó gombokat 2 másodpercre lenyomásával a memóriába menthető a megtalált állomás a kívánt szám alatt. Nyomja meg a **SCAN** gombot a szkennelés leállításához.

7.9. Helyi/távoli vétel

FM rádió módban nyomja meg a **funkcióválasztót** a főegységen vagy nyomogassa a **SEL** gombot a távirányítón, amíg ki nem választja a helyi (LOCAL) vagy távoli (DX) módot. A helyi/távoli mód kiválasztásánál használja a **funkcióválasztó** tekerőgombot a főegységen vagy a **VOL +/VOL -** gombot a rádió vételéhez helyi (LOCAL) beállításon (erős jelű állomások vétele) vagy távoli (DX) beállításon (gyengébb jelű állomások vétele). A távoli vétel több állomást dolgoz fel, azonban a gyengébb jel kisheset időjárás, távolság, terepjellemzők stb. miatt.

7.10. Mono/Stereo

FM rádió módban nyomja meg a **funkcióválasztót** a főegységen vagy nyomja meg **TÖBBSZÖR** a **SEL** gombot a távirányítón, amíg ki nem választja a sztereo (STEREO) vagy mono (MONO) módot. A **funkcióválasztó** tekerőgombbal a főegységen vagy a **VOL +/VOL -** gombokkal válassza ki a mono (MONO) vagy sztereo (STEREO) beállításon vételt. Ha a rádió sztereo jelet vételez, az LCD kijelzőn megjelenik a sztereo jelző. Mono jelző nem jelenik meg. A mono vétel megfelelő gyengébb jel, zajos állomások vételéhez.

8. Az RDS használata

8.1. Az RDS funkciók áttekintése

A Radio Data System (RDS) egy szolgáltatás, ami lehetővé teszi az FM állomásoknak egyéb digitális információkat továbbítani a műsor rádiójelével. Alább van leírva néhány ezekből. Az adott rádióállomástól függ, milyen szolgáltatásokat nyújt vagy mikor használja ki azokat.

PI (Program Identification)

Ez a kód, ami azonosítja az RDS állomást.

PS (Program Service Name)

A jelenlegi állomás neve a kijelzőn kijelezve.

AF (Alternative Frequencies)

Az alternatív frekvenciák listája/listái a különböző, azonos műsort közvetítő állomásokról értesít ugyanabban vagy a szomszédos térségben. Ha az adás minősége a fő frekvencián romlik, a rádió automatikusan áthangol a legerősebb alternatív frekvenciára.

TP (Traffic Program)

Az adás tartalmazza az azonosító adatokat az esetleges közúti információkhoz.

TA (Traffic Announcement)

Azonosító adatok arról, hogy az útinform közvetítve van vagy sem.

PTY (Program Type Codes)

Ez a kód használatos a jelenlegi műsor jelöléséhez. Ezzel a funkcióval kikeresheti a műsorokat, amelyek megfelelnek a kiválasztott műsortípusnak, mint pl. hírek, könnyűzene, sport stb.

EON (Enhanced Other Networks Information)

Kiegészítő szolgáltatás, ami lehetővé teszi a rádióknak információt szerezni nemcsak a jelenlegi állomásról, de más állomásokról is. Lehetővé teszi például ideiglenesen más állomásra kapcsolni ugyanazon az útinform hálózaton és hsn.

8.2. Az RDS mód bekapcsolása

FM rádió módban nyomja meg röviden az **AF** gombot a főegységen vagy a távirányítón az RDS bekapcsolásához vagy kikapcsolásához. Amikor az RDS be van kapcsolva (AF ON), a műsor neve megjelenik az LCD kijelzőn, ha RDS állomás van vételezve. „ALARM” jelenik meg vészadásnál. Ha a hangerő-vezérlés minimumra van állítva, a hangkimenet szintje automatikusan a beállított szintre állítódik.

8.3. Térségi műsor

FM rádió módban nyomja meg röviden az **AF** gombot a főegységen vagy a távirányítón 2 másodpercre a mód bekapcsolásához vagy kikapcsolásához. Bizonyos idő után némelyik adó megváltoztathatja műsorát a rendesről térségi műsorra. Ha a térségi mód ki van kapcsolva, a térség azonosítója a PI kódban figyelmen kívül van hagyva. A rádió átkapcsolhat az aktuális műsor helyi változatára. Ha a térségi adás ki van kapcsolva, a rádió csak a teljesen azonos PI kódú műsorra kapcsol.

Térségi mód - bekapcsolva

Az AF áthangolás vagy PI SEEK (PI keresés) olyan állomáson van végrehajtva, amelynek összes PI kódja azonos a jelenlegi állomásával.

Térségi mód - kikapcsolva

A térség kód a PI kódformátumban figyelmen kívül van hagyva AF áthangolásnál vagy PI SEEK (PI keresés)-nél.

Megjegyzés:

Ha az AF áthangolás be van kapcsolva, a **+▶▶I/I◀◀-** a főegységen vagy a **◀/▶** gombokkal a távirányítón az állomások kikeresése csak olyan állomásokon áll meg, amelyeknek RDS adása van.

8.4. PTY műsor – kiválasztás

a) A főegységgel

FM rádió módban nyomja meg és tartsa a **funkcióválasztó** gombot 2 másodpercre, amíg nem aktiválódik a kívánt funkció vezérlése. A **funkcióválasztó** hosszú lenyomásával megjelenik a PTY mód: **PTY Music Group** (zene)/**PTY Speech Group** (beszéd)/**PTY Off** (PTY kikapcs). Ez a funkció az előbeállított állomásokon van alkalmazva az 1 - 6 gombok lenyomásával. A PTY Zene/PTY Beszéd kiválasztása után, a rádió elkezd kikeresni a vonatkozó PTY információkat és leáll, ha megtalálta a megfelelő PTY információt. Ha megfelelő PTY információ nem létezik, a PTY mód automatikusan visszatér a rendes módba.

b) A távirányítóval

Mindahányszor lenyomja a PTY-t, a PTY mód a következő sorrendben alakul: **> PTY Music Group> PTY Speech Group> PTY Off>**. Ha ki van választva a kívánt PTY csoport, nyomja meg az 1 - 6 gombokat az állomás kiválasztásához. A rádió elkezd kikeresni a vonatkozó PTY információt és leáll, ha megtalálta a megfelelő PTY információt. Ha megfelelő PTY információ nem létezik, a PTY funkció automatikusan visszatér a rendes módba.

8.5. Útinform

A **TA** gomb rövid lenyomásával a főegységen vagy a távirányítón bekapcsol vagy kikapcsol a TA funkció. Ha be van kapcsolva a TA mód aktív és a rádió közlekedési híreket fogad:

- ha a készülék USB/SD/MMC bemenetre vagy AUX bemeneti módra van kapcsolva, ideiglenesen rádió módba és EON állomásra kapcsol át,
- ha a hangerő az útinform hangereje alatt van, a hangerő meg van növelve
- TP (Traffic Program) állomás vételénél, a TP segmens ki van jelezve a kijelzőn.

A **TA** gomb 2 másodperces lenyomásával a főegységen vagy a távirányítón aktiválódik az **EON TA LOCAL** (EON LOC) vagy **EON DISTANT** (EON DX) mód. Ezen kulcs célja a nemkívánt EON TA áthangolás csökkentése az EON TA információk közt, amelyeket a jelenlegi állomásról és EON állomásról szerez, ha nincs információ amiatt, hogy az túl nagy távolságra van ebben a térségben. Az áthangolás mint nemkívánt műsor hallgatása vagy gyakori elnémulása jelentkezik.

EON TA helyi mód

Ha az EON mező intenzitása alacsonyabb mint a szélső szint, a rádió nem hangol át erre az állomásra. Ha a kiválasztott mód az **EON TA LOCAL**, „EON LO” jelenik meg néhány másodpercre.

EON TA Távoli mód

Az EON TA áthangolás az aktuális állomás információi alapján történik. Ha az **EON TA Távoli mód van kiválasztva**, az „EON DX” jelenik meg néhány másodpercre.

Megjegyzés:

Ha a TA be van kapcsolva, a **+>>>|/|<<<-** gombokkal a főegységen vagy a **</>** gombokkal a távirányítón csak olyan állomások vannak kikeresve, amelyeknek TA adása van.

8.6. Programozható funkciók

Nyomja meg és tartsa a **funkcióválasztó** tekerőgombot a főegységen vagy a **SEL** gombot a távirányítón 2 másodpercre, amikor aktiválódik a különböző funkciók vezérlése. Ha aktiválva van a vezérlés, a funkcióválasztó nyomogatásával a főegységen a **SEL** gomb nyomogatásával a távirányítón aktiválja a következő programozható RDS vezérlést és a funkcióválasztó tekerőgombbal válassza ki a kívánt üzemmódot.

AF BE. és KI.(AF ON/AF OFF) – csak a főegységgel

Ha be vagy ki akarja kapcsolni az RDS funkciót más frekvenciára áthangolással (ld AZ RDS MÓD BEÁLLÍTÁSA).

AF BE. és KI.(AF ON/AF OFF) – csak a főegységgel

Ha be vagy ki akarja kapcsolni a TA funkciót (ld ÚTINFORM JELENTÉS).

TA BE. és TA KI. (PTY OFF/Zene/Beszéd) – csak a főegységgel

A PTY programtípus mód kiválasztása (Lsd a részleteket a PTY kiválasztó programhoz).

TA kikeresés/ TA riasztás (TA SEEK/TA ALARM)

A rádió további lépéseinek meghatározása, ha az újonnan behangolt állomáson nincs TP információ 5 másodpercig.

TA SEEK: a rádió más állomásra hangol át, amelyik TP információt tartalmaz.

TA ALARM: a rádió nem hangol át, de pittyegés hallatszik.

PI elnémítás/ PI hang (PI MUTE/PI SOUND)

Ha olyan körzeten halad át, ahol két állomás van azonos AF-fel, de más PI kóddal azonos időben, a vevő nemstabil lesz. Ilyen helyzetben két mód lehet kiválasztva.

PI SOUND: egy időre különböző PI hangok hallhatóak.

PI MUTE: a rádió egy időre elnémul.

Áthangolás L/ Áthangolás S (RETUNE L/RETUNE S)

Az automatikus TA kikeresés vagy PI kikeresés kezdeti idejének kiválasztásáról van szó. Ha PI információ nincs fogva az áthangolás során, a rádió elkezd más PI állomásra áthangolni. Ha ott sincs PI információ fogva, a rádió visszatér az utolsó állomásra és vár néhány percet, amíg nem fog PI kódot.

ÁTHANGOLÁS L: 90 másodperc

ÁTHANGOLÁS S: 30 másodperc

A hangolási frekvenciatartomány kiválasztása (FREQUENCY RANGE SELECTION) –

Lsd távirányító – részletek a rádió működtetéséhez. (Csak rádió módban elérhető)

Fontos megjegyzés

Az RDS funkció csak olyan térségben vagy országokban működik, ahol van RDS adás. Nem minden térségben vagy országban van teljes RDS adás. Az RDS rosszul működhet, ha az adás jele gyenge vagy ha a behangolt állomások nem sugároznak RDS adatot. Az RDS vételt jelentősen befolyásolják a földrajzi feltételek.

9. USB/SD/MMC bemenet

9.1. USB rész

Szűrje az USB eszközt az USB részbe MP3/WMA zenei fájlok lejátszásához. Az eszköz USB bemenetbe szűrése után elkezdődik az automatikus lejátszása.

9.2. SD/MMC port

Tegyen SD vagy MMC kártyát az SD/MMC portba MP3/WMA zenei fájlok lejátszásához. A kártya a portba szűrése után a készülék elkezd az automatikus lejátszást.

Megjegyzés:

Ügyeljen arra, hogy az USB eszközt/SD/MMC kártyát a helyes irányban szűrje be. Az USB eszköz/SD/MMC memóriakártya beszűrésénél ne fejtessen ki nagy erőt. Ellenkező esetben károsíthatná az USB eszközt/SD/MMC kártyát és a készüléket is.

9.3. Mód kiválasztása

Nyomogassa a **MOD** gombot a a főegységen vagy a távirányítón az USB mód vagy SD/MMC mód kiválasztásához az USB/SD/MMC lejátszáshoz.

9.4. Lejátszás/szünet (PLAY/PAUSE)

USB/SD/MMC lejátszás módban nyomja meg a **PAU** gombot a főegységen vagy a ►|| gombot a távirányítón a lejátszás leállításához és a „PAUSE” felirat jelenik meg az LCD kijelzőn. Nyomja meg újra a gombot a rendes lejátszás visszaállításához.

9.5. Gyorstekerés előre/hátra (FAST FORWARD/FAST REWIND)

USB/SD/MMC lejátszás módban nyomja meg és tartsa a +►►|/|◀◀- gombokat a főegységen vagy a ◀|► gombokat a távirányítón az előre/hátra tekeréshez. A gomb felengedése után a készülék folytatja a rendes lejátszást.

9.6. Zeneszám kiválasztása (SELECT TRACKS)

a) A főegységgel

USB/SD/MMC lejátszás módban nyomogassa a +►►|/|◀◀- gombokat zeneszám lejátszásának kiválasztásához. Nyomja meg a **-10/+10** gombot 10 zeneszám kiválasztásához egy lépésben (fel vagy le) a kívánt zeneszám kiválasztásához.

USB/SD/MMC lejátszás módban nyomja meg a **APS** gombot a kikeresés módba kapcsoláshoz. Ebben a módban a funkcióválasztó gombot tekerje a kívánt zeneszámmra és nyomja meg a kiválasztott zeneszám lejátszásának jóváhagyásához.

b) A távirányítóval

USB/SD/MMC lejátszás módban nyomogassa a ◀/▶ gombot a zeneszám kiválasztásához felfelé vagy lefelé. USB/SD/MMC lejátszás módban nyomja meg a **+10/-10** gombot az összes zeneszám kiválasztásához 10-esével felfelé vagy lefelé a kívánt zeneszám lejátszásának kiválasztásához. Nyomja meg a **SEARCH** gombot a közvetlen kikereséshez. Ebben a módban nyomja meg a **VOL +/VOL -** gombot a zeneszám kiválasztásához és hagyja jóvá az **ENTER** lenyomásával.

9.7. Az összes zeneszám áttekintése (REVIEW ALL TRACKS)

USB/SD/MMC lejátszás módban nyomja meg az **INT** gombot a főegységen vagy a távirányítón az összes zeneszám első 10 másodpercének lejátszásához. Az **INT** gomb lenyomása után megjelenik a funkció az LCD kijelzőn. Nyomja meg újra az **INT** gombot a főegységen vagy a távirányítón és a lejátszás folytatódik a kiválasztott zeneszámban.

9.8. Ismétlődő lejátszás (REPEAT PLAYBACK)

USB/SD/MMC lejátszás módban nyomja meg a **RPT** gombot a főegységen vagy a távirányítón ugyanazon zeneszám ismételt lejátszásához. Lejátszás módban a **RPT** funkció megjelenik az LCD kijelzőn. Újabb lenyomással leáll az ismételt lejátszás.

9.9. Lejátszás véletlen sorrendben (RANDOM PLAYBACK)

USB/SD/MMC lejátszás módban nyomja meg a **RDM** gombot a főegységen vagy a távirányítón a zeneszámok véletlen sorrendben lejátszásához. Az „RDM” funkció megjelenik az LCD kijelzőn. Nyomja meg újra az adott zeneszám rendes lejátszásának folytatásához.

9.10. MP3 ID3 kijelzés (MP3 ID3 DISPLAY)

MP3 lejátszás módban a **BND** gomb nyomogatásával a főegységen vagy az **ID3** gombbal az LCD kijelzőn megjelennek a zenefájlok ID3 tag-jei. A zenefájlok a címmappát, albumot, megnevezést, előadót és a zenét tartalmazzák.

Megjegyzés:

A zenefájloktól függően az ID3 kijelzés különféle lesz vagy nem áll rendelkezésre.

10. Bluetooth vezérlés

Előbb csatlakoztassa a telefont Bluetooth-on keresztül, ill. végezze el a párosítást. BT módba csak párosított telefontal lehet lépni.

10.1. Mód kiválasztása

Nyomogassa a **MOD** gombot a főegységen vagy a távirányítón a BLUETOOTH mód kiválasztásához.

Megjegyzés:

BLUETOOTH módban a mikrofon aktív a főegységen.

10.2. Párosítás

Az autorádió telefontal párosításához a következőképpen járjon el.

1. Aktiválja a Bluetooth funkciót a mobiltelefonján.
2. A telefonon indítsa el új eszköt keresését a párosításhoz.
3. A kikeresés befejezése után a kikeresettek listából válassza ki a „**CAR KIT**” tételt és hagyja jóvá a párosítást.
4. A belépő kód, amit meg kell adnia a „**0000**” és hagyja jóvá.
5. A kijelzőn röviden megjelenik a „**BT ON**”, ha a párosítás sikeres volt.


Megjegyzés:

A fentebbi lépések csak tájékoztató jellegűek. A párosítás konkrét menete eltérhet a mobiltelefon típusától függően. Ezen okból kövesse a telefon használati útmutatójának utasításait.

10.3. Telefon csatlakoztatása/lecsatlakoztatása

BLUETOOTH módban az autorádió minden funkciója korlátozva van, ha hívást fogad vagy számot hív. Amint a tárcsázás le van állítva vagy a hívás befejeződött, minden funkció visszaáll az autorádióra.

10.4. Hívás fogadása

Hívás fogadásánál a kijelzőn megjelennek a hívó azonosító adatai (a mobiltelefontól függően). Nyomja meg a  gombot a főegységen vagy a **ANSWER** gombot a távirányítón.

10.5. Tárcsázás

a) a főegységgel

Amint ki van tárcsázva a hívott szám, a kijelzőn a „**CALLING**” jelenik meg.

b) a távirányítóval

Nyomja meg a **T-MENU** gombot és az egység tárcsázás módba kapcsol. A kijelzőn megjelenik a „**DIAL →**”. Most adja meg a számgombokkal a hívott számát és nyomja meg újra a **T-MENU** gombot a hívás megkezdéséhez. Ha rossz számot adott meg, nyomja meg a **DEL** gombot.

10.6. Újratárcsázás (csak távirányító)

Az utoljára hívott szám újrahívásához nyomja meg kétszer a **T-MENU** gombot. A kijelzőn megjelenik az utoljára hívott szám, ha elérhető. Nyomja meg újra a **T-MENU** gombot a hívás megindításához.

10.7. Bejövő hívás megszakítása/elutasítása

Nyomja meg a  gombot a főegységen vagy a **REJECT** gombot a távirányítón a hívás megszakításához vagy bejövő hívás elutasításához. Az egység az eredeti módba kapcsol vissza.

10.8. Zene lejátszása

A bluetooth mód szintén lehetővé teszi a mobiltelefonon tárolt zenefájlok lejátszását.

Megjegyzés:

A bluetooth vezérlés a főegységről vagy a távirányítóról korlátozott a bejövő hívások fogadására, hívások befejezésére, bejövő hívások elutasítására, tárcsázásra és zenelejátszásra.

11. Hibaelhárítás

A készülék nem működik:

- Ellenőrizze az összes csatlakoztatást, hogy helyesen van bekötve.
- Ellenőrizze, hogy nem égett-e ki a biztosíték.

Nincs hang:

- Ellenőrizze, hogy a hangszórók jól vannak-e csatlakoztatva.

A készülék „lefagyott”:

- Kapcsolja ki a készüléket és indítsa újra vagy húzza ki és csatlakoztassa újra.

A gombok lenyomására a készülék nem reagál:

- Kapcsolja ki a készüléket és indítsa újra vagy húzza ki és csatlakoztassa újra.

Gyenge vétel vagy nincs rádiójel:

- Ellenőrizze, hogy csatlakoztatva van-e az antenna.
- Az antennának nincs meg a szükséges hossza. Hosszabbítsa meg az antennát.
- Az antenna nincs jól leföldelve. Gondosan földelje le az antennát.

Nincs sztereo jelvétele:

- Hangolja be pontosan a kívánt frekvenciát.
- A jel túl gyenge, állítsa MONO módra.

A távirányító nem működik:

- Ne hagyjon lemerült elemet a távirányítóban.
- A távirányítót irányítsa a távvezérlés-érzékelőre a főegységen.
- Tisztítsa le az érzékelő felületét.

A BLUETOOTH funkció nem működik:

- Ellenőrizze, hogy a mobiltelefon párosítva van az autorádióval.

Megjegyzés:

Ha a fentebbi lépések elvégzése után a készülék még mindig nem működik, forduljon az eladójához. Soha se akarja maga szétszerelni a készüléket.

12. Műszaki adatok

Általános

Tápellátás.....	DC 12 V, negatív föld
Hangszóóró impedancia.....	4 ohm
Maximum kimeneti teljesítmény	40 W x 4 csatorna
Mélyhang-vezérlés (100 Hz-nél).....	+/-8 dB
Magashang-vezérlés (10 kHz-nél)	+/-8 dB
Méret.....	178 (sz) x 115 (m) x 50 (m) mm
Tiszta tömeg	kb. 0,8 kg

Audio

Maximum kimeneti szint.....	2 Vrms (+/3 dB)
Frekvenciatartomány	20 Hz - 20 kHz
Jel/zaj arány.....	85 dB
Csatornaelválasztás.....	80 dB

FM rádió

Frekvenciatartomány	87,5 - 108 MHz (Európa) 87,5 - 107,9 MHz (Amerika)
Középfrekvencia	10,7 MHz
Effektív érzékenység (-20 dB).....	15 dB
Jel/zaj arány.....	60 dB
Sztereo elkülönítés (1 kHz-nél)	30 dB
Frekvenciatartomány	30 Hz - 15 kHz
Beépített Bluetooth modul	3.0 verzió

UTASÍTÁSOK ÉS TÁJÉKOZTATÓ A HASZNÁLT CSOMAGOLÓANYAGOKRA VONATKOZÓAN

A használt csomagolóanyagokat az önkormányzat által kijelölt hulladéklerakó helyre helyezze el!

HASZNÁLT ELEKTROMOS ÉS ELEKTRONIKUS BERENDEZÉSEK MEGSEMISÍTÉSE



Ez a jelzés a terméken vagy a kísérő dokumentációban azt jelzi, hogy az elektromos vagy elektronikus termék nem dobható háztartási hulladék közé. A helyes megsemmisítéshez és újrafelhasználáshoz ezen termékeket kijelölt hulladékgyűjtő helyre adja le. Az EU országokban vagy más európai országokban a termékek visszaválthatóak az eladóhelyen azonos új termék vásárlásánál. A termék helyes megsemmisítésével segít megelőzni az élőkönyvetre és emberi egészségre kockázatos lehetséges veszélyek kialakulását amelyek a hulladék helytelen kezelésével adódhatnak. További részletekről érdeklődjön a helyi hatóságnál vagy a legközelebbi gyűjtőhelyen. Az ilyen fajta hulladék helytelen megsemmisítése a helyi előírásokkal összhangban bírsággal sújtható.

Vállalkozások számára a Európai Unióban

Ha meg akarja semmisíteni az elektromos vagy elektronikus berendezést, kérje a szükséges információkat az eladójától vagy szállítójától.

Megsemmisítés Európai Unión kívüli országban

Ez a jelzés az Európai Unióban érvényes. Ha meg akarja semmisíteni a terméket, kérje a szükséges információkat a helyes megsemmisítésről a helyi hivataloktól vagy az eladójától.



Ez a termék teljesíti minden rá vonatkozó EU irányelv alapvető követelményét.

Változtatások a szövegben, kivitelben és műszaki jellemzőkben előzetes figyelmeztetés nélkül történhetnek és minden módosításra vonatkozó jog fenntartva.

A CE jelzés az egységen, a felhasználói kézikönyvben és a csomagoláson azt jelzik, hogy az egység teljesíti az R&TTE, 1995/5/EC irányelv, 73/23/EEC az alacsonyfeszültség biztonsági előírások irányelv alapvető követelményeit. A megegyezési nyilatkozatot a www.sencor.eu oldalon találja.

SENCOR®

HU Jótállási jegy

A termék gyártója: **FAST ČR, a.s.** (Černokostelecká1621, Říčany u Prahy 251 01, Csehország)

A **FAST Hungary Kft.** (2045 Törökbalint, Dulácska u. 1/a) mint a termék magyarországi importőre a jótállási jegyen feltüntetett típusú és gyártási számú készülékre jótállást biztosít a fogyasztók számára az alábbi feltételek szerint:

A FAST Hungary Kft. a termékre a fogyasztó részére történő átadástól (vásárlástól), illetve ha az üzembe helyezést a terméket értékesítő vállalkozás vagy annak megbízottja végzi, az üzembe helyezéstől számított **24 hónapig** tartó időtartamra vállal jótállást. A termék **alkotórészeire és tartozékaira** (pl. akkumulátor) a jótállási idő a termék átadásától számított **12 hónap**.

A jótállási igény a jótállási jeggyel, a vásárlástól (üzembe helyezéstől) számított 1 évig a terméket értékesítő vállalkozásánál, illetve a jótállási jegyen feltüntetett hivatalos szerviznél közvetlenül is, míg a 13. hónaptól a 24. hónapig kizárólag a hivatalos szerviznél érvényesíthető.

Jótállási jegy hiányában a fogyasztói szerződés megkötését bizonyítottan kell tekinteni, ha a fogyasztó bemutatja a termék ellenértékének megfizetését hitelt érdemlően igazoló bizonylatot. Mindezek érdekében kérjük tisztelt Vásárlóinkat, hogy őrizzék meg a fizetési bizonylatot is. A jótállási időn belüli meghibásodás esetén a fogyasztó - választása szerint - **(i)** a hibás termék díjmentes kijavítását vagy kicserélését követelheti, kivéve, ha a választott igény teljesítése lehetetlen, vagy ha az a jótállásra kötelezettnek a fogyasztó által érvényesíteni kívánt másik igény teljesítésével összehasonlítva aránytalan többletköltséget eredményezne, vagy **(ii)** ha a kötelezett a kijavítást, illetve kicserélést nem vállalata, vagy e kötelezettségének megfelelő határidőn belül, a fogyasztó érdekeit kímélve nem tud eleget tenni, vagy ha a fogyasztónak a kijavításhoz vagy kicseréléshez fűződő érdeke megszűnt, akkor a fogyasztó megfelelő áruszállítást igényelhet, vagy a hibát a kötelezett költségére maga kijavíthatja vagy mással kijavíttathatja vagy elállhat a szerződéstől. Jelentéktelen hiba miatt elállásnak nincs helye. A fogyasztó a választott jogáról másakra térhet át. Az áttéréssel okozott költséget köteles a jótállásra kötelezettnek megfizetni, kivéve, ha az áttérésre a jótállásra kötelezett adott okot, vagy az áttérés egyébként indokolt volt. A fogyasztó a hiba felfedezését követően késedelem nélkül, legkésőbb a felfedezéstől számított 2 hónapon belül köteles a hibát közölni. A bejelentés kapcsán kérjük vegye figyelembe, hogy a jótállási igény kizárólag a jótállási határidőben érvényesíthető! Ugyanakkor, ha a jótállásra kötelezett jótállási kötelezettségének megfelelő határidőben nem tesz eleget, a jótállási igény a fogyasztó erre irányuló felhívásában tűzött megfelelő határidő elteltétől számított 3 hónapon belül akkor is érvényesíthető bíróság előtt, ha a jótállási idő már eltelt. E határidő elmulasztása jogvesztéssel jár. A jótállási kötelezettség teljesítésével kapcsolatosan felmerülő költségek a jótállási kötelezettjét terhelik.

A 151/2003. (IX.22.) Kormányrendeletben meghatározott tartós fogyasztási cikk meghibásodása miatt a vásárlástól (üzembe helyezéstől) számított három munkanapon belül érvényesített csereigény esetén a terméket értékesítő vállalkozás nem hivatkozhat aránytalan többletköltségre, hanem köteles a tartós fogyasztási cikket kicserélni, feltéve, hogy a meghibásodás a rendeltetésszerű használatot akadályozza. Kijavítás esetén a fogyasztási cikkbe csak új alkatrész kerülhet beépítésre. A jótállásra kötelezett törekszik arra, hogy a kijavítás vagy kicserélés 15 napon belül megtörténjen. A rögzített bekötésű, illetve a 10kg-nál súlyosabb, vagy tömegközlekedési eszközön kézi csomagként nem szállítható fogyasztási cikket az üzemeltetés helyén kell megjavítani. Ha a javítás az üzemeltetés helyén nem végezhető el, a le- és felszerelésről, valamint az el- és visszaszállításról a jótállás kötelezettje, vagy - a javítószolgáltatónál közvetlenül érvényesített kijavítási igény esetén - a javítószolgálat gondoskodik.

Nem számít bele a jótállási időbe a kijavítási időnek az a része, amely alatt a fogyasztó a terméket nem tudja rendeltetésszerűen használni. A jótállási idő a terméknek a kicseréléssel vagy kijavítással érintett részére, valamint a kijavítás következményeként jelentkező hiba tekintetében újból kezdődik.

Nem tartozik jótállás alá a hiba és a jótállásra kötelezett mentesül a jótállási kötelezettség alól, ha bizonyítja, hogy a hiba oka a termék fogyasztó részére való átadását követően keletkezett, így például ha a hibát ■ nem rendeltetésszerű használat, használati útmutató figyelman kívül hagyása, helytelen szállítás vagy tárolás, lejités, rongálás, elemi kár, készüléken kívülről ok (pl. hálózati feszültség megengedettnél nagyobb ingadozása) ■ illetéktelen átalakítás, beavatkozás, nem hivatalos szerviz által végzett szakszerűtlen javítás ■ fogyasztó feladatát képező karbantartási munkák elmulasztása ■ normál, természetes elhasználódásra visszavezethető (pl. elem lemerülése) vagy üzemszerű kopásnak tulajdonítható meghibásodás okozta. A jótállás a fogyasztó jogszabályból eredő jogait, így különösen a Polgári Törvénykönyv szerinti kellékszavatossági illetve termékszavatossági jogait nem érinti.

Tájékoztatjuk, hogy az értékesítő vállalkozással felmerülő, fogyasztóvédelmi törvényben meghatározott fogyasztói jogvita bíróságon kívüli rendezése érdekében Ön a megyei (fővárosi) kereskedelmi és iparkamárák mellett működő békéltető testület eljárását is kezdeményezheti.

A kereskedő tölti ki.

Megnevezés:

Típus:

Gyártási szám:

A termék azonosításra alkalmas részeinek meghatározása (amennyiben alkalmazható):

.....

Vásárlást igazoló bizonylat száma:

A vásárlás (üzembe helyezés) időpontja: 20..... hó..... nap.

Kereskedő bélyegzője:

Javítás esetén a szerviz tölti ki.**Kereskedő tölti ki**

A jótállási igény bejelentésének időpontja:

Javításra átvétel időpontja:

Hiba oka:

Javítás módja:

A termék fogyasztó részére való visszaadásának időpontja:

A jótállás – kijavítás időtartamával meghosszabbított – új határideje:

Szerviz pecsétje:

Kereskedő pecsétje:

Kicserélés esetén alkalmazandó

A jótállási igény kicseréléssel került rendezésre.

A csere időpontja:

Kereskedő bélyegzője:

Tisztelt Fogyasztó!

Köszönjük, hogy termékünket választotta. Cégünk és szervizünk elérhetősége:

FAST Hungary Kft. H-2045 Törökbálint, Dulácska u. 1/a. Tel.: 06-23-330-905; 06-23-330-830

Fax: 06-23-330-827, E-mail: szerviz@fasthungary.hu

