

SENCOR®

SPT 1400



РЪКОВОДСТВО НА ПОТРЕБИТЕЛЯ

ПРЕНОСИМ СТЕРЕО CD ПЛЕЙЪР С AM/FM РАДИО

BG

ВНИМАНИЕ

ВНИМАНИЕ: Промени или модификации по този уред, които не са изрично одобрени от страната, отговорна за съответствието, биха могли да анулират правото на потребителя да използва оборудването.

Забележка: Това оборудване е изпитано и съответства на ограниченията за цифрови устройства от клас В, съобразно Част 15 от правилника на FCC.

Тези ограничения са предназначени да осигуряват разумна защита срещу вредни смущения в жилищните инсталации. Това оборудване генерира, използва и може да излъчва радио честотна енергия и ако не бъде инсталирано и използвано в съответствие с инструкциите, може да окаже вредно влияние на радио комуникациите. Няма гаранции, обаче, че дадена инсталация няма да предизвика съответните влияния. Ако това оборудване причинява вредни смущения в радио или телевизионното приемане, което може да бъде установено чрез неговото включване и изключване, потребителят може да се опита да отстрани смущенията, чрез една или повече от следните мерки:



- Преориентиране или преместване на приемащата антена.
- Увеличаване на разстоянието между оборудването и приемника
- Свързване на оборудването в неизползван от приемника извод на веригата.
- Обърнете се за помощ към доставчика или опитен радиотелевизионен техник.

“Това оборудване отговаря на изискванията на FCC за излагане на радиочестотно излъчване за неконтролирана среда.

Това оборудване трябва бъде инсталирано и да работи с минимално разстояние от 20 см между радиатора и вашето тяло.”

ВАЖНИ ПРЕДПАЗНИ МЕРКИ

ВНИМАНИЕ: ЗА ДА СЕ ИЗБЕГНЕ ЕВЕНТУАЛЕН ПОЖАР ИЛИ ОПАСНОСТ ОТ ТОКОВ УДАР, НЕ ИЗЛАГАЙТЕ УРЕДА НА ДЪЖД ИЛИ ВЛАГА

	ВНИМАНИЕ РИСК ОТ ТОКОВ УДАР НЕ ОТВАРЯЙТЕ	
Тези маркировки се намират в долната част, отстрани или в задната част на уреда.		
ВНИМАНИЕ: ЗА ДА СЕ ПРЕДОТВРАТИ РИСКЪТ ОТ ТОКОВ УДАР, НЕ СВАЛЯЙТЕ КАПАКА (ИЛИ ЗАДНАТА ЧАСТ). НЯМА ЧАСТИ, КОИТО ДА МОГАТ ДА СЕ ОБСЛУЖВАТ ОТ ПОТРЕБИТЕЛЯ ВЪТРЕ. ЗА СЕРВИЗНО ОБСЛУЖВАНЕ СЕ ОБРЪЩАЙТЕ КЪМ КВАЛИФИЦИРАН СЕРВИЗЕН ПЕРСОНАЛ.		



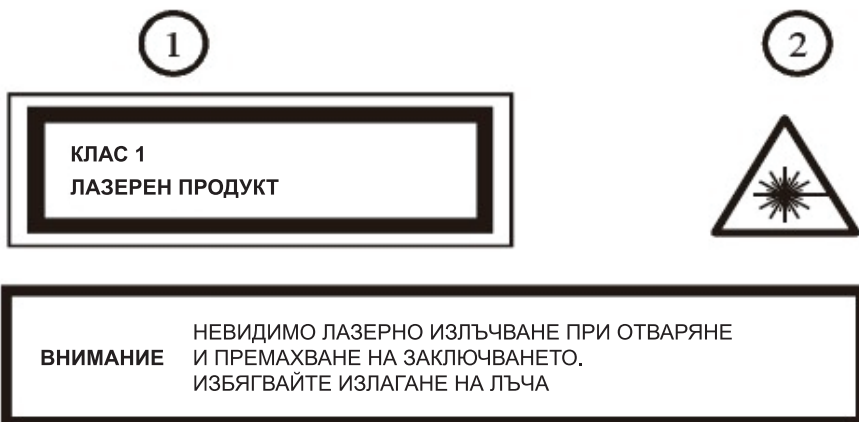
Символът светкавица със стрелка в равностранен триъгълник е предназначен да привлече вниманието на потребителя към наличието на неизолиран “опасен волтаж” в съдържанието на продукта, който може да е достатъчно голям, за да предизвика риск от токов удар у хората.



Удивителният знак в равностранен триъгълник е предназначен да предупреждава потребителя за наличие на важни инструкции за работа и поддръжка (обслужване) в ръководството, придружаващи устройството.

Този етикет е добавен към продукта, за да опише правилния подход при работа с лазерния лъч.

1. ТОЗИ ЕТИКЕТ Е ПРИКРЕПЕН НА СЪОТВЕТНОТО МЯСТО, КАКТО Е ПОКАЗАНО, ЗА ДА ИНФОРМИРА ПОТРЕБИТЕЛЯ, ЧЕ УРЕДЪТ СЪДЪРЖА ЛАЗЕРЕН КОМПОНЕНТ.
2. ПРЕДУПРЕДИТЕЛНИЯТ ЕТИКЕТ ИНФОРМИРА ЗА РАДИАЦИЯ В УРЕДА. КАКТО Е ПОКАЗАНО НА ИЛЮСТРАЦИЯТА, ЗА ДА ПРЕДУПРЕДИ ЗА ДОПЪЛНИТЕЛНИ МЕРКИ ПО УСТРОЙСТВОТО. ТАКА ОБОРУДВАНИЯТ УРЕД ИЗЛЪЧВА ЛАЗЕРНИ ЛЪЧИ, КОИТО СА В ОГРАНИЧЕНИ НОРМИ, ВАЛИДНИ ЗА ЛАЗЕРНИ ПРОДУКТИ ОТ КЛАС 1.



Това оборудване е клас II или двойно изолиран електроуред. Той е проектиран по такъв начин, че да не изисква безопасна връзка безопасност към електрическо заземяване.

СЪВЕТИ ЗА БЕЗОПАСНОСТ

- 1, ПРОЧЕТЕТЕ ИНСТРУКЦИИТЕ - Всички инструкции по мерките за безопасност и начина на боравене с уреда трябва внимателно да се прочетат, преди да се работи с него.
- 2, ЗАПАЗЕТЕ ИНСТРУКЦИИТЕ - Инструкциите по мерките за безопасност и боравенето с уреда трябва да се запазят за бъдещи справки.
- 3, ОБЪРНЕТЕ ВНИМАНИЕ НА ПРЕДУПРЕЖДЕНИЯТА - Всички предупреждения по уреда и тези, описани в инструкциите за работа трябва да бъдат спазени.
- 4, СЛЕДВАЙТЕ ИНСТРУКЦИИТЕ - Всички инструкциите за работа с уреда трябва да се спазват.
- 5, ВОДА И ВЛАГА –
За намаляване на риска от запалване или токов удар, не излагайте уреда на дъжд или влага. Уредът не трябва да се излага на капки и пръски, както и предмети пълни с течности, например вази, не трябва да се поставят върху него.
- 6, ВЕНТИЛАЦИЯ - Уредът трябва да се намира на място или в позиция, които да не пречат на неговата правилна вентилация. Например уредът не трябва да се поставя на легло, диван, одеяло или подобна повърхност, която би могла да блокира вентилационните отвори, нито пък в затворени пространства, като например шкаф за книги или кутия, които биха затруднили въздушния поток през вентилационните отвори.
ВНИМАНИЕ: Моля, обърнете внимание на информацията върху външната долна част на приложението, за да се запознаете с информацията за електрозахранването и безопасността, преди да инсталирате или експлоатирате уреда.
- 7, ТОПЛИНА - Уредът трябва да се намира далеч от топлинни източници, като например радиатори, печки, или други уреди (включително усилватели), които произвеждат топлина.
- 8, ИЗТОЧНИЦИ НА ЗАХРАНВАНЕ - Уредът трябва да се свързва към захранване само от типа източници, посочени в инструкциите за работа с него или маркираните такива на самия уред.
- 9, ЗАЩИТА НА КАБЕЛА ЗА ЕЛЕКТРОЗАХРАНВАНЕ – Кабелите за електрозахранването трябва да бъдат насочени така, че да не биха могли да бъдат настъпвани или притискани от предмети, поставени върху или срещу тях, като се обърне специално внимание на кабелите в щепселите, розетките и точката, в която той излизат от уреда.
- 10, ЕЛЕКТРОПРОВОДИ - Външната антена трябва да е разположена далеч от електрическите кабели.
- 11, ПЕРИОДИ БЕЗ УПОТРЕБА – Захранващият кабел на уреда трябва да се изключи от електрозахранването, когато уредът няма да се използва за дълъг период от време.
- 12, ПРОНИКВАНЕ НА ПРЕДМЕТ ИЛИ ТЕЧНОСТ - Погрижете се предмети да не попадат във вътрешността на уреда през отворите, както и течности да не се изливат близо да тях.
- 13, ПОВРЕДИ, ИЗИСКВАЩИ СЕРВИЗНА ПОПРАВКА -Уредът трябва да бъде поправян от квалифициран персонал, когато:
 - A. Захранващият кабел или щепселът са повредени.
 - B. Има попаднали предмети или излети течности вътре в уреда.
 - C. Уредът е бил изложен на дъжд.
 - D. Уредът е бил изтърван или съдържанието му е повредено.
 - E. Уредът не работи нормално или показва значителна промяна при работа.
- 14, СЕРВИЗ -Потребителят не трябва да се опитва да поправи уреда сам. Потребителят може да работи с уреда единствено по начините, обозначени в инструкциите на потребителя. Всяко друго поправяне или сервиз на уреда, трябва да се извършат само от квалифициран персонал.

БЕЛЕЖКИ:

- 1), За предпочитане е да се остави дискът в устройството, дори когато не се използва. Това предотвратява натрупването на прах върху оптичните лещи.
- 2), Мръсни или надраскани компактдискове могат да причинят прескачане на част от съдържанието на диска. Почистете или сменете компактдиска.
- 3), В случай, че на екрана се появи грешка или се натъкнете на неизправност, изключете кабела на уреда от мрежата и премахнете всички батерии (ако е възможно), за а се изключи дисплеят. След това отново включете уреда.
 - Източници на открит огън, като запалени свещи, не трябва да се поставят върху уреда.
 - Обърнете специално внимание на екологичните аспекти при изхвърлянето на батерията.
 - Употреба на уреда при умерен климат.
 - Уредът не трябва да се излага на капки и пръски, както и предмети пълни с течности, например вази, не трябва да се поставят върху него.
 - Щепселът или разклонителят се използва като уред за изключване, изключеният уред ще остане достъпен за експлоатация.

ПРЕДИ ДА ЗАПОЧНЕТЕ РАБОТА С УРЕДА

БЕЛЕЖКИ ОТНАСЯЩИ СЕ ДО КОМПАКТДИСКОВЕ.

Тъй като мръсни, повредени или изкривени компактдискове биха причинили вреда на уреда, трябва да се вземе под внимание следните неща:

- 1, а. Компактдискове, които могат да бъдат използвани.
 - Използвайте компактдиск само с маркировката, показана на диска.
- б, CD компактдискове единствено с цифров звуков сигнал.



- 2, А. БЕЛЕЖКИ ПРИ БОРАВЕНЕ С ДИСКОВЕТЕ
Извадете диска от кутията му и го заредете.
НАТИСНЕТЕ ЩИПКИТЕ В ЦЕНТЪРА НА ОТДЕЛЕНИЕТО ЗА ДИСКА.



ВКАРАЙТЕ С НАДПИСИТЕ ОБЪРНАТИ НАГОРЕ.



КАТО ГО ДЪРЖИТЕ БЕЗ ДА ДОКОСВАТЕ ЗАПИСАНАТА ПОВЪРХНОСТ, НАТИСНЕТЕ ДИСКА ЛЕКО, ЗА ДА ГО ВКАРАТЕ.

Не докосвайте отразяващата записана повърхност.
Не лепете или записвайте нищо по повърхността.
Не огъвайте компактдисковете.

Неправилно



3. СЪХРАНЕНИЕ

След изваждането на диска от устройството, го поставете обратно в кутията. Не излагайте дисковете на директна слънчева светлина, високи температури от отоплителни тела и т.н., висока влажност на въздуха, или прах.

Почистване на дисковете

Преди почистване на диска, избършете праха,

Мръсотията или пръстовете отпечатъци с мека пърпа. Дисковете трябва да се почистват чрез избърсване радиално, от центъра към края.



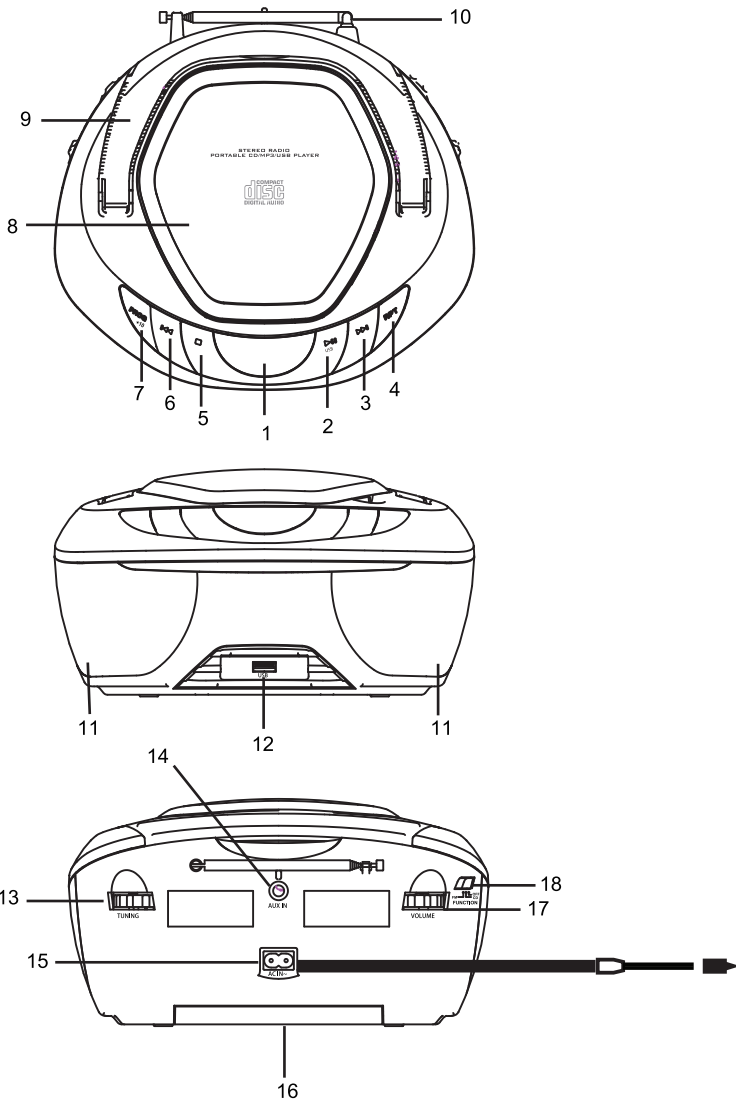
ОТ ЦЕНТЪРА КЪМ КРАЯ

Това устройство е проектирано за пускане на компактдискове 8 cm или 12 cm, снабдени с идентификационно лого, показано на диска. Никога не използвайте разреждател, бензин, препарат за почистване на грамофонни плочи или антистатичен спрей върху компактдиск.

ЗАБЕЛЕЖКИ ПРЕДИ РАБОТА НА УРЕДА

- Пазете се от конденз
Когато водна пара влезе в контакт с повърхността на студен материал, се образуват водни капки.
Ако се появи кондензация, правилната работа може да бъде невъзможна или устройството може да не функционира правилно.
Това обаче не е неизправност и устройството трябва да се подсуши (За да направите това, включете устройството и го оставете в продължение на няколко часа.)
- Бъдете особено внимателни при следните условия.
 1. Когато устройството е премества от студено на топло място и има голяма температурна разлика.
 2. Когато нагревател започне да работи.
 3. Когато устройството се премества от климатизирано помещение в помещение с висока температура с висока влажност на въздуха.
 4. Когато има голяма разлика между вътрешната температура на устройството и температурата на околната среда или в условия, при които лесно настъпва кондензация.
- Защитете вашето устройство/уред от дъжд, пожар, влага, пясък, прах, химикали и прекомерна топлина (например в близост до отоплителна техника или в автомобил, паркиран на слънчева светлина.)

РАЗПОЛОЖЕНИЕ НА ОТДЕЛНИТЕ КОМПОНЕНТИ НА УРЕДА



1. Дисплей
2. Възпроизвеждане/Пауза/USB
3. Пропусни+
4. Повтори Една/Всички
5. Спиране
6. Пропусни -
7. Програма+10
8. Капак на CD плейъра
9. Дръжка
10. Антена
11. Говорители
12. USB порт
13. Настройка
14. AUX IN жак
15. AC IN контакт
16. Капак на отделението за батерията
17. Сила на звука (Volume)
18. Функция (Изкл./CD/FM)

ЧАСТИ

230V захранващ кабел

ВАЖНИ БЕЛЕЖКИ

Избягвайте инсталирането на устройството на местата, описани по-долу:

- Места, изложени на пряка слънчева светлина или в близост до уреди, излъчващи топлина, като електрически печки.
- Прашни места.
- Места подлежащи на постоянна вибрация.
- Влажни или мокри места.

ИЗТОЧНИЦИ НА ЗАХРАНВАНЕ

Това устройство работи с 230V~ 50Hz или 6 x DC1,5V "С" (UM-2) батерии. Не се опитвайте да пускате радиото с друг източник на електроенергия. Можете да повредите устройството и това да доведе до отпадане на гаранцията.

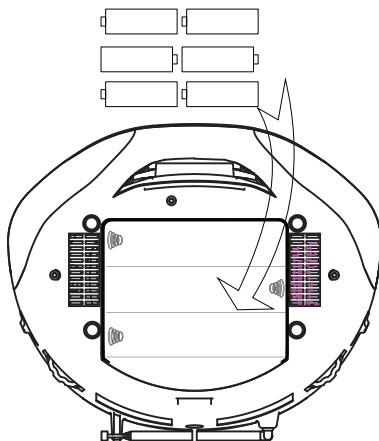
Моля, уверете се, че контактът, с който включвате това устройство работи и получава постоянно (непрекъснато мрежово) електрозахранване.

ЕЛЕКТРОЗАХРАНВАНЕ

За захранване на уреда, свържете захранващия кабел към АС входа на захранващия блок в задната част на уреда и към стандартен контакт.

За захранване от батерии операция, този уред изисква 6 батерии тип С.

Препоръчваме ви да използвате алкални батерии (не са включени).



РАБОТА НА БАТЕРИЯТА

1. Свалете капака на батерията в долната част на устройството.
2. Поставете 6 батерии x DC1,5V "С" (UM-2) (не са включени) в съответствие с диаграмата за полярност в отделението за батериите.
3. Сменете капака на батериите.

ВАЖНО: Уверете се, че батериите са поставени правилно.

Грешната полярност може да повреди устройството и това да доведе до отпадане на гаранцията.

За най-добра производителност и продължително време на експлоатация, ние препоръчваме употребата на висококачествени алкални батерии.

ВНИМАНИЕ

1. Не смесвайте стари и нови батерии.
2. Не смесвайте алкални, стандартни (карбоново-цинкови) или презареждащи се (никелово-кадмиеви) батерии.
3. Ако устройството няма да се използва за продължителен период от време, извадете батериите. Стара или протекла батерия може да причини повреда на устройството и може да доведе до отпадане на гаранцията.
4. Не изхвърляйте батериите в огъня, те могат за експлодират или да протекат.

СМЯНА НА БАТЕРИЯТА

Когато на изходният звук на това устройство се изкриви или работата на CD плейъра изглежда нестабилна, батериите са слаби. Трябва да смените всички изтощени батерии едновременно възможно най-скоро, за да избегнете течове на батерията.

По време на захранване с батерия работа, уредът в режим на готовност консумира електрическа енергия. Когато не го използвате за продължителен период от време, ние ви препоръчваме да извадите батерията.

ИЗПОЛЗВАНЕ НА РАДОТО

FM РАДИО

- Плъзнете прекъсвача на функцията към FM режим
 - Задайте желаната честота на избраната радиостанция чрез завъртане на копчето на тунера
- * Ако сигналът е слаб или има смущения, опитайте да настроите ъгъла на антената и дължината за подобряване на приемането

AUX

- Плъзнете прекъсвача на функцията към FM режим
 - Използвайте кабел с жак 3,5 мм в AUX IN за свързване на устройството към външен аудио плейър
 - Контролирайте музиката от външен аудио плейър (настройка на сила на звука на устройството)
- * Функцията CD ще бъде отменена, когато кабел бъде вкаран в гнездото AUX IN

CD или CD/MP3

- Плъзнете прекъсвача на функцията към CD режим
- Поставете диск или CD/MP3 в определеното за целта отделение за дискове
- Дискът или CD/MP3 ще бъде зареден автоматично или възпроизвеждането ще започне от първата песен
- Натиснете бутона "Play / Pause / USB" за пауза на възпроизвеждането (дисплеят премигва).
- За спиране на възпроизвеждането, натиснете бутона "Stop".
- Натиснете и задръжте бутона "Skip +/-" за превключване към следващата и предишната песен и за бързо откриване на началната точка за възпроизвеждане

USB/MP3

- Плъзнете прекъсвача на функцията към CD режим
 - Натиснете и задръжте бутона "Play / Pause / USB" за превключване в режим USB
 - Поставете USB флаш диск в USB порта
 - USB дискът ще бъде зареден автоматично или възпроизвеждането ще започне от първата песен
 - Натиснете бутона "Play / Pause / USB" за пауза на възпроизвеждането (дисплеят премигва), натиснете бутона "Stop" за спиране на възпроизвеждането
 - Натиснете и задръжте бутона "Skip +/-" за превключване към следващата и предишната песен и за бързо откриване на началната точка за възпроизвеждане
- * Натиснете бутона "Prog +10" за превъртане напред с 10 песни
- * Свържете USB диска по време на възпроизвеждане на диска, натиснете и задръжте бутона "Play / Pause / USB" за влизане в USB режим

ПОВТОРИ (режим CD или CD/MP3 или USB/MP3)

- Натиснете бутона "Repeat One/All" веднъж = за повторение на една песен
- Натиснете бутона "Repeat One/All" два пъти = за повторение на всички песни

ПРОГРАМИРАНЕ (режим CD или CD/MP3 или USB/MP3)

- CD = макс. 20 песни
 - CD / MP3, USB / MP3 = макс. 99 песни
 - Натиснете бутона "Prog +10" (преди да натиснете бутона "Stop")
 - Премигващо P01 ще се появи върху екрана, натиснете бутона "Skip +" или о "Skip -" за избор на песен
 - Натиснете бутона "Prog +10" отново за запаметяване на избраните песни
 - Натиснете бутона "Play / Pause / USB" за възпроизвеждане на програмирания списък с песни
 - Натиснете два пъти бутона "Stop" за отмяна на програмирания списък с песни
- * Функцията на повторение е достъпна за програмирания списък с песни

ПЕСТЕНЕ НА ЕНЕРГИЯ

Ако устройството спре да работи в режим на CD или USB, след това, за да се пести енергия, системата автоматично ще се върне в режим на готовност след 10 минути.

ИНФОРМАЦИЯ И ИНСТРУКЦИИ, ОТНАСЯЩИ СЕ ДО ИЗХВЪРЛЯНЕТО НА ИЗПОЛЗВАНИ ОПАКОВЪЧНИ МАТЕРИАЛИ

Изхвърляйте използваните опаковъчни материали на обозначените от вашата община места.



ИЗХВЪРЛЯНЕ НА ИЗПОЛЗВАНИ ЕЛЕКТРИЧЕСКИ И ЕЛЕКТРОННИ ПРОДУКТИ

Този символ на определени продукти или оригинални документи означава, че използваните електрически или електронни продукти не трябва да се изхвърлят в обикновените кофи за битови отпадъци. Подходящото за тези продукти изхвърляне е в определените за това пунктове за рециклиране и реновиране. В някои държави на Европейския съюз и в други Европейски държави, като алтернатива можете да върнете продукта на местния търговски представител, в случай на закупуване на нов, еквивалентен на стария продукт.

Правилното изхвърляне на този продукт допринася за опазването на ценни природни ресурси и предотвратява вредите над околната среда, нанесени ѝ от неправилно изхвърляне на отпадъци. За повече информация, свържете се с местните власти или с пунктовете за събиране на отпадъци.

В съответствие с националните разпоредби, може да бъде наложена глоба за неправилно изхвърляне на този вид отпадъци.

За стопански или бизнес обекти в рамките на Европейския съюз

Ако искате да изхвърлите електрически или електронни уреди, моля свържете се с местния търговски разпространител или доставчик за повече информация.

Изхвърляне на отпадъци в държави извън Европейския съюз

Този символ е валиден в рамките на Европейския съюз. Ако желаете да изхвърлите този продукт, поискайте необходимата информация относно правилното му изхвърляне от местния съвет или от вашия търговски представител.



Този продукт отговаря на всички базови изисквания на ЕС, и директивите, отнасящи се до него.

Промените в този текст, неговия дизайн и технически характеристики, могат да бъдат променени без предизвестие и ние си запазваме правото на тези промени.

Оригиналната версия е на чешки език.

Производител: Fast CR, a.s., Černokostecká 1621, CZ 251 01 Říčany, Czech Republic