

SENCOR®

Let's live!

**ODOLNÝ BLUETOOTH
REPRODUKTOR
SSS 1250**

**POUŽÍVATEĽSKÁ
PRÍRUČKA
SK**



Obsah

Bezpečnostné pokyny	2
Obsah balenia.....	4
Popis BT reproduktora.....	4
Uvedenie do prevádzky.....	5
LED indikátor	5
Spárovanie zariadenia pomocou Bluetooth	5
Vstup Audio AUX IN	6
Výstup USB	6
Vstup pre mikrofón	6
Tlačidlo Play/Pause	6
Ovládanie hlasitosti.....	7
Nabíjanie	7
Vodotesnosť, odolnosť proti prachu (IPX7)	7
Technické parametre.....	9
POKYNY A INFORMÁCIE K LIKVIDÁCII VYRADENÝCH OBALOVÝCH MATERIÁLOV	10
LIKVIDÁCIA VYRADENÝCH ELEKTRICKÝCH A ELEKTRONICKÝCH ZARIADENÍ	10

Bezpečnostné pokyny

Prí návrhu tohto produktu bola venovaná maximálna pozornosť najmä bezpečnosti. Pri jeho nesprávnom používaní však môže dôjsť k úrazu elektrickým prúdom alebo požiaru. Preto by mali používatelia používať tento prístroj podľa nasledujúcich pokynov. Tento prístroj používa polovodičovú jednotku a neobsahuje žiadne časti, ktoré by mohli používatelia sami vymeniť. Nerozoberajte sami tento prístroj, inak hrozí nebezpečenstvo úrazu elektrickým prúdom. V prípade poškodenia prístroja, prosím, požiadajte o opravu kvalifikovaného servisného technika.

Napájanie

Napájanie tohto prehrávača musí vyhovovať parametrom uvedeným na typovom štítku.

Zdroj tepla

Udržujte tento prístroj mimo zdroja tepla, ako sú napríklad kachle alebo priame slnečné svetlo.

Čistenie

Pred čistením, prosím, najprv odpojte napájanie. Nepoužívajte na čistenie prístroja tekuté čistiace prostriedky alebo leptavé tekutiny – očistite prístroj iba jemnou handričkou.

Ťažké predmety

Nekladte na tento prístroj ťažké predmety, inak môže dôjsť k poškodeniu prístroja.

Prípojenie iných zariadení

Pred pripojením iných zariadení k tomuto prístroju zaistite, aby bolo odpojené napájanie. Inak môže dôjsť k poškodeniu zariadenia alebo zraneniu používateľa.

Porucha vyžadujúca opravu

Ak nastane niektorý z nasledujúcich problémov, odpojte, prosím, napájanie a kontaktujte kvalifikovaného servisného technika.

- A. Došlo k poškodeniu napájacieho kábla alebo zástrčky.
- B. Do prístroja sa dostali tekutiny alebo iné cudzie predmety.
- C. Ak prístroj nefunguje napriek tomu, že ho ovládáte podľa návodu, nestláčajte žiadne iné tlačidlá než tie, ktoré sú uvedené v tomto návode. Inak môže dôjsť k poškodeniu prístroja a zvýšeniu náročnosti jeho opravy.
- D. Prístroj spadol z vysokého miesta na zem.
- E. Zvnútra prístroja je cítiť zápach spáleniny.

Údržba

Ak nemáte technické znalosti potrebné na údržbu tohto prístroja, nepokúšajte sa ho sami opraviť. Po otvorení krytu prístroja hrozí nebezpečenstvo zasiahnutia elektrickým prúdom. V prípade potreby kontaktujte kvalifikovaného servisného technika.

Výmena náhradných dielov

Ak potrebujete vymeniť náhradné diely, požiadajte servisného technika o výmenu za rovnaké modely náhradných dielov. V prípade výmeny za iné modely náhradných dielov môže dôjsť k vážnej poruche, úrazu elektrickým prúdom alebo skrátaniu životnosti prístroja.

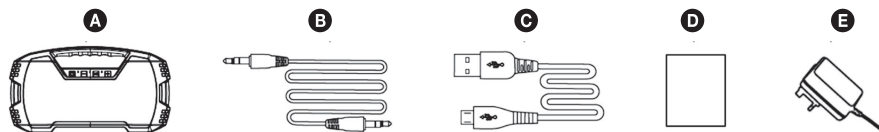
Bezpečnostná prehliadka

Po dokončení údržby požiadajte servisného technika o vykonanie bezpečnostnej kontroly na mieste, aby ste mali istotu, že prístroj funguje bezpečne.

Poznámka:

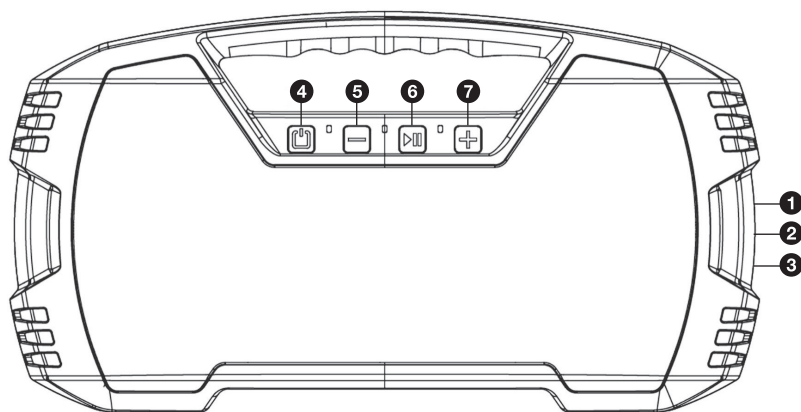
Pred použitím tohto prístroja si, prosím, pozorne prečítajte túto príručku a dobre ju uschovajte na neskoršie použitie.

Obsah balenia



- A** BT reproduktor
- B** Audio jack 3,5 mm
- C** Micro USB kábel na nabíjanie
- D** Používateľský manuál
- E** Nabíjací adaptér

Popis BT reproduktora



- 1** USB
- 2** Zdieľka pre audio AUX IN mini jack (3,5 mm)
- 3** Zdieľka na nabíjanie (micro USB)
- 4** Zapínacie tlačidlo
- 5** Tlačidlo „-“ / prehrať predchádzajúcu
- 6** Play/Pause
- 7** Tlačidlo „+“ / prehrať nasledujúcu

Uvedenie do prevádzky

Pred prvým spustením si dôkladne prečítajte bezpečnostné inštrukcie v tomto manuáli. Sieťový adaptér pri prvom spustení pripojte do elektrickej siete a do zdierky určenej na nabíjanie (č. 3 na obrázku „popis BT reproduktora“). Stlačením a podržaním zapínacieho tlačidla (č. 6) zapnete BT reproduktor. Zapnutie/vypnutie je indikované zvukovým signálom. BT reproduktor vypnete stlačením a podržaním zapínacieho tlačidla (č. 4).



Upozornenie:

Pri dlhšej nečinnosti sa zariadenie samo vypne.

LED indikátor

LED indikátor zobrazuje nasledujúce stavy BT reproduktora:

- Modrá prerušovaná indikácia – zariadenie je pripravené k párovaniu pomocou Bluetooth, zdroj zvukového signálu nie je pripojený;
- Modrá neprerušovaná indikácia – BT reproduktor je spárovaný s iným zariadením pomocou Bluetooth;
- Červená neprerušovaná indikácia medzi tlačidlami č. 5 a 6 – batéria sa nabíja;
- Červená prerušovaná indikácia medzi tlačidlami č. 5 a 6 – nízky stav batérie;
- Červená neprerušovaná indikácia medzi tlačidlami č. 6 a 7 – zariadenie je pripojené k inému zariadeniu pomocou audio kábla.

Spárovanie zariadenia pomocou Bluetooth

Zapnite BT reproduktor a vyhľadajte jeho Bluetooth názov „SSS1250“ v zariadení, ktoré chcete spárovať a spustíte proces spárovania. Ak budete počas spárovania vášho zariadenia a BT reproduktora vyzvaní na zadanie spárovacieho kódu, použite kód: „0000“.

Poznámka:

Na zaistenie stabilného Bluetooth pripojenia dodržiavajte vzdialenosť do 10 metrov medzi BT reproduktorom a pripojeným zariadením.



Upozornenie:

Niektoré pripojené zariadenia podporujú jednotné nastavenie hlasitosti. Ak niektoré z pripojených zariadení túto funkciu nepodporuje, nastavenie hlasitosti bude fungovať na oboch zariadeniach samostatne.

Vstup Audio AUX IN

BT reproduktor je vybavený jackom 3,5 mm (č. 2 v obrázku „popis BT reproduktora“). Vaše zariadenie je možné prepojiť s BT reproduktorom pomocou audio kábla, ktorý je dodaný spolu s BT reproduktorom. Najprv pripojte audio konektor do vášho zariadenia a potom do zdierky v BT reproduktore.



Upozornenie:

Pred spojením vášho zariadenia a BT reproduktora sa uistite, že výstupný signál z vášho zariadenia je na minimálnej úrovni (minimálnej výstupnej hlasitosti). Tým predídete poškodeniu BT reproduktora.

Výstup USB

Port USB na obrázku č. 1 slúži k nabíjaniu mobilných zariadení. Môžete teda BT reproduktor používať ako nabíjaciu stanicu. Ak batérie BT reproduktora nie sú nabité, nie je možné použiť funkciu nabíjania iného zariadenia.

Tlačidlo Play/Pause

- Stlačením tlačidla Play/Pause (č. 6 na obrázku „popis BT reproduktora“) spustíte alebo pozastavíte prehrávanie hudby počas Bluetooth pripojenia. Stlačením a podržaním tlačidla Play/Pause odpojíte pripojené zariadenie pomocou Bluetooth.
- Prichádzajúci hovor na spárované zariadenie pripojené pomocou Bluetooth bude sprevádzaný akustickým signálom a preruší prehrávanú hudbu. Krátkym stlačením tlačidla Play/Pause prichádzajúci hovor prijmete/ukončíte.

Ovládanie hlasitosti

Hlasitosť BT reproduktora (-/+ sa ovláda pomocou tlačidiel č. 5 a 7 na obrázku „popis BT reproduktora“.

Nabíjanie

Nabitá batéria stačí na niekoľko hodín prevádzky pri bežných hlasitostiach. Vysoká hlasitosť spotrebováva energiu batérie rýchlejšie, odporúčame preto počúvanie pri bežnej hlasitosti.

Pre nabíjanie BT reproduktora pripojte nabíjací adaptér do siete a potom do BT reproduktora.



Upozornenie:

Na nabíjanie používajte výhradne originálne príslušenstvo dodané spolu so zariadením. Na dosiahnutie maximálnej životnosti batérie je vhodné začať nabíjať batériu až po ohlásení nízkeho stavu batérie LED indikátorom. Nabíjajte súvislo až do plného nabitia. Ak je už čas prevádzky na batériu veľmi krátky, životnosť batérie je spotrebovaná, odporúčame vám si nechať batériu vymeniť v autorizovanom servise.

Odporúčanie:

Ak prístroj dlhší čas nepoužívate, odporúčame batériu raz za dva až tri mesiace nabíť do plného stavu. Neodporúčame prístroj skladovať s vybitou batériou, aby nedošlo k nevratnému poškodeniu batérie (strata kapacity).

Vodotesnosť, odolnosť proti prachu (IPX7)

Zariadenie je odolné proti prachu, vodotesné a umožňuje tak počúvanie hudby vo vani, sprche, na pláži alebo pri bazéne. Odolnosť proti prachu je definovaná hodnotou 6 a teda zaručuje odolnosť proti vniknutiu prachových častíc do prístroja. Ak sa prach dostane za kryciu mriežku reproduktora, opatrne ho vyfúkajte. Dbajte, aby nedošlo k poškodeniu časti reproduktorov. Vodotesnosť IPx7 zaručuje funkčnosť zariadenia pri jemnom postriekaní alebo ponorení prístroje do hĺbky 1 m až na 30 minút. Úplné ponorenie nie je odporúčané z dôvodu možnej straty signálu na prenos prehrávaného zvuku.



**Upozornenie:**

Nezabudnite vždy utesniť vstup BT reproduktora (č. 1–3na obrázku „popis BT reproduktora“) originálnymi tesniacimi zásepkami a uistite sa, že zálepky nie sú poškodené. Nikdy zariadenie nenabíjajte počas možného kontaktu s kvapalinami. Zariadenie je určené iba na styk s čistou vodou bez akýchkoľvek prímiesí.

Vyvarujte sa kontaktu zariadenia so znečistenými alebo priemyselne upravenými kvapalinami (napr. malinovka, morská/slaná voda, oleje, atď.).

Technické parametre

Konštrukcia odolná voči vode a prachu so stupňom krytia IPX7
Trieda zosilňovača D (pre bohatý zvuk s minimálnou spotrebou energie)
Vstavaná dobíjacia batéria

Zvuk:

Výstupný výkon: 25 W (Impedancia: 4 Ω)
Frekvenčná odozva: 180 Hz–18 kHz
Celkové harmonické skreslenie: $\leq 1\%$
2 reproduktory + 2 pasívne žiariče

Vstupy:

Bluetooth Audio 4.1
Vzdialenosť pripojenia až 15 m
Externý audio vstup (AUX) (3,5mm stereo konektor)

Ostatné:

USB nabíjanie 1 A
Funkcia handsfree
Vstavaná batéria: 7 200 mAh Li-Ion
Čas prehrávania až 20 hodín
Nabíjanie cez micro USB
Čas nabíjania max. 4 hodiny
Príslušenstvo: USB nabíjaci kábel, adaptér, 3,5mm externý kábel (AUX),
používateľská príručka
Rozmery: 155 × 335 × 108 mm
Hmotnosť: 1 730 g
USB nabíjanie (5 V/min. 500 mA)
Rozmery: 241 × 138 × 72 mm
Hmotnosť: 0,9 kg

POKYNY A INFORMÁCIE K LIKVIDÁCII VYRADENÝCH OBALOVÝCH MATERIÁLOV

Obalový materiál odovzdajte na likvidáciu do zberného dvora.

LIKVIDÁCIA VYRADENÝCH ELEKTRICKÝCH A ELEKTRONICKÝCH ZARIADENÍ



Tento symbol umiestnený na produkte, príslušenstve alebo obale upozorňuje na to, že sa s produktom nesmie zaobchádzať ako s bežným domovým odpadom. Zlikvidujte, prosím, tento produkt v zbernom dvore určenom na recykláciu elektrických a elektronických zariadení. V niektorých štátoch Európskej únie alebo v niektorých európskych krajinách môžete pri nákupe ekvivalentného nového produktu vrátiť vaše produkty miestnemu predajcovi. Riadnou likvidáciou tohto produktu pomáhate chrániť cenné prírodné zdroje a predchádzať možným negatívnym dopadom na životné prostredie a ľudské zdravie, ku ktorým by mohlo dôjsť v dôsledku nesprávnej likvidácie odpadu. Ďalšie podrobnosti vám poskytnú miestne úrady alebo najbližší zberný dvor na likvidáciu odpadu. Nesprávna likvidácia tohto typu odpadu môže byť predmetom udelenia pokuty zo zákona.

Pre firmy v Európskej únii

Ak potrebujete zlikvidovať elektrické alebo elektronické zariadenie, požiadajte svojho predajcu alebo dodávateľa o nevyhnutné informácie.

Likvidácia v krajinách mimo Európskej únie

Ak chcete tento produkt zlikvidovať, požiadajte o nevyhnutné informácie o správnom spôsobe likvidácie ministerstvo alebo vášho predajcu.



Výrobok spĺňa požiadavky EÚ.

FAST ČR, a.s. týmto vyhlasuje, že rádiové zariadenie typu SSS 1250 je v súlade so smernicou 2014/53/EÚ. Úplné znenie EÚ vyhlásenia o zhode je k dispozícii na tejto internetovej adrese: www.sencor.eu

Text, dizajn a technické údaje sa môžu zmeniť bez predchádzajúceho upozornenia a vyhradujeme si právo vykonávať zmeny.

Originálna verzia je v českom jazyku.

Adresa výrobcu: FAST ČR, a. s., Černokostecká 1621, Říčany CZ-251 01

SENCOR®

SK Záručné podmienky

Záručný list nie je súčasťou balenia zariadenia.

Predávajúci poskytuje kupujúcemu na výrobok 24 mesiacov záruku od jeho prevzatia kupujúcim. Záruka sa poskytuje ďalej za nižšie uvedených podmienok. Záruka sa vzťahuje iba na spotrebný tovar predaný spotrebiteľovi na bežné domáce použitie. Práva zo zodpovednosti za chyby (reklamácie) môže kupujúci uplatniť buď u predávajúceho, u ktorého bol výrobok zakúpený alebo v nižšie uvedenom autorizovanom servise. Kupujúci je povinný reklamáciu uplatniť bez zbytočného odkladu, aby nedochádzalo ku zhoršeniu chyby, najneskôr však do konca záručnej doby. Kupujúci je povinný pri reklamácii spolupracovať pri overení existencie reklamovanej chyby. Do reklamačného procesu sa prijíma iba kompletný a z dôvodu dodržania hygienických predpisov neznečistený výrobok. V prípade oprávnenej reklamácie sa záručná doba predlžuje o dobu od okamžiku uplatnenia reklamácie do okamžiku prevzatia opraveného výrobku kupujúcim, kedy je kupujúci po skončení opravy povinný výrobok prevziať. Kupujúci je povinný preukázať svoje práva reklamovať (doklad o zakúpení výrobku, záručný list, doklad o uvedení výrobku do prevádzky).

Záruka sa nevzťahuje na:

- chyby, na ktoré boli poskytnuté zľavy;
- opotrebenia a poškodenia vzniknuté bežným užívaním výrobku;
- poškodenie výrobku v dôsledku neodbornej či nesprávnej inštalácie, použitie výrobku v rozpore s návodom na použitie s platnými právnymi predpismi a všeobecne známymi a obvyklými spôsobmi používania, v dôsledku použitia výrobku za iným účelom, než na ktorý je určený;
- poškodenie výrobku v dôsledku zanedbanej alebo nesprávnej údržby;
- poškodenie výrobku spôsobené jeho znečistením, nehodou a zásahom vyššej moci (živelná udalosť, požiar, vniknutie vody);
- chyby funkčnosti výrobku spôsobené nevhodnou kvalitou signálu, rušivým elektromagnetickým poľom a pod.;
- mechanické poškodenie výrobku (napr. zlomenie gombíka, pád);
- poškodenie spôsobené použitím nevhodných médií, náplní, spotrebného materiálu (batérie) alebo nevhodnými prevádzkovými podmienkami (napr. vysoké teploty v okolí, vysoká vlhkosť prostredia, otrasy);
- poškodenie, úpravu alebo iný zásah do výrobku spôsobený neoprávnenou alebo neautorizovanou osobou (servisom) prípady, keď kupujúci pri reklamácii nepreukáže oprávnenosť svojich práv (kedy a kde reklamovaný výrobok zakúpil);
- prípady, keď sa údaje v predložených dokladoch líšia od údajov uvedených na výrobku;
- prípady, keď reklamovaný výrobok sa neshoduje s výrobkom uvedeným v dokladoch, ktorými kupujúci preukazuje svoje práva reklamovať (napr. poškodenie výrobného čísla alebo záručnej plomby prístroja, prepisované údaje v dokladoch).

Gestor servisu na SK:

FAST PLUS, Na Pántoch 18, 831 06 Bratislava; tel: 02 49 1058 53-54

Viac informácií nájdete na www.sencor.sk.

Poznámky