

**SENCOR®**

Let's live!

**BLUETOOTH HANGSZÓRÓ  
SSS 6500N**

**FELHASZNÁLÓI  
KÉZIKÖNYV  
HU**





## Tartalom

1. A csomag tartalma .....	4
2. A BT hangszóró leírása.....	4
3. Üzembe helyezés.....	6
4. Csatlakoztatás külső készülékhez .....	6
5. Bluetooth csatlakozás .....	6
6. NFC funkció.....	7
7. Csatlakoztatás USB-n keresztül .....	7
8. Audio AUX IN bemenet .....	8
9. Távirányító.....	8
10. Műszaki paraméterek.....	9

## Biztonsági utasítások

A termék kifejlesztése során különös figyelmet fordítottunk a biztonságos használatra. A készülék helytelen üzemeltetése azonban személyi sérülést, áramütést vagy tüzet okozhat. A készülék használata közben az alábbi utasításokat be kell tartani.

Ez a készülék nem tartalmaz olyan egységeket és alkatrészeket, amelyeket a felhasználó is kicserélhet. Ne szedje szét a készüléket, ellenkező esetben áramütés érheti. A készülék meghibásodása esetén a javítást bízva szakszervizre.

### Tápellátás

A készülék csak a típuscímkén feltüntetett paramétereknek megfelelő tápfeszültségről üzemeltethető.

### Hőforrás

A készüléket ne tegye ki közvetlen napsütés hatásának, illetve ne állítsa hőforrások, pl. kályha közelébe.

### Tisztítás

A tisztítás megkezdése előtt a hálózati kábelt húzza ki a fali aljzatból. A készülék tisztításához ne használjon folyékony tisztítószereket vagy maró és karcoló anyagokat, a készüléket csak puha ronggyal törölje meg.

### Nehéz tárgyak

A készülékre ne helyezzen nehéz tárgyakat, ellenkező esetben a burkolat megsérülhet.

### Külső készülékek csatlakoztatása

Külső készülék csatlakoztatása előtt húzza ki a tápkábelt a hálózathoz. Ellenkező esetben a készülék meghibásodhat, illetve a felhasználó sérülést szenvedhet.

### Javítást igénylő meghibásodások

Amennyiben az alábbi meghibásodások vagy problémák közül valamelyik bekövetkezik, akkor a készüléket vigye szakszervizbe javításra.

- A. A tápkábel vagy a csatlakozódugó megsérült.
- B. A készülékbe folyadék vagy idegen tárgy került.
- C. Ha a készülék nem működik pedig az útmutató szerint kezeli, akkor csak azokat a kezelőgombokat nyomja meg, amelyekről említés esik ebben az útmutatóban. Ellenkező esetben a készülék megsérülhet, ami a javítási költségek növekedésével jár.
- D. A készülék magasból leesett.
- E. A készülékből égett szag érezhető.

### Karbantartás

A készüléket ne próbálja saját erőből megjavítani, illetve abban ne végezzen karbantartást. A készülék burkolatának felnyitása esetén áramütés veszélye fenyeget. Szükség esetén vegye fel a kapcsolatot egy szakszervizzel.

**Alkatrészek cseréje**

Ha alkatrészcsere van szükség, kérje meg a szakszervízt, hogy cseréljék ki eredeti pótalkatrészre. Idegen alkatrész beépítése esetén a készülék használata meghibásodást, személyi sérülést vagy áramütést okozhat.

**Biztonsági szemrevételezés**

A karbantartás és javítás után kérje meg a szakszervízt, hogy a helyszínen végezzen biztonsági ellenőrzést, hogy biztos lehessen a készülék biztonságos működésében.

**Megjegyzés:**

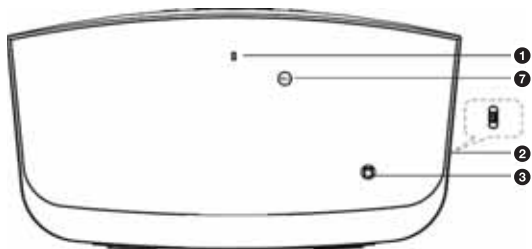
A készülék használatba vétele előtt figyelmesen olvassa el ezt az útmutatót, és őrizze meg a későbbi felhasználáshoz.

## 1. A csomag tartalma

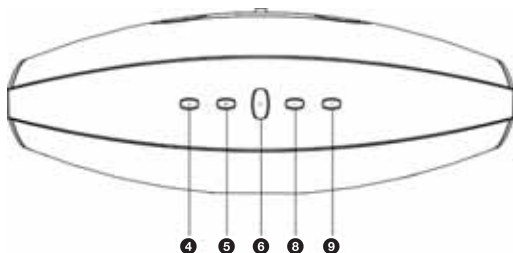
BT hangszóró  
Távírányító  
3,5 mm-es audio jack kábel  
Felhasználói kézikönyv

## 2. A BT hangszóró leírása

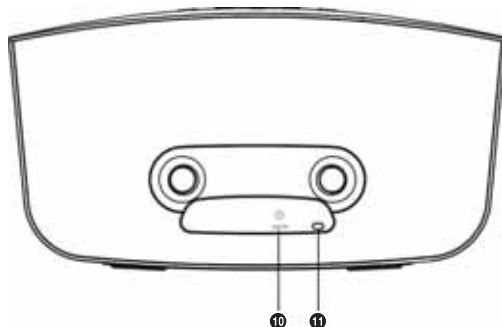
a) Előoldal



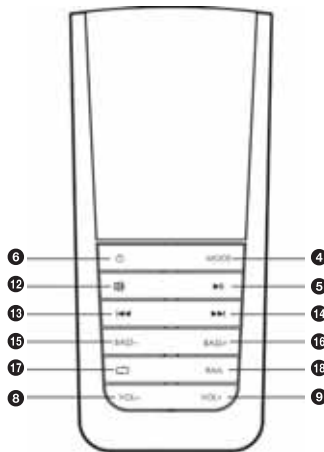
b) Felső panel



c) Háttoldal



## d) Távirányító



## e) Az ábrák magyarázata

- 1 Állapot kijelzése
- 2 USB-csatlakozó
- 3 A távirányító érzékelője
- 4 „MODE” gomb (megnyomásával átkapcsolhat a Bluetooth, USB és az AUX-IN üzemmódok között)
- 5 „Lejátszás/Leállítás” gomb
- 6 Bekapcsológomb
- 7 NFC
- 8 Hangerő csökkentése a távirányítón; „Előző”/hangerő csökkentése a BT hangszórón (rövid megnyomással a zeneszám elejére, két rövid nyomással az előző számra ugorhat, lenyomva és nyomva tartva csökkentheti a hangerőt)
- 9 Hangerő növelése a távirányítón; „Következő”/hangerő növelése a BT hangszórón (rövid megnyomással a következő számra ugorhat, lenyomva és nyomva tartva növelheti a hangerőt)
- 10 3,5 mm-es audio Jack
- 12 Tápkábel
- 12 MUTE (némitás funkció)
- 13 „Előző”
- 14 „Következő”
- 15 BASS- (basszus csökkentése)
- 16 BASS + (basszus növelése)
- 17 Minden szám ismételt lejátszása (gyors, szaggatott bíborszínű LED-es kijelzés), vagy a kiválasztott szám ismételt lejátszása (lassú, szaggatott bíborszínű LED-es kijelzés); az ismételt lejátszás funkció csak USB-s csatlakozás esetén elérhető
- 18 RANDOM (véletlenszerű lejátszás)

### 3. Üzembe helyezés

Az első használat előtt figyelmesen olvassa el az útmutatóban található biztonsági utasításokat.

Az első bekapcsolás előtt csatlakoztassa a BT hangszórót a hálózati aljzatba. Nyomja meg hosszan a BT hangszórón levő bekapcsológombot, ezzel kapcsolja be a hangszórót. A BT hangszórót a BT hangszóró felső panelén található bekapcsoló gomb megnyomásával és nyomva tartásával kapcsolhatja ki.

### 4. Csatlakoztatás külső készülékhez

A csatlakoztatás mód kiválasztásához nyomja meg a MODE gombot. A gomb nyomogatásával átkapcsolhat a Bluetooth, USB és az AUX-IN üzemmódok között.

Az aktív csatlakoztatási módot a BT hangszóró előlapján levő LED-es jelzés mutatja:

- Kék jelzés: a Bluetooth csatlakoztatás aktív (a szaggatott kék jelzés párosítani kívánt készülék keresését jelzi); párosítani kívánt készülék keresését hangjelzés kíséri
- Bíborszínű jelzés: USB-n keresztül történő csatlakoztatás aktív
- Zöld jelzés: AUX-IN segítségével történő csatlakoztatás aktív

### 5. Bluetooth csatlakozás

#### 5.1. Készülékek párosítása Bluetooth segítségével

Kapcsolja be a BT hangszórót, válassza ki a Bluetooth csatlakoztatás üzemmódot, és a párosítani kívánt készülékben keresse meg a „SSS6500N” Bluetooth nevet. Indítsa el a párosítást a készülékén. Amennyiben készüléke és a BT hangszóró párosításakor jelszóra van szükség, használja a „0000” kódot.

#### **Megjegyzés:**

A párosításhoz szükséges időtartam készülékenként különbözhet. Egy új készülékkel mindig a fent leírt módon kell párosítani a készüléket. A későbbi csatlakozásoknál a készülékek már automatikusan megtalálják egymást (ha a párosítandó készüléken be van kapcsolva a BT csatlakozás). A BT hangszóró megjegyzi az utolsó néhány párosított készüléket. A BT hangszórót egyszerre csak egy készülékhez lehet csatlakoztatni. Aktív BT csatlakoztatás és a közelében levő készülékkel való sikeres párosítás esetén a BT hangszóró más készülékek számára nem látható, és nem lehet további készülékkel párosítani.



## 5.2. Lejátszás Bluetooth segítségével

A stabil Bluetooth kapcsolat érdekében a BT hangszóró és a csatlakoztatott készülék között ne legyen 10 méternél nagyobb távolság. Amennyiben a párosított készülékre bejövő hívás érkezik, a BT hangszórón keresztül történő lejátszás a beszélgetés idejére félbeszakad. Ha a készülékén befejeződött a beszélgetés, a BT hangszórón keresztül történő lejátszás folytatódik (fokozatosan növekvő hangerővel).



### Figyelmeztetés:

Néhány csatlakoztatott készülék támogatja az egységes hangerőszabályozást. Ha valamelyik csatlakoztatott készülék ezt a funkciót nem támogatja, a hangerőszabályozás mindkét készüléken önállóan működik. A stabil lejátszás biztosítása érdekében javasoljuk, hogy teljesen feltöltött külső készüléket használjon. Tekintettel a sokféle gyártóra, modellre és szoftververzióra nem garantálható valamennyi eszköz teljes kompatibilitása.

## 6. NFC funkció

Ha készüléke rendelkezik NFC funkcióval, aktiválja, és helyezze a BT hangszóró NFC chipje közelébe. A továbbiakban cselekedjen a készülékén megadott utasítások szerint. Sikeres összekapcsolás esetén automatikus BT kapcsolat jön létre készüléke és a BT hangszóró között.

### Megjegyzés:

NFC funkció segítségével történő sikeres párosításhoz a BT hangszórónak Bluetooth csatlakoztatás üzemmódban kell lennie.

## 7. Csatlakoztatás USB-n keresztül

Tegye az USB flash lemezt a BT hangszóró USB-nyílásába, és válassza ki az USB-ről történő lejátszás módot. Ha a készülék talál lejátszható MP3 zeneszámot, megkezdí a lejátszását. Az USB eszköznek a BT hangszóróról való leválasztása előtt mindig lépjen ki az USB-n keresztüli csatlakoztatás üzemmódból a MODE gomb segítségével (válasszon másik csatlakoztatási módot).

### Megjegyzés:

Az USB-csatlakozó lehetővé teszi a külső készülék töltését Bluetooth vagy AUX-IN csatlakoztatás közben (a funkció USB csatlakoztatással történő lejátszás esetén nem elérhető). A külső készülék töltése hosszabb időt vehet igénybe, mint normál hálózati adapter esetén.

**Figyelmeztetés:**

Tekintettel a piacon elérhető készülékek változatosságára nem garantálható, hogy minden média kompatibilis és lejátszható. A csatlakoztatni kívánt memóriákat először próbálja ki, esetleg formázza FAT32 fájlrendszerre. A védett médiákat, állományokat vagy tartalmakat nem feltétlenül lehet lejátszani. Kipróbált és nem védett médiát és tartalmat játsszon le.

## 8. Audio AUX IN bemenet

A BT hangszóró 3,5 mm-es audio jack csatlakozóval van ellátva, és külső készülékét (pl. mobiltelefont, személyi számítógépet, MP3-lejátszót) audio kábel segítségével is összekötheti a BT hangszóróval. Audio kábel csatlakoztatása után a BT hangszóró automatikusan átkapcsol AUX-IN üzemmódba (zöld LED dióda).

**Megjegyzés:**

Ha a BT hangszóró párosítva van, és ezzel egy időben egy készüléket a 3,5 mm audio jackkel csatlakoztat, csak az AUX IN kapcsolat marad aktív.

**Figyelmeztetés:**

Külső készüléke és a BT hangszóró összekapcsolása előtt ellenőrizze, hogy a kimenő jel a készülékén minimális szinten van-e (minimális kimenő hangerő). Ezzel elkerülheti a BT hangszóró meghibásodását.

## 9. Távirányító

A távirányító tápellátását CR2032 típusú elem biztosítja. Ha gond merül fel a távirányítóval, ellenőrizze, hogy az elem megfelelően be van helyezve, és a távirányítóval való érintkezését nem akadályozza védőszalag/burkolat.

## 10. Műszaki paraméterek

### SSS 6500N

Egyszerű csatlakoztatás NFC-n keresztül  
DSP digitális hangfeldolgozó processzor

#### Hang:

Kimeneti teljesítmény: 60 W (Impedancia: 4 Ω)

Frekvenciaválasz: 50 Hz -20 kHz

Teljes harmonikus torzítás: ≤1 %

3 hangszóró (2 centersugárzó + 1 Subwoofer)

#### Bemenetek:

Bluetooth Audio 2.1

Csatlakozási távolság akár 15 m

Külső audió bemenet (Aux) (3,5 mm sztereó csatlakozó)

USB-bemenet lejátszáshoz

#### Egyéb:

LED-es állapotjelző

USB-töltő mobilkészülékhez (1 A)

Tartozékok: Távirányító (CR2032 típusú elem a csomag része), 3,5 mm küls kábel (Aux), felhasználói kézikönyv

Energiaforrás: AC (vált.) 100-240 V~, 50/60 Hz

Energiafogyasztás készenléti üzemmódban: ≤0,5 W

Méreték: 398 x 221 x 139 mm

Tömeg: 3000 g

## A HASZNÁLT CSOMAGOLÓANYAGOKRA VONATKOZÓ MEGSEMMISÍTÉSI UTASÍTÁSOK ÉS TÁJÉKOZTATÓ

A csomagolóanyagokat hulladékgyűjtő helyen adja le.

## HASZNÁLT ELEKTROMOS ÉS ELEKTRONIKUS BERENDEZÉSEK MEGSEMMISÍTÉSE



Ez a jel a készüléken, annak tartozékain vagy csomagolásán azt jelöli, hogy a terméket nem szabad a többi háztartási hulladékkal azonos módon kezelni. Kérjük, hogy a terméket adja le elektromos és elektronikus berendezéseket újrahasznosító gyűjtőtelepen. Az Európai Unió egyes országában vagy más európai országokban a termékek az eladóhelyen azonos új termék vásárlásánál visszaválthatóak lehetnek. A termék megfelelő módon történő megsemmisítésével segít megőrizni az értékes természeti erőforrásokat, és hozzájárul a nem megfelelő hulladék-megsemmisítés által okozott esetleges negatív környezeti és egészségügyi hatások megelőzéséhez. További részletekért forduljon a helyi önkormányzathoz vagy a legközelebbi hulladék-megsemmisítő gyűjtőtelephez. Ezen típusú hulladék helytelen megsemmisítése bírság kiszabását vonhatja maga után.

### Az Európai unióban működő vállalatok számára

Ha elektromos vagy elektronikus terméket akar megsemmisíteni, kérje ki az eladójától vagy forgalmazójától a szükséges információkat.

### Megsemmisítés Európai Unión kívüli országban

Ha meg akarja semmisíteni ezt a terméket, a megfelelő megsemmisítésre vonatkozó információkért forduljon a minisztériumhoz vagy termék eladójához.



A termék megfelel az EU követelményeinek.

FAST ČR, a.s. igazolja, hogy a SSS 6500N típusú rádióberendezés megfelel a 2014/53/EU irányelvnek. Az EU-megfelelőségi nyilatkozat teljes szövege elérhető a következő internetes címen: [www.sencor.eu](http://www.sencor.eu)

A szövegben, kivételben és műszaki jellemzőkben előzetes figyelmeztetés nélkül változtatások történhetnek, és a változtatások jogát fenntartjuk.

Az eredeti verzió cseh nyelvű.

A gyártó címe: FAST ČR, a.s., Černokostelecká 1621, Říčany CZ-251 01

# SENCOR®

## HU Jótállási jegy

A **FAST Hungary Kft.** (2045 Törökbálint, Dulácska u. 1/a) mint a termék magyarországi importőre a jótállási jegyen feltüntetett típusú és gyártási számú készülékre jótállást biztosít a fogyasztók számára az alábbi feltételek szerint:

A termék gyártója: **FAST ČR, a.s.** (Černokostecká1621, Říčany u Prahy 251 01, Csehország, Prága)

A FAST Hungary Kft. a termékre a fogyasztó részére történő átadástól (vásárlástól), illetve ha az üzembe helyezést a forgalmazó vagy annak megbízottja végzi, az üzembe helyezéstől számított **24 hónapig** tartó időtartamra vállal jótállást.

A jótállási igény a jótállási jeggyel, a vásárlástól (üzembe helyezéstől) számított 1 évig a terméket értékesítő forgalmazónál, illetve a jótállási jegyen feltüntetett hivatalos szerviznél közvetlenül is, míg a 13. hónaptól a 24. hónapig kizárólag a hivatalos szerviznél érvényesíthető.

Jótállási jegy hiányában a fogyasztói szerződés megkötését bizonyítottnak kell tekinteni, ha a fogyasztó bemutatja a termék ellenértékének megfizetését hitelt érdemlően igazoló bizonylatot. Mindezek érdekében kérjük tisztelt Vásárlóinkat, hogy őrizzék meg a fizetési bizonylatot is. A jótállási időn belüli meghibásodás esetén a fogyasztó (i) elsősorban - választása szerint - a hibás termék díjmentes kijavítását vagy kicserélését követelheti, kivéve, ha a választott igény teljesítése lehetetlen, vagy ha az a jótállásra kötelezettnek a másik igény teljesítésével összehasonlítva aránytalan többletköltséget eredményezne, (ii) ha sem kijavításra, sem kicserélésre nincs joga, vagy ha a kötelezett a kijavítást, illetve kicserélést nem vállalata, vagy e kötelezettségének megfelelő határidőn belül, a fogyasztónak okozott jelentős kényelmetlenség nélkül nem tud eleget tenni, a fogyasztó – választása szerint – megfelelő árszállítást igényelhet vagy elállhat a szerződéstől. Jelentéktelen hiba miatt elállásnak nincs helye.

A 151/2003. (IX.22.) Kormányrendeletben meghatározott tartós fogyasztási cikk meghibásodása miatt a vásárlástól (üzembe helyezéstől) számított három munkanapon belül érvényesített csereigény esetén a forgalmazó nem hivatkozhat aránytalan többletköltségre, hanem a forgalmazó köteles a tartós fogyasztási cikket kicserélni, feltéve, hogy a meghibásodás a rendeltetésszerű használatot akadályozza. Kijavítás esetén a fogyasztási cikkből csak új alkatrész kerülhet beépítésre. A jótállásra kötelezett törekszik arra, hogy a kijavítás vagy kicserélés 15 napon belül megtörténjen. A rögzített bekötésű, illetve a 10kg-nál súlyosabb, vagy tömegközlekedési eszközön kézi csomagként nem szállítható fogyasztási cikket az üzemeltetés helyén kell megjavítani. Ha a javítás az üzemeltetés helyén nem végezhető el, a le- és felszerelésről, valamint az el – és visszaszállításról a jótállás kötelezettje gondoskodik. Nem számít bele a jótállási időbe a kijavítási időnek az a része, amely alatt a fogyasztó a terméket nem tudja rendeltetésszerűen használni. A jótállási idő a terméknek vagy jelentősebb részének kicserélése (kijavítása) esetén a kicserélt (kijavított) termékre (termékrészre), valamint a kijavítás következményeként jelentkező hiba tekintetében újból kezdődik.

Nem érvényesíthető a jótállási igény, ha jótállásra kötelezett bizonyítja, hogy a hiba oka a termék fogyasztó részére való átadását követően keletkezett, így például ha a hibát ■ nem rendeltetésszerű használat, használati útmutató figyelmen kívül hagyása, helytelen szállítás vagy tárolás, leejtés, rongálás, elemi kár, készüléken kívülről ok (pl. hálózati feszültség megengedettnél nagyobb ingadozása) ■ illetéktelen átalakítás, beavatkozás, nem a hivatalos szerviz által végzett javítás ■ fogyasztó feladatát képező karbantartási munkák elmulasztása okozta. A jótállás a fogyasztó törvényből eredő jogait nem érinti.

**A kereskedő tölti ki.**

Megnevezés: .....

Típus: .....

Gyártási szám: .....

A termék azonosításra alkalmas részeinek meghatározása (amennyiben alkalmazható): .....

.....

Vásárlást igazoló bizonylat száma: .....

A vásárlás (üzembe helyezés) időpontja: 20..... hó ..... nap.

Kereskedő bélyegzője:

**Javítás esetén a szervíz tölti ki.**

A jótállási igény bejelentésének időpontja: .....

Javításra átvétel időpontja: .....

Hiba oka: .....

Javítás módja: .....

A termék fogyasztó részére való visszaadásának időpontja: .....

A jótállás – kijavítás időtartamával meghosszabbított – új határideje: .....

Szervíz pecsétje

Tisztelt Fogyasztó!

Köszönjük, hogy termékünket választotta. Cégünk és szervizünk elérhetősége:

FAST Hungary Kft. H-2045 Törökbálint, Dulácska u. 1/a. Tel.: 06-23-330-905; 06-23-330-830

Fax: 06-23-330-827, E-mail: info@fasthungary.hu