

SENCOR®

Let's live!



LED televizor

SLE 43US400TCS

SLE 50US400TCS

SLE 55US400TCS

NÁVOD K OBSLUZE

CZ



PŘED UVEDENÍM TELEVIZORU DO PROVOZU SI POZORNĚ PŘEČTĚTE TENTO NÁVOD. UCHOVEJTE HO PRO POZDĚJŠÍ POTŘEBU. POZNAMENEJTE SI ČÍSLO MODELU A VÝROBNÍ ČÍSLO TELEVIZORU. PODÍVEJTE SE NA ŠTÍTEK NA ZADNÍM KRYTU A PŘEDEJTE ÚDAJE ZDE UVEDENÉ SVÉMU PRODEJCI V PŘÍPADĚ, ŽE BUDETE POTŘEBOVAT SERVISNÍ SLUŽBY.

Obsah

1.	Důležité bezpečnostní pokyny	2
2.	Sestavení podstavce	9
3.	Popis přístroje	10
3.1.	Funkce tlačítek ovládacího panelu.....	10
3.2.	Zapojení konektorů televizoru.....	11
4.	Dálkový ovladač.....	12
5.	Základní ovládání	15
5.1.	První zapnutí.....	15
5.2.	Výběr zdroje (SOURCE).....	15
5.3.	Seznam programů (Channel List).....	16
6.	Menu.....	17
6.1.	Rychlé nastavení (Quick Settings).....	17
6.2.	Obraz (Picture).....	17
6.3.	Zvuk (Sound).....	18
6.4.	Kanál (Channel).....	19
6.5.	Síť (Network).....	21
6.6.	Čas (Time).....	22
6.7.	Systém (System).....	23
6.8.	O televizoru (About TV).....	25
7.	Média.....	26
7.1.	USB.....	26
7.2.	AnyNet Cast.....	27
7.3.	Media Server.....	27
8.	EPG.....	28
9.	PVR.....	30
10.	Řešení potíží	31
11.	Technické specifikace	34
11.1.	Informační list.....	36

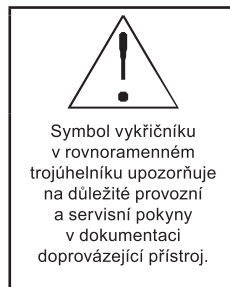
1. Důležité bezpečnostní pokyny

Pokud chcete výrobek správně používat, přečtěte si pozorně tento návod k použití a uschovejte jej k pozdějšímu nahlédnutí. Pokud budete přístroj předávat (prodávat) další osobě, předejte společně s přístrojem i veškerou dokumentaci, včetně tohoto návodu.



POZOR RIZIKO ÚRAZU ELEKTRICKÝM PROUDEM – NEOTEVÍRAT!

PRO SNÍŽENÍ RIZIKA ÚRAZU ELEKTRICKÝM PROUDEM NESNÍMEJTE KRYT (NEBO ZADNÍ STRANU). UVNITŘ SE NENACHÁZEJÍ SOUČÁSTI, JEJICHŽ OPRAVU BY MOHL PROVÁDĚT UŽIVATEL SERVISNÍ ZÁSAHY SVĚŘTE AUTORIZOVANÉMU SERVISNÍMU STŘEDISKU.



Obecné bezpečnostní pokyny

- Před použitím přístroje si pečlivě přečtěte tento návod. Řiďte se tímto návodem a instrukcemi v něm uvedenými.
- Dbejte všech varování.
- Dodržujte všechny pokyny.
- Používejte pouze doplňky a příslušenství uvedené výrobcem.
- **NA PŘÍSTROJ SE NESMÍ UMÍSTIT OTEVŘENÝ PLAMEN, NAPŘ. HOŘÍCÍ SVÍČKA. NEPOKLÁDEJTE NA PŘÍSTROJ NEBO DO JEHO BLÍZKOSTI HORKÉ PŘEDMĚTY NEBO OBJEKTY S OTEVŘENÝM OHNĚM, NAPŘ. SVÍCE NEBO NOČNÍ LAMPY. VYSOKÁ TEPLOTA MŮŽE ROZTAVIT PLASTOVÉ DÍLY A ZPŮSOBIT POŽÁR.**
- Používejte přístroj v mírném klimatickém pásmu.
- Výrobce ani prodejce přístroje v žádném případě neodpovídají za jakékoliv přímé i nepřímé škody zapříčiněné nedodržením pokynů pro instalaci, nastavování, obsluhu, ošetřování a čištění tohoto přístroje uvedených v tomto návodu.
- Chraňte přístroj před údery, pády, nárazy, otřesy, vibracemi, vlhkem a prachem.
- Před vaším souhlasem s používáním přístroje dětmi musí být děti způsobem odpovídajícím jejich věku poučeny o správném a bezpečném používání přehrávače. Pokud je přístroj vybaven zdírkou pro připojení sluchátek, nepoužívejte sluchátka nastavená na extrémní hlasitost. Hrozí poškození nebo ztráta sluchu.

Instalace, ovládání

- Přístroj instalujte podle pokynů v návodu.
- Okolo přístroje ponechte na všech stranách volný prostor, nutný pro správnou cirkulaci vzduchu. Teplo vznikající při provozu je tím odváděno. Zakrytím větracích otvorů skříňky přístroje hrozí riziko přehřátí a poškození přístroje. Je třeba zajistit, aby nebylo bráněno odvětrávání zakrytím větracích otvorů např. novinami, ubrusem, závěsem, atd. Dodržujte instrukce o instalaci uvedené v návodu.
- Tento přístroj by neměl být umisťován do uzavřeného prostoru, jako je knihovna nebo regál, nebude-li poskytnuto řádné větrání nebo dodržovány pokyny výrobce.
- Nikdy nevkládejte žádné předměty do větracích nebo jiných otvorů, jelikož by se mohly dotknout bodů s nebezpečným napětím nebo zkratovat části, které by mohly zapříčinit požár nebo úraz elektrickým proudem. Nikdy nelijte do přístroje žádnou tekutinu. Neinstalujte přístroj na přímém slunci nebo blízko zdrojů tepla, jako jsou radiátory, tepelné výměníky, kamna nebo jiné přístroje (včetně zesilovačů) produkující teplo. Vysokými teplotami je výrazně zkracována životnost elektronických dílů přístroje. Nepoužívejte a neponechávejte přístroj v blízkosti otevřeného ohně.
- Přístroj nesmí být vystaven kapající ani tekoucí vodě a nesmí se na něj stavět předměty naplněné tekutinou, například vázy. Chraňte přístroj před zmoknutím, postříkáním nebo politím jakoukoliv kapalinou, neponechávejte a neinstalujte přístroj mimo místnosti. Přístroj nepoužívejte venku. Nedodržením těchto pokynů hrozí riziko úrazu elektrickým proudem nebo vzniku požáru.
- Nepoužívejte tento přístroj v blízkosti vody.
- Zacházejte opatrně se skleněnými panely a kryt přístroje. Sklo obrazovky se při nárazu může rozbít a způsobit vážná poranění.
- Dbejte, aby se po síťovém nebo napájecím kabelu nešlapalo ani nebyl stlačen, zvláště v blízkosti vidlice, zásuvky a bodu, kde vychází z přístroje nebo adaptéru. Síťová vidlice (adaptér) se používá jako odpojovací zařízení a musí být snadno dostupná.
- Nikdy nepoužívejte přístroj s poškozeným síťovým kabelem nebo vidlicí. Pokud je síťový kabel nebo vidlice poškozeny, vypněte přístroj, odpojte od zdroje napětí a kontaktujte autorizované servisní středisko. Poškozený síťový kabel nebo vidlici může vyměnit pouze odborný personál. V žádném případě se nepokoušejte síťový kabel nebo vidlici vyměňovat sami.
- Nesnažte se obejít bezpečnostní funkci polarizované vidlice. Pokud vidlici nelze zapojit do vaší zásuvky, obraťte se na elektrikáře, aby zastaralou zásuvku vyměnil. Před zapojením přístroje do síťové zásuvky se nejprve ujistěte, že napětí ve vaší síťové zásuvce odpovídá napětí na typovém štítku přístroje nebo jeho napájecího adaptéru. Pokud si nejste jisti typem zdroje energie v domácnosti, obraťte se na vašeho prodejce nebo místní společnost dodávky energie.
- Před zapnutím přístroje zkontrolujte, že všechna síťová připojení jsou provedena řádně a v souladu s pokyny výrobce. Před zapojením nebo změnou zapojení přístroj vypněte a odpojte od sítě.

- Pamatujte na to, abyste před odpojením síťového kabelu při napájení přístroj vždy nejprve odpojili vidlice (adaptér) ze síťové zásuvky.
- Zapojte vidlici přívodního kabelu do samostatné síťové zásuvky. Nepřetěžujte zásuvky ve zdi prodlužovacími kabely nebo sjednocenými zásuvkami. Hrozí riziko úrazu elektrickým proudem.
- Při odpojování držte přívodní kabel za zástrčku, nikoliv za kabel.
- Vytáhněte přístroj ze zásuvky během bouřek, nebo pokud jej nepoužíváte delší dobu. Vyvarujte se přenesení přístroje z chladného do teplého prostředí nebo naopak popř. při používání přístroje ve velmi vlhkém prostředí. Na některých dílech uvnitř skříňky přístroje může zkondenzovat vzdušná vlhkost a přístroj se tak může stát dočasně nefunkčním.
- V takové případě nechte přístroj na teplém a dobře větraném místě a vyčkejte 1–2 hodiny v klidu, až se vlhkost odpaří a přístroj bude možné normálně používat. Pozor zejména při prvním použití přehrávače bezprostředně po jeho nákupu v chladném ročním období. Nestavte přístroj na nestabilní vozík, podstavec, stojan, konzolu nebo stůl. Přístroj může spadnout a způsobit vážné zranění dětem nebo dospělým osobám nebo vážně poškodit přístroj a jiné objekty. Používejte přístroj pouze s vozíkem, stojanem, podstavcem nebo stolkem stanoveným výrobcem nebo prodaný s přístrojem. Jakákoliv monet přístroj by měla být prováděna podle instrukcí výrobce a mělo by být použito montážní příslušenství doporučené výrobcem.
- O přístroj se neopírejte, nenaklánějte se přes něj ani ho nepoužívejte jako schody. Chraňte jej před prudkými pohyby. Zajistěte, aby si s přístrojem nehrály děti.
- Během přemísťování při použití vozíku buďte opatrní. Rychlá zastavení, nadměrná síla a nerovné povrchy mohou způsobit převrhnutí vozíku s přístrojem.
- Výrobce ani prodejce přístroje v žádném případě neodpovídají za jakékoliv přímé i nepřímé škody zapříčiněné nedodržením pokynů pro instalaci, nastavování, obsluhu, ošetřování a čištění tohoto přístroj uvedených v tomto návodu.
- Chraňte přístroj před úderu, pády, nárazy, otřesy, vibracemi, vlhkem a prachem. Nevystavujte přístroj extrémním teplotním nebo vlhkostním podmínkám.

**Poznámka:**

Pokud je přístroj napájen prostřednictvím adaptéru, použijte pouze dodávaný adaptér a napájecí kabel střídavého proudu dodaný s přístrojem. Nepoužívejte vadné zásuvky. Ujistěte se, že zástrčka je řádně zasunuta do zásuvky. Pokud je zástrčka volná, může obloukem způsobit požár. Ohledně výměny zásuvky se obraťte na kvalifikovaného elektrikáře.

Poznámka:

Přístroj zapojte pouze k řádně uzemněné zásuvce s ochranným zemnicím kolíkem.

Poznámka:

Pokud budete přístroj instalovat na zeď nebo ke stropu řiďte se instrukcemi výrobce a instrukcemi uvedenými v návodu použití daného zařízení.

Servis a údržba

- Pro zabránění rizikům úrazu elektrickým proudem nebo vzniku požáru nevyjímejte přístroj ze skříňky – uvnitř skříňky nejsou díly, které by mohl opravit nebo seřídit jeho uživatel bez odpovídajícího vybavení a kvalifikace. Bude-li přístroj vyžadovat seřízení nebo opravu kontaktujte odborný servis.
- V případě výskytu jakýchkoliv neobvyklých jevů během používání přístroje, jako je např. výskyt charakteristického zápachu pálicí se izolace nebo dokonce dýmu, přístroj neprodleně vypněte, od přístroje odpojte používaný zdroj jeho napájení a s dalším používáním přístroje vyčkejte na výsledek jeho kontroly pracovníky odborného servisu.
- Přenechejte veškerý servis kvalifikovanému personálu. Servis je nutný, pokud byl přístroj jakýmkoliv způsobem poškozen, například v případě poškození síťového kabelu, polití přístroje tekutinou, vniknutí cizích předmětů dovnitř přístroje, vystavení přístroje dešti nebo vlhkosti, pokud přístroj nefunguje běžným způsobem nebo došlo k jeho pádu.
- V případě opravy nebo výměny součásti přístroje se ujistěte, že servisní technik použil náhradní součásti určené výrobcem nebo aby náhradní součásti měly stejné vlastnosti jako originální. Neautorizované náhrady mohou způsobit vznik požáru, nebezpečí úrazu elektrickým proudem nebo jiná nebezpečí.
- Před čištěním, přenesením nebo jinou údržbou odpojte vidlici (adaptér) ze síťové zásuvky.
- Přístroj čistěte pouze suchou tkaninou.
- K čištění nepoužívejte benzín, ředidlo nebo jiná rozpouštědla ani nepoužívejte brusné čisticí prostředky, drátěnky nebo houbičky s drátěnkami.

Poznámka:

Přístroj neodhazujte do běžného domovního odpadu. Při likvidaci dodržujte místní zákony a předpisy.

Dálkový ovladač a baterie

- Nevystavujte dálkový ovladač ani baterie přímému slunci nebo zdrojům tepla, jako jsou radiátory, tepelné výměníky, kamna nebo jiné přístroje (včetně zesilovačů) produkující teplo. Nepoužívejte a neponechávejte přístroj v blízkosti otevřeného ohně. Dbejte, aby senzor nebyl vystaven silnému zdroji světla (např. slunečnímu) nebo světla fluorescenčních trubíc, které mohou snížit účinnost a spolehlivost dálkového ovládání.

- Dálkový ovladač ani baterie nesmí být vystaveny kapající ani tekoucí vodě a nesmí se na ně stavět předměty naplněné tekutinou, například vázy. Chraňte před zmoknutím, postříkáním nebo politím jakoukoliv kapalinou. Nepoužívejte venku. Nedodržením těchto pokynů hrozí riziko poškození dálkového ovladače nebo baterií.
- Nepoužívejte tento přístroj v blízkosti vody.
- Je třeba věnovat pozornost aspektům dopadu likvidace baterií na životní prostředí.
- Nesprávné použití baterií může způsobit unik elektrolytu a korozi. Aby dálkový ovladač fungoval správně, postupujte podle níže uvedených pokynů:
 - Nevkládejte baterie v nesprávném směru.
 - Baterie nenabíjejte, nezahřívajte, neotvírejte ani nezkratujte.
 - Nevhazujte baterie do ohně.
 - Nenechávejte vybité baterie v dálkovém ovladači.
 - Nekombinujte různé typy baterií nebo staré a nové baterie.
 - Pokud dálkový ovladač delší dobu nepoužíváte, vyjměte baterie, abyste zabránili možnému poškození následkem vytečení baterií.
 - Pokud dálkový ovladač nefunguje správně nebo se sníží jeho provozní dosah, vyměňte všechny baterie za nové.
 - Dojde-li k úniku elektrolytu z baterií, ovladač dejte vyčistit do autorizovaného servisu.

**UPOZORNĚNÍ:**

Z důvodu zamezení rizika požáru nebo úrazu elektrickým proudem nevystavujte přístroj dešti ani vlhkosti.

**UPOZORNĚNÍ:**

Baterie se nesmí vystavovat nadměrnému teplu, například slunečnímu svitu, ohni a podobně.



Tento symbol označuje, že přístroj má dvojitou izolaci mezi nebezpečným napětím ze sítě a částmi dostupnými pro uživatele. V případě servisu používejte pouze identické náhradní díly.

SENCOR®

Dodatek k návodu na obsluhu s LCD panelem

Opatření při zobrazení statického obrazu; červené/modré/zelené/černé body na obrazovce

Statický obraz může trvale poškodit zobrazovací část LCD panelu.

- Neponechávejte statický obraz na LCD panelu více než 2 hodiny, protože by mohlo dojít k poškození panelu. Toto poškození je známo jako „vypálení obrazovky“.
- Podobné poškození LCD panelu může být způsobeno statickým umístěním loga televizní stanice.
- Sledování televize ve formátech 4:3, 16:9 nebo podobných (formáty nepokrývající celou plochu zobrazovače) po dlouhou dobu může zanechat stopy na pravém nebo levém okraji, případně ve středu obrazu způsobené rozdíly ve vyzařování světla. Podobné poškození může nastat i při přehrávání DVD nebo hraní her.
- Zobrazení statického obrazu z videoher nebo počítače po delší dobu může způsobit částečný efekt „přetrvávající obraz“. Pro předejití tohoto efektu snižte jas a kontrast při zobrazení statického obrazu.



Na poškození zobrazovače z výše uvedených důvodů se nevztahuje záruka!

Na obrazovce se mohou objevit červené/modré/zelené/černé body

- Toto je charakteristická vlastnost zobrazovačů z tekutých krystalů a neukazuje to na žádný problém. LCD zobrazovače jsou vyrobeny za použití vysoce přesné technologie tak, aby Vám poskytly jemné detaily obrazu. Čas od času se na obrazovce může objevit několik neaktivních bodů jako stálý bod červené, modré, zelené nebo černé barvy (až do 0,001 % celkového počtu bodů zobrazovače). Toto nijak neovlivňuje vlastnosti a výkonnost Vašeho televizoru.

Poznámky k USB konektoru:

- Paměťové zařízení USB je třeba do přístroje zapojit přímo. Nepoužívejte prodlužovací USB kabel, aby nedošlo k selhání přenosu dat a jeho rušení. Elektrostatické výboje mohou způsobit nefunkčnost přístroje. V takovém případě musí uživatel přístroj restartovat.
- Před užíváním paměťového zařízení USB vyzkoušejte jeho funkci komunikace s přístrojem a rychlost čtení a zápisu dat.
- Pro dosažení maximální rychlosti čtení doporučujeme zachovávat diskový prostor defragmentovaný. Použijte souborový systém FAT32, jeden oddíl, bez ochrany.
- Pokud není zápis a čtení paměťového zařízení plynulé, může docházet k nežádoucím jevům, jako jsou výpadky části obrazu (kostičkování) nebo celých snímků, poruchy ve zvuku, v krajním případě až zastavení operace. Neočekávané chování připojeného paměťového zařízení, popř. přítomnost virů a jiných škodlivých softwarů může způsobit až zastavení funkce přístroje s nutností jej restartovat.
- USB konektor je standardního typu a nedokáže napájet USB zařízení s vysokým odběrem (např. pevné disky HDD). Použijte zařízení s vlastním napájením a napájejte je z jejich vlastních napáječů.
- Přístroj byl konstruován s ohledem na maximální kompatibilitu s paměťovými zařízeními. Vzhledem k rozmanitosti zařízení na trhu nelze zaručit kompatibilitu s každým USB zařízením. V případě potíží zkuste paměťové zařízení naformátovat přímo v přístroji. Pokud potíže přetrvávají, použijte jiné paměťové zařízení.

Z důvodu široké nabídky USB zařízení na trhu nelze zajistit kompatibilitu přístroje se všemi typy USB zařízení.

Výrobní číslo přístroje

Výrobní číslo přístroje je jedinečným údajem jednoznačně identifikujícím váš přístroj. Výrobní číslo vašeho přístroje si prosím poznamenejte níže spolu s dalšími údaji důležitými pro jednoznačnou identifikaci vašeho přístroje.

Výrobní číslo:

Datum nákupu:

Poznámky:

1. Grafika v tomto návodu je informativní.
2. Nabídka na obrazovce vašeho televizoru se může mírně lišit od vyobrazení v tomto návodu.
3. Informace v tomto dokumentu se mohou změnit bez předchozího upozornění. Výrobce nepřijímá žádnou zodpovědnost za škody způsobené přímo či nepřímo chybami, neúplnostmi nebo odlišnostmi mezi návodem k obsluze a popisovaným výrobkem.

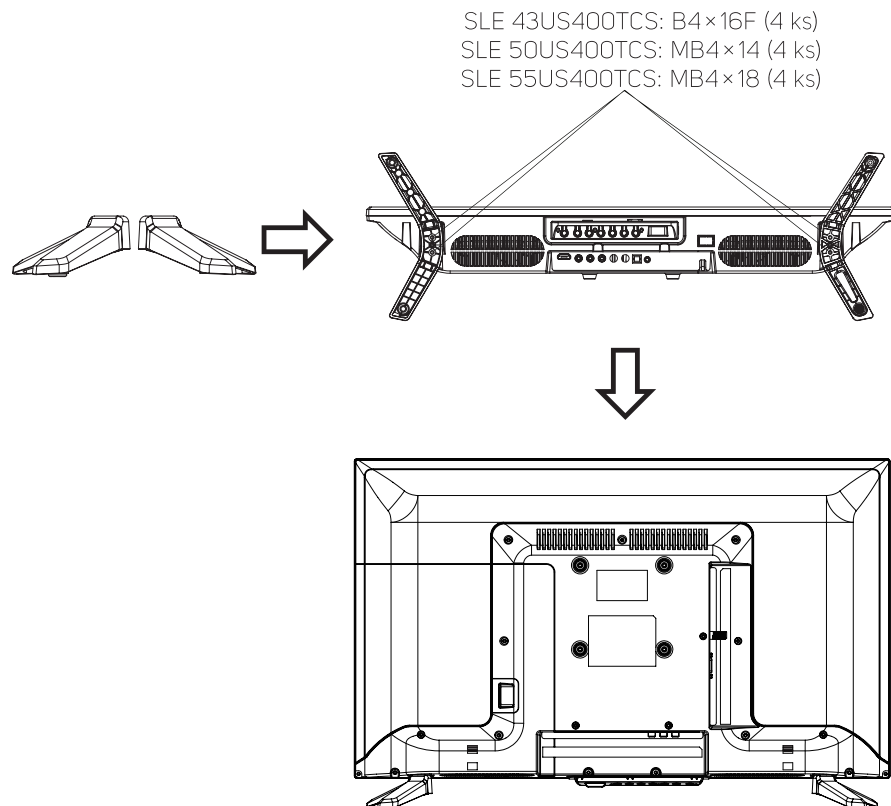
2. Sestavení podstavce

Než nasadíte/odejmete podstavec, ujistěte se, že je televizor vypnutý a zástrčka je odpojena od síťové zásuvky.

Před prováděním práce podložte LED televizor tlumícím materiálem (např. měkkou dekou). Tím předejdete jeho poškození. Dbejte správného připevnění podstavců, aby byl televizor stabilní.

Sestavený televizor umístěte na pevnou a rovnou podložku.

Pokyny k instalaci podstavce



3. Popis přístroje

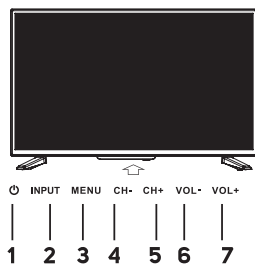
3.1. Funkce tlačítek ovládacího panelu

Tlačítka na panelu vpravo dole ovládají základní funkce televizoru, včetně nabídky na obrazovce. Pokud chcete použít pokročilejší funkce, je třeba použít dálkový ovladač.

Poznámka:

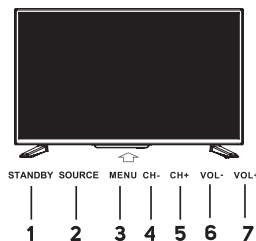
Obrázky jsou pouze ilustrativní

SLE 43US400TCS



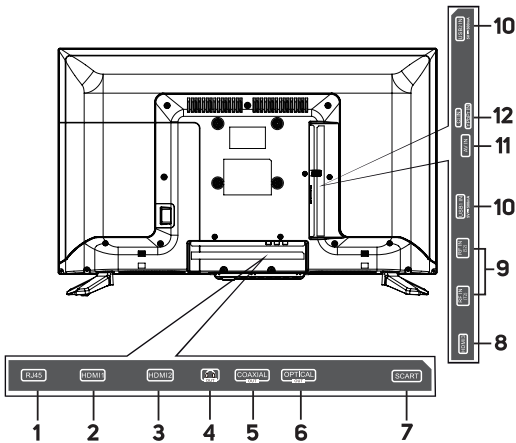
1. : zapnutí/vypnutí televizoru.
2. **INPUT**: výběr zdroje
3. **MENU**: vstup do nabídky nebo její opuštění (k výběru položky použijte tlačítka **CH+/-**, tlačítka **VOL+/-** položku nastavte)
4. **CH-**] CH+/-: výběr kanálu
5. **CH+**]
6. **VOL-**] VOL+/-: nastavení hlasitosti
7. **VOL+**]

SLE 50US400TCS/ 55US400TCS



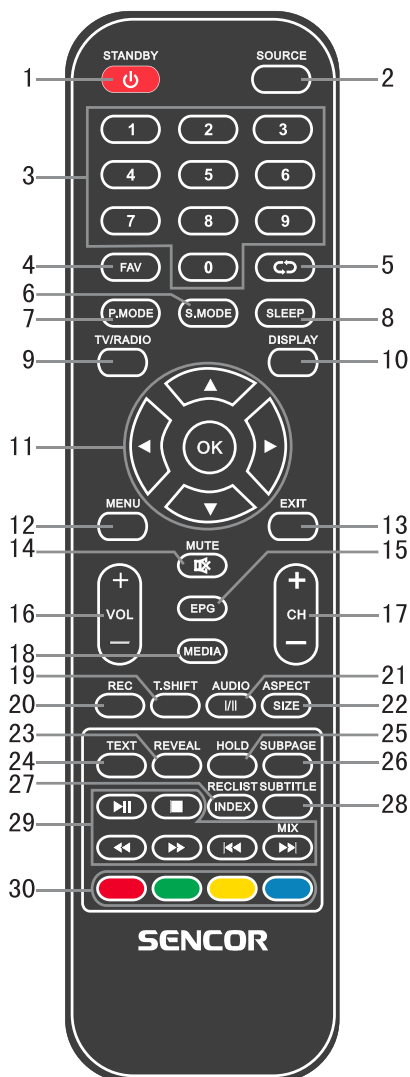
1. **STANDBY**: zapnutí/vypnutí televizoru.
2. **SOURCE**: výběr zdroje
3. **MENU**: vstup do nabídky nebo její opuštění (k výběru položky použijte tlačítka **CH+/-**, tlačítka **VOL+/-** položku nastavte)
4. **CH-**] CH+/-: výběr kanálu
5. **CH+**]
6. **VOL-**] VOL+/-: nastavení hlasitosti
7. **VOL+**]

3.2. Zapojení konektorů televizoru



1. **RJ45:** připojte internet
2. **HDMI1:** připojení zařízení s výstupem HDMI ke konektoru HDMI1
3. **HDMI2:** připojení zařízení s výstupem HDMI ke konektoru HDMI2
4. **EARPHONE OUT:** výstup pro sluchátka
5. **COAXIAL:** koaxiální zvukový výstup
6. **OPTICAL:** připojte optický výstup
7. **SCART:** vstup SCART
8. **HDMI3:** připojení zařízení s výstupem HDMI ke konektoru HDMI3
9. **RF IN:** připojení k anténě nebo systému kabelové televize
10. **USB:** připojení jednotky USB flash pro přehrávání podporovaného multimediálního obsahu
11. **AV IN:** AV vstup
12. **YPbPr IN:** vstup YPbPr
13. **CI:** vstup CI

4. Dálkový ovladač



1. **Tlačítko STANDBY**
Zapíná/vypíná televizor z/do pohotovostního režimu.
2. **Tlačítko SOURCE**
Stiskem vyberte požadovaný vstup.
3. **Číselná tlačítka 0-9**
Stiskem tlačítek 0-9 přímo vyberete televizní kanál při sledování televize. V režimu teletextu vyberete číslo stránky apod.
4. **Tlačítko FAV**
V režimu TV vstoupíte do nabídky oblíbených nebo ji opustíte.
5. **Tlačítko C**
Tlačítko pro přepnutí na jeden předchozí sledovaný kanál.
6. **Tlačítko S.MODE**
Opakovaným stiskem vyberte režim zvuku.
7. **Tlačítko P.MODE**
Opakovaným stiskem vyberte režim obrazu.
8. **Tlačítko SLEEP**
Nastavení času automatického vypnutí televize.
9. **Tlačítko TV/RADIO**
Přepínání mezi režimy digitální televize a rádia.
10. **Tlačítko DISPLAY**
Tlačítko pro zobrazení zdroje a informací o kanálech.
11. **Tlačítka ▲/▼/◀/▶/OK**
Slouží k navigaci v nabídce na obrazovce a pro nastavení televizoru dle vašich preferencí.
12. **Tlačítko MENU**
V režimu TV zobrazuje hlavní nabídku televizoru.
13. **Tlačítko EXIT**
Funkce pro opuštění nabídky nebo obrazovky.

14. Tlačítko MUTE

Stiskem ztlumíte zvuk. Obnovíte ho opětovným stiskem nebo stiskem tlačítka VOL +.

15. Tlačítko EPG

Stiskem zobrazíte/skryjete elektronického programového průvodce.

16. Tlačítka VOL+/-

Stiskem zvýšíte nebo snížíte hlasitost.

17. Tlačítka CH +/-

Stiskem přepínáte jednotlivé kanály.

18. Tlačítko MEDIA

Stiskem vstoupíte do režimu přehrávání médií (USB).

19. Tlačítko T.SHIFT

Slouží ke spuštění nahrávání s posunutím času (tj. Time Shift). Funkce je k dispozici pouze v režimu DTV a připojené funkční paměti USB.

20. Tlačítko REC

Stiskem spustíte nahrávání (pouze v režimu DTV).

21. Tlačítko AUDIO

Režim DTV/médií: výběr doprovodného zvuku, pokud je k dispozici.

Režim ATV: výběr režimu zvuku: Stereo / Dual I/II / Mono.

Jiné zdroje: výběr levého/pravého kanálu

22. Tlačítko SIZE

Stiskem tlačítka SIZE změníte velikost zobrazení v režimu médií.

23. Tlačítko REVEAL

Stiskem tlačítka REVEAL zobrazíte nebo skryjete skryté informace v teletextu (závisí na vysílání)

24. Tlačítko TTX

Zapnutí nebo vypnutí teletextu.

Poznámka: funkce teletextu je volitelná a dostupnost tlačítek závisí na modelu. Teletextové informace plně závisí na provozovateli kanálu.

25. Tlačítko HOLD

Přidržení aktuálního zobrazení

26. Tlačítko S.PAGE

Stiskem tlačítka S.PAGE vstoupíte na teletextovou podstránku.

27. Tlačítko RECLIST

Vstup do seznamu záznamů

28. Tlačítko SUBTITLE

Tlačítko pro zobrazení/skrytí titulků ve spodní části obrazovky, pokud jsou k dispozici.

29. Tlačítka ►II/■/◀◀/▶▶/I◀◀/▶▶I/MIX

Tlačítko ►II: přehrávání/pozastavení nebo spuštění záznamu s posunem času v režimu médií.

Tlačítko ■: Zastavení záznamu/přehrávání.

Tlačítko ◀◀: rychlý posun zpět

Tlačítko ▶▶: rychlý posun vpřed

Tlačítko I◀◀: Přeskočení na předchozí stopu.

Tlačítko ▶▶I: skok na další stopu.

Tlačítko MIX: TV obraz a obsah teletextu jsou současně zobrazeny na obrazovce.

30. Barevná tlačítka

Odpovídají různým funkcím v menu nebo teletextu.

Poznámka:

Při skladování, nebo pokud přístroj dlouhou dobu nepoužíváte, vyjměte baterii. Chcete-li přístroj ovládat dálkovým ovladačem, namiřte jím na zařízení a poté stiskněte tlačítko s požadovanou funkcí. Maximální dosah dálkového ovladače je kolem 5 metrů s odchylkou až +/- 30° od kolmého směru k přijímacímu senzoru dálkového ovládání na přední straně zařízení. Klesající kapacita baterií postupně snižuje dosah dálkového ovladače. V prostoru mezi dálkovým ovladačem a zařízením se při používání dálkového ovladače nesmějí nacházet pevné překážky. Během standardního použití je výdrž baterií v dálkovém ovladači asi 1 rok. Pokud dojde k významnému snížení účinného dosahu dálkového ovladače, vyměňte obě baterie v ovladači. Pokud ovladač nehodláte delší dobu používat, vyjměte z něj obě baterie – tím předejdete případnému poškození způsobenému jejich vytečením. Zabraňte přístupu silného světla (např. slunečního světla nebo světla ze silných zářivkových nebo úsporných zdrojů), které může omezit účinnost a spolehlivost infračerveného dálkového ovladače.

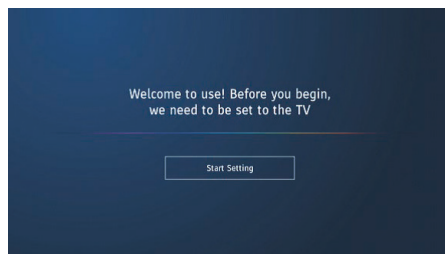
5. Základní ovládání

5.1. První zapnutí

Průvodce

Při prvním zapnutí televizoru vás nastavením provede průvodce.

V průvodci postupně vyberte vhodný jazyk menu, umístění (země), připojení k internetu, výběr domácího použití (doporučeno) nebo předváděcího režimu a výběr zdroje. Po ukončení průvodce a volbě některého zdroje vysílání je třeba daný zdroj prohledat na dostupné kanály.

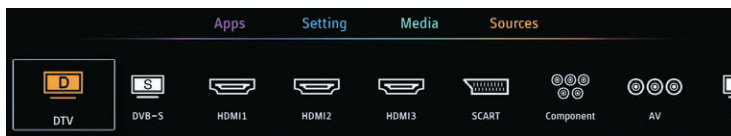


Poznámka:

Průvodce nastavením můžete spustit i později v MENU/System/Pokročilá nastavení/Průvodce instalací.

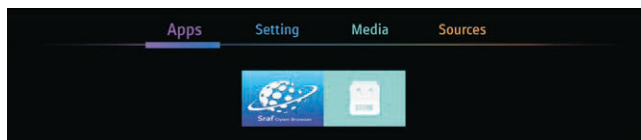
5.2. Výběr zdroje (SOURCE)

Stiskněte tlačítko **SOURCE**, vyberte tlačítky ◀/▶ požadovaný zdroj a stiskem **OK** jej zvolte.



Další volby Menu

Po stisku **MENU** můžete přejít šipkou nahoru ▲ ze stávající položky **Nastavení** (Settings) na další. Volba **Apps** nabízí přístup k nainstalovaným aplikacím. Volba **Média** nabízí přístup k připojeným paměťovým zařízením. Volba **Zdroje** (Source) k seznamu zdrojů, obdobně jako při stisku tlačítka **SOURCE**.



5.3. Seznam programů (Channel List)

Stiskem **OK** zobrazíte seznam programů, vámi dříve uložených. V něm se pohybujte tlačítky **▲/▼** a stiskem **OK** zvolíte nový program. Stiskem **MENU** můžete editovat daný program. Dostupné volby jsou: **Zámek/Oblíbené/Přesun/Smazání/Přeskok** (Lock/Fav/Move/Delete/Skip). Zámek označí program, k jehož sledování bude třeba zadat číselné heslo, Oblíbené je seznam vašich oblíbených programů dostupný tlačítkem **FAV**.

6. Menu

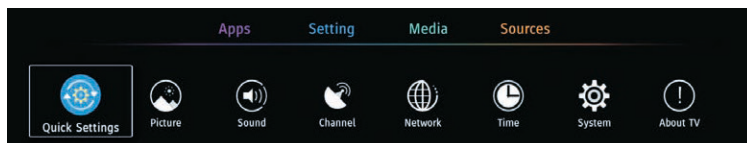
Pohyb a volby v menu

Stiskněte tlačítko **MENU** a vyberte tlačítky ◀/▶ položku, se kterou chcete pracovat. Pak stiskněte **OK**.

Uvnitř položky se pak pohybujte tlačítky ▲/▼ a potvrzujte stiskem **OK**.

Pro návrat do předchozí položky stiskněte tlačítko **MENU**.

Pro ukončení nastavení stiskněte tlačítko **EXIT**.



Poznámka:

Podle aktuální situace s vysíláním, připojenými zařízeními, zvoleným zdrojem mohou být některé volby neaktivní nebo se vůbec nezobrazí.

6.1. Rychlé nastavení (Quick Settings)

Zvuková stopa (Audio Track) – vyberte z dostupných vysílaných zvukových stop.

Titulková stopa (Subtitle Track) – vyberte z dostupných vysílaných titulků.

Teletext – přepne na zobrazení Teletextu, je-li dostupný.

Seznam nahrávek (Record List) – zobrazí seznam záznamů dříve provedených v tomto přístroji. Platné jen při připojení vnější paměti.

Seznam plánu (Schedule List) – zobrazí seznam vámi zadaných úkolů.

6.2. Obraz (Picture)

Zvolte nastavení podle vašeho vkusu, zdroje, zobrazované scény, okolních podmínek.

Režim obrazu (Picture Mode)

Zvolte z dostupných nastavení **ECO/Standard/Uživatelský/Mírný/Dynamický/Živý** (ECO/Standard/User/Dynamic/Mild/Vivid).

Uživatelský režim dovoluje dále nastavit vlastní hodnoty pro **Jas, Kontrast, Nasycení barev, Barevný odstín, Ostrost, Podsvětlení** (Brightness, Contrast, Colour, Tint, Sharpness, Backlight).

Poznámka:

Stiskem **P.MODE** na ovladači lze cyklicky měnit režimy obrazu.

Poměr stran (Aspect Ratio)

Zvolte mezi **Auto** (závisí na informaci ve vysílání nebo videu), **16:9**, **4:3**, **Zoom1**, **Zoom2**. Zvolený poměr, který se liší od originálně zaznamenaného v obraze, bude deformovat poměry objektů, např. obličejů. Správná funkce režimu Auto záleží na správně dodané informaci do obrazu jeho tvůrcem.

Pokročilá nastavení (Advanced Settings)

OverScan (jen některá provedení) – ponechává doporučené malé ořezy obrazu pro video (standardně Zapnuto).

Barevná teplota (Colour Temp) – vyberte **Normální** (Normal), **Studené** (Cool) nebo **Teplé** (Warm) podání barev

Dynamický kontrast (Dynamic Contrast) – pokročilé vyhodnocení zobrazované scény a přizpůsobení kontrastu.

Redukce šumu (Noise Reduction) – zvolte omezení šumu v obraze mezi **Vypnuto/Nízké/Střední/Vysoké** (Off/Low/Medium/High).

6.3. Zvuk (Sound)

Zvolte podle vašeho vkusu, zdroje, přehrávaného zvuku popř. okolních podmínek konkrétní nastavení.

Režim zvuku (Sound Mode)

Zvolte s dostupných režimů: **Standard/Hudba/Kino/Uživatelský** (Standard/Music/Theater/User)

Poznámka:

Stiskem **S.MODE** na dálkovém ovladači lze cyklicky měnit režimy zvuku.

Prostorový zvuk (Surround Sound)

Zapněte nebo vypněte elektronické dotváření dozvuku

Reproduktor (Speaker)

Digitální výstup zvuku (Audio Out) – na výstup můžete přepnout mezi lineárním PCM nebo originálním RAW, pro případ, že vaše připojené zařízení disponuje dekodérem pro daný zvukový doprovod.

Zpoždění digitálního zvuku (Digital Audio Delay) – nastavte v případě porušené synchronizace ve zdroji

Synch. zvuku (Lip sync) – jemné doladění časové synchronizace zvuku k obrazu

AVL

Zvolte **Zapnuto** nebo **Vypnuto** – elektronické vyrovnávání různé hlasitosti podle pořadu.

Pokročilá nastavení (Advanced Settings)

Vyvážení (Balance) – mezi levým a pravým kanálem

Ekvalizér (Equaliser) – nastavení zvuku v několika kmitočtových pásmech. Jen pro uživatelský režim zvuku.

Zvukový popis (Audio Description) – je-li k právě běžícímu pořadu vysílána zvuková stopa se zvukovým popisem pro sluchově postižené, můžete zapnout nebo vypnout její přidání do běžného zvuku.

AD hlasitost (AD Volume) – při zapnutém zvukovém popisu lze nastavit hlasitost popisu vůči běžnému zvuku

6.4. Kanál (Channel)

Volba slouží k nastavení přijímaných kanálů, prohledání vysílaných pásem a uložení vysílaných programů. Podle způsobu vysílání (pozemní, kabelové nebo satelitní) se obsah volby liší.

Pro příjem vysílání je třeba nastavit každý žádaný způsob vysílání zvlášť a uložit jeho programy. Před nastavováním každého způsobu je třeba správně zvolit zdroj **SOURCE** (DTV pro digitální DVB-T a DVB-C, ATV pro analogové vysílání).

Tip:

Před začátkem ladění doporučujeme zkontrolovat anténu a její kvalitu, včetně kvality přívodního kabelu. Obzvláště to platí pro satelitní antény, u kterých doporučujeme jejich instalaci a kontrolu odborníkem, mj. z bezpečnostních důvodů.

Poznámka:

Před nastavováním a laděním si zjistěte typ a parametry instalace vaší antény, popř. jaké signály jsou přítomny ve vaší účastnické zásuvce.

6.4.1. Pozemní/kabelový příjem DTV

Ujistěte se, že máte zvolen zdroj DTV.

DVB anténa – vyberte pozemní (Air) nebo kabelový (Cable) podle vašeho příjmu.

- **Autom. ladění (Auto Scan)**

Režim ladění (Tuning Mode) – vyberte, zda se má ladit digitální DTV, analogové ATV nebo obojí.

Autom. ladění – spustí prohledávání celého pásma a průběžně vás informuje o nalezených kanálech a programech

- **Další volby jsou platné jen pro kabelový příjem:**

Operátor (Operator) – jen pro kabelový příjem, je-li dostupný

Typ (Type) – zvolte Plné (Full), Rychlé (Quick), Síťové prohledávání (Network) podle informací operátora

Modulace (Modulation) – zvolte Auto nebo Typ QAM podle informací operátora

Frekvence (Frequency) – zvolte Auto nebo ruční zadání podle informací operátora

Přenosová rychlost (Symbol rate) – zvolte Auto nebo ruční zadání podle informací operátora

ID sítě (Network ID) – zvolte Auto nebo ruční zadání podle informací vašeho operátora

Autom. ladění (Auto Tuning) – spustí prohledávání podle výše zadaných hodnot

HbbTV

Zapněte, pokud chcete využívat příjem dalších informací přes připojení k internetu u některých programů. TV stanice, které vysílají tato data, zobrazí v obrazu vlastní upozornění na možnost příjmu. Na tato data se pak přepnete **Červeným** tlačítkem na ovladači a dále postupujete podle instrukcí dané TV stanice.

Ruční (Manual)

Vyberte tlačítky ◀/▶ **Kanál** určený k vyhledání programů. Demodulační proužkový indikátor vás po chvíli informuje o přítomnosti vysílání na tomto kanálu a možnosti vyhledat na něm programy. Tlačítkem ▼ přejděte na **Spustit prohledávání** a stiskněte **OK**. Nalezené programy se uloží do vašeho seznamu, popř. nové hledání přepíše ty, které už v seznamu máte z dřívějšíka.

Nastavení CAM (CAM setting)

Pokud máte vložen modul podmíněného příjmu (CAM), můžete vstoupit do jeho menu a nastavovat jej. Postupujte podle návodu k modulu.

Informace o signálu (Signal Information)

Zobrazí informace o digitální modulaci a informaci o síle signálu a kvalitě signálu. Pro nerušený příjem je důležitá zejména kvalita signálu, která odráží poškození signálu cestou od vysílače a i rušením, např. městským nebo průmyslovým. Kvalitní anténou doporučujeme udržovat kvalitu signálu co nejlépe hodnotě 100 %.

6.4.2. Satelitní příjem (DVB-S/S2)

Ujistěte se, že máte zvolen zdroj DVB-S.

Nastavení satelitu (Satellite setting)



UPOZORNĚNÍ:

Satelitní anténu nechte instalovat odborníkem, abyste měli kvalitní a nerušený příjem. Odborník vám sdělí i technické parametry (zejm. DiSEqC), které při instalaci použil a které je třeba zadat do TV přijímače pro uspokojivý průběh ladění.

• Nastavení antény (Antenna Setup)

Zvolte podle vaší instalace druh antény **Jednoduchý LNB** (LNB Only) nebo vícenásobný s přepínačem **DiSEqC**. Správně určete přijímané družice a přiřaďte je k DiSEqC. Pro kontrolu přijímaného signálu můžete zvolit určitý transpondér (např. Astra 3/23,5° vých, 12070 GHz, horizontálně, 27500 kSym/s).

• Typ kanálu (Channel Type)

Pro vyhledávání zvolte **Volné** (FTA, Free), **Šifrované** (Scrambled) nebo obojí.

- **Typ služby (Service Type)**

Pro vyhledávání zvolte **DTV, Radio** nebo **Vše** (All).

- **Režim hledání (Scan Mode)**

Pro vyhledávání zvolte režim mezi **Původní/Sítové/Slepé/Fastscan** (Default/Network Scan/Blind Scan/Fastscan).

Poznámka:

Podle regionu nemusí být všechny volby dostupné.

- **Autom. Ladění (Auto Tuning)**

Podle nastavených parametrů provedete prohledání stiskem **OK**.

HbbTV

Zapněte, pokud chcete využívat příjem dalších informací přes připojení k internetu u některých programů. TV stanice, které vysílají tato data, zobrazí v obrazu vlastní upozornění na možnost příjmu. Na tato data se pak přepnete **Červeným** tlačítkem na ovladači a dále postupujete podle instrukcí dané TV stanice.

Nastavení CAM (CAM setting)

Pokud máte vložen modul podmíněného příjmu (CAM), můžete vstoupit do jeho menu a nastavovat jej. Postupujte podle návodu k modulu.

Informace o signálu (Signal Information)

Zobrazí informace o digitální modulaci a informaci o síle signálu a kvalitě signálu zvoleného programu. Pro nerušený příjem je důležitá zejména kvalita signálu, která odráží poškození signálu např. atmosférickými jevy. Kvalitní anténou doporučujeme udržovat kvalitu signálu co nejlépe hodnotě 100 %.

6.5. Síť (Network)

Pro využití chytrých aplikací a HbbTV připojte vaši TV k internetu.

Síť (Network)

Vyberte mezi kabelovým připojením nebo bezdrátovým připojením WiFi.

Ethernet – jen při volbě Kabel (Cable)

Dále vyberte, zdali vaše kabelové připojení disponuje automatickým připojením. V tom případě ponechte následující volbu **DHCP** na **Zapnuto** (On). Nebo můžete způsob připojení nastavit ručně, na pevnou adresu, v tom případě **DHCP** zvolte na **Vypnuto** (Off). Poté musíte zadat **IP adresu** (IP address), **Sítovou masku** (Netmask), **Bránu** (Gateway) a **DNS** podle informací od správce vaší sítě.

WiFi – jen při volbě Bezdrátové (Wireless)

TV vyhledá dostupné bezdrátové sítě. Pokud v seznamu není vaše síť (např. je nastavena jako skrytá), můžete ji přidat ručně volbou **Přidat síť** (Add network). Budete pro to potřebovat její název SSID a zabezpečení. Po zvolení vaší sítě zadejte podle

způsobu jejího zabezpečení správné přístupové údaje, např. heslo. Po úspěšném ověření zabezpečení připojí váš přípojovací prvek vaši TV do sítě a TV zobrazí v rohu obrazu ikonu WiFi připojení bez výstražného trojúhelníku s vykřičníkem.

Test sítě (Network test)

Pro ověření zvolte **Test sítě** (Network test). V něm TV krátce ověří přístup do internetu a v případě úspěchu vydá zprávu **Připojeno** (Connected)

6.6. Čas (Time)

Aktuální čas

Autom. synchr. (Auto Sync) – zapne nebo vypne synchronizaci času podle digitálního vysílání. Důrazně doporučujeme ponechat synchronizaci zapnutou, protože podle času se synchronizuje mnoho dalších moderních funkcí digitálního vysílání.

Datum a čas (Date&Time) – jen v případě, že je vypnuta automatická synchronizace. Nastavte správně datum a čas.

Časové pásmo (Time Zone) – pokud není vysíláno vůbec nebo nesprávně, nastavte správné pásmo, pro zachování funkčnosti dalších časových funkcí.

Letní čas (Daylight savings) – zapnuto/vypnuto. Pokud není vysílán, nastavte správně, aby byly zachovány další časové funkce.

Čas zapnutí (On Time)

Čas zapnutí (On Time) – nastavte požadovaný čas zapnutí, příp. omezení na dny. Dále nastavte z dostupných možností požadovaný **Zdroj** (Input Source), **Typ** (DTV Channel Type), **Kanál** (Channel) a **Hlasitost** (Volume).

Čas vypnutí (Off Time)

Nastavte požadovaný čas vypnutí, příp. omezení na dny, kdy se TV vypne.

Časovač usnutí (Sleep Timer)

Nastavte čas, po jehož uplynutí se TV vypne na hodnotu **Vyp** (časovač není aktivní) / **10 min / 20 min / 30 min / 60 min / 90 min / 120 min**.

Poznámka:

Tlačítkem **SLEEP** na ovladači lze také cyklicky procházet hodnoty časovače usnutí.

Doba vypršení nabídky (OSD Timer)

Můžete nastavit dobu, po které zmizí zobrazení nabídky TV na hodnoty: **Nikdy / 10 s / 20 s / 30 s / 60 s**.

Autom. vypnutí (Auto Standby)

Můžete nastavit dobu, po které se TV vypne, pokud nestisknete žádné tlačítko. Hodnoty jsou: **Vypnuto** (TV se nikdy sama nevypne tímto časovačem) / **3 hod / 4 hod / 5 hod**.

6.7. Systém (System)

Země (Country)

Vyberte z dostupných zemí, která nejlépe vyhovuje vašemu umístění.

Jazyk (Language)

Vyberte z dostupných jazyků, který upřednostňujete. V případě dvojité volby se ve vysílání hledá nejprve jazyk, který uvedete jako váš hlavní, pokud není nalezen, hledá se vedlejší jazyk. Pokud ani ten není nalezen, zvolí se jazyk, který je vysíláním určen jako první. Funkce rozpoznání závisí na množství vysílaných jazyků i jejich přesné identifikaci ve vysílání.

Nastavte **Jazyk nabídek** (Menu Language), kterým s vámi bude TV komunikovat, **Hlavní a Vedlejší jazyk zvuku** (Primary & Secondary Audio Language) a **Hlavní a Vedlejší jazyk titulků** (Primary & Secondary Audio Language).

Zámek (Lock)

Některé funkce TV můžete omezit a vyžádat si zadání hesla. Pro aktivaci zámku prvně zadejte tovární heslo „0000“.

Dále pak zámek aktivujte, poloha **Zapnuto**, aby se zobrazila další nastavení.

Nyní můžete tovární heslo změnit na své vlastní v položce **Nastavení hesla**, kde nejprve zadáte stávající heslo a pak své nové heslo, jež pak zopakujete kvůli vyloučení chybného zadání. Zapamatujte si nové heslo!

Zamčení kanálu (Channel Lock) – sledování některých kanálů můžete podmínit zadáním správného hesla. Zde si zobrazíte seznam kanálů a jednotlivé požadované kanály zamknete (nebo opět odemknete) stiskem **Zeleného** tlačítka.

Rodičovský dohled (Parental Guidance) – pokud je digitální program vybaven informací o požadovaném věku pro sledování (např. 9, 12, 15 nebo 18 roků), můžete jeho sledování podmínit zadáním správného hesla. Funkce závisí na vysílané informaci o věku. Je-li vysílána, informace o věku se zobrazuje u popisu pořadu, který zobrazíte stiskem **DISPLAY**. Pro aktivaci zvolte minimální věk číselně, nebo funkci deaktivujte volbou **Nic**.

Poznámka:

Je-li sledování podmíněno zadáním hesla, můžete je zadat po stisku tlačítka **DISPLAY**.

HDMI CEC

Zapnete-li funkci HDMI CEC, budou pouze při propojení HDMI kabelem mezi sebou komunikovat tato TV a další vaše zařízení, pokud je funkcí HDMI CEC vybaveno.

Automatické vypnutí zařízení (Device Auto Power Off) – vaše připojené zařízení se vypne, jakmile se vypne vaše TV

Automatické zapnutí TV (TV Auto Power On) – TV se zapne, jakmile zapnete vaše připojené zařízení

HDMI ARC (Audio Return Channel) – zvuk bude posílán směrem zpět, z TV do vašeho zařízení.

Detekovat (Detect) – pokud jsou zařízení kompatibilní, funkce Detekovat ukáže zkratku názvu vašeho připojeného zařízení



UPOZORNĚNÍ:

HDMI CEC je digitální funkce. Množství dostupných funkcí závisí vašem na připojeném zařízení, příp. typu jeho vstupu. Spolehlivost jejich provádění může ovlivnit i nekvalitní nebo příliš dlouhý kabel HDMI či blízkost zdrojů rušení.

Pokročilá nastavení (Advanced Settings)

Nastavení nahrávání a časového posunu (PVR&Time-shift Settings) – pokud připojíte vnější paměťové zařízení do vstupu USB, můžete je využít pro nahrávání digitálního vysílání (výhradně) nebo časový posun, kdy pozastavíte sledování a opět spustíte po chvíli, aniž byste přišli o sledování po dobu pozastavení. Aby funkce správně fungovala, je třeba nastavit připojený disk a jeho oddíl, určit velikost datového prostoru pro časový posun. Novou paměť lze zformátovat na nejvhodnější formát pro záznamy (Upozornění: formátování nevratně smaže veškerý předchozí obsah paměti!). Před použitím lze zkontrolovat rychlost paměti.



UPOZORNĚNÍ:

Množství dat přicházející digitálním vysíláním je obrovské. Spolehlivá funkce záznamu a časového posunu je závislá do vysoké rychlosti paměti (zápisu i čtení) a její plynulosti bez výpadků. Jinak záznamy mohou vykazovat poruchy („kostičkování“), výpadky celého obrazu nebo zvuku či mohou být záznamové funkce úplně zakázány. Dobrá kvalita záznamů závisí i na vysílání i konkrétním programu, HD vysílání je náročnější na paměť než SD vysílání.

Sluchové postižení (Hearing Impaired) – zobrazuje popisy pořadu, jsou-li dostupné.

Průvodce instalací (Setup Wizard) – stejný průvodce jako při prvním zapnutí

Předvádění režim (Store Mode) – režim nastaví obraz pro předvádění na prodejně a zobrazuje popis funkcí TV. Tento režim není energeticky úsporný a nehodí se pro domácí sledování.

Modrá obrazovka (Blue Screen) – zapne nebo vypne náhradu televizního šumu kanálů bez obrazu modrou obrazovkou.

6.8. O televizoru (About TV)

Informace o systému (System Information)

Zobrazí identifikaci SW a HW televizoru.

Aktualizace systému

Pokud v budoucnu výrobce uvolní nový software pro tuto TV, lze jej aktualizovat v této volbě. Při uvolnění nového software bude zveřejněn i popis nových funkcí a způsob aktualizace.



UPOZORNĚNÍ:

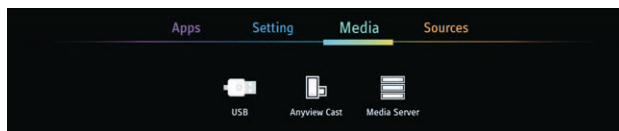
Pro aktualizaci použijte výhradně software uvolněný výrobcem a určený výhradně pro váš model televizoru. Pokus aktualizovat na software neautorizovaný výrobcem může znamenat nevratné poškození televizoru, které nekryje záruka.

Obnova na výchozí (Restore to Default)

Pokud je nastavení televizoru změněno na mnoha místech a je obtížné všechna najít, lze obnovit TV na stav, v jakém přišel z výroby. Všechna vaše osobní nastavení se smažou. Před provedením budete upozorněni.

7. Média

Po stisku MENU stisknete ▲ a pak ► pro přechod na **Media**. Na výběr máte možnosti přímého přehrávání médií, připojených do USB portu televizoru (volba **USB**), možnost přebírání obrazu mobilního zařízení na obrazovku televizoru technologií **Anynet** a možnost přehrávání médií ze síťového serveru aktivního ve vaší domácí síti (volba **Media server**)



7.1. USB

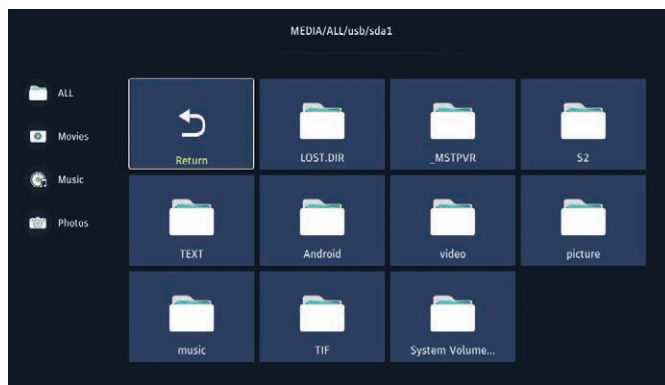
Stiskněte ▼ a pak 2× **OK**, otevře se paměť předtím vložená do USB portu TV.

Pohyb a volby v menu

V seznamu položek paměti se pohybujte tlačítky ▲/▼/◀/▶ a potvrďte stiskem **OK**. Pro návrat v seznamu výše použijte položku **Zpět** (Return). Žádaný soubor přehrajete jeho výběrem a stiskem **OK**.

Vícenásobným stiskem ◀ se dostanete až do nastavení filtru zobrazení, na levé straně obrazovky. Filtrem můžete omezit zobrazení buďto všech položek, nebo pouze filmů, hudby či fotek, určených souborovými příponami.

Pro ukončení nastavení stiskněte tlačítko **EXIT**.



Filmy (Movies)

Pro ovládání přehrávání použijte obvyklá tlačítka na dálkovém ovladači pro rychlý posun vpřed ►► i vzad ◀◀, přeskok na předchozí ◀◀ i následující ►► položku seznamu, pozastavení || a spuštění ►. Obdobná tlačítka se zobrazí i po stisku tlačítka **MENU** a opětovným stiskem **MENU** se zase skrývají.

Můžete také nastavit jiný poměr stran obrazu, nastavit opakování jednoho, všech či žádného souboru, zobrazit váš playlist a zobrazí také dostupné informace o souboru.

Hudba (Music)

Pro ovládání přehrávání použijte obvyklá tlačítka na dálkovém ovladači pro rychlý posun vpřed ►► i vzad ◀◀, pozastavení || a spuštění ►. Obdobná tlačítka se zobrazí i po stisku tlačítka **MENU**, a opětovným stiskem **MENU** se zase skryjí.

Můžete také nastavit doprovodný text písně, nastavit opakování jednoho či všech souborů, náhodné přehrávání.

Fotky (Photos)

Pro ovládání přehrávání použijte obvyklá tlačítka na dálkovém ovladači pro přeskok na následující ►► i předchozí ◀◀ položku seznamu, pozastavení || a spuštění ► přehrávání. Obdobná tlačítka se zobrazí i po stisku tlačítka **MENU**, a opětovným stiskem **MENU** se zase skryjí.

Můžete také nastavit opakování jednoho či všech souborů, náhodné přehrávání. Fotky lze otáčet doleva i doprava, zobrazit seznam souborů a informace o zobrazeném souboru.

7.2. Anynet Cast

Volbou **Anyview Cast** přepnete televizor na příjem obrazu z mobilního telefonu nebo tabletu. Ověřte si, zda je váš mobilní telefon vybaven technologií Anyview Cast nebo kompatibilní (např. Miracast). Připojovací údaje vidíte přímo na hlavní obrazovce TV. Ve vašem mobilním telefonu pak zvolte televizor, na který bude váš mobilní telefon vysílat. Pro ukončení spojení stiskněte na dálkovém ovladači televizoru tlačítko **EXIT**.

7.3. Media Server

Zvolte tuto volbu. Pokud váš mediální server DLNA nabízí média do sítě, uvidíte jej v seznamu dostupných serverů. Zvolte jej stiskem **OK** a pak postupujte podle obsahu vašeho serveru a voleb, které vám do sítě nabízí.

8. EPG

EPG je digitální služba, kterou dodává (výhradně) do digitálního vysílání poskytovatel programu a nabízí informace o vysílaných pořadech až na 7 dnů dopředu. Za množství informací a jejich přesnost odpovídá poskytovatel programu. Časové informace o pořadech se vztahují k jednotnému času, je proto nezbytné, aby TV měl nastaven správný čas vč. časového pásma, ať už synchronizovaný z vysílání nebo nastavený ručně.

EPG informace jsou dvojího druhu. Informace o právě běžícím pořadu a následujícím pořadu vyvoláte stiskem **Display**, a pak šipkou **Vpravo**. Tato informace po chvíli zmizí nebo ji potlačíte opětovným stiskem **EXIT**. Dalším druhem EPG je tabulka pořadů, kterou vyvoláte stiskem tlačítka **EPG** na dálkovém ovladači.

PROGRAMME GUIDE

NCIS

A weekend call to the NCIS tip line about possible terrorist activity results in the death of two agents.
[Program info © Ten]

Fri Nov 05 17:37 - 18:38 TV PG-13

	18:00	18:30	19:00	19:30	20:00
1	ONE HD	LIVE: Basketball: Friday Night NBL	Drag Racing: ANDRA Pro Series	Rugby: Grand Slam...	
2	TEN Digital	NCIS	Law & Order: S.V.U.	Go Girls	
3	ONE HD	LIVE: Basketball: Friday Night NBL	Drag Racing: ANDRA Pro Series	Rugby: Grand Slam...	
4	ONE Digital	LIVE: Basketball: Friday Night NBL	Drag Racing: ANDRA Pro Series	Rugby: Grand Slam...	
5	SBS ONE		No information		
6	SBS HD		No information		
7	SBS TWO		No information		

* Select to view more items

Poznámka:

Data o pořadech se vysílají pro celý multiplex (sada programů vysílaných na stejném kmitočtu, např. 4–10 programů) a to cyklicky, v několikaminutových intervalech. TV je čte a zobrazuje průběžně, jak jsou mu data z vysílání dodávána. Nejsou-li data kompletní, zvolte daný program a pak vyčkejte chvíli, dokud se data úplně nenačtou. Záleží na poskytovateli, jak rychle data vysílá, jak jsou podrobná a přesná. Obvykle více dat (delší texty) trvá déle, než se k vám přenesou.

Tip:

Vnitřní hodiny TV se synchronizují z vysílání poměrně přesně. Je-li TV dlouho bez příjmu vysílání s časem, vnitřní hodiny se mohou s reálným časem rozejít a ovlivnit přesnost časově vzdálených plánovaných akcí. Pro zasynchronizování času TV zapněte a vyčkejte chvíli.

Stiskem **OK** na určitém pořadu můžete volit z dalších funkcí.

Display – stiskněte pro podrobnější informace o pořadu. (**DISPLAY**)

Záznam (Record) – zvolte pro nastavení času nahrávání pořadu (**REC**)

Přípomínka (Remind) – zvolte pro nastavení času připomenutí pořadu (**Červené tlačítko**).

Tyto volby jsou přístupné i z dálkového ovladače pomocí tlačítek, uvedených v závorkách výše.

Každou časovou funkci lze upravit a poté **je nezbytné ji uložit** do plánu, volbou **Uložit** a potvrzením **OK**. V případě časového konfliktu dvou akcí vás při ukládání TV upozorní a vy si můžete vybrat, zda k provedení uložíte nově zadávanou akci nebo ponecháte původní. Uložená akce nese u svého názvu v seznamu EPG malou ikonu **budíku** (pro připomínky) nebo **kamerky** (pro záznamy), pokud je pro zobrazení ikony v seznamu místo.

Seznam již naplánovaných akcí lze prohlédnout (a případně některé vymazat) volbou **MENU/Rychlé nastavení/Seznam plánu**.

9. PVR

Během příjmu digitálního vysílání lze část vysílání zaznamenat pro pozdější použití. Již provedené záznamy jsou dostupné v MENU/Rychlé nastavení/Seznam nahrávek.

Záznam – stiskněte tlačítko **REC** ke spuštění záznamu. Stiskněte tlačítko **PLAY** k okamžitému sledování záznamu a **STOP** k návratu k reálnému vysílání. Stiskněte tlačítko **STOP**, systém vás upozorní na úplné zastavení záznamu. To potvrďte volbou **ANO** a stiskem **OK** k ukončení záznamu.

Časový posun (Timeshift) – je možnost pozastavit reálné vysílání, které se mezitím ukládá na připojenou paměť. Po chvíli lze vysílání opět spustit a v něm se pohybovat vpřed a vzad. Takto lze uložit jen nevelkou část vysílání, podle vašeho nastavení PVR. Tlačítko **PAUSE** slouží k pozastavení. Pro rychlý posun záznamem vpřed nebo vzad stiskněte odpovídající tlačítka ◀/▶.

Nahrávání, PVR

Pro úspěšné provádění funkcí PVR je zásadní kombinovaná rychlost zápisu a čtení, která musí odpovídat aktuálnímu typu digitálního vysílání a násobně jeho rychlosti. Pro dosažení maximálního výkonu USB paměti ji doporučujeme formátovat v televizoru. Definovat větší prostor dává sice větší volnost při PVR funkcích, ale také zpomaluje přístup k potřebným datům kvůli rychlosti řadiče na disku. Ověřte si způsobilost připojeného disku k PVR funkcím, televizor zkontroluje jak souborový systém, tak i rychlost disku, která je zásadní pro úspěšné provádění PVR operací. Když rychlost vašeho disku např. není dostatečná a vy se pokusíte nahrávat náročný program, podle aktuální rychlosti použité ve vysílání televizor buď zobrazí hlášku o nedostatečné rychlosti disku (projeví se později poruchami při přehrávání), nebo úplným selháním/zastavením záznamu. Rychlost vysílání a disku se vyhodnocuje průběžně, hláška o rychlosti se může objevit kdykoli (i opakovaně) během nahrávání. Pokud je rychlost nedostatečná, použijte rychlejší disk.



UPOZORNĚNÍ:

Pokud provádíte nahrávání, popř. časové sledování u vysílání chráněného systémem podmíněného přístupu, může váš systém podmíněného přístupu omezit zpracování podle pravidel vašeho podmíněného přístupu. Např. nahrávání pořadů pro pozdější sledování je odlišná činnost od sledování reálného vysílání a uložený časový kód může omezit nebo znemožnit vámi požadovanou akci. Neporušujte autorská práva. I s ohledem na parametry připojené paměti nebo speciální ochranné funkce vysílání jak celého programu, tak i jednotlivého pořadu či části, může systém nahrávání odmítnout (kupř. z důvodu věkového nebo regionálního omezení). Více vám sdělí váš poskytovatel systému podmíněného přístupu.

10. Řešení potíží



UPOZORNĚNÍ:

Za žádných okolností se nepokoušejte zařízení sami opravovat, zařízení neobsahuje části, které by mohl uživatel opravit sám. Vždy předejte přístroj do autorizovaného servisu v případě nutnosti opravy, seřízení nebo jiné než pravidelné údržby. Neoprávněný zásah do přístroje se považuje za porušení a ztrátu záručního plnění. Dovozece, dodavatel, distributor ani prodejce nenesou zodpovědnost za veškerá ztráty způsobené porušením nařízení uvedených v tomto návodu. Neotvírejte zařízení z důvodu nebezpečí úrazu elektrickým proudem. V případě poruchy zařízení nejprve zkontrolujte následující seznam problémů a jejich řešení. Pokud se vám nepodaří závadu odstranit díky následujícím tipům, kontaktujte svého prodejce.

Příznaky	Možná řešení
Televizor není napájen.	Zkontrolujte připojený napájecí kabel a funkčnost elektrické zásuvky. Odpojte napájecí kabel, zapojte ho po 60 sekundách a televizor znovu zapněte.
Žádný obraz.	Zkontrolujte připojení antény. Mohly nastat problémy s vysíláním na stanici, naladte jinou stanici. Upravte nastavení kontrastu a jasu.
Dobrá obraz, ale žádný zvuk.	Zvyšte hlasitost. Zkontrolujte, zda není vypnutý zvuk (funkce Mute). Stiskněte tlačítko MUTE na dálkovém ovladači. Zkontrolujte nastavení zvuku. Pokud používáte externí zařízení, zkontrolujte, zda není ztlumená jejich hlasitost nebo vypnutý zvuk. Pokud používáte A/V nebo komponentní vstup, ujistěte se, že jsou kabely řádně připojené a nejsou uvolněné. Pokud používáte kabel s redukcí DVI na HDMI, je nutný samostatný audio kabel. Ujistěte se, že není obsazený konektor sluchátek.
Dobrá zvuk, ale neobvykle zbarvený nebo žádný obraz.	Zkontrolujte připojení a stav antény. Pokud používáte komponentní vstup, zkontrolujte připojení. Nesprávné nebo uvolněné připojení může způsobovat problémy s barvami nebo prázdnou obrazovku.

Příznaky	Možná řešení
Televizor nereaguje na dálkový ovladač.	Baterie v dálkovém ovladači jsou možná vybité. Pokud je to nutné, vyměňte je za nové. Očistěte čočku dálkového ovladače. Vzdálenost mezi LED televizorem a dálkovým ovladačem by měla být do 8 m, v doporučeném provozním úhlu a bez překážek v dráze paprsku. Zamezte dopadu silného světla (denní, sluneční nebo světla fluorescenčních lamp a zářivek) na televizor a senzor dálkového ovládání.
Blikání zobrazení na celé obrazovce v režimu VGA	Může být nastavena příliš vysoká hodnota V-HEIGHT. Restartujte počítač a přejděte do nouzového režimu. Poté nastavte parametry monitoru na správnou hodnotu dle popisu nastavení.
Vodorovné pruhy v režimu VGA	Může být vychýlená fáze vzorkování. Upravte fázi dle pozice obrazu.
Na obrazovce jsou barevné body.	I když je LED obrazovka vyrobena vysoce přesnou technologií a 99,99 % nebo více pixelů je funkčních, na obrazovce se mohou zobrazovat trvale zhasnuté nebo svítící body (červené, modré nebo zelené). To je konstrukční vlastnost LED obrazovky a nejedná se o poruchu.
Obraz se rozpadá.	Televizor udržujte mimo dosah rušivých zdrojů elektřiny, jako automobily, fény, svářečky a veškeré volitelné vybavení. Rozpadání obrazu mohou způsobovat atmosférické jevy, jako místní nebo vzdálená bouřka. Při instalaci volitelného vybavení ponechte mezi volitelným vybavením a televizorem místo. Zkontrolujte anténu a připojení. Anténu uchovávejte mimo dosah napájecích nebo vstupních/výstupních kabelů.
Po automatickém ladění jsou k dispozici pouze některé kanály.	Zkontrolujte, zda je vaše oblast pokryta digitálním televizním vysíláním. Zkuste přeladit nebo ručně naladit chybějící kanály. Zkontrolujte, zda používáte správný typ antény – viz str. 15 „Připojení antény“.
Kanál nelze vybrat.	Zkontrolujte, zda kanál není blokován v nastavení v hlavní nabídce.

Příznaky	Možná řešení
Ze zařízení USB nelze přehrávat.	Zkontrolujte propojovací kabel USB a připojení napájení. Pevný disk nebyl zformátován. Ujistěte se, že je jednotka flash USB kompatibilní a obsahuje podporované formáty multimediálních dat.
Obraz je zkreslený, obsahuje makrobloky, mikrobloky, body, velké pixely atd.	Komprimace videa může způsobovat narušení, zejména při rychlém pohybu, např. ve sportovních pořadech a akčních filmech.
Šum z reproduktorů	Zkontrolujte připojení kabelů, ujistěte se, že video kabel není připojený k videovstupu. Zkreslení zvuku může způsobovat nízká úroveň signálu.
Televizor se automaticky vypíná.	Zkontrolujte, zda není zapnutý časovač vypnutí nebo časovač úsporného režimu.
Televizor se automaticky zapíná.	Zkontrolujte, zda není zapnutý časovač zapnutí v nabídce Setup (Nastavení).
Obrázek se nezobrazuje na celou obrazovku.	Nejprve se přesvědčte, zda problém není způsoben vstupním signálem. Poté zkuste upravit položku Zoom v nabídce Function (Funkce).

Vady obrazu a jejich příčiny

Sněžení v obraze

Zasněžený obraz je obvykle způsoben slabým signálem. Změňte nastavení antény nebo instalujte anténní zesilovač.

Zdvojený obraz nebo duchy

Zdvojený obraz je obvykle způsoben odrazy od vysokých budov. Upravte nasměrování antény nebo ji umístěte výš.

Rušení rádiovými vlnami

Na obrazovce se pohybuje vlnění, které je obvykle způsobeno okolními rádiovými vysílacími nebo krátkovlnnými přijímači.

Rušení elektrotermickými zařízeními s vysokou teplotou

Na obrazovce se objevují šikmé nebo šípovité vzory nebo část obrazu chybí. To je pravděpodobně způsobeno elektrotermickými zařízeními s vysokou teplotou v nedaleké blízkosti.

11. Technické specifikace

Model	SLE 55US400	SLE 50US400	SLE 43US400
Úhlopříčka	55"	50"	43"
Spotřeba	135 W	120 W	90 W
Spotřeba v pohotovostním režimu	<0,5 W	<0,5 W	<0,5 W
Jmenovité napětí	AC 110–240 V ~ 50/60 Hz	AC 110–240 V ~ 50/60 Hz	AC 110–240 V ~ 50/60 Hz
Dálkový ovladač	Ano	Ano	Ano
Montáž na stěnu VESA	200 × 200 mm	200 × 200 mm	200 × 200 mm
Rozměry se stojanem (Š × V × H)	1234 × 766 × 310 mm	1124 × 692 × 236 mm	967 × 606 × 215 mm
Rozměry bez stojanu (Š × V × H)	1234 × 711 × 90 mm	1124 × 648 × 92 mm	967 × 561 × 95 mm
Hmotnost netto se stojanem	14,2 kg	11,6 kg	7,6 kg
Připojení			
Optical	1x	1x	1x
RF IN	2x	2x	2x
AV vstup	1x	1x	1x
SCART	1x	1x	1x
Komponentní YPbPr	1x	1x	1x
VGA (D-Sub 15 pin)	1x	1x	1x
HDMI	3x	3x	3x
Koaxiální vstup	1x	1x	1x
USB	2x	2x	2x
Podporované formáty USB	MKV, AVI, MP4, MOV, XviD, MP3, AAC, WAV, JPEG, JPG, TXT	MKV, AVI, MP4, MOV, XviD, MP3, AAC, WAV, JPEG, JPG, TXT	MKV, AVI, MP4, MOV, XviD, MP3, AAC, WAV, JPEG, JPG, TXT
CI slot	ano	ano	ano
RJ45	ano	ano	ano
Další funkce			
Rozlišení WXGA	3840 × 2160	3840 × 2160	3840 × 2160
Poměr stran	16:9	16:9	16:9
Doba odezvy (ms)	8 ms	8 ms	8 ms
Nastavení teploty barev	Studená, standardní, teplá	Studená, standardní, teplá	Studená, standardní, teplá
Pozorovací úhel	H: 178°, V: 178°	H: 178°, V: 178°	H: 178°, V: 178°
Video systém	PAL, SECAM/ MPEG-2, MP@ML, MPEG-2, MP@HL, H.264, H.265	PAL, SECAM/ MPEG-2, MP@ML, MPEG-2, MP@HL, H.264, H.265	PAL, SECAM/ MPEG-2, MP@ML, MPEG-2, MP@HL, H.264, H.265
Audio systém	BG/DK/I, L/L / MPEG-1 layer 1/2, DD, DD+, AAC, HE-AAC	BG/DK/I, L/L / MPEG-1 layer 1/2, DD, DD+, AAC, HE-AAC	BG/DK/I, L/L / MPEG-1 layer 1/2, DD, DD+, AAC, HE-AAC
Stereo zvuk	NICAM/A2	NICAM/A2	NICAM/A2
Výstup zvuku	Výstup na sluchátka	Výstup na sluchátka	Výstup na sluchátka
PVR záznam na USB	Ano	Ano	Ano

Korekce zvuku	Ne	Ne	Ne
Progresivní scan	Ano	Ano	Ano
Funkce časového posunu (Timeshift)	Ano	Ano	Ano
EPG	Ano	Ano	Ano
Teletext	Ano	Ano	Ano
Teletextové stránky	1000	1000	1000
Hřebenový filtr	3D	3D	3D
OSD menu	Ano	Ano	Ano
Zoom	Ano	Ano	Ano
Redukce šumu	Ano	Ano	Ano
Časovač vypnutí / zapnutí / spánku	Ano	Ano	Ano
Titulky	Ano	Ano	Ano
Audíio jazyk	Ano	Ano	Ano
Seznam kanálů	Ano	Ano	Ano
Seznam oblíbených	Ano	Ano	Ano
Zmrazení obrazu	Ano	Ano	Ano
Rádío	Ano	Ano	Ano
Rodičovský zámek	Ano	Ano	Ano
Hotelový mód	Ano	Ano	Ano

Poznámka:

Technické specifikace se mohou změnit bez předchozího upozornění.
Čeština je původní verze.

Adresa výrobce: FAST ČR, a.s., Černokostelecká 1621, 251 01 Říčany, Česká republika

Informační list

Dovozce: FAST ČR, a.s., Černokostelecká 1621, 251 01 Říčany

Značka	FAST
Model	SLE 55US400
Třída energetické účinnosti	A
Úhlopříčka obrazovky v cm / palcích [cm/"]	140/55
Spotřeba elektrické energie v zapnutém stavu [W]	108
Roční spotřeba elektrické energie* [kWh]	158
Spotřeba elektrické energie v pohotovostním režimu [W]	<0,5 W
Rozlišení obrazovky [pixels]	3840 × 2160

* Spotřeba elektrické energie 158 kWh za rok vycházející ze spotřeby elektrické energie televizního přijímače, který je v provozu 4 hodiny denně po dobu 365 dní. Skutečná spotřeba elektrické energie závisí na způsobu použití televizního přijímače.

Značka	FAST
Model	SLE 50US400
Třída energetické účinnosti	A
Úhlopříčka obrazovky v cm / palcích [cm/"]	127/50
Spotřeba elektrické energie v zapnutém stavu [W]	93
Roční spotřeba elektrické energie* [kWh]	136
Spotřeba elektrické energie v pohotovostním režimu [W]	<0,5 W
Rozlišení obrazovky [pixels]	3840 × 2160

* Spotřeba elektrické energie 136 kWh za rok vycházející ze spotřeby elektrické energie televizního přijímače, který je v provozu 4 hodiny denně po dobu 365 dní. Skutečná spotřeba elektrické energie závisí na způsobu použití televizního přijímače.

Značka	FAST
Model	SLE 43US400
Třída energetické účinnosti	A
Úhlopříčka obrazovky v cm / palcích [cm/"]	109/43
Spotřeba elektrické energie v zapnutém stavu [W]	62
Roční spotřeba elektrické energie* [kWh]	91
Spotřeba elektrické energie v pohotovostním režimu [W]	<0,5 W
Rozlišení obrazovky [pixels]	3840 × 2160

* Spotřeba elektrické energie 91 kWh za rok vycházející ze spotřeby elektrické energie televizního přijímače, který je v provozu 4 hodiny denně po dobu 365 dní. Skutečná spotřeba elektrické energie závisí na způsobu použití televizního přijímače.

POKYNY A INFORMACE O NAKLÁDÁNÍ S POUŽITÝM OBALEM

Použitý obalový materiál odložte na místo určené obcí k ukládání odpadu.



LIKVIDACE POUŽITÝCH ELEKTRICKÝCH A ELEKTRONICKÝCH ZAŘÍZENÍ

Tento symbol na produktech anebo v průvodních dokumentech znamená, že použité elektrické a elektronické výrobky nesmí být přidány do běžného komunálního odpadu. Ke správné likvidaci, obnově a recyklaci předejte tyto výrobky na určená sběrná místa. Alternativně v některých zemích Evropské unie nebo jiných evropských zemích můžete vrátit své výrobky místnímu prodejci při koupi ekvivalentního nového produktu. Správnou likvidací tohoto produktu pomůžete zachovat cenné přírodní zdroje a napomáháte prevenci potenciálních negativních dopadů na životní prostředí a lidské zdraví, což by mohly být důsledky nesprávné likvidace odpadů. Další podrobnosti si vyžádejte od místního úřadu nebo nejbližšího sběrného místa. Při nesprávné likvidaci tohoto druhu odpadu mohou být v souladu s národními předpisy uděleny pokuty.

Pro podnikové subjekty v zemích Evropské unie

Chcete-li likvidovat elektrická a elektronická zařízení, vyžádejte si potřebné informace od svého prodejce nebo dodavatele.

Likvidace v ostatních zemích mimo Evropskou unii

Tento symbol je platný v Evropské unii. Chcete-li tento výrobek zlikvidovat, vyžádejte si potřebné informace o správném způsobu likvidace od místních úřadů nebo od svého prodejce.



Tímto FAST CR a.s. prohlašuje, že typ rádiového zařízení SLE 43US400TCS/ SLE 50US400TCS/SLE 55US400TCS je v souladu se směrnicí 2014/53/EU.

Úplné znění EU prohlášení o shodě je k dispozici na této internetové adrese: www.sencor.eu

Změny v textu, designu a technických specifikacích se mohou měnit bez předchozího upozornění a vyhrazujeme si právo na jejich změnu.

SENCOR®

CZ Záruční podmínky

Součástí balení tohoto výrobku není záruční list.

Prodávající poskytuje kupujícímu na výrobek záruku v trvání 24 měsíců od převzetí výrobku kupujícím. Záruka se poskytuje za dále uvedených podmínek. Záruka se vztahuje pouze na nové spotřební zboží prodané spotřebiteli pro běžné domácí použití. Práva z odpovědnosti za vady (reklamaci) může kupující uplatnit buď u prodávajícího, u kterého byl výrobek zakoupen nebo v níže uvedeném autorizovaném servisu. Kupující je povinen reklamaci uplatnit bez zbytečného odkladu, aby nedocházelo ke zhoršení vady, nejpozději však do konce záruční doby. Kupující je povinen poskytnout při reklamaci součinnost nutnou pro ověření existence reklamované vady. Do reklamačního řízení se přijímá pouze kompletní a z důvodů dodržení hygienických předpisů neznečištěný výrobek. V případě oprávněné reklamace se záruční doba prodlužuje o dobu od okamžiku uplatnění reklamace do okamžiku převzetí opraveného výrobku kupujícím nebo okamžiku, kdy je kupující po skončení opravy povinen výrobek převzít. Kupující je povinen prokázat svá práva reklamovat (doklad o zakoupení výrobku, záruční list, doklad o uvedení výrobku do provozu).

Záruka se nevztahuje zejména na:

- vady, na které byla poskytnuta sleva;
- opotřebením a poškozením vzniklé běžným užíváním výrobku;
- poškození výrobku v důsledku neodborné či nesprávné instalace, použití výrobku v rozporu s návodem k použití, platnými právními předpisy a obecně známými a obvyklými způsoby používání, v důsledku použití výrobku k jinému účelu, než ke kterému je určen;
- poškození výrobku v důsledku zanedbané nebo nesprávné údržby;
- poškození výrobku způsobené jeho znečištěním, nehodou a zásahem vyšší moci (živelná událost, požár, vniknutí vody);
- vady funkčnosti výrobku způsobené nevhodnou kvalitou signálu, rušivým elektromagnetickým polem apod. mechanické poškození výrobku (např. ulomení knoflíku, pád);
- poškození způsobené použitím nevhodných médií, náplní, spotřebního materiálu (baterie) nebo nevhodnými provozními podmínkami (např. vysoké okolní teploty, vysoká vlhkost prostředí, otřesy);
- poškození, úpravu nebo jiný zásah do výrobku provedený neoprávněnou nebo neautorizovanou osobou (servisem);
- případy, kdy kupující při reklamaci neprokáže oprávněnost svých práv (kdy a kde reklamovaný výrobek zakoupil);
- případy, kdy se údaje v předložených dokladech liší od údajů uvedených na výrobku;
- případy, kdy reklamovaný výrobek nelze ztotožnit s výrobkem uvedeným v dokladech, kterými kupující prokazuje svá práva reklamovat (např. poškození výrobního čísla nebo záruční plomba přístroje, přepisované údaje v dokladech).

Gestor servisu v ČR:

FAST ČR, a.s., Černokostecká 1621, 251 01 Říčany; tel: 323 204 120

FAST ČR, a.s., Cejl 31, 602 00 Brno; tel: 531 010 295

Více autorizovaných servisních středisek pro ČR naleznete na www.sencor.cz.