

**SENCOR®**

Let's live!



LED tévékészülék

**SLE 43US400TCS**

**SLE 50US400TCS**

**SLE 55US400TCS**

HASZNÁLATI ÚTMUTATÓ

HU





**A TÉVÉKÉSZÜLÉK ÜZEMBE HELYEZÉSE ELŐTT FIGYELMESEN OLVASSA EL A HASZNÁLATI UTASÍTÁST! A KÉSŐBBI FELHASZNÁLÁSOKHOZ IS ŐRIZZE MEG. JEGYEZZE FEL A TÉVÉKÉSZÜLÉK PONTOS TÍPUSSZÁMÁT ÉS A GYÁRTÁSI SZÁMÁT. EZEKET A KÉSZÜLÉK HÁTLAGJÁN TALÁLHATÓ CÍMKE TARTALMAZZA. REKLAMÁCIÓ ESETÉN EZEKET AZ ADATOKAT IS ADJA ÁT A KÉSZÜLÉK ELADÓJÁNAK.**

## Tartalom

1.	Fontos biztonsági utasítások.....	2
2.	A lábak felszerelése.....	9
3.	A készülék leírása.....	10
3.1.	A működtető panel gombok funkciói.....	10
3.2.	Csatlakozók a tévékészüléken.....	11
4.	Távírányító.....	12
5.	Alapfunkciók.....	15
5.1.	Első bekapcsolás.....	15
5.2.	Jelforrás kiválasztása (SOURCE).....	15
5.3.	Csatornajegyzék (Channel List).....	16
6.	Menü.....	17
6.1.	Gyors beállítások (Quick Settings).....	17
6.2.	Kép (Picture).....	17
6.3.	Hang (Sound).....	18
6.4.	Csatorna (Channel).....	19
6.5.	Hálózat (Network).....	21
6.6.	Idő (Time).....	22
6.7.	Rendszer (System).....	23
6.8.	A tévékészülekről (About TV).....	25
7.	Multimédia.....	26
7.1.	USB.....	26
7.2.	Anynet Cast.....	27
7.3.	Media Server.....	27
8.	EPG.....	28
9.	PVR.....	30
10.	Hibaelhárítás.....	32
11.	Műszaki adatok.....	35
11.1.	Termékismertető adatlap.....	37

# 1. Fontos biztonsági utasítások

A termék rendeltetésszerű használatához figyelmesen olvassa el a teljes használati útmutatót. Az útmutatót őrizze meg későbbi felhasználásokhoz is. Amennyiben a készüléket másnak átadja vagy eladja, akkor a termékkel együtt a kísérő dokumentációt, tehát a használati útmutatót is adja át.



## FIGYELMEZTETÉS! ÁRAMÜTÉS VESZÉLYE! NE NYISSA KI!

AZ ÁRAMÜTÉSVESZÉLY CSÖKKENTÉSE ÉRDEKÉBEN A BURKOLATOT (VAGY A HÁT LAPOT) NE SZERELJE LE. A KÉSZÜLÉKBEN NINCSENEK A FELHASZNÁLÓ ÁLTAL SZERELHETŐ ALKATRÉSZEK. A KÉSZÜLÉK JAVÍTÁSÁT BIZZA A MÁRKASZERVIZRE.



### Általános biztonsági utasítások

- A készülék használatba vétele előtt figyelmesen olvassa el a jelen használati útmutatót! Tartsa be az útmutatóban leírt előírásokat.
- Vegye figyelembe a figyelmeztetéseket.
- Az utasításokat tartsa be.
- A készülékhez kizárólag csak a gyártó által ajánlott kiegészítőket és tartozékokat használjon.
- **A KÉSZÜLÉKRE NYÍLT LÁNGOT (PL. ÉGŐ GYERTYÁT) RÁHELYEZNI TILOS. NE HELYEZZEN RÁ A KÉSZÜLÉKRE (VAGY A KÖZELÉBE) FORRÓ TÁRGYAKAT VAGY NYÍLT LÁNGOT (GYERTYÁT, ÉJJELI LÁMPÁT STB.). A MAGAS HŐMÉRSÉKLET HATÁSÁRA A KÉSZÜLÉK MŰANYAG ALKATRÉSZEI KÁROSODHATNAK ILLETVE TÜZET OKOZHATNAK.**
- A készülék mérsékelt égővi használatra készült.
- A készülék gyártója vagy eladója semmilyen felelősséget sem vállal azokért a közvetett vagy közvetlen károkért, amelyeket a készülék helytelen, és az útmutatóban leírt utasításoktól eltérő telepítése, beállítása, használata, karbantartása és tisztítása okozott.
- A készüléket óvja az ütésektől, leeséstől, ütközéstől, rázástól, rezgésektől, nedvességtől és portól.
- Mielőtt az Ön engedélyével a készüléket gyerekek üzemeltetnék, a gyerekeket az életkoruknak megfelelő módon tanítsa be a készülék helyes és biztonságos használatára. Ha a készüléken van fülhallgató aljzat, akkor a csatlakoztatott fülhallgatót ne hallgassa nagy hangerővel. Ellenkező esetben halláskárosodást szenvedhet, rosszabb esetben meg is süketülhet.

## Telepítés, üzemeltetés

- A készüléket a használati utasításban leírtak szerint telepítse.
- A készülék körül hagyjon szabad helyet a levegő megfelelő áramlásához. A készülékből kibocsátott hőt ez az áramló levegő szállítja el. A szellőzőnyílásokat ne takarja le, ellenkező esetben a készülék a túlmelegedés következtében meghibásodhat. Biztosítsa, hogy a szellőzőnyílások ne legyenek eltakarva, pl. újsággal, terítővel, függönnyel stb. Tartsa be a használati útmutatóban ismertetett telepítési utasításokat.
- A készüléket nem szabad olyan helyre felállítani, ahol nem biztosított a megfelelő szellőzés (pl. szekrénybe, zárt állványba stb.), vagy ahol nem lehet betartani a gyártó előírásait.
- A készülék nyílásaiba ne dugjon be semmilyen tárgyat se, mert ez a készülék sérüléséhez, balesethez, áramütéshez, tűzhöz stb. vezethet. A készülékbe vagy a készülékre folyadékot tölteni tilos! A készüléket ne tegye ki közvetlen napsütés hatásának, illetve ne helyezze hőforrások, pl. radiátor, hőcserélő, hőszugárzó, kályha stb. illetve meleget kibocsátó egyéb készülékek (pl. erősítő) közvetlen közelébe. A magas hőmérséklet jelentős mértékben csökkenti a készülék és az abban található elektronikai alkatrészek tervezett élettartamát. A készüléket ne használja és ne tárolja nyílt láng közelében.
- A készüléket nem szabad csepegő, fröccsenő vagy folyóvíz hatásának kitenni, továbbá a készülékre ne helyezzen folyadékkal teli edényt (pl. vázát). A készüléket védje a csepegő, fröccsenő vagy folyó egyéb folyadékoktól, a készüléket nedves vagy vizes helyiségben ne használja és ne tárolja. A készüléket szabadban ne használja. A fenti utasítások be nem tartása áramütést vagy tüzet okozhat.
- A fenti utasítások be nem tartása áramütést vagy tüzet okozhat.
- Bányon óvatosan a készülék elülső üveglemezével és egyéb burkolataival. Ütés hatására az üveglemez eltörhet és súlyos sérülést okozhat.
- Ügyeljen arra, hogy a hálózati vezetékre senki se lépjen rá, különösen a készülékből (adapterből) vagy a konnektorból kiálló részre. A hálózati csatlakozódugó (adapter) legyen könnyen hozzáférhető és kihúzható.
- Ha a készülék hálózati vezetéke vagy csatlakozódugója megsérült, akkor a készüléket ne használja. Ha a készülék hálózati vezetéke vagy csatlakozódugója megsérült, akkor a készüléket kapcsolja ki, a hálózati csatlakozódugót húzza ki a fali aljzatból és vegye fel a kapcsolatot a márkaszervizzel. A sérült hálózati vezetéket csak szakszerviz, vagy villanyszerelő szakember cserélheti ki. Ne próbálja meg a hálózati vezetéket önerőből kicserélni.
- Ne próbálja meg kiiktatni a csatlakozódugó védelmi funkcióját. Amennyiben a csatlakozódugót nem tudja a fali konnektorba dugni, akkor valószínűleg a konnektor régi típusú. Villanyszerelővel cseréltesse ki. A készüléket csak a típuscímkén feltüntetett tápfeszültség értékeivel megegyező hálózathoz szabad csatlakoztatni. Amennyiben bizonytalanság merül fel a tápfeszültséget illetően, akkor kérjen tanácsot az eladótól vagy az elektromos energia szolgáltatójától.

- A készülék bekapcsolása előtt a bekötések megfelelőségét ellenőrizze le a használati útmutató szerint. Csatlakozások megszakítása vagy bekötése előtt a készüléket kapcsolja ki és feszültségmentesítse.
- A készüléket a hálózati csatlakozódugó (adapter) kihúzásával feszültségmentesítse.
- A hálózati vezeték csatlakozódugóját dugja a fali aljzatba. A hálózati aljzatot pl. hosszabbító vagy elosztó csatlakoztatásával ne terhelje túl. Áramütés veszélye áll fenn.
- A hálózati csatlakozódugót tilos a vezetéknél fogva kihúzni a fali aljzattól, a művelethez fogja meg a csatlakozódugót.
- Amennyiben a készüléket hosszabb ideig nem használja vagy vihar van, akkor a csatlakozódugót húzza ki a fali aljzattól. A készüléket ne vigye hideg helyiségből meleg helyiségbe (vagy fordítva), továbbá párás levegőjű helyre. A készülék alkatrészein a levegő páratartalma lecsapódhat, ami rövidzárlatot vagy a készülék ideiglenes működésképtelenségét okozhatja.
- Ilyen esetben a készüléket hagyja meleg levegőjű és jól szellőztetett helyiségben 1–2 óra hosszat bekapcsolás nélkül. A csapadék elpárolgása után a készülék ismét használható. Az első bekapcsolás előtt (különösen téli vásárlás esetén) a készüléket hagyja felmelegedni szobahőmérsékletre. A tévékészüléket ne állítsa fel instabil kocsira, asztalra, polcra vagy szekrényre. A készülék leesése súlyos sérüléseket (pl. gyerekeknek), illetve jelentős anyagi károkat okozhat. Csak készülék gyártója által ajánlott és forgalmazott állványokat, kocsikat, tartókat és asztalokat használjon a készülék elhelyezéséhez. A készülék rögzítését mindig a gyártó útmutatása szerint, a gyártó által ajánlott rögzítő tartozékkal kell végrehajtani.
- A készülékre támaszkodni, vagy azt fellépőként használni, illetve más módon terhelni tilos. A készüléket óvja a hirtelen mozgásoktól. A készülék nem játék, előzze meg, hogy a gyerekek a készülékekkel játszanak.
- A készüléket tároló kocsit óvatosan mozgassa. A hirtelen fékezés, vagy hirtelen indulás, az egyenetlen padló a készülék leesését okozhatja.
- A készülék gyártója vagy eladója semmilyen felelősséget sem vállal azokért a közvetett vagy közvetlen károkért, amelyeket a készülék helytelen, és a útmutatóban leírt utasításoktól eltérő telepítése, beállítása, használata, karbantartása és tisztítása okozott.
- A készüléket óvja az ütésektől, leeséstől, ütközéstől, rázástól, rezgésektől, nedvességtől és portól. A készüléket óvja a túl magas (vagy túl alacsony) hőmérsékletektől és nedvességtől.



### Megjegyzés

Ha a készülékhez adapter is tartozik, akkor csak ezt és az egyéb mellékelt vezetéket használja a készülék tápellátásához. A készüléket ne csatlakoztassa hibás aljzathoz. A csatlakozódugót ütközésig nyomja az aljzatba. A laza csatlakozódugó szikrázást és tüzet okozhat. Az aljzat cseréjét bízva villanyszerelő szakemberre.

**Megjegyzés**

A készüléket csak előírászerűen leföldelt aljzathoz csatlakoztassa.

**Megjegyzés**

Ha a készüléket falra vagy mennyezetre erősíti fel, akkor tartsa be a tartó gyártójának az utasításait (a tartó használati útmutatója szerint).

**Szerviz és karbantartás**

- Tűz és áramütés megelőzése érdekében a készülék burkolatát ne szerelje le, a készülékben nincsenek olyan alkatrészek, amelyeket a felhasználó – megfelelő felszerelés és felkészültség nélkül – megjavíthatna. A készülék beállítását és javítását bizza márkaszervizre.
- Amennyiben a készülék használata közben szokatlan jelenségeket észlel (például izzó szigetelés jellemző szagát vagy füstöt stb.), akkor a készüléket azonnal kapcsolja ki, húzza ki a csatlakozódugót a konnektorból, és a készüléket addig ne használja, amíg azt a márkaszerviz szakembere le nem ellenőrizte.
- A készülék javítását bizza szakszervizre. Amennyiben a készülék vagy a hálózati vezetéke megsérült, a készülék leesett, abba folyadék vagy idegen tárgy került, illetve eső vagy nedvesség hatásának lett kitéve, továbbá ha a készülék nem működik megfelelően, akkor azt vigye márkaszervizbe.
- A készülék javításához kizárólag csak eredeti, vagy az eredetivel azonos tulajdonságú alkatrészt szabad felhasználni. Az idegen és a gyártó által nem ajánlott alkatrészek használata sérülést, anyagi kárt vagy balesetet okozhat.
- A készülék tisztítása, mozgatása és karbantartása előtt a készüléket a hálózati vezeték kihúzásával feszültségmentesítse.
- A készüléket csak száraz és puha ruhával törölje meg. A készülék tisztításához durva és karcos tisztítóanyagokat, drótszivacsot, vagy karcos felületű szivacsot, benzint, oldószereket vagy más hasonló készítményeket használni tilos.

**Megjegyzés**

**A készüléket a háztartási hulladékok közé kidobni tilos. A készülék ártalmatlanítása során tartsa be a nemzeti törvények és rendeletek előírásait.**

**Távírányító és elemek**

- A távírányítót ne tegye ki közvetlen napsütés hatásának, illetve ne helyezze hőforrások, pl. radiátor, hőcserélő, hőszugárzó, kályha stb. illetve meleget kibocsátó egyéb készülékek (pl. erősítő) közvetlen közelébe. A készüléket ne használja és ne tárolja nyílt láng közelében. Amennyiben a készülék érzékelője le van takarva, illetve a távírányító és az érzékelő között valamilyen akadály van, továbbá ha az érzékelőt erős fény vagy napsütés éri, akkor a készülék nem érzékeli a távírányítóból küldött parancsokat.

- A távirányítót nem szabad csepegő, fröccsenő vagy folyóvíz hatásának kiténi, továbbá a készülékre ne helyezzen folyadékkal teli edényt (pl. vázát). A távirányítót védje a csepegő és fröccsenő víztől, valamint más folyadékoktól. A készüléket ne használja szabadban. Az előbbi utasítások be nem tartása esetén a távirányító vagy az elemek megsérülhetnek.
- A készüléket víz közelében ne használja.
- A készülékben használt elemeket a hulladékkezelésre vonatkozó előírások szerint kell megsemmisíteni.
- Az elemek helytelen használata az elektrolit szivárgásához vezethet és korróziót okozhat. A távirányító helyes működéséhez tartsa be az alábbi utasításokat:
  - Az elemeket a jelölésnek megfelelő helyzetben tegye be.
  - Az elemeket nem szabad újratölteni, felmelegíteni, szétszedni vagy rövidre zárni.
  - Az elemeket tűzbe dobni tilos!
  - A lemerült elemet ne hagyja a távirányítóban.
  - Régi és új elemeket, valamint különböző típusú elemeket egyidejűleg a távirányítóban ne használjon.
  - Amennyiben a készüléket hosszabb ideig nem használja, akkor abból az elemeket vegye ki, ezzel megelőzheti az elem kifolyása okozta sérüléseket.
  - Amennyiben a távirányító nem működik megfelelően, vagy a hatótávolsága kisebb lett, tegyen bele új elemet.
  - Amennyiben az elemből az elektrolit a készülékbe folyt, akkor a készüléket vigye a márkaszervizbe javításra.

**FIGYELEM!**

**Az áramütések és tüzek megelőzése érdekében a készüléket ne tegye ki eső és nedvesség hatásának.**

**FIGYELEM!**

**Az elemeket ne tegye ki magas hőmérséklet hatásának pl. azt ne tegye napsütötte helyre, vagy nyílt láng közelébe.**



**Ez a jel azt mutatja, hogy a készülék a veszélyes hálózati feszültség és a felhasználó által érintett részek között dupla szigeteléssel rendelkezik. Javítás esetén kizárólag az eredetivel azonos pótalkatrészeket használjon.**



# SENCOR®

## Az LCD képernyőhöz kapcsolódó kiegészítő információk

**Az állóképek megjelenítéséhez kapcsolódó figyelmeztetések, piros / kék / zöld / fekete pontok a képernyőn.**

**Az állóképek túl hosszú ideig való megjelenítése maradandó sérülést okozhat az LCD panelen.**

- Állóképeket 2 óránál hosszabb ideig ne jelenítsen meg a képernyőn, különben az LCD panelen ez a kép árnyékképként megmarad. Ezt a jelenséget „képbeégésnek” hívják.
- Az LCD panelen hasonló sérülést okozhat a tévéadók által a képben rögzített logó megjelenítése is.
- A 4:3 vagy 16:9 formátumú (nem teljes képernyős) megjelenítés esetén is árnyék maradhat vissza a képernyő két szélén, alul vagy felül, illetve a képernyő közepén (a folyamatosan eltérő megvilágítás miatt). Hasonló jelenséget okozhat a DVD-k lejátszása, vagy játékok játsszása is.
- A számítógépről vagy a játékkonzolról küldött állókép is árnyékképet hozhat létre a panelen. A jelenség elkerülése érdekében, állókép megjelenítése során csökkentse a fényerőt és a kontrasztot.



**A megjelenítő panel fenti meghibásodásaira nem vonatkozik a garancia!**

**A képernyőn piros / kék / zöld / fekete pontok jelenhetnek meg**

- Ez a folyadékkristályos képernyőkre jellemző tulajdonság, amely nem jelent hibát. A jelen készülék LCD panelje precíz technológiával készült, a képet finom részletekkel és élethű színekkel adja vissza. Rendkívül ritkán előfordulhat, hogy a képernyőn nem változó piros, zöld, kék, fekete pont formájában valamilyen pixelhiba jelentkezik (a képpontok számának a 0,001 %-a alatt). Ez azonban nem befolyásolja a tévékészülék tulajdonságait és teljesítményét.

## Megjegyzések az USB eszközök használatához:

- Az USB memóriaeszközt közvetlenül az USB aljzathoz kell csatlakoztatni. A biztonságos és zavarmentes adatátvitel érdekében ne használjon USB hosszabbító kábelt. Az elektrosztatikus kisülések a készülék hibás működését okozhatják. Ilyen esetben a készüléket indítsa újra.
- USB eszköz használatba vétele előtt ellenőrizze le a készülékkel való kompatibilitást, az átviteli sebességet, valamint az olvasás és írás sebességét.
- A maximális olvasási sebesség eléréséhez a tárhely legyen töredezettségmentes. Használjon FAT32 fájlrendszert, egy szakaszt, védelem nélkül.
- Amennyiben a memória eszköztől való olvasás nem folyamatos, akkor nem kívánatos jelenségek léphetnek fel, például képrészecskék vagy teljes képek kiesése, szaggatott vagy hiányos hang, legrosszabb esetben a lejátszási művelet megszakad. A csatlakoztatott memória eszköz váratlan viselkedése (vírusok, káros szoftverek stb. hatása) a készülék működésében zavart okozhat (csak újraindítással helyezhető ismét üzembe).
- A készülék USB aljzata standard kivitelű, ezért nagy áramfelvételű eszközt nem tud tápfeszültséggel ellátni (pl. merevlemezű tárolóeszközöket). Ilyen eszközök esetében a tárolóeszközöket saját adatterről üzemeltesse.
- A készülék fejlesztése során törekedtünk a memóriaeszközökkel való maximális kompatibilitásra. Az USB eszközök sokfélesége miatt azonban nem tudjuk garantálni az összes USB eszközzel való kompatibilitást. Amennyiben problémákkal találja szemben magát, akkor próbálja meg a memória formázását a készülék segítségével. Amennyiben a problémák nem szűnnek meg, akkor használjon más memóriaeszközt.

**Mivel rendkívül széles választékban lehet vásárolni különböző USB eszközöket, ezért nem biztosítható, hogy a készülék kompatibilis legyen az összes USB eszközzel.**

### A készülék gyártási száma

Az egyedi gyártási szám egyértelműen azonosítja az Ön készüléket. A készülék gyártási számát és a vásárlás idejét írja ide a szabad mezőbe, erre a készülék egyértelmű azonosításához lesz szüksége.

Gyártási szám: \_\_\_\_\_

Vásárlás időpontja: \_\_\_\_\_

### Megjegyzés

1. A használati útmutatóban található ábrák tájékoztató jellegűek.
2. Az Ön tévékészülékén látható képernyőképek ettől kis mértékben eltérhetnek.
3. A jelen dokumentációban található információkat, a gyártó előzetes bejelentés nélkül is megváltoztathatja. A gyártó nem vállal felelősséget a használati útmutató és a készülék tényleges kezelése közti eltérések miatt bekövetkező hibákért és meghibásodásokért.

## 2. A lábak felszerelése

A lábak fel- vagy leszerelése előtt a készüléket kapcsolja ki, és a hálózati vezetéket is húzza ki a fali aljzatból.

A munka megkezdése előtt a tévét puha anyagra (például takaróra) fektesse le. Ezzel megelőzheti a készülék sérülését. Ügyeljen a lábak helyes rögzítésére, hogy a tévékészülék stabilan álljon a használat közben.

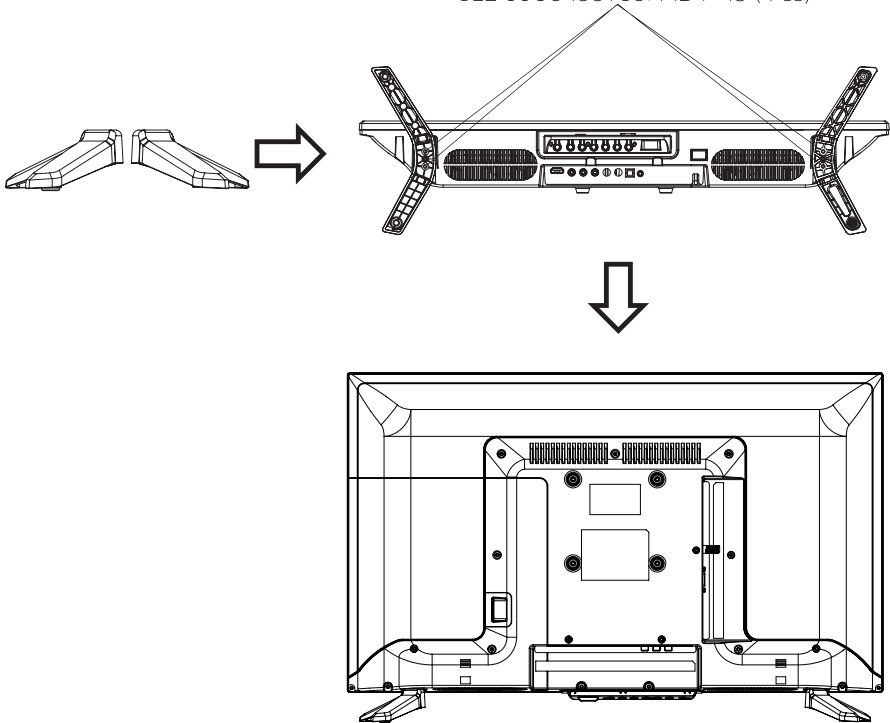
A tévét a felszerelt lábakkal sima, szilárd és vízszintes felületre állítsa fel.

### A lábak felszerelése

SLE 43US400TCS: B4×16F (4 db)

SLE 50US400TCS: MB4×14 (4 db)

SLE 55US400TCS: MB4×18 (4 db)



## 3. A készülék leírása

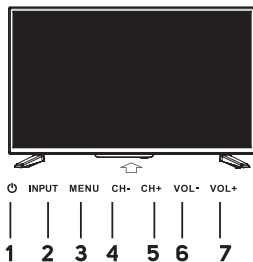
### 3.1. A működtető panel gombok funkciói

A jobb oldalon lent található panel gombjaival a készülék alapfunkcióit (és a képernyő menüt) is lehet működtetni. A részletesebb beállításokhoz használja a távirányítót.

#### Megjegyzés

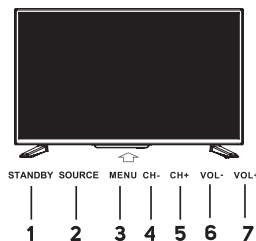
A képek csak tájékoztató jellegűek.

#### SLE 43US400TCS



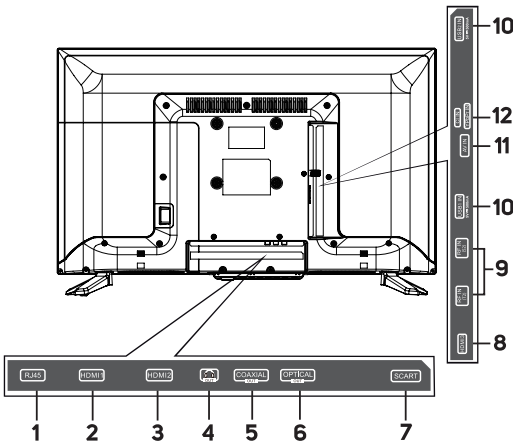
1. : tévékészülék be- és kikapcsolása.
2. **INPUT**: jelforrás kiválasztása
3. **MENU**: belépés a menübe, vagy kilépés a menüből (a menü elemek kiválasztásához használja **CH+/-** gombokat, a beállításhoz a **VOL+/-** gombokat)
4. **CH-** ] CH+/-: csatornák kiválasztása
5. **CH+** ]
6. **VOL-** ] VOL+/-: hangerő beállítása
7. **VOL+** ]

#### SLE 50US400TCS/ 55US400TCS



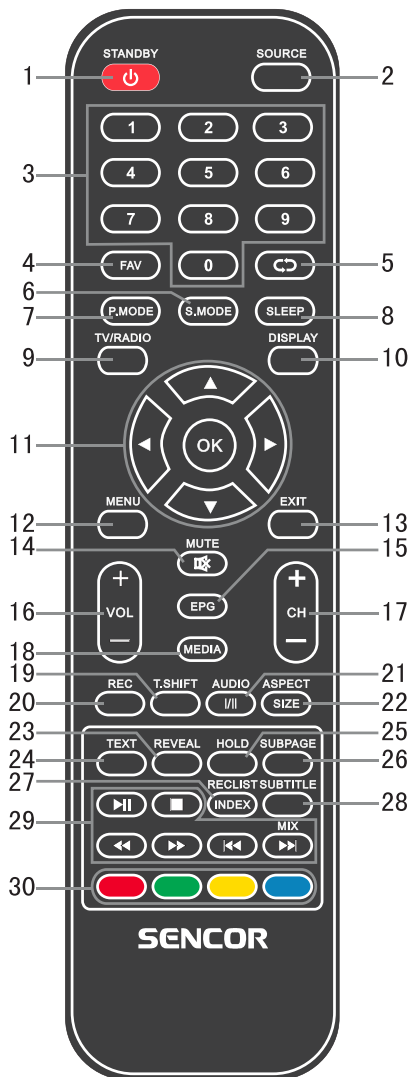
1. **STANDBY**: tévékészülék be- és kikapcsolása.
2. **SOURCE**: jelforrás kiválasztása
3. **MENU**: belépés a menübe, vagy kilépés a menüből (a menü elemek kiválasztásához használja **CH+/-** gombokat, a beállításhoz a **VOL+/-** gombokat)
4. **CH-** ] CH+/-: csatornák kiválasztása
5. **CH+** ]
6. **VOL-** ] VOL+/-: hangerő beállítása
7. **VOL+** ]

## 3.2. Csatlakozók a tévékészüléken



1. **RJ45:** kapcsolódás az internethez
2. **HDMI1:** HDMI kimenettel rendelkező készülék csatlakoztatása a HDMI1 aljzathoz
3. **HDMI2:** HDMI kimenettel rendelkező készülék csatlakoztatása a HDMI2 aljzathoz
4. **EARPHONE OUT:** fülhallgató kimenet
5. **COAXIAL:** koaxiális kimenet
6. **OPTICAL:** optikai kimenet
7. **SCART:** SCART bemenet
8. **HDMI3:** HDMI kimenettel rendelkező készülék csatlakoztatása a HDMI3 aljzathoz
9. **RF IN:** antenna, vagy kábeltévé rendszer csatlakoztatása
10. **USB:** USB Flash memóriák csatlakoztatása, multimédia tartalmak lejátszásához
11. **AV IN:** AV bemenet
12. **YPbPr IN:** YPbPr bemenet
13. **CI:** CI bemenet

## 4. Távírányító



1. **STANDBY gomb**  
A készüléket bekapcsolja (készleteli üzemmódból), kikapcsolja (készleteli üzemmódba).
2. **SOURCE gomb**  
Bemeneti jelforrás kiválasztása.
3. **Számgombok (0-9)**  
A számgombok (0-9) megnyomásával közvetlenül csatornát választhat ki. Teletext üzemmódban az oldalszámot adhatja meg.
4. **FAV gomb**  
Tévé üzemmódban belépés a kedvenc menübe (vagy kilépés a kedvenc menüből).
5. **C gomb**  
Átkapcsolás az előzőleg nézett csatornákra.
6. **S.MODE gomb**  
Ismételt megnyomással hang üzemmód kiválasztása.
7. **P.MODE gomb**  
Ismételt megnyomással kép üzemmód kiválasztása.
8. **SLEEP gomb**  
Tévékészülék automatikus kikapcsolásának a beállítása.
9. **TV/RADIO gomb**  
Digitális tévé vagy rádió üzemmód bekapcsolása.
10. **DISPLAY gomb**  
Csatorna információk megjelenítése.
11. **▲/▼/◀/▶/OK gombok**  
Képernyő menü navigáló gombok, beállítások kiválasztása.
12. **MENU gomb**  
Tévé üzemmódban megjeleníti a főmenüt.
13. **EXIT gomb**  
Kilépés a főmenüből vagy a képernyő menüből.

- 14. MUTE gomb**  
Hang elnémítása. Ismételt megnyomással, vagy a VOL + gomb megnyomásával a hang ismét bekapcsol.
- 15. EPG gomb**  
Elektronikus műsorválaszték megjelenítése vagy elrejtése.
- 16. VOL+/- gombok**  
Hangerő növelése és hangerő csökkentése.
- 17. CH +/- gombok**  
Csatornaváltás (felfelé vagy lefelé)
- 18. MEDIA gomb**  
Multimédia lejátszó (USB memóriáról) megnyitása.
- 19. T.SHIFT**  
Időeltolásos (Time Shift) felvétel indítása. Csak DTV üzemmódban, és csak üres tárhellyel rendelkező USB memória csatlakoztatása után használható.
- 20. REC gomb**  
DTV üzemmódban a nézett műsor felvétele.
- 21. AUDIO gomb**  
DTV vagy médialejátszó üzemmódban: audió kiválasztása (ha rendelkezésre áll).  
ATV üzemmódban hanglejátszás beállítása: Stereo / Dual L / Mono.  
Más jelforrások esetén: a jobb vagy bal hangcsatorna kiválasztása.
- 22. SIZE gomb**  
Médialejátszó üzemmódban a képméret megváltoztatása.
- 23. REVEAL gomb**  
Teletext üzemmódban a rejtett információk megjelenítése vagy elrejtése (ha ilyen van).
- 24. TTX gomb**  
Teletext be- vagy kikapcsolása.  
Megjegyzés: a teletext funkció opcionális, a gombok használhatósága függ a tévé modelltől.  
A teletext információk sugárzása kizárólag csak a tévéadón működik.
- 25. HOLD gomb**  
Aktuális kép „lefagyasztása”.
- 26. S.PAGE gomb**  
Teletext oldal alsóbb szintű megtekintése.
- 27. RECLIST gomb**  
Belépés a felvétel jegyzékbe.
- 28. SUBTITLE gomb**  
Feliratozás megjelenítése vagy elrejtése (ha ilyen rendelkezésre áll).
- 29. ►II/■/◀◀/▶▶/|◀◀/▶▶|/MIX gombok**
  - II gomb:** médialejátszás üzemmódban az időeltolásos felvétel lejátszása vagy szüneteltetése.
  - gomb:** felvétel vagy lejátszás leállítása.
  - ◀◀ gomb:** gyors visszatekerés.
  - ▶▶ gomb:** gyors előretekerés.
  - |◀◀ gomb:** ugrás az előző fájlra
  - ▶▶| gomb:** ugrás a következő fájlra.
  - MIX gomb:** a tévéadás és a teletext egyidejűleg látható a képernyőn.

### 30. Színes gombok

Különböző funkciók a menüben vagy a teletextben.

#### Megjegyzés

Ha a készüléket hosszabb ideig nem használja, akkor az elemeket a távírányítóból vegye ki.

A távírányító használata közben a távírányítót fordítsa a készülék felé, majd nyomja meg a kívánt gombokat. A távírányító hatósugara kb. 5 méter, a készülék előlapján található távírányító-jel érzékelő derékszögű helyzetétől való max. +/- 30° eltérés esetén. A lemerülő elem a hatósugár csökkenését okozza. A távírányító használatának a pillanatában a távírányító és a készülék között nem lehet semmilyen akadály. Standard használatot feltételezve, az új elemek a távírányítóban körülbelül egy évig biztosítják a megbízható működtetést. Amennyiben azt észleli, hogy a távírányító hatósugara kisebb lett, akkor az elemeket a távírányítóban cserélje ki. Amennyiben hosszabb ideig nem használja a távírányítót, akkor abból vegye ki az elemet, ezzel megelőzheti az elem esetleges kifolyása által okozott sérüléseket.

Ha az érzékelőt erős mesterséges fény vagy napsütés éri, akkor a készülék nem érzékeli a távírányítóból küldött parancsokat, vagy a működtetés nem lesz megbízható.

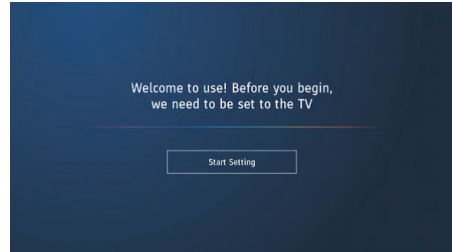


## 5. Alapfunkciók

### 5.1. Első bekapcsolás

#### Útmutató

A tévékészülék első bekapcsolása után egy varázsló vezeti végig a beállításokon. A varázslóban állítsa be a menü nyelvet, a készülék használatának a helyét (ország), az internetes csatlakozást, a háztartási használatot (ajánlott beállítás) vagy bemutató üzemmódot, és a jelforrást. Az útmutató befejezése és valamilyen jelforrás kiválasztása után, meg kell keresni az elérhető csatornákat.

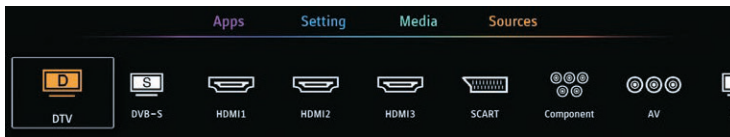


#### Megjegyzés

A beállítási varázslót később is futtatni lehet: MENU/Rendszer/Részletes beállítások/Telepítési útmutató.

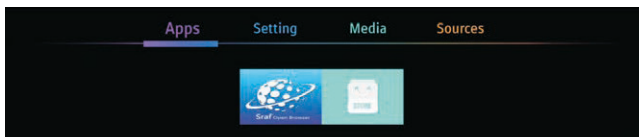
### 5.2. Jelforrás kiválasztása (SOURCE)

Nyomja meg a **SOURCE** gombot, a ◀/▶ gombokkal lépjen a kívánt jelforrásra és nyomja meg az **OK** gombot.



#### Menü opciók

Nyomja meg a **MENU** gombot, majd a fel nyíl ▲ gombot, a **Beállításokból** (Settings) más tételekre lép át. Az **Apps** opció kiválasztásával átlép a készülékre telepített alkalmazásokra. A **Media** kiválasztásával a készülékhez csatlakoztatott memóriaeszközöket nyitja meg. A **Jelforrás** (Source) opcióval ugyanaz a képernyő nyílik meg, mint a **SOURCE** gomb megnyomása után.



### 5.3. Csatornajegyzék (Channel List)

Nyomja meg az **OK** gombot, a korábban elmentett csatornák jegyzéke nyílik meg. A jegyzékben a ▲/▼ gombokkal mozoghat, az **OK** gomb megnyomásával kiválasztja a kijelölt csatornát. A **MENU** gomb megnyomása után szerkesztheti az adott csatornát. Lehetőségek: **Zárolás/Kedvencek/Áthelyezés/Törlés/Ugrás** (Lock/Fav/Move/Delete/Skip). Zárolni lehet csatornákat, amelynek a nézéséhez számkódot kell megadni. A kedvenc csatornákat a **FAV** gomb megnyomásával is el lehet érni.

## 6. Menü

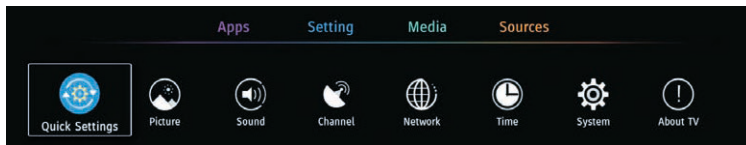
### Lépegetés és kijelölés a menüben

Nyomja meg a **MENU** gombot, és a ◀/▶ gombokkal jelölje ki azt a tételt, amelyiket szeretné beállítani. Nyomja meg az **OK** gombot.

A megnyitott tételen belül a ▲/▼ gombokkal tud mozogni, a megerősítéshez az **OK** gombot nyomja meg.

Az előző tételbe való visszalépéshez nyomja meg a **MENU** gombot.

A beállítások befejezése után nyomja meg az **EXIT** gombot.



### Megjegyzés

Az aktuális állapottól és feltételektől függően előfordulhat, hogy bizonyos opciók nem lesznek aktív állapotban, vagy meg sem jelennek.

### 6.1. Gyors beállítások (Quick Settings)

**Hangsáv (Audio Track)** – válasszon a rendelkezésre álló hangsávok közül.

**Felirat (Audio Track)** – válasszon a rendelkezésre álló feliratok közül.

**Teletext** – átkapcsol a teletext megjelenítésére (ha elérhető).

**Felvételek jegyzéke (Record List)** – megnyílik korábban rögzített felvételek jegyzéke. Csak akkor érhető el, ha a készülékhez külső memória van csatlakoztatva.

**Terv lista (Schedule List)** – a tervezett műveletek jegyzéke.

### 6.2. Kép (Picture)

Válasszon ízlés, jelforrás, nézett műsor vagy a környezeti megvilágítás szerint.

#### Kép mód (Picture Mode)

A következő beállítások közül választhat: **ECO/Standard/Felhasználói/Normál/Dinamikus/Élő** (ECO/Standard/User/Dynamic/Mild/Vivid).

A felhasználói üzemmódban a következő paramétereket állíthatja be: **Fényerő, Kontraszt, Színtelítettség, Színárnyalat, Élesség, Háttérvilágítás** (Brightness, Contrast, Colour, Tint, Sharpness, Backlight).

### Megjegyzés

A **P.MODE** megnyomásával (a távirányítón) a képernyő módokat ciklikusan lehet megváltoztatni.

### Képarány (Aspect Ratio)

A következők közül választhat: **Auto** (a videó vagy a sugárzott műsor paramétereitől függ), **16:9**, **4:3**, **Zoom1**, **Zoom2**.

Amennyiben az eredeti mérettől eltérő képarányt választ, akkor a kép is deformált lesz (pl. az arcok megnyúlnak). Az Auto üzemmódban megjelenő kép függ a jelforrás paramétereitől.

### Részletes beállítások (Advanced Settings)

**OverScan** (csak bizonyos kivitelek) – kis képlevágást hagy a videónál (alapértelmezett beállítás: bekapcsolva).

**Színhőmérséklet (Colour Temp)** – a következő közül választhat: **Normál** (Normal), **Hideg** (Cool) vagy **Meleg** (Warm) színek.

**Dinamikus kontraszt (Dynamic Contrast)** – a kiértékeli a felvételt és hozzáigazítja a kontrasztot.

**Képzaj csökkentés (Noise Reduction)** – a következő képzaj csökkentések közül választhat: **Kikapcsolva/Alacsony/Közepes/Magas** (Off/Low/Medium/High).

## 6.3. Hang (Sound)

Válasszon ízlés, jelforrás, nézett műsor vagy a környezeti zajok függvényében.

### Hang üzemmód (Sound Mode)

A következők közül választhat: **Standard/Zene/Mozi/Felhasználói** (Standard/Music/Theater/User)

#### Megjegyzés

A **S.MODE** megnyomásával (a távirányítón) a hang módokat ciklikusan lehet megváltoztatni.

### Térhatású hang (Surround Sound)

Az elektronikusan létrehozott térhatás ki- és bekapcsolható.

### Hangszóró (Speaker)

**Digitális audió kimenet (Audio Out)** – a kimeneten választhat a lineáris PCM vagy az eredeti RAW közül, ha a csatlakoztatott eszköz rendelkezik saját audió dekóderrel.

**Digitális audió késleltetés (Digital Audio Delay)** – amennyiben a jelforrásban szinkronizálási probléma van, akkor állítsa be.

**Hang szinkronizálása (Lip sync)** – finoman összehangolja a képet és a hangszávot (időbeli eltolás esetén).

### AVL

Válasszon a **Bekapcsolás** vagy **Kikapcsolás** közül – elektronikusan beállítja a különböző műsorok hangerejét.

### Részletes beállítások (Advanced Settings)

**Kiegyensúlyozás (Balance)** – a bal és a jobb hangcsatorna között.

**Hangszínszabályozó (Equaliser)** – a hangot különböző frekvenciákon erősíti vagy tompítja. Csak felhasználói hang üzemmódban áll rendelkezésre.

**Adást kísérő hangszáv (Audio Description)** – bekapcsolja az adást kísérő hangszávot (látáskárosultaknak a képen látható eseményeket részletesebben elmagyarázza).

**AD hangerő (AD Volume)** – az adást kísérő hangszáv bekapcsolása esetén beállítható a hangszáv hangereje a normál hangszávhoz képest.

## 6.4. Csatorna (Channel)

Itt lehet beállítani a fogható csatornákat, végigpásztázni a frekvencia sávokat, elmenteni a csatornákat. A jelforrástól függően (földi, kábel vagy műhold), a beállítási lehetőségek eltérnek egymástól.

A jelforrásoktól függően külön-külön kell végrehajtani a keresést és a csatornák elmentését. Először a megfelelő jelforrást kell kiválasztani: **SOURCE** (DTV a digitális DVB-T és DVB-C sugárzásokhoz, ATV az analóg sugárzásokhoz).

### Tipp

A hangolás megkezdése előtt ellenőrizze le az antennát és csatlakoztatását, valamint a beállítását. Ez különösen fontos műholdas vétel esetében. Javasoljuk, hogy a műholdas antennát szakemberrel szereltesse fel és állítsa be.

### Megjegyzés

A beállítások és hangolások megkezdése előtt legyen tisztában az antenna típusával és paramétereivel (a szolgáltató által sugárzott jelek adataival).

### 6.4.1. Föld/kábel vétel – DTV

A bemeneti jelforrást kapcsolja DTV módba.

**DVB antenna** – válassza a földi (Air) vagy a kábel (Cable) jelvételt.

#### Automatikus hangolás (Auto Scan)

**Hangolást mód (Tuning Mode)** – válassza ki, hogy digitális DTV vagy analóg ATV (vagy mindkettő) módban hajtja-e végre a keresését.

**Automatikus hangolás** – a hangolást végrehajtja az összes elérhető frekvenciasávban, a megtalált csatornákat és adókat a készülék megjeleníti.

- **Az alábbi opciók csak kábeles vételre érvényesek.**

**Szolgáltató (Operator)** – csak a kábeles jelátvitelhez (ha ilyen van).

**Típus (Type)** – a szolgáltatótól kapott információk alapján a következők közül választhat: Teli (Full), Gyors (Quick), Hálózati keresés (Network).

**Moduláció (Modulation)** – opciók: Auto vagy QAM típus (a szolgáltatótól kapott információk szerint).

**Frekvencia (Frequency)** – opciók: Auto vagy kézi megadás (a szolgáltatótól kapott információk szerint).

**Átviteli sebesség (Symbol rate)** – opciók: Auto vagy kézi megadás (a szolgáltatótól kapott információk szerint).

**Hálózat ID (Network ID)** – opciók: Auto vagy kézi megadás (a szolgáltatótól kapott információk szerint).

**Automatikus hangolás (Auto Tuning)** – elindítja a keresést a fenti beállítások alapján.

### HbbTV

Kapcsolja be, ha szeretne további információkat kapni a műsorokhoz (az interneten keresztül). Azok a tévéállomások, amelyek ilyen adatokat is sugároznak, a képernyőn is megjelenítik a figyelmeztetést a vétel lehetőségére. Az internetes adatok megtekintéséhez nyomja meg a **Piros** gombot a távirányítón, majd kövesse a szolgáltató útmutatóját.

### Kézi (Manual)

A ◀/▶ gombokkal jelölje ki a **Csatorna** opciót a csatornák kereséséhez. A demodulációs csík kijelző tájékoztatja Önt a műsorsugárzásról (a csatornán), és a programok keresési lehetőségeiről. A ▼ gombbal lépjen át a **Keresés indítása** elemre, és nyomja meg az **OK** gombot. Amennyiben először keres, akkor a talált csatornákat a készülék elmenti, illetve későbbi keresés esetén felülírja a korábbi mentéseket.

### CAM beállítása (CAM setting)

Amennyiben feltételes vétel modult (CAM) csatlakoztatott a készülékhez, akkor lépjen be a menübe és állítsa be. Tartsa be a modul útmutatóját.

### Jel információk (Signal Information)

Információk jelennek meg a digitális modulációról, a jel minőségéről és erősségéről. A zavartalan vételhez a jel minősége a legfontosabb, amely utal a szolgáltató és a vevőkészülék közti zavarásokra (pl. városi vagy ipari zavarásokra). Használjon jó minőségű antennát, és a vétel minősége legyen minél közelebb a 100%-hoz.

## 6.4.2. Műholdas vétel (DVB-S/S2)

A bemeneti jelforrást kapcsolja DVB-S módba.

### Műhold beállítása (Satellite setting)



#### FIGYELMEZTETÉS!

**A műholdvevő antennát szakemberrel szereltesse fel, hogy jó minőségű és zavartalan vételben legyen része. A szakember ismeri a műszaki paramétereket is (pl. DiSEqC), amelyeket a szerelés során felhasznált, és amelyeket a tévékészüléken is meg kell adni a hangoláshoz.**

#### • Antenna beállítása (Antenna Setup)

Az Ön által használt antenna típusától függően válassza az **Szimpla LNB** (LNB Only) vagy a többszörös, átkapcsolós **DiSEqC** opciót. Helyesen állítsa be a venni kívánt műholdat, és sorolja be a DiSEqC-hez. A vételi jelek ellenőrzéséhez megadhat konkrét transzpondert (pl. Astra 3/23,5° kelet, 12070 GHz, vízszintesen, 27500 kSym/s).

- **Csatorna típus (Channel Type)**

A kereséshez állítsa be a keresési opciót: **Szabad** (FTA, Free), **Kódolt** (Scrambled), vagy mindkettőt.

- **Szolgáltatás típus (Service Type)**

A következők közül választhat: **DTV**, **Radio** vagy **Minden** (All).

- **Keresési mód (Scan Mode)**

A következő módok közül választhat: **Alapértelmezett/Hálózati/Vak/Fastscan** (Default/Network Scan/Blind Scan/Fastscan).

#### Megjegyzés

A régióktól függően, nem áll rendelkezésre minden opció.

- **Automatikus hangolás (Auto Tuning)**

A beállított paraméterek szerinti kereséshez nyomja meg az **OK** gombot.

### HbbTV

Kapcsolja be, ha szeretne további információkat kapni a műsorokhoz (az interneten keresztül). Azok a tévéállomások, amelyek ilyen adatokat is sugároznak, a képernyőn is megjelenítik a figyelmeztetést a vétel lehetőségére. Az internetes adatok megtekintéséhez nyomja meg a **Piros** gombot a távirányítón, majd kövesse a szolgáltató útmutatóját.

### CAM beállítása (CAM setting)

Amennyiben feltételes vétel modul (CAM) csatlakoztatott a készülékhez, akkor lépjen be a menübe és állítsa be. Tartsa be a modul útmutatóját.

### Jel információk (Signal Information)

Információk jelennek meg az adott csatorna digitális modulációról, a jel minőségéről és erősségéről. A zavartalan vételhez a jel minősége a legfontosabb, amely utal a műhold és a vevőkészülék közti zavarásokra (pl. légköri jelenségek). Használjon jó minőségű antennát, és a vétel minősége legyen minél közelebb a 100%-hoz.

## 6.5. Hálózat (Network)

Az okos alkalmazások és a HbbTV lehetőségeinek a kihasználásához csatlakoztassa a TV készüléket az internethez.

### Hálózat (Network)

Válasszon a vezetékes vagy a vezeték nélküli csatlakozások közül.

#### Ethernet – csak ha a **Vezetékes (Cable)** opciót választotta

Állítsa be, hogy a vezetékes csatlakozás esetében kíván-e automatikus csatlakoztatást. Ebben az esetben a **DHCP** tételnél hagyja a **Bekapcsolva** (On) opciót. Illetve választhatja a kézi csatlakoztatást is, ebben az esetben a **DHCP** tételnél válassza a **Kikapcsolva** (Off) opciót. Majd adja meg az **IP címet** (IP address), **Hálózati maszkot** (Netmask), **Kaput** (Gateway) és a **DNS**-t, a szolgáltatótól kapott információk szerint.

### WiFi – csak ha a Vezeték nélküli (Wireless) opciót választotta

A TV megkeresi az elérhető Wi-Fi hálózatokat. Amennyiben a listában nem látja a saját hálózatát (pl. rejtettként van beállítva), akkor a hálózatot kézzel adja hozzá **Hálózat hozzáadása** (Add network) elem segítségével. Szükség lesz a hálózat nevére (SSID) a hozzáférési adatokra. A hálózat hozzáadása után adja meg a biztonsági módot, és a jelszót. A sikeres csatlakoztatás után a TV csatlakozik a WiFi hálózathoz, amit a képernyő sarkában megjelenő WiFi ikon jelez ki (felkiáltójelet tartalmazó figyelmeztető háromszög nélkül).

### Hálózat teszt (Network test)

Az ellenőrzéshez válassza a **Hálózat teszt** (Network test) opciót. A TV ellenőrzi a csatlakozást az internethez, és sikeres csatlakozás esetén a **Csatlakoztatva** (Connected) üzenetet jeleníti meg.

## 6.6. Idő (Time)

### Pontos idő

**Automatikus szinkronizálás (Auto Sync)** – be- vagy kikapcsolja a pontos idő automatikus szinkronizálását (a digitális adatátvitel segítségével). Javasoljuk, hogy az automatikus szinkronizálást hagyja bekapcsolva, mert a készülék több modern funkciójának szüksége van a pontos időre (és a sugárzott idő adatra).

**Dátum és idő (Date&Time)** – csak abban az esetben kell, ha kikapcsolta az automatikus szinkronizálást. Állítsa be a dátumot és a pontos időt.

**Időzóna (Time Zone)** – amennyiben ilyen adatot nem tartalmaz a sugárzás (vagy nem helyes az adat), akkor állítsa be az időzónát (a pontos időhöz kapcsolódó funkciók működéséhez).

**Nyári időszámítás (Daylight savings)** – bekapcsolva/kikapcsolva. Amennyiben ezt az adatot nem tartalmazza a sugárzás, akkor állítsa be (a kapcsolódó funkciók működéséhez).

### Bekapcsolási idő (On Time)

**Bekapcsolási idő (On Time)** – állítsa be a kívánt bekapcsolási időt, illetve napokat. Válasszon a következők közül: **Jelforrás** (Input Source), **Típus** (DTV Channel Type), **Csatorna** (Channel) és **Hangerő** (Volume).

### Kikapcsolási idő (Off Time)

Állítsa be a kívánt kikapcsolási időt, illetve napokat (amikor a TV automatikusan kikapcsol).

### Időzített kikapcsolás (Sleep Timer)

Állítsa be az időzített kikapcsolást, azt az időtartamot, ami után a TV kikapcsol:

**Kikapcsolva** (a kikapcsolás nem aktív) / **10 perc** / **20 perc** / **30 perc** / **60 perc** / **90 perc** / **120 perc**.

### Megjegyzés

A **SLEEP** gombbal a kikapcsolási időtartamokat ciklikusan lehet megjeleníteni.



### Menü kikapcsolás (OSD Timer)

Beállíthatja az az időtartamot, ami után a TV menü eltűnik a képernyőről: **Soha / 10 s / 20 s / 30 s / 60 s.**

### Automatikus kikapcsolás (Auto Standby)

Beállíthatja azt az időtartamot, ami után a TV automatikusan kikapcsol, ha ezalatt egy gombot sem nyom meg. Beállítható értékek: **Kikapcsolva** (a TV nem kapcsol ki) / **3 óra / 4 óra / 5 óra.**

## 6.7. Rendszer (System)

### Ország (Country)

Válasszon országot a listából.

### Nyelv (Language)

Válasszon preferált nyelvet. Amennyiben két nyelvet ad meg, akkor először mindig az első nyelvet keresi a készülék, és ha ezt nem találja, akkor keresi a második nyelvet. Amennyiben ezt sem találja meg, akkor a sugárzott műsor elsődleges nyelvét kapcsolja be. A nyelvek felismerése függ a sugárzott nyelvek mennyiségétől, és az egyes nyelvek azonosításától.

A **Menü nyelv** (Menu Language) tételénél adja meg a kommunikációs nyelvet, egyéb beállítási lehetőségek: **Elsődleges** és **Másodlagos audió nyelv** (Primary & Secondary Audio Language), valamint **Elsődleges és Másodlagos felirat nyelv** (Primary & Secondary Audio Language).

### Zárolás (Lock)

Bizonyos TV funkciók használatát zárolni lehet (a használathoz jelszót kell megadni).

A zárolás aktiválásához adja meg a gyári alapértelmezett jelszót: „0000”.

A zárolásban aktiválja a **Bekapcsolva** opciót, hogy további beállítási lehetőségek jelenjenek meg.

Megváltoztathatja a jelszót a **Jelszó beállítása** tételnél. Először a régi jelszót adja meg, majd adja meg kétszer az új jelszót. Az új jelszót ne felejtse el!

**Csatorna zárolása (Channel Lock)** – a csatorna nézéséhez jelszót kell megadni. A megnyílt listában a kijelölt csatornát zárolhatja (vagy kinyithatja) a **Zöld** gomb megnyomásával.

**Szülői felügyelet (Parental Guidance)** – amennyiben a digitálisan sugárzott műsor tartalmaz korhatárt (pl. 9, 12, 15 vagy 18 év), akkor az adott csatornát zárolni lehet.

A műsor nézéséhez meg kell adni a helyes jelszót. A funkció csak akkor működik, ha a sugárzott műsor tartalmaz korhatár információt. Ha a sugárzott műsor tartalmaz korhatár információt, akkor ezt a **DISPLAY** gomb megnyomásával tekintheti meg. A funkció bekapcsolásához adja meg a korhatárt (év adat kiválasztásával), vagy kapcsolja ki a **Nincs** opcióval.

### Megjegyzés

Amennyiben a megjelenítéshez jelszót kell megadni, akkor nyomja meg a **DISPLAY** gombot, majd adja meg a jelszót.

## HDMI CEC

Ha bekapcsolja a HDMI CEC funkciót, akkor a TV-hez HDMI kábellel csatlakoztatott eszközök kommunikálnak egymással (ha a csatlakoztatott eszköz ilyen funkcióval rendelkezik).

**Eszköz automatikus kikapcsolása (Device Auto Power Off)** – amikor a TV-t kikapcsolja, akkor a csatlakoztatott eszköz is kikapcsol.

**TV automatikus bekapcsolása (TV Auto Power On)** – a TV automatikusan bekapcsol, amikor a csatlakoztatott készüléket bekapcsolja.

**HDMI ARC (Audio Return Channel)** – a hang a TV készülékből az eszközbe továbbítódik.

**Detektálás (Detect)** – amennyiben a készülékek egymással kompatibilisek, akkor a Detektálás funkcióval meg lehet tekinteni a csatlakoztatott eszköz nevét.



### FIGYELMEZTETÉS!

**A HDMI CEC digitális funkció. A használható funkciók száma függ a csatlakoztatott eszköztől. A funkciók működésére hatással lehet a HDMI kábel minősége és hosszúsága (illetve más közeli zavarforrások) is.**

## Részletes beállítások (Advanced Settings)

**Felvétel és időeltolás beállítása (PVR&Time-shift Settings)** – amennyiben a TV-hez csatlakoztatott USB memóriát, akkor a digitálisan sugárzott műsorokat felveheti, illetve „megállíthatja a műsor sugárzását”, majd később folytathatja a műsor nézését anélkül, hogy abból bármilyen részről lemaradna. A funkció helyes működéséhez a csatlakoztatott memóriát be kell állítani, meg kell határozni a tárhely méretét (az időeltolás funkcióhoz). Az újonnan csatlakoztatott memóriát formázza meg, a felvételhez legjobban alkalmas formátumra (Figyelem! A formázás minden adatot töröl a memóriáról!). A használatba vétel előtt ellenőrizze le a memória adatátviteli sebességét.



### FIGYELMEZTETÉS!

**A digitális műsorszórában hatalmas mennyiségű adat áramlik. A felvétel és az időeltolás funkció megbízható működéséhez nagysebességű (olvasás és írás) memóriára van szükség. Ellenkező esetben a felvételekben hibák lesznek (kockás kép, vagy rossz hang), illetve a készülék akár le is tilthatja a felvételt. A felvétel minősége függ a konkrét programtól, a HD minőségtől, amely jobban megterheli a memóriát, mint az SD minőség.**

**Hallássérültek (Hearing Impaired)** – megjeleníti a kiegészítő feliratot (ha a műsor ilyeneket tartalmaz).

**Telepítési útmutató (Setup Wizard)** – bekapcsolja az első bekapcsoláskor futtatott varázslót.

**Bemutató üzemmód (Store Mode)** – bolti bemutatót kapcsol be, bemutatja a TV funkcióit. Ez az üzemmód nem energiatakarékos, ezért otthon ne kapcsolja be.

**Kék képernyő (Blue Screen)** – a képernyőt (kép nélkül) kék színnel kapcsolja be.

## 6.8. A tévékészülekről (About TV)

### Rendszer információk (System Information)

Megjeleníti a tévékészülék SW és HW információit.

### Rendszerfrissítés

Amennyiben a tévékészülék gyártója rendszerfrissítést tesz közzé, akkor itt lehet a készüléket frissíteni. Az új szoftver leírása tartalmazza az új funkciók bemutatását és a frissítés módját.



#### **FIGYELMEZTETÉS!**

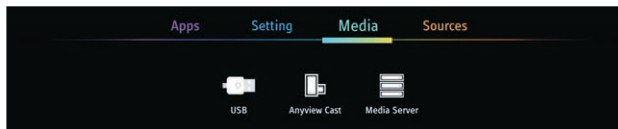
**A frissítéshez kizárólag csak a gyártó által kibocsátott, és kizárólag az Ön tévékészülékéhez tartozó szoftvert használjon. Idegen vagy más szoftver használata a tévékészülék maradandó meghibásodását okozhatja!**

### Alapértelmezett állapot visszaállítása (Restore to Default)

Amennyiben túl sok beállítást kellene megváltoztatni, akkor egyszerűbb a tévékészüléket gyári alapértelmezett beállításra visszaállítani. Minden egyedi beállítás törlődik! Legyen óvatos, a visszaállítás minden beállítást töröl!

## 7. Multimédia

Nyomja meg a **MENU** gombot, majd a ▲ és ► gombokkal lépjen a **Media** elemre. Multimédia fájlok lejátszása az USB aljzathoz csatlakoztatott memóriáról (**USB** opció), képek átvitele mobil eszközről a tévé képernyőre (**Anynet** opció), és multimédiás fájlok lejátszása a házi hálózat tárhelyéről (**Media server** opció).



### 7.1. USB

Nyomja meg a ▼ gombot, majd 2-szer az **OK** gombot, megnyílik az USB aljzatba dugott memória mappája.

#### Lépegetés és kijelölés a menüben

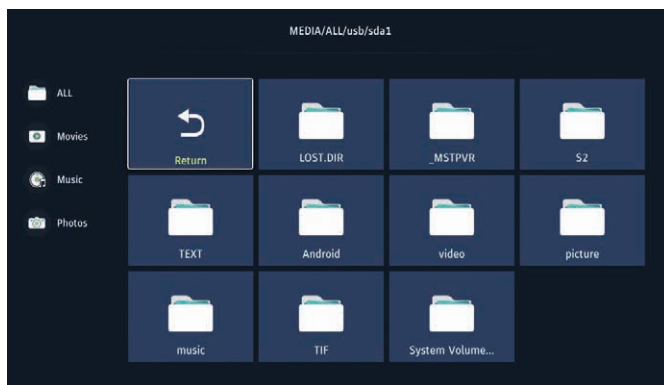
A mappában a ▲/▼/◀/▶ gombokkal lehet kijelölni kívánt elemet, majd nyomja meg az **OK** gombot.

A kilépéshez nyomja meg a **Vissza** (Return) gombot. Jelölje ki a lejátszani kívánt fájlt, majd nyomja meg az **OK** gombot.

A bal oldalon található szűrő elemekre a ◀ gomb nyomogatásával tud átlépni.

A szűrő segítségével megjeleníthet minden elemet, vagy csak a filmeket, zenéket vagy fényképeket.

A beállítások befejezése után nyomja meg az **EXIT** gombot.



### Filmek (Movies)

A lejátszáshoz a következő gombokat használja a távirányítón: ►► gyors előre és ◀◀ gyors hátra tekerés, ugrás ◀◀ a következő és ►► az előző fájlra, || szünet és ► indítás.

A **MENU** gomb megnyomása után a gombok a képernyőn is megjelennek, ismételt **MENU** gombnyomásra eltűnnek.

Más képarányt is beállíthat, illetve beállíthatja egy fájl, vagy az összes fájl ismétlését (vagy az ismétlést kikapcsolhatja), megjelenítheti a saját lejátszási listáját, illetve megtekintheti a fájl információkat is.

### Zene (Music)

A lejátszáshoz a következő gombokat használja a távirányítón: ►► gyors előre és ◀◀ gyors hátra tekerés, || szünet és ► indítás. A **MENU** gomb megnyomása után a gombok a képernyőn is megjelennek, ismételt **MENU** gombnyomásra eltűnnek.

Megjelenítheti a zeneszámot kísérő szöveget, illetve beállíthatja egy fájl, vagy az összes fájl ismétlését (vagy a véletlen sorrendű lejátszást).

### Fényképek (Photos)

A lejátszáshoz a következő gombokat használja a távirányítón: ►► következő képre, ◀◀ előző képre ugrás, || szünet és ► indítás. A **MENU** gomb megnyomása után a gombok a képernyőn is megjelennek, ismételt **MENU** gombnyomásra eltűnnek.

Beállíthatja egy kép, vagy az összes kép ismétlését (vagy véletlen sorrendű megjelenítést).

A fényképeket jobbra vagy balra el lehet fordítani, megjeleníthető a fájlok listája, vagy a fájlok adatai is.

## 7.2. Anynet Cast

Az **Anyview Cast** opció segítségével a tévéképernyőn megjelenítheti a mobiltelefon vagy a táblagép képernyő képe. Ellenőrizze le, hogy a mobiltelefon vagy a táblagép kompatibilis-e az Anyview Cast technológiával (pl. Miracast). A csatlakozási adatokat közvetlenül a tévéképernyőn látja. A mobil eszközön jelölje ki a tévékészüléket, a mobil eszköz ide küldi meg a képernyő képet. A kapcsolatot megszakításához nyomja meg a távirányítón az **EXIT** gombot.

## 7.3. Media Server

Jelölje ki ezt az opciót. Amennyiben a házi hálózaton belül a DLNA szerver multimédia fájlokat is tartalmaz, akkor megjelenik az elérhető szerverek listája. Nyomja meg az **OK** gombot, és kövesse az útmutatót, amit a hálózat ajánl fel.

## 8. EPG

Az EPG funkció (kizárólag csak a digitális műsorszórásban) részletes programinformációkat szolgáltat (pl. a műsorok kezdési és befejezési időpontjairól), általában egy hétre előre tartalmazza a tervezett műsorokat. A szolgáltatott információk pontosságáért és tartalmáért kizárólag csak a szolgáltató felel. A műsorok idő adatait a készülék egyes funkciói felhasználják, ezért fontos, hogy a készüléken be legyen állítva a pontos idő és az időzóna (lehet szinkronizált vagy kézi beállítású pontos idő is).

Az EPG funkció által nyújtott információk. Az éppen nézett műsorhoz kapcsolódó információk megtekintéséhez nyomja meg a **Display** gombot, a következő műsor információk megtekintéséhez a **Jobbra** nyíl gombot. A megjelenített információk rövid idő múlva eltűnnek, vagy az eltüntetéshez nyomja meg az **EXIT** gombot. Az EPG műsorbátlázatot tartalmaz, ennek a megjelenítéséhez nyomja meg az **EPG** gombot a távirányítón.

The screenshot shows a TV EPG interface with the following content:

**PROGRAMME GUIDE**

**NCIS**

A weekend call to the NCIS tip line about possible terrorist activity results in the death of two agents.

[Program Info © Ten]

Fri Nov 05 17:37 - 18:38

PG-13

	18:00	18:30	19:00	19:30	20:00
1	ONE HD	LIVE: Basketball: Friday Night NBL	Drag Racing: ANDRA Pro Series	Rugby: Grand Slam...	
2	TEN Digital	NCIS	Law & Order: S.V.U.	Go Girls	
3	ONE HD	LIVE: Basketball: Friday Night NBL	Drag Racing: ANDRA Pro Series	Rugby: Grand Slam...	
4	ONE Digital	LIVE: Basketball: Friday Night NBL	Drag Racing: ANDRA Pro Series	Rugby: Grand Slam...	
5	SBS ONE		No information		
6	SBS HD		No information		
7	SBS TWO		No information		

\* Select to view more items

### Megjegyzés

A műsoradatokat a multiplex tartalmazza (programcsomag, amelyet azonos frekvencián sugároznak, lehet 4 vagy akár 10 csatorna is). A műsoradatokat sugárzása ciklikus (néhány percen belüli). A tévékészülék azonnal betölti, amikor új adatcsomagot talál. Amennyiben nem töltődik be az egész táblázat, akkor jelöljön meg egy csatornát, és várja meg a teljes betöltődést. Az adatok sebessége, tartalma és pontossága a szolgáltatótól függ. A több adat (sok szöveg) megjelenítés hosszabb ideig eltart.

**Tipp**

A tévékészülék belső órája aránylag pontos, amennyiben gyakran van szinkronizálva. Ha a tévékészüléket hosszabb ideig nem használja, akkor a készülék idő adata eltérhet a tényleges pontos időtől, ami hatással lehet tervezett felvételekre, vagy az egyéb beállított funkciók használatára. A tévékészüléket kapcsolja be, és várjon egy kis ideig, amíg az idő adat szinkronizálódik.

Lépjön valamelyik műsorra és nyomja meg az **OK** gombot.

**Display** – részletes információk jelennek meg a műsorról. (**DISPLAY**)

**Felvétel (Record)** – az adott műsor felvétele (**REC**)

Figyelmeztetés (Remind) – ha szeretné, hogy a készülék figyelmeztesse az adott műsorra (**Piros** gomb).

Ezek a funkciók a távirányítóról is elérhetők, a zárójelben található gombok megnyomásával.

**Az idő funkciók** módosíthatók és **elmenthetők** a tervbe, a **Mentés** elemmel és az **OK** megnyomásával. Amennyiben a tervezett felvételek időpontjai egybe esnek, akkor a készülék erre figyelmezteti, a beállításokat módosítani szükséges (eredeti vagy új terv elmentése). Az EPG táblázatban a figyelmeztetést **ébresztőóra** ikon, a felvételt **kamera** ikon jelzi (amennyiben van hely az ikon megjelenítésére).

A tervezett események listája megtekinthető (törölhető): a **MENU/Gyors beállítások/Terv jegyzék** elemek segítségével.

## 9. PVR

A digitális műsorok felvehetőek a későbbi megtekintésekhez is. A már felvett műsorok a MENU/Gyors beállítások/Felvételek jegyzéke helyen található meg.

**Felvétel** – a felvétel indításához nyomja meg a **REC** gombot. A felvétel leállításához nyomja meg a **PLAY** gombot, amennyiben vissza kíván térni a valós műsorhoz, akkor a **STOP** gombot nyomja meg. Amikor a **STOP** gombot nyomja meg, a készülék figyelmezteti a felvétel leállítására. A jóváhagyáshoz az **IGEN** opciót jelölje ki, és nyomja meg az **OK** gombot.

**Időeltolás (Timeshift)** – ha egy műsor nézése közben szünetet kíván tartani (például kávéfőzés miatt), akkor kapcsolja be a funkciót, a készülék felveszi a műsort a memóriára. Amikor visszatér a készülékhez bekapcsolhatja a felvételt (amelyben gyorsan előre vagy hátra is tekerhet). Ez a funkció csak rövidebb szakaszok felvételét teszi lehetővé (a PVR beállítások szerint).

A **PAUSE** gombbal szünetet lehet tartani. A gyors előre vagy hátra tekeréshez a **◀▶** gombokat használja.

### Felvétel, PVR

A PVR funkció sikeres használatához alapvető kritérium az írási (és olvasási) sebesség, amely meg kell hogy feleljen az adott típusú műsor digitális paramétereinek és jelsebességének. Az USB memória maximális teljesítményéhez javasoljuk, hogy a memóriát a tévékészülékben formázza meg. A nagyobb tárhely megadása nagyobb szabadságot ad a PVR funkció használatához, azonban a merevlemez vezérlő lelassítja az adatokhoz való hozzáférés sebességét. Ellenőrizze le a csatlakoztatott memória alkalmasságát a PVR funkciókhoz: a tévékészülék ellenőrzi a fájlrendszert és a lemez írási sebességét (ez alapvető kritérium a PVR műveletek sikeres végrehajtásához). Amennyiben a csatlakoztatott memória írási sebessége nem elegendő, és Ön jobb minőségű felvételt kíván készíteni (a tévékészülék aktuális adatátviteli sebességét alkalmazva), akkor üzenet jelenik meg a nem elegendő adatátviteli sebességről (lejátszáskor képhibák lesznek), vagy a felvétel megszakad, illetve el sem indul. Az adás adatátviteli sebességét és a memória írási sebességét a készülék folyamatosan értékeli ki, a hibaüzenet bármikor (akár ismételten is) megjelenhet a felvétel során. Ha az adatátviteli sebesség nem elegendő, akkor használjon gyorsabb memóriát.



**FIGYELMEZTETÉS!**

Ha felvételt készít (vagy időeltolás funkciót használ), akkor a feltételes hozzáférést igénylő csatornák esetében a rendszer a hozzáférés feltételei szerint korlátozhatja a felvételt. Pl. ha a műsor későbbi megtekintéséhez az időeltolás funkciót használja (ami eltér a valós idejű műsornézéstől), akkor előfordulhat, hogy a rendszer nem engedélyezi felvétel készítését az időeltoláshoz. Ne sértse meg a szerzői jogokat! A csatorna, vagy az adott műsor védelmi funkciói miatt előfordulhat, hogy a készülék a felvételt nem engedélyezi (ez lehet életkor vagy régió korlátozás miatt is), így a feltételes hozzáférést igénylő műsorokat nem lehet felvenni vagy azokat időeltolás funkcióval nézni. Erről a feltételes hozzáférést biztosító szolgáltatótól kérjen információkat.

## 10. Hibaelhárítás



### FIGYELEM!

**Semmilyen körülmények között ne próbálja meg a készülék saját erőből történő javítását, abban nincsenek olyan alkatrészek, amelyeket a felhasználó is megjavíthat. A készüléket javítás, beállítás vagy más karbantartás céljából vigye a márkaszervizbe. A készülék jogosulatlan megbontása a garancia elvesztésével jár. A gyártó, az importőr és a forgalmazó semmilyen felelősséget sem vállal a jelen használati útmutatóban leírtaktól eltérő használat miatt bekövetkezett károkért és meghibásodásokért. A készüléket ne nyissa ki – áramütés érheti. Készülékhiba esetén előbb próbálja megszüntetni a problémát az alábbiak szerint. Amennyiben ez nem vezet eredményre, akkor vegye fel a kapcsolatot a készülék eladójával.**

Probléma	Lehetséges megoldások
A készüléken nincs tápfeszültség.	Ellenőrizze le a hálózati vezeték csatlakoztatását és a fali aljzatban a feszültséget (pl. egy lámpa segítségével). A hálózati vezetéket húzza ki, várjon 60 másodpercet, majd a vezetéket ismét csatlakoztassa a fali aljzathoz.
Nincs kép.	Ellenőrizze le az antenna csatlakoztatását. Lehet, hogy az adás éppen szünetel, kapcsoljon át másik csatornára. Állítsa be a fényerőt és a kontrasztot.
A kép jó de nincs hang.	Növelje a hangerőt. Ellenőrizze le, hogy nincs-e megnyomva a Mute (némítás) gomb. Nyomja meg a MUTE gombot a távirányítón. Ellenőrizze a hangerő beállítását. Ha külső eszköz van csatlakoztatva, akkor ezen ellenőrizze le a hangerő beállítását. Amennyiben A/V vagy komponens bemenetet használ, akkor ellenőrizze le a vezetékek helyes bekötését. Amennyiben DVI / HDMI adaptert használ, akkor az audio jeleket külön kábellel kell átvinni a készülékre. Ellenőrizze le, hogy nincs-e bedugva egy fülhallgató.

<b>Probléma</b>	<b>Lehetséges megoldások</b>
A hang jó, de rossz a kép vagy egyáltalán nincs kép.	Ellenőrizze le az antenna csatlakoztatását. Amennyiben komponens bemenetet használ, akkor ellenőrizze le a vezetékek helyes bekötését. A rossz bekötés színhibát vagy üres képernyőt okozhat.
A tévé nem reagál a távirányító utasítására.	Az elemek a távirányítóban lemerülhettek. Cserélje ki az elemeket. Tisztítsa meg a távirányító lencséjét. A távirányító nem lehet 8 méternél messzebbre a LED tévékészüléktől, illetve nem lehet az ajánlottnál nagyobb szögben, továbbá a készülék és a távirányító között nem lehet akadály. Ha a készülék érzékelőjét erős mesterséges fény vagy napsütés éri, akkor a készülék nem érzékeli a távirányítóból küldött parancsokat, vagy a működtetés nem lesz megbízható.
VGA üzemmódban villogás a képernyőn.	A V-HEIGHT értéke nem megfelelő. Indítsa el újra a számítógépet. Állítsa be a monitor megfelelő értékeit (lásd a műszaki adatoknál).
VGA üzemmódban vízszintes vonalak a képen.	A mintavételi fázis eltolódott. Állítsa be a fázist a kép helyzete szerint.
A képernyőn színes pontok láthatók.	A képernyőn előfordulhatnak pixelhibák (képpont hibák), amelyek fix piros, kék vagy zöld pöttyök formájában jelenik meg. A LED képernyő gyártási technológiájának a pontossága 99,99 %. Ez a LED képernyő konstrukciós tulajdonsága, nem hiba.
A kép szétesik.	A készüléket valamilyen más elektromos berendezés (gépjármű, hajszárító, hegesztő) zavarja. A kép szétesését atmoszferikus jelenségek is okozhatják, pl. vihar és villámlás. A zavaró készüléket vigye távolabb, a csatlakoztatott eszközöket tegye messzebb a tévétől. Ellenőrizze le az antennát és a csatlakoztatását. Az antenna közelében ne legyen elektromos berendezés vagy elektromos vezeték.
Az automatikus hangolás után csak néhány csatorna nézhető.	Járjon utána, hogy a csatornák sugároznak-e digitális üzemmódban. Próbálja kézzel behangolni a hiányzó csatornákat. Ellenőrizze le az antennát és a csatlakoztatását (lásd az antenna bekötésével foglalkozó fejezetet: 15).
A csatornát nem lehet kiválasztani.	Ellenőrizze le, hogy a csatorna nincs-e blokkolva.

<b>Probléma</b>	<b>Lehetséges megoldások</b>
Az USB eszköztől nem lehet lejátszani.	Ellenőrizze le az USB eszköz csatlakoztatását. A memóriát nem formázta a csatlakoztatás után. Ellenőrizze le az USB kompatibilitását és a fájlformátumok támogatását (lejátszhatóságát).
A kép nem jó, nagyobb vagy kisebb négyzeteket, vagy zavaró képpontokat tartalmaz.	A videó tömörítése problémát okozhat a lejátszás közben, pl. ha gyorsan mozgó objektumok vannak a képen, sportközvetítés során stb.
Zavaró hang hallatszik a hangszóróból.	Ellenőrizze le a kábelek helyes csatlakoztatását, a csatlakozókat ütközésig nyomja az aljzatba. A zavaró hangokat kicsi jelszint is okozhatja.
A tévékészülék automatikusan kikapcsol.	Ellenőrizze le, hogy nem kapcsolt-e be az időzített kikapcsolás, vagy a takarékos üzemmód.
A tévékészülék automatikusan bekapcsol.	Ellenőrizze le, hogy nem kapcsolt-e be az időzített bekapcsolás (a Setup – beállítások menüben).
A kép nem tölti ki a teljes képernyőt.	Ellenőrizze le a jelforrást. Próbálja meg a Zoom funkciót a Function menüben.

### **Képhibák és azok okozói**

#### **Havazás a képen**

Általában a gyenge sugárzási térrő okozza. Állítsa be az antennát, vagy használjon antenna-erősítőt.

#### **Dupla vagy szellemkép**

Magas épületek visszaverik a nagyfrekvenciás rádióhullámokat. Állítsa más irányba az antennát, tegye magasabb helyre az antennát.

#### **Rádió hullámok okozta zavarás**

A képernyőn hullámlás látható, amit általában közeli rádióadók (rövidhullámok) okoznak.

#### **Elektro-termikus berendezések okozta zavarok**

A képernyőn ferde hibák láthatók, vagy a képnek egy része hiányzik. Ezt általában a közeli kórházban használt elektro-termikus berendezések okozzák.

## 11. Műszaki adatok

Típus	SLE 55US400	SLE 50US400	SLE 43US400
Képtáló	55"	50"	43"
Áramfogyasztás	135 W	120 W	90 W
Teljesítményfelvétel készenléti üzemmódban	<0,5 W	<0,5 W	<0,5 W
Névleges tápfeszültség	AC 110–240 V ~ 50/60 Hz	AC 110–240 V ~ 50/60 Hz	AC 110–240 V ~ 50/60 Hz
Távírányító	Igen	Igen	Igen
Falra szerelés, VESA	200 × 200 mm	200 × 200 mm	200 × 200 mm
Méretek állvánnyal együtt (szé × ma × mé)	1234 × 766 × 310 mm	1124 × 692 × 236 mm	967 × 606 × 215 mm
Méretek állvány nélkül (szé × ma × mé)	1234 × 711 × 90 mm	1124 × 648 × 92 mm	967 × 561 × 95 mm
Nettó súly (állvánnyal együtt)	14,2 kg	11,6 kg	7,6 kg
<b>Csatlakoztatás</b>			
Optical	1×	1×	1×
RF IN	2×	2×	2×
AV bemenet	1×	1×	1×
SCART	1×	1×	1×
YPbPr komponens	1×	1×	1×
VGA (D-Sub 15 pin)	1×	1×	1×
HDMI	3×	3×	3×
Koaxiális bemenet	1×	1×	1×
USB	2×	2×	2×
Támogatott USB formátumok	MKV, AVI, MP4, MOV, XviD, MP3, AAC, WAV, JPEG, JPG, TXT	MKV, AVI, MP4, MOV, XviD, MP3, AAC, WAV, JPEG, JPG, TXT	MKV, AVI, MP4, MOV, XviD, MP3, AAC, WAV, JPEG, JPG, TXT
CI aljzat	igen	igen	igen
RJ45	igen	igen	igen
<b>Egyéb funkciók</b>			
WXGA felbontás	3840 × 2160	3840 × 2160	3840 × 2160
Oldalarány	16:9	16:9	16:9
Válaszidő (ms)	8 ms	8 ms	8 ms
Színhőmérséklet beállítása	Hideg, standard, meleg	Hideg, standard, meleg	Hideg, standard, meleg
Látószög	H: 178°, V: 178°	H: 178°, V: 178°	H: 178°, V: 178°
Videó rendszer	PAL, SECAM/MPEG-2, MP@ML, MPEG-2, MP@HL, H.264, H.265	PAL, SECAM/MPEG-2, MP@ML, MPEG-2, MP@HL, H.264, H.265	PAL, SECAM/MPEG-2, MP@ML, MPEG-2, MP@HL, H.264, H.265
Audió rendszer	BG/DK/I, L/L /MPEG-1 layer 1/2, DD, DD+, AAC, HE-AAC	BG/DK/I, L/L /MPEG-1 layer 1/2, DD, DD+, AAC, HE-AAC	BG/DK/I, L/L /MPEG-1 layer 1/2, DD, DD+, AAC, HE-AAC
Sztereó hang	NICAM/A2	NICAM/A2	NICAM/A2
Hang kimenet	Fülhallgató kimenet	Fülhallgató kimenet	Fülhallgató kimenet
PVR felvétel USB-re	Igen	Igen	Igen

Hangkorrekció	Nem	Nem	Nem
Progresszív szkennelés	Igen	Igen	Igen
Időeltolás (Timeshift) funkció	Igen	Igen	Igen
EPG	Igen	Igen	Igen
Teletext	Igen	Igen	Igen
Teletext oldal	1000	1000	1000
Fésűszűrő	3D	3D	3D
OSD menü	Igen	Igen	Igen
Zoom	Igen	Igen	Igen
Képzaj csökkentés	Igen	Igen	Igen
Időzített bekapcsolás / kikapcsolás / alvás időzítés	Igen	Igen	Igen
Feliratok	Igen	Igen	Igen
Audió nyelv	Igen	Igen	Igen
Csatorna lista	Igen	Igen	Igen
Kedvencek listája	Igen	Igen	Igen
Kép kimerevítése	Igen	Igen	Igen
Rádió	Igen	Igen	Igen
Szülői felügyelet	Igen	Igen	Igen
Szálloda üzemmód	Igen	Igen	Igen

### Megjegyzés

A specifikációt előzetes figyelmeztetés nélkül is megváltoztathatjuk.  
Az eredeti nyelv: cseh.

A gyártó címe: FAST ČR, a.s., Černokostelecká 1621, Říčany, Cseh Köztársaság

## Termékismertető adatlap

Importőr: FAST ČR, a.s., Černokostelecká 1621, 251 01 Říčany

Márka		FAST
Típus		SLE 55US400
Energiahatékonysági osztály		A
Képátló (cm/col)	[cm/"]	140/55
Elektromos energia fogyasztás bekapcsolt állapotban	[W]	108
Éves elektromos energia fogyasztás*	[kWh]	158
Elektromos energia fogyasztás készenléti üzemmódban	[W]	<0,5 W
Képernyő felbontás	[képpont]	3840 × 2160

\* Elektromos energia fogyasztás: 158 kWh egy év alatt. Napi 4 óra és 365 nap üzemelést feltételezve. A tényleges elektromos energia fogyasztása tévékészülék használati módjától függ.

Márka		FAST
Típus		SLE 50US400
Energiahatékonysági osztály		A
Képátló (cm/col)	[cm/"]	127/50
Elektromos energia fogyasztás bekapcsolt állapotban	[W]	93
Éves elektromos energia fogyasztás*	[kWh]	136
Elektromos energia fogyasztás készenléti üzemmódban	[W]	<0,5 W
Képernyő felbontás	[képpont]	3840 × 2160

\* Elektromos energia fogyasztás: 136 kWh egy év alatt. Napi 4 óra és 365 nap üzemelést feltételezve. A tényleges elektromos energia fogyasztása tévékészülék használati módjától függ.

Márka		FAST
Típus		SLE 43US400
Energiahatékonysági osztály		A
Képátló (cm/col)	[cm/"]	109/43
Elektromos energia fogyasztás bekapcsolt állapotban	[W]	62
Éves elektromos energia fogyasztás*	[kWh]	91
Elektromos energia fogyasztás készenléti üzemmódban	[W]	<0,5 W
Képernyő felbontás	[képpont]	3840 × 2160

\* Elektromos energia fogyasztás: 91 kWh egy év alatt. Napi 4 óra és 365 nap üzemelést feltételezve. A tényleges elektromos energia fogyasztása tévékészülék használati módjától függ.

## UTASÍTÁSOK ÉS TÁJÉKOZTATÓ A HASZNÁLT CSOMAGOLÓANYAGOKRA VONATKOZÓAN

A használt csomagolóanyagokat az önkormányzat által kijelölt hulladéklerakó helyre helyezze el!



### HASZNÁLT ELEKTROMOS ÉS ELEKTRONIKUS BERENDEZÉSEK MEGSEMISÍTÉSE

Ez a jelzés a terméken vagy a kísérő dokumentációban azt jelzi, hogy az elektromos vagy elektronikus termék nem dobható háztartási hulladék közé. A helyes megsemmisítéshez és újrafelhasználáshoz ezen termékeket kijelölt hulladékgyűjtő helyre adja le. Az EU országaiban vagy más európai országokban a termékek visszaválthatóak az eladóhelyen azonos új termék vásárlásánál. A termék helyes megsemmisítésével segít megelőzni az élőkönyvetre és emberi egészségre kockázatos lehetséges veszélyek kialakulását amelyek a hulladék helytelen kezelésével adódhatnak. További részletekről érdeklődjön a helyi hatóságnál vagy a legközelebbi gyűjtőhelyen. Az ilyen fajta hulladék helytelen megsemmisítése a helyi előírásokkal összhangban bírsággal sújtható.

#### Vállalkozások számára a Európai Unióban

Ha meg akarja semmisíteni az elektromos vagy elektronikus berendezést, kérje a szükséges információkat az eladójától vagy beszállítójától.

#### Megsemmisítés Európai Unión kívüli országban

Ez a jelzés az Európai Unióban érvényes. Ha meg akarja semmisíteni a terméket, kérje a szükséges információkat a helyes megsemmisítésről a helyi hivataloktól vagy az eladójától.



FAST ČR a.s. igazolja, hogy a SLE 43US400TCS/SLE 50US400TCS/SLE 55US400TCS típusú rádióberendezés megfelel a 2014/53/EU irányelvnek.

Az EU-megfelelőségi nyilatkozat teljes szövege elérhető a következő internetes címen: [www.sencor.eu](http://www.sencor.eu)

Változtatások a szövegben, kivitelben és műszaki jellemzőkben előzetes figyelmeztetés nélkül történhetnek és minden módosításra vonatkozó jog fenntartva.



# SENCOR®

## HU Jótállási jegy

A termék gyártója: **FAST ČR, a.s.** (Černokostecká1621, Říčany u Prahy 251 01, Csehország)

A **FAST Hungary Kft.** (2045 Törökbalint, Dulácska u. 1/a) mint a termék magyarországi importőre a jótállási jegyen feltüntetett típusú és gyártási számú készülékre jótállást biztosít a fogyasztók számára az alábbi feltételek szerint:

A FAST Hungary Kft. a termékre a fogyasztó részére történő átadástól (vásárlástól), illetve ha az üzembe helyezést a terméket értékesítő vállalkozás vagy annak megbízottja végzi, az üzembe helyezettől számított **24 hónapig** tartó időtartamra vállal jótállást. A termék **alkotórészeire és tartozékaira** (pl. akkumulátor) a jótállási idő a termék átadásától számítot **12 hónap**.

A jótállási igény a jótállási jeggyel, a vásárlástól (üzembe helyezettől) számított 1 évig a terméket értékesítő vállalkozásnál, illetve a jótállási jegyen feltüntetett hivatalos szerviznél közvetlenül is, míg a 13. hónaptól a 24. hónapig kizárólag a hivatalos szerviznél érvényesíthető.

Jótállási jegy hiányában a fogyasztói szerződés megkötését bizonyítottnak kell tekinteni, ha a fogyasztó bemutatja a termék ellenértékének megfizetését hitelt érdemlően igazoló bizonylatot. Mindezek érdekében kérjük tisztelt Vásárlóinkat, hogy őrizzék meg a fizetési bizonylatot is. A jótállási időn belüli meghibásodás esetén a fogyasztó - választása szerint - (i) a hibás termék díjmentes kijavítását vagy kicserélését követelheti, kivéve, ha a választott igény teljesítése lehetetlen, vagy ha az a jótállásra kötelezettnek a fogyasztó által érvényesíteni kívánt másik igény teljesítésével összehasonlítva aránytalan többletköltséget eredményezne, vagy (ii) ha a kötelezett a kijavítást, illetve kicserélést nem vállalta, vagy e kötelezettségének megfelelő határidőn belül, a fogyasztó érdekeit kímélve nem tud eleget tenni, vagy ha a fogyasztónak a kijavításhoz vagy kicseréléshez fűződő érdeke megszűnt, akkor a fogyasztó megfelelő árleszállítást igényelhet, vagy a hibát a kötelezett költségére maga kijavíthatja vagy mással kijavíttathatja vagy elállhat a szerződéstől. Jelentéktelen hiba miatt ellátásnak nincs helye. A fogyasztó a választott jogáról másira térhet át. Az áttéréssel okozott költséget köteles a jótállásra kötelezettnek megfizetni, kivéve, ha az áttérésre a jótállásra kötelezett adott okot, vagy az áttérés egyébként indokolt volt. A fogyasztó a hiba felfedezését követően késedelem nélkül, legkésőbb a felfedezéstől számított 2 hónapon belül köteles a hibát közölni. A bejelentés kapcsán kérjük vegye figyelembe, hogy a jótállási igény kizárólag a jótállási határidőben érvényesíthető! Ugyanakkor, ha a jótállásra kötelezett jótállási kötelezettségének megfelelő határidőben nem tesz eleget, a jótállási igény a fogyasztó erre irányuló felhívásában tűzött megfelelő határidő elteltétől számított 3 hónapon belül akkor is érvényesíthető bíróság előtt, ha a jótállási idő már eltelt. E határidő elmulasztása jogvesztéssel jár. A jótállási kötelezettség teljesítésével kapcsolatosan felmerülő költségek a jótállás kötelezettjét terhelik.

A 151/2003. (IX. 22.) Kormányrendeletben meghatározott tartós fogyasztási cikk meghibásodása miatt a vásárlástól (üzembe helyezettől) számított három munkanapon belül érvényesített csereigény esetén a terméket értékesítő vállalkozás nem hivatkozhat aránytalan többletköltségre, hanem köteles a tartós fogyasztási cikket kicserélni, feltéve, hogy a meghibásodás a rendeltetésszerű használatot akadályozza. Kijavítás esetén a fogyasztási cikkbe csak új alkatrész kerülhet beépítésre. A jótállásra kötelezett törekszik arra, hogy a kijavítás vagy kicserélés 15 napon belül megtörténjen. A rögzített bekötésű, illetve a 10kg-nál súlyosabb, vagy tömegközlekedési eszközön kézi csomagként nem szállítható fogyasztási cikket az üzemeltetés helyén kell megjavítani. Ha a javítás az üzemeltetés helyén nem végezhető el, a le- és felszerelésről, valamint az el- és visszaszállításról a jótállás kötelezettje, vagy - a javítószolgálatnál közvetlenül érvényesített kijavítási igény esetén - a javítószolgálat gondoskodik.

Nem számít bele a jótállási időbe a kijavítási időnek az a része, amely alatt a fogyasztó a terméket nem tudja rendeltetésszerűen használni. A jótállási idő a terméknek a kicseréléssel vagy kijavítással érintett részére, valamint a kijavítás következményeként jelentkező hiba tekintetében újból kezdődik.

Nem tartozik jótállás alá a hiba és a jótállásra kötelezett mentesül a jótállási kötelezettség alól, ha bizonyítja, hogy a hiba oka a termék fogyasztó részére való átadását követően keletkezett, így például ha a hibát • nem rendeltetésszerű használat, használati útmutató figyelman kívül hagyása, helytelen szállítás vagy tárolás, leejtés, rongálás, elemi kár, készüléken kívülről ok (pl. hálózati feszültség megengedettnél nagyobb ingadozás) • illetéktelen átalakítás, beavatkozás, nem hivatalos szerviz által végzett szakszerűtlen javítás • fogyasztó feladatát képező karbantartási munkák elmulasztása • normál, természetes elhasználódásra visszavezethető (pl. elem lemerülése) vagy üzemszerű kopásnak tulajdonítható meghibásodás okozta. A jótállás a fogyasztó jogszabályból eredő jogait, így különösen a Polgári Törvénykönyv szerinti mellékbeszátossági illetve termékzavatossági jogait nem érinti.

Tájékoztatjuk, hogy az értékesítő vállalkozással felmerülő, fogyasztóvédelmi törvényben meghatározott fogyasztói jogvita bíróságon kívüli rendezése érdekében Ön a megyei (fővárosi) kereskedelmi és iparkamarák mellett működő békéltető testület eljárását is kezdeményezheti.

**A kereskedő tölti ki.**

Megnevezés: .....

Típus: .....

Gyártási szám: .....

A termék azonosításra alkalmas részeinek meghatározása  
(amennyiben alkalmazható): .....

Vásárlást igazoló bizonylat száma .....

A vásárlás (üzembe helyezés) időpontja: 20..... hó..... nap.

Kereskedő bélyegzője:

**Javítás esetén a szervíz tölti ki.****Kereskedő tölti ki**

A jótállási igény bejelentésének időpontja: .....

Javításra átvétel időpontja: .....

Hiba oka: .....

Javítás módja: .....

A termék fogyasztó részére való visszaadásának időpontja: .....

A jótállás – kijavítás időtartamával meghosszabbított – új határideje: .....

Szervíz pecsétje:

Kereskedő pecsétje:

**Kicserélés esetén alkalmazandó**

A jótállási igény kicseréléssel került rendezésre.

A csere időpontja: .....

Kereskedő bélyegzője:

Tisztelt Fogyasztó!

Köszönjük, hogy termékünket választotta. Cégünk és szervizünk elérhetősége:

**FAST Hungary Kft.** H-2045 Törökbálint, Dulácska u. 1/a. Tel.: 06-23-330-905; 06-23-330-830Fax: 06-23-330-827, E-mail: [szerviz@fasthungary.hu](mailto:szerviz@fasthungary.hu)