

SENCOR®

Let's live!



Telewizor LED

SLE 43US400TCS

SLE 50US400TCS

SLE 55US400TCS

INSTRUKCJA OBSŁUGI

PL



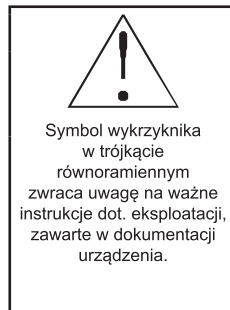
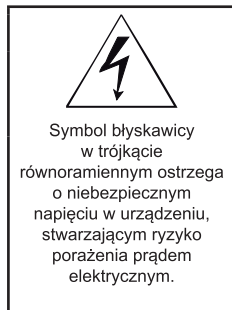
PRZED WŁĄCZENIEM TELEWIZORA NALEŻY UWAŻNIE PRZECZYTAĆ NINIEJSZĄ INSTRUKCJĘ. INSTRUKCJĘ NALEŻY ZACHOWAĆ DO WGLĄDU. NALEŻY ZANOTOWAĆ NR MODELU I NR SERYJNY TELEWIZORA. DANE Z TABLICZKI ZNAMIONOWEJ NA TYLNEJ OBUDOWIE NALEŻY PRZEKAZAĆ SPRZEDAWCY NA WYPADEK KONIECZNOŚCI SKORZYSTANIA Z USŁUG SERWISOWYCH.

Spis treści

| | | |
|-------|--|----|
| 1. | Ważne warunki dot. bezpieczeństwa..... | 2 |
| 2. | Montaż podstawki | 9 |
| 3. | Opis urządzenia | 10 |
| 3.1. | Funkcje przycisków panelu sterowania | 10 |
| 3.2. | Podłączenie złącz telewizora | 11 |
| 4. | Zdalne sterowanie | 12 |
| 5. | Podstawy obsługi | 15 |
| 5.1. | Pierwsze włączenie | 15 |
| 5.2. | Wybór źródła (SOURCE) | 15 |
| 5.3. | Lista programów (Channel List) | 16 |
| 6. | Menu..... | 17 |
| 6.1. | Szybkie ustawienia (Quick Settings) | 17 |
| 6.2. | Obraz (Picture) | 17 |
| 6.3. | Dźwięk (Sound) | 18 |
| 6.4. | Kanał (Channel) | 19 |
| 6.5. | Sieć (Network)..... | 22 |
| 6.6. | Czas (Time) | 22 |
| 6.7. | System (System)..... | 23 |
| 6.8. | O telewizorze (About TV) | 25 |
| 7. | Media..... | 27 |
| 7.1. | USB | 27 |
| 7.2. | AnyNet Cast..... | 28 |
| 7.3. | Media Server | 28 |
| 8. | EPG..... | 29 |
| 9. | PVR..... | 31 |
| 10. | Rozwiązywanie problemów | 32 |
| 11. | Specyfikacja techniczna..... | 35 |
| 11.1. | Arkusze informacyjny..... | 37 |

1. Ważne warunki dot. bezpieczeństwa

Aby prawidłowo korzystać z urządzenia, należy dokładnie przeczytać niniejszą instrukcję obsługi i zachować ją do wglądu. Sprzedając lub przekazując urządzenie innej osobie należy dołączyć do niego kompletną dokumentację, z niniejszą instrukcją włącznie.



Ogólne instrukcje dot. bezpieczeństwa

- Przed rozpoczęciem korzystania z urządzenia prosimy o zapoznanie się z niniejszą instrukcją. Stosuj się do zaleceń, zawartych w niniejszej instrukcji.
- Przestrzegaj wszelkich ostrzeżeń.
- Stosuj się do wszelkich zaleceń.
- Stosuj tylko akcesoria zalecane przez producenta.
- **NA URZĄDZENIU NIE NALEŻY STAWIAĆ PŁONĄCYCH PRZEDMIOTÓW, NP. ŚWIEC. NIE STAWIAJ NA URZĄDZENIU LUB W JEGO POBLIŻU GORĄCYCH PRZEDMIOTÓW LUB OBIEKTÓW Z OTWARTYM OGNIEM, JAK NP. ŚWIECE LUB LAMPKI NOCNE. WYSOKA TEMPERATURA MOŻE STOPIĆ PLASTIKOWE ELEMENTY I SPOWODOWAĆ POŻAR.**
- Urządzenie przeznaczone jest do użytku w klimacie umiarkowanym.
- Producent ani sprzedawca w żadnym wypadku nie odpowiadają za jakiegokolwiek szkody pośrednie i bezpośrednie, powstałe na skutek nieprzestrzegania zaleceń dot. instalacji, ustawień, obsługi i czyszczenia urządzenia, zawartych w niniejszej instrukcji.
- Urządzenie należy chronić przed wstrząsami, uderzeniami, wibracjami, wilgocią i kurzem.
- Przed umożliwieniem dzieciom korzystania z urządzenia należy je zapoznać z zasadami bezpiecznej obsługi, w sposób odpowiedni do ich wieku. Jeżeli urządzenie jest wyposażone w gniazdo słuchawek, nie należy używać słuchawek ustawionych na ekstremalny poziom głośności. Istnieje ryzyko uszkodzenia lub utraty słuchu.

Instalacja, obsługa

- Zainstaluj urządzenie zgodnie z instrukcją.
- Pozostaw wokół urządzenia wolną przestrzeń, niezbędną do prawidłowej cyrkulacji powietrza. Umożliwi to odprowadzanie ciepła powstającego w trakcie użytkowania. Zastąpienie otworów wentylacyjnych obudowy może spowodować przegrzanie i uszkodzenie urządzenia. Wentylacja nie może być ograniczona przez zakrycie otworów, np. przez gazety, obrus, zasłony itp. Należy przestrzegać zaleceń dot. instalacji, zawartych w instrukcji.
- Urządzenie nie powinno być umieszczane w zamkniętej przestrzeni, takiej jak półka na książki lub regał, jeżeli nie można zapewnić odpowiedniej wentylacji lub przestrzegać instrukcji producenta.
- Nie należy wkładać przedmiotów do otworów wentylacyjnych oraz innych otworów, ponieważ mogą one dotknąć miejsc pod napięciem lub doprowadzić do zwarcia części, które mogłyby doprowadzić do pożaru lub porażenia prądem. Nie wlewaj żadnych płynów do wnętrza urządzenia. Urządzenia nie należy wystawiać na bezpośrednie oddziaływanie źródeł ciepła, takich jak grzejniki, wymienniki ciepła, piece lub inne urządzenia (w tym wzmacniacze), wydzielające ciepło. Wysoka temperatura znacząco skraca żywotność elektronicznych części urządzenia. Nie należy używać urządzenia ani pozostawiać go w pobliżu otwartego ognia.
- Urządzenie nie może zostać wystawione na działanie cieczy i nie należy na nim stawiać naczyń, napełnionych cieczą, np. wazonów. Należy chronić urządzenie przed kontaktem z wodą lub inną cieczą, nie należy instalować ani pozostawiać urządzenia na zewnątrz. Nie należy używać urządzenia na zewnątrz. Nieprzestrzeganie powyższych zaleceń powoduje ryzyko porażenia prądem elektrycznym lub wzniesienia pożaru.
- Nie należy używać urządzenia w pobliżu wody.
- Zachowaj ostrożność przy manipulacji ze szklanymi panelami i osłonami urządzenia. Szkło ekranu może rozbić się na skutek uderzenia, powodując poważne obrażenia.
- Przewód zasilania nie może być narażony na deptanie, ściskanie, ani zginanie, zwłaszcza w pobliżu wtyczki, gniazdka oraz wyjścia z urządzenia lub zasilacza. Wtyczka sieciowa (zasilacz) służy do odłączania urządzenia i musi być łatwo dostępna.
- Nie używaj urządzenia w razie uszkodzonego przewodu zasilającego ani wtyczki. Jeśli przewód zasilający lub wtyczka są uszkodzone, wyłącz urządzenie, odłącz przewód zasilający i skontaktuj się z autoryzowanym serwisem. Uszkodzony kabel sieciowy lub wtyczka mogą być wymienione jedynie przez przeszkolony personel. Nie wolno samodzielnie przeprowadzać wymiany kabla zasilającego lub wtyczki.
- Nie należy omijać zabezpieczeń wtyczki biegunowej. Jeżeli wtyczki nie można podłączyć do gniazdka, należy zlecić wymianę przestarzałego gniazdka na nowszy typ. Przed podłączeniem urządzenia do gniazdka należy upewnić się, że napięcie w gniazdku odpowiada napięciu na tabliczce znamionowej urządzenia lub zasilacza. Jeśli nie jesteś pewny co do rodzaju zasilania w domu, należy skontaktować się ze sprzedawcą lub lokalnym zakładem energetycznym.

- Przed włączeniem urządzenia należy się upewnić, że wszystkie połączenia sieciowe są prawidłowo wykonane i zgodne z zaleceniami producenta. Przed podłączeniem lub zmianą podłączenia należy wyłączyć urządzenie i odłączyć je od zasilania.
- Przed odłączeniem kabla sieciowego od urządzenia należy zawsze najpierw wyciągnąć wtyczkę (zasilacz) z gniazda sieciowego.
- Należy podłączać wtyczkę przewodu zasilającego do oddzielnego gniazdka elektrycznego. Nie przeciążaj gniazdek zasilających poprzez stosowanie przedłużaczy lub rozgałęziaczy. Istnieje ryzyko porażenia prądem elektrycznym.
- Podczas odłączenia trzymaj przewód zasilania za wtyczkę, a nie za przewód.
- Odłącz urządzenie od sieci w trakcie burzy lub jeżeli przez dłuższy nie jest używane. Należy unikać nagłego przenoszenia urządzenia z zimnego do gorącego środowiska (lub odwrotnie) oraz korzystania z niego w miejscach z dużą wilgotnością powietrza. Wilgoć może skraplać się na elementach wewnątrz obudowy, powodując tymczasowe przerwy w działaniu urządzenia.
- Należy wówczas pozostawić urządzenie w ciepłym i dobrze wietrzonym miejscu na 1–2 godziny i poczekać, aż wilgoć odparuje i urządzenie zacznie normalnie działać. Należy uważać głównie przy pierwszym uruchomieniu urządzenia po zakupie, przy niskich temperaturach. Nie wolno umieszczać urządzenia na niestabilnym wózku, stojaku, konsoli lub stole. Urządzenie może spaść i spowodować poważne obrażenia dzieci lub dorosłych, doznać uszkodzeń lub uszkodzić inne obiekty. Używaj tylko z wózkiem, podstawą, stojakiem lub stołem zalecanym przez producenta lub sprzedawanym wraz z urządzeniem. Montaż urządzenia powinien być wykonywany zgodnie z instrukcją producenta i powinien stosować akcesoria zalecane przez producenta.
- Nie należy opierać się o urządzenie, nachylać się przez nie lub stawać na nim. Chronić urządzenie przed gwałtownymi ruchami. Należy zadbać, aby dzieci nie bawiły się urządzeniem.
- Podczas przemieszczania przy użyciu wózka należy zachować ostrożność. Nagłe zatrzymanie, nadmierna siła i nierówne powierzchnie mogą spowodować, że urządzenie może spaść z wózka.
- Producent ani sprzedawca w żadnym wypadku nie odpowiadają za jakiegokolwiek szkody pośrednie i bezpośrednie, powstałe na skutek nieprzestrzegania zaleceń dot. instalacji, ustawień, obsługi i czyszczenia urządzenia, zawartych w niniejszej instrukcji.
- Urządzenie należy chronić przed wstrząsami, uderzeniami, wibracjami, wilgocią i kurzem. Nie wystawiaj urządzenia na działanie ekstremalnych temperatur bądź wilgoci.

**Uwaga:**

Jeżeli urządzenie jest zasilane za pośrednictwem zasilacza, należy używać wyłącznie dostarczonego zasilacza i przewodu zasilającego dostarczonego wraz z urządzeniem. Nie podłączaj urządzenia do zepsutego gniazdka. Upewnij się, że wtyczka jest prawidłowo podłączona do gniazdka. Jeżeli wtyczka jest luźno umieszczona w gniazdku, łuk elektryczny może spowodować pożar. Wymianę wtyczki należy powierzyć wykwalifikowanemu elektrykowi.

Uwaga:

Podłączaj urządzenie wyłącznie do gniazdka z uziemieniem (z bolcem uziemienia).

Uwaga:

Jeśli urządzenie jest montowane na ścianie lub suficie, postępuj zgodnie z instrukcjami producenta oraz zaleceniami podanymi w instrukcji obsługi danego urządzenia.

Serwis i konserwacja

- Aby zapobiec porażeniu prądem elektrycznym oraz wzniesieniu pożaru nie należy otwierać obudowy — wewnątrz nie ma elementów, które byłby w stanie naprawić użytkownik, nieposiadający odpowiednich kwalifikacji lub narzędzi. Jeżeli urządzenie wymaga naprawy, należy skontaktować się z punktem serwisowym.
- W razie wystąpienia jakichkolwiek niestandardowych oznak pracy urządzenia, jak np. zapach palącej się izolacji lub dym, należy natychmiast wyłączyć urządzenie, odłączyć je od źródła zasilania i nie korzystać z niego do czasu otrzymania wyników kontroli w profesjonalnym serwisie.
- Czynności serwisowe może wykonywać tylko wykwalifikowany personel. Serwis jest konieczny, jeżeli urządzenie zostało w jakikolwiek sposób uszkodzone, np. uszkodzenie przewodu zasilania, polanie urządzenia cieczą, dostanie się ciał obcych do wnętrza urządzenia, wystawienie go na działanie wilgoci lub deszczu, albo jeśli urządzenie upadło lub nie działa w normalny sposób.
- W przypadku naprawy lub wymiany części urządzenia należy się upewnić, że serwisant użył części zamiennych określonych przez producenta lub części zamiennej, które mają te same właściwości jak oryginał. Użycie innych części może spowodować pożar, porażenie prądem lub inne niebezpieczeństwa.
- Przed czyszczeniem, przeniesieniem lub innymi czynnościami konserwacyjnymi należy odłączyć wtyczkę (zasilacz) od źródła zasilania.
- Urządzenie czyścić wyłącznie suchą szmatką. Do czyszczenia nie stosuj benzyny, rozpuszczalnika lub rozcieńczalnika ani żadnych środków ściernych, druciaków lub gąbek o chropowatej powierzchni.

Uwaga:

Nie należy wyrzucać urządzenia wraz z odpadem komunalnym. Urządzenie należy zutylizować zgodnie z miejscowymi przepisami i rozporządzeniami.

Pilot i baterie

- Pilota ani baterii nie należy wystawiać na działanie bezpośredniego światła słonecznego ani źródeł ciepła, takich jak grzejniki, wymienniki ciepła lub innych urządzeń (w tym wzmacniaczy) wydzielających ciepło. Nie należy używać urządzenia ani pozostawiać go w pobliżu otwartego ognia. Upewnij się, że czujnik nie jest wystawiony na silne światło (np. słoneczne) lub światło lamp fluorescencyjnych, które mogą zmniejszyć efektywność i niezawodność pilota.
- Pilot i baterie nie mogą zostać wystawione na działanie cieczy i nie należy na nich stawiać naczyń napęcznionych cieczą, np. wazonów. Chronić przed zmoknięciem oraz polaniem jakiegokolwiek cieczą. Nie stosuj na zewnątrz. Nieprzestrzeganie powyższych instrukcji grozi uszkodzeniem pilota lub baterii.
- Nie należy używać urządzenia w pobliżu wody.
- Należy zadbać o odpowiednią utylizację baterii zgodnie z przepisami dot. ochrony środowiska.
- Przy nieprawidłowym użytkowaniu baterii może dojść do wycieku elektrolitu i korozji. Aby pilot działał prawidłowo, należy stosować się do poniższych instrukcji:
 - Nie należy wkładać baterii odwrotnie.
 - Baterii nie należy ładować, ogrzewać, otwierać ani zwierać.
 - Baterii nie należy wrzucać do ognia.
 - Rozładowanych baterii nie należy pozostawiać w pilocie.
 - Nie należy stosować jednocześnie różnych typów baterii ani starych i nowych baterii razem.
 - Przy dłuższej przerwie w użytkowaniu należy wyjąć baterie z pilota — pozwoli to uniknąć ew. uszkodzeń, związanych z wyciekiem baterii.
 - Jeżeli pilot nie działa prawidłowo lub zmniejszy się jego zasięg, należy wymienić wszystkie baterie na nowe.
 - Jeżeli z baterii wycieknie elektrolit, należy oddać pilota do wyczyszczenia w profesjonalnym serwisie.



OSTRZEŻENIE:

Aby zapobiec porażeniu prądem elektrycznym lub wzniesieniu pożaru, nie należy wystawiać urządzenia na działanie deszczu lub wilgoci.



OSTRZEŻENIE:

Baterie nie mogą być wystawione na działanie wysokiej temperatury, np. światła słonecznego, ognia itp.



Ten symbol oznacza, że urządzenie posiada podwójną izolację pomiędzy niebezpiecznym napięciem sieciowym i częściami dostępnymi dla użytkownika. Podczas serwisowania należy używać tylko identycznych części zamiennych.

SENCOR[®] Aneks do instrukcji obsługi urządzenia z panelem LCD

Środki ostrożności związane z długotrwałym wyświetlaniem statycznego obrazu; czerwone/niebieskie/zielone/czarne punkty na ekranie

Obraz statyczny może spowodować trwałe uszkodzenie panelu wyświetlacza LCD.

- Nie pozwól, aby nieruchomy obraz był wyświetlany na ekranie LCD dłużej niż dwie godziny, ponieważ może to spowodować uszkodzenie panelu. Uszkodzenie to jest znane pod nazwą „wypalenia ekranu”.
- Podobne uszkodzenie panelu LCD może być spowodowane przez statycznie umieszczone logo stacji telewizyjnej.
- Oglądanie wideo w formatach 4:3, 16:9 lub podobnych (formaty nie obejmujące całej powierzchni ekranu) przez długi okres czasu może pozostawić ślady na prawej lub lewej krawędzi albo na środku ekranu spowodowane przez różnice w emisji światła. Podobne uszkodzenia mogą wystąpić podczas odtwarzania DVD lub grania gier.
- Wyświetlanie nieruchomych obrazów z konsoli do gier lub komputera przez dłuższy czas może spowodować częściowy efekt „obrazu następczego”. Aby uniknąć tego efektu, zmniejsz jasność i kontrast podczas wyświetlania statycznego obrazu.



Uszkodzenia wyświetlacza z powodów wymienionych powyżej nie są objęte gwarancją!

Na ekranie mogą pojawić się czerwone/niebieskie/zielone lub czarne punkty

- Jest to charakterystyczna cecha wyświetlaczy ciekłokrystalicznych i nie stanowi to żadnego problemu. Wyświetlacze LCD są produkowane przy zastosowaniu technologii wysokiej precyzji, aby zapewnić dokładne odwzorowanie obrazu. Od czasu do czasu na ekranie może pojawić się kilka nieaktywnych punktów, jak np. staty punkt czerwony, niebieski, zielony lub czarny (do 0,001% ogólnej liczby punktów wyświetlacza). Nie ma to wpływu na właściwości i wydajność urządzenia.

Uwagi dot. złącza USB:

- Pamięć USB należy podłączyć bezpośrednio do urządzenia. Aby zapewnić prawidłowy transfer danych i zapobiec zakłóceniom, nie stosuj przedłużacza USB. Wyładowania elektrostatyczne mogą spowodować nieprawidłowe działanie urządzenia. Należy wówczas zrestartować urządzenie.
- Przed wykorzystaniem pamięci USB skontroluj jej prawidłową komunikację z urządzeniem oraz prędkość odczytu i zapisu danych.
- Maksymalną prędkość odczytu zapewni defragmentacja przestrzeni dyskowej. Należy zastosować system plików FAT32, jedna partycja, bez ochrony.
- Jeżeli zapis i odczyt pamięci nie jest płynny, mogą występować niepożądane efekty, jak np. znikanie części (kostki) lub całego obrazu, zakłócenia dźwięku, w skrajnym przypadku nawet przerwanie działania. Nieoczekiwane zachowanie podłączonej pamięci, ew. wirus lub inne szkodliwe oprogramowanie mogą spowodować zawieszenie urządzenia, po którym konieczny będzie restart.
- Złącze USB jest standardowe i nie może zasilać urządzeń USB o wysokim poborze mocy (np. dysk twardy HDD). Tego typu urządzenia powinny mieć własne, oddzielne zasilanie.
- Urządzenie zostało zaprojektowane z myślą o maksymalnej kompatybilności z pamięciami. Z uwagi na szeroką ofertę dostępnych na rynku urządzeń USB nie można zagwarantować kompatybilności ze wszystkimi tego typu urządzeniami. W razie problemów należy sformatować pamięć bezpośrednio w urządzeniu. Jeżeli problem nie zostanie rozwiązany, spróbuj skorzystać z innej pamięci.

Z uwagi na szeroki wybór dostępnych na rynku urządzeń USB, nie można zapewnić kompatybilności urządzenia ze wszystkimi typami kart urządzeń USB.

Nr fabryczny urządzenia

Nr fabryczny w sposób jednoznaczny pozwala zidentyfikować urządzenie. Prosimy o wpisanie nr fabrycznego urządzenia razem z innymi cechami charakterystycznymi poniżej.

Nr fabryczny: _____

Data zakupu: _____

Uwagi:

1. Grafika w tej instrukcji ma charakter informacyjny.
2. Menu na ekranie telewizora może się nieznacznie różnić od informacji przedstawionych na ilustracjach w tej instrukcji.
3. Informacje w niniejszym dokumencie mogą zostać zmienione bez uprzedniego powiadomienia. Producent nie ponosi odpowiedzialności za szkody wynikające bezpośrednio lub pośrednio z błędów lub rozbieżności między instrukcją obsługi a opisywanym produktem.

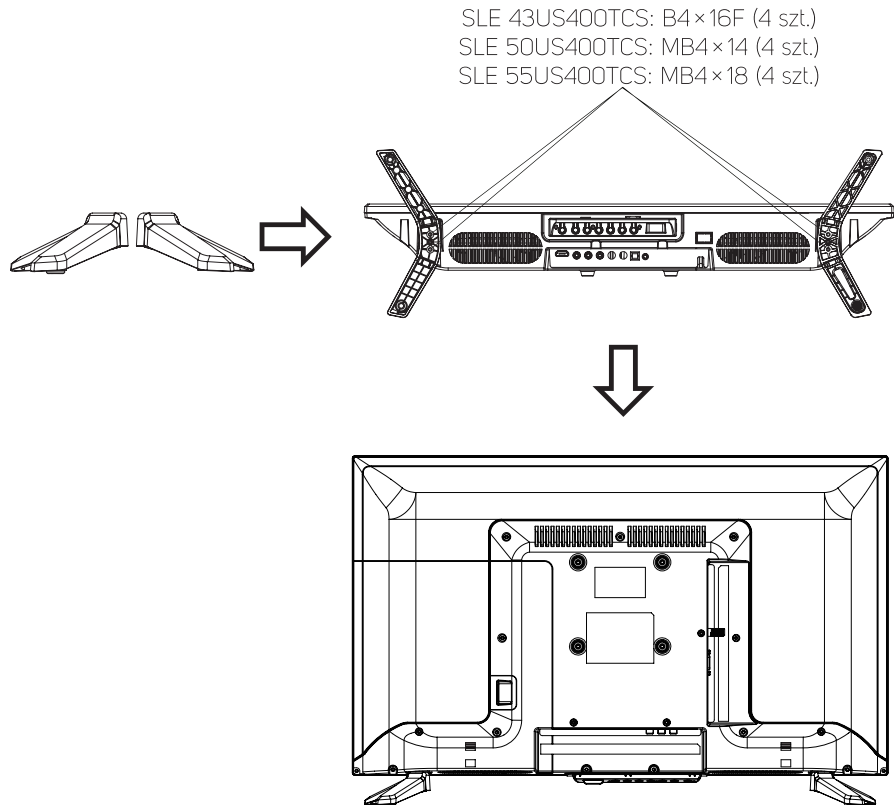
2. Montaż podstawki

Przed zamocowaniem / zdjęciem podstawki należy się upewnić, że telewizor jest wyłączony, a wtyczka jest wyjęta z gniazdka.

Przed rozpoczęciem pracy należy położyć pod telewizor LED miękki materiał (np. koc). Pozwoli to uniknąć uszkodzeń. Zadbaj o prawidłowe zamocowanie podstawy, aby telewizor był stabilny.

Zmontowany telewizor należy umieścić na stabilnej, płaskiej powierzchni.

Instrukcja montażu podstawki



3. Opis urządzenia

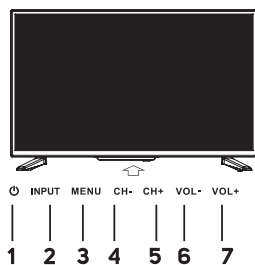
3.1. Funkcje przycisków panelu sterowania

Przyciski na panelu w prawym dolnym rogu kontrolują podstawowe funkcje telewizora, w tym menu na ekranie. Aby korzystać z bardziej zaawansowanych funkcji, należy użyć pilota.

Uwaga:

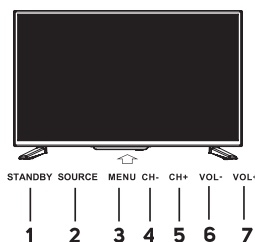
Rysunki mają charakter ilustracyjny

SLE 43US400TCS



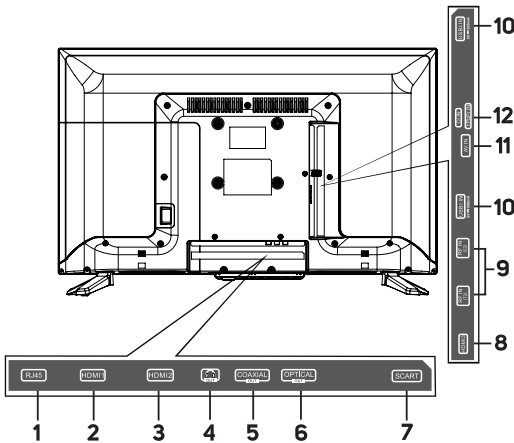
1. włączenie/wyłączenie telewizora.
2. **INPUT:** wybór źródła
3. **MENU:** wejście lub wyjście z menu (do wyboru pozycji służą przycisk **CH+/-**, a do zmiany wartości przyciski **VOL+/-**)
4. **CH-**] CH+/-: wybór kanału
5. **CH+**]
6. **VOL-**] VOL+/-: regulacja głośności
7. **VOL+**]

SLE 50US400TCS/ 55US400TCS



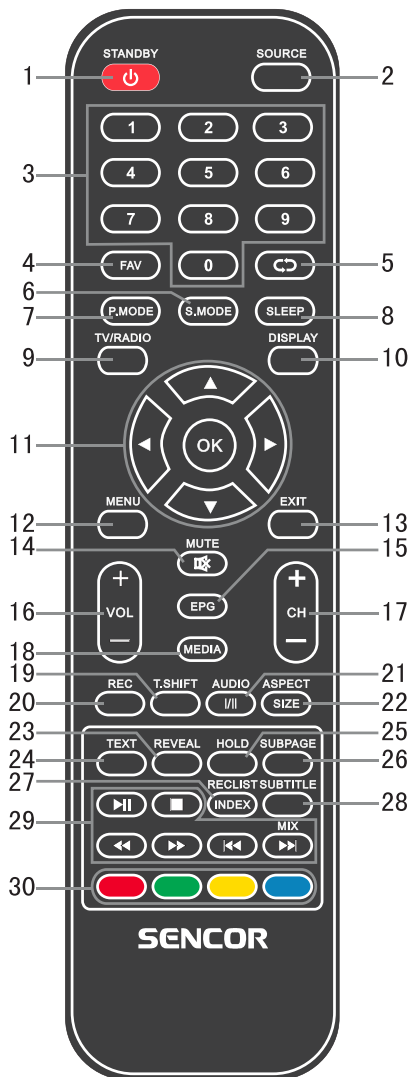
1. **STANDBY:** włączenie/wyłączenie telewizora.
2. **SOURCE:** wybór źródła
3. **MENU:** wejście lub wyjście z menu (do wyboru pozycji służą przycisk **CH+/-**, a do zmiany wartości przyciski **VOL+/-**)
4. **CH-**] CH+/-: wybór kanału
5. **CH+**]
6. **VOL-**] VOL+/-: regulacja głośności
7. **VOL+**]

3.2. Podłączenie złącza telewizora



1. **RJ45:** podłącz internet
2. **HDMI1:** podłączenie urządzenia z wyjściem HDMI do złącza HDMI1
3. **HDMI2:** podłączenie urządzenia z wyjściem HDMI do złącza HDMI2
4. **EARPHONE OUT:** wyjście słuchawkowe
5. **COAXIAL:** koncentryczne wyjście audio
6. **OPTICAL:** podłącz wyjście optyczne
7. **SCART:** wejście SCART
8. **HDMI3:** podłączenie urządzenia z wyjściem HDMI do złącza HDMI3
9. **RF IN:** podłączenie do anteny lub systemu telewizji kablowej
10. **USB:** podłączenie jednostki USB flash do odtwarzania obsługiwanej treści multimedialnej
11. **AV IN:** Wejście AV
12. **YPbPr IN:** wejście YPbPr
13. **CI:** wejście CI

4. Zdalne sterowanie



1. **Przycisk STANDBY**
Włącza/wyłącza telewizor z trybu czuwania.
2. **Przycisk SOURCE**
Wybór wejścia.
3. **Przyciski numeryczne 0-9**
Przyciski 0-9 umożliwiają bezpośredni wybór kanału podczas oglądania telewizji. W trybie telegazety umożliwiają wybór numeru strony itp.
4. **Przycisk FAV**
Umożliwia wejście lub wyjście z menu ulubionych w trybie oglądania telewizji.
5. **Przycisk C/D**
Przycisk do zmiany kanału na poprzedni wybrany kanał.
6. **Przycisk SMODE**
Wybór trybu dźwięku.
7. **Przycisk PMODE**
Wybór trybu obrazu.
8. **Przycisk SLEEP**
Ustawienie czasu automatycznego wyłączenia telewizora.
9. **Przycisk TV/RADIO**
Przełączanie pomiędzy trybami telewizji cyfrowej i radia.
10. **Przycisk DISPLAY**
Wyświetlenie źródła i informacji o kanałach.
11. **Przyciski ▲/▼/◀/▶/OK**
Pozwala na poruszanie się po menu ekranowym i ustawienie telewizora zgodnie z preferencjami.
12. **Przycisk MENU**
Wyświetla główne menu telewizora w trybie TV.
13. **Przycisk EXIT**
Wyjście z menu lub ekranu.

14. Przycisk MUTE

Wyciszenie dźwięku. Przywrócenie po ponownym naciśnięciu przycisku VOL +.

15. Przycisk EPG

Wyświetlenie/ukrycie elektronicznego przewodnika po programach.

16. Przyciski VOL+/-

Zwiększenie lub zmniejszenie poziomu głośności.

17. Przyciski CH +/-

Przełączanie poszczególnych kanałów.

18. Przycisk MEDIA

Wejście w tryb odtwarzania multimedialnych (USB).

19. Przycisk T.SHIFT

Rozpoczęcie nagrywania z przesunięciem czasu (Time Shift). Funkcja dostępna tylko w trybie DTW i przy podłączonym działającym nośniku USB.

20. Przycisk REC

Rozpoczęcie nagrywania (wyłącznie w trybie DTW).

21. Przycisk AUDIO

Tryb DTW/multimedialny: wybór ścieżki dźwiękowej, jeżeli jest dostępna.

Tryb ATV: wybór trybu dźwięku: Stereo / Dual I/II / Mono.

Inne źródła: wybór lewego/prawego kanału

22. Przycisk SIZE

Zmiana rozmiaru wyświetlanego obrazu w trybie multimedialnym.

23. Przycisk REVEAL

Wyświetlenie lub ukrycie ukrytych informacji w telegazecie (w zależności od transmisji)

24. Przycisk TTX

Włączenie lub wyłączenie telegazety.

Uwaga: funkcja telegazety jest opcjonalna, a dostępność przycisków zależy od modelu.

Informacje telegazety są w pełni zależne od usługodawcy kanału.

25. Przycisk HOLD

Zatrzymanie bieżącego widoku

26. Przycisk S.PAGE

Wejście na podstronę telegazety.

27. Przycisk RECLIST

Wejście do listy nagrań

28. Przycisk SUBTITLE

Przycisk pokazania/ukrycia napisów na dole ekranu, jeżeli są dostępne.

29. Przyciski ►II/■/◀◀/▶▶/I◀◀/▶▶I/MIX

Przycisk ►II: odtwarzanie/pauza lub rozpoczęcie nagrywania z przesunięciem czasu w trybie multimedialnym.

Przycisk ■: Zatrzymanie nagrywania/odtwarzania.

Przycisk ◀◀: szybkie przewijanie do tyłu

Przycisk ▶▶: szybkie przewijanie do przodu

Przycisk I◀◀: Przejście do poprzedniego utworu.

Przycisk ▶▶I: przejście do następnego utworu.

Przycisk MIX: Obraz telewizyjny i zawartość telegazety są wyświetlane jednocześnie na ekranie.

30. Kolorowe przyciski

Pełnią różne funkcje w menu lub w telegazecie.

Uwaga:

Podczas przechowywania lub w okresie, kiedy urządzenie nie jest używane przez dłuższy czas, należy wyjąć z niego baterię.

Aby sterować urządzeniem za pomocą pilota zdalnego sterowania, należy skierować go na urządzenie i nacisnąć przycisk żądanej funkcji. Zasięg pilota wynosi ok. 5 metrów przy maks. odchyleniu +/- 30° od linii prostopadłej w stosunku do czujnika pilota na przednim panelu urządzenia. Zmniejszająca się pojemność baterii zmniejsza zasięg pilota zdalnego sterowania. Podczas korzystania z pilota zdalnego sterowania pomiędzy pilotem a urządzeniem nie mogą się znajdować stałe przeszkody. Podczas standardowego użytkowania żywotność baterii w pilocie wynosi około 1 roku. Jeżeli dojdzie do istotnego zmniejszenia zasięgu pilota, należy wymienić obie baterie. Przy dłuższej przerwie w użytkowaniu należy wyjąć obie baterie z pilota — pozwoli to uniknąć ew. uszkodzeń, związanych z wyciekami baterii.

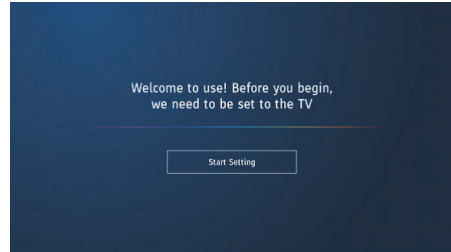
Unikaj oddziaływania silnego światła (np. światła słonecznego, światła ze świetlówek lub oświetlenia energooszczędnego), które mogą zmniejszyć wydajność i niezawodność pilota na podczerwień.

5. Podstawy obsługi

5.1. Pierwsze włączenie

Przewodnik

Podczas pierwszego włączenia zostanie uruchomiony przewodnik, który pomoże ustawić telewizor po raz pierwszy. Przewodnik umożliwi ustawienie odpowiedniego języka menu, lokalizację (kraj), dostęp do internetu, wybrać użytek domowy (zalecane ustawienie) lub tryb demonstracyjny oraz wybór źródła. Po zakończeniu przewodnika i wyborze źródła transmisji należy wyszukać dostępne kanały.

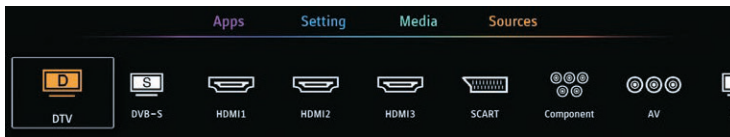


Uwaga:

Przewodnik może być uruchomiony w dowolnym momencie po wybraniu MENU/System/Ustawienia zaawansowane/Przewodnik instalacji.

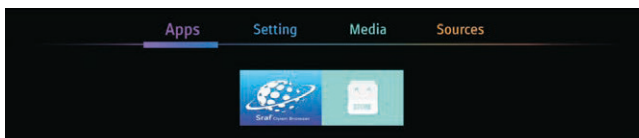
5.2. Wybór źródła (SOURCE)

Naciśnij przycisk **SOURCE**, wybierz żądane źródło za pomocą przycisków ◀/▶ i naciśnij przycisk **OK**, aby dokonać wyboru.



Pozostałe ustawienia Menu

Po naciśnięciu przycisku **MENU** można za pomocą strzałki w górę ▲ przejść z obecnego elementu **Ustawienia** (Settings) do kolejnego. Opcja **Apps** umożliwia dostęp do zainstalowanych aplikacji. Opcja **Media** umożliwia dostęp do podłączonego urządzenia pamięci masowej. Opcja **Źródła** (Source) umożliwia dostęp do listy źródeł, jak po naciśnięciu przycisku **SOURCE**.



5.3. Lista programów (Channel List)

Naciśnij przycisk **OK**, aby wyświetlić listę wcześniej zapisanych programów. Na liście można się poruszać za pomocą przycisków **▲/▼**, a przycisk **OK** służy do wybrania nowego programu. Naciśnięcie przycisku **MENU** umożliwi edycję danego programu. Dostępne opcje: **Blokada/Ulubione/Przenieś/Usuń/Pomiń** (Lock/Fav/Move/Delete/Skip). Blokada spowoduje konieczność wprowadzenia hasła przed oglądaniem danego programu, Ulubione to lista ulubionych programów dostępnych za pomocą przycisku **FAV**.

6. Menu

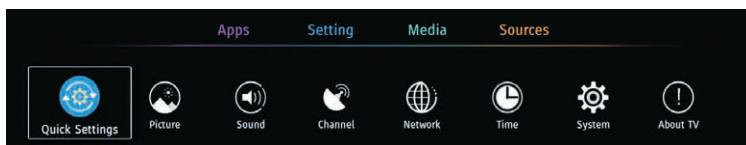
Opcje menu i poruszanie się w nim

Naciśnij przycisk **MENU** i wybierz element, który chcesz edytować za pomocą przycisków ◀/▶. Następnie naciśnij **OK**.

Wewnątrz danego elementu można poruszać się za pomocą przycisków ▲/▼ i potwierdzać za pomocą przycisku **OK**.

Aby powrócić do poprzedniej pozycji, naciśnij przycisk **MENU**.

Aby zakończyć wprowadzanie zmian, naciśnij przycisk **EXIT**.



Uwaga:

W zależności od transmisji, podłączonego urządzenia i wybranego źródła, niektóre opcje mogą być nieaktywne lub mogą się wcale nie wyświetlać.

6.1. Szybkie ustawienia (Quick Settings)

Ścieżka dźwiękowa (Audio Track) — wybierz jedną z dostępnych ścieżek dźwiękowych.

Ścieżka napisów (Subtitle Track) — wybierz jedną z dostępnych ścieżek napisów.

Teletext — wyświetlanie teletekstu, jeżeli jest dostępny.

Lista nagrań (Record List) — wyświetlenie listy nagrań utworzonych wcześniej na tym urządzeniu. Opcja dostępna tylko w wypadku podłączenia pamięci zewnętrznej.

Lista harmonogramu (Schedule List) — wyświetlenie listy zadań.

6.2. Obraz (Picture)

Dostosuj ustawienia do własnych upodobań, źródła, wyświetlanej sceny i warunków otoczenia.

Tryb obrazu (Picture Mode)

Wybierz jedno z dostępnych ustawień **ECO/Standard/Użytkownika/Delikatny/Dynamiczny/Jaskrawy** (ECO/Standard/User/Dynamic/Mild/Vivid).

Tryb użytkownika pozwala także na dostosowanie następujących ustawień **Jasność, Kontrast, Nasycenie kolorów, Odcień koloru, Ostrość, Podświetlenie** (Brightness, Contrast, Colour, Tint, Sharpness, Backlight).

Uwaga:

Naciśnięcie **P.MODE** na pilocie zmienia cyklicznie tryby obrazu.

Format obrazu (Aspect Ratio)

Wybierz pomiędzy **Auto** (korzysta z informacji zawartych w transmisji lub pliku wideo), **16:9**, **4:3**, **Zoom1**, **Zoom2**.

Wybrany format, który różni się od oryginalnie zapisanego formatu obrazu, będzie zniekształcał proporcje obiektów, takich jak twarze. Prawidłowe działanie trybu Auto jest zależne od prawidłowych informacji dostarczonych przez twórcę.

Ustawienia zaawansowane (Advanced Settings)

OverScan (tylko niektóre wersje) — pozostawia zalecane małe przycięcia obrazu dla wideo (funkcja standardowo włączona).

Temperatura kolorów (Colour Temp) — wybierz **Normalne** (Normal), **Zimne** (Cool) lub **Ciepłe** (Warm) oddawanie barw

Kontrast dynamiczny (Dynamic Contrast) — zaawansowana ocena wyświetlanej sceny i dostosowanie kontrastu.

Redukcja szumu (Noise Reduction) — wybierz redukcję szumu obrazu pomiędzy opcjami **Wyłączona/Niska/Średnia/Wysoka** (Off/Low/Medium/High).

6.3. Dźwięk (Sound)

Dopasuj ustawienia do swojego gustu, źródła, odtwarzanego dźwięku oraz warunków otoczenia.

Tryb dźwięku (Sound Mode)

Wybierz spośród dostępnych trybów: **Standardowy/Muzyka/Kino/Użytkownika** (Standard/Music/Theater/User)

Uwaga:

Naciśnięcie **S.MODE** na pilocie zmienia cyklicznie tryby dźwięku.

Dźwięk przestrzenny (Surround Sound)

Włącz lub wyłącz pogłos elektroniczny

Głośnik (Speaker)

Cyfrowe wyjście audio (Audio Out) — na wyjściu można przetaczać pomiędzy liniowym PCM lub oryginalnym RAW, jeżeli podłączone urządzenie dysponuje dekoderm dla danej ścieżki dźwiękowej.

Cyfrowe opóźnienie dźwięku (Digital Audio Delay) — ustaw w wypadku nieprawidłowej synchronizacji dźwięku

Synch. dźwięku (Lip sync) — delikatne dostrojenie synchronizacji dźwięku z obrazem

AVL

Wybierz **Włączone** lub **Wyłączone** — elektroniczne dopasowanie poziomu głośności do programu.

Ustawienia zaawansowane (Advanced Settings)

Balans (Balance) — pomiędzy lewym i prawym kanałem

Korektor graficzny (Equaliser) — dostosowanie dźwięku w kilku pasmach częstotliwości. Dotyczy wyłącznie trybu użytkownika.

Audiodeskrypcja (Audio Description) — jeżeli wraz z aktualnie oglądanym programem jest nadawana ścieżka dźwiękowa z opisem audio dla niesłyszących, można ją dodać lub usunąć do normalnej ścieżki dźwiękowej.

Głośność AD (AD Volume) — w wypadku włączonej audiodeskrypcji można ustawić głośność audiodeskrypcji w stosunku do normalnego dźwięku

6.4. Kanał (Channel)

Opcja służy do konfigurowania odbieranych kanałów, skanowania pasm i zapisywania nadawanych programów. W zależności od rodzaju transmisji (naziemna, kablowa lub satelitarna) zawartość tej opcji jest różna.

Aby odbierać transmisję, należy ustawić każdy żądany sposób transmisji osobno i zapisać dane programy. Przed ustawieniem każdego sposobu należy prawidłowo wybrać źródło **SOURCE** (DTV dla transmisji cyfrowej DVB-T i DVB-C, ATV dla transmisji analogowej).

Wskazówka:

Przed rozpoczęciem strojenia zalecamy sprawdzenie anteny, jej jakości oraz jakości kabla zasilającego. Jest to szczególnie ważne w przypadku anten satelitarnych, w wypadku których zalecamy instalację i kontrolę przez eksperta (ze względów bezpieczeństwa).

Uwaga:

Przed ustawieniem i strojeniem należy sprawdzić typ i parametry instalacji anteny, ew. obecność sygnału w gnieździe subskrybenta.

6.4.1. Odbiór naziemny/kablowy DTV

Upewnij się, że zostało wybrane źródło DTV.

Antena DVB — wybierz naziemne (Air) lub kablowe (Cable) w zależności od rodzaju odbioru.

Autom. strojenie (Auto Scan)

Tryb strojenia (Tuning Mode) — wybierz, czy ma odbywać się strojenie cyfrowe DTV, analogowe ATV lub oba.

Autom. strojenie — rozpocznie skanowanie całego pasma i na bieżąco informuje o znalezionych kanałach i programach

• Inne opcje dotyczą wyłącznie odbioru telewizji kablowej:

Operator (Operator) — tylko do odbioru telewizji kablowej, jeśli dostępny

Typ (Type) — wybierz Pełne (Full), Szybkie (Quick), Skanowanie sieciowe (Network) według informacji operatora

Modulacja (Modulation) — wybierz Auto lub Typ QAM zgodnie z informacją operatora

Częstotliwość (Frequency) — wybierz Auto lub wprowadź ręcznie zgodnie z informacją od operatora

Szybkość transmisji (Symbol rate) — wybierz Auto lub wprowadź ręcznie zgodnie z informacją od operatora

ID sieci (Network ID) — wybierz Auto lub wprowadź ręcznie zgodnie z informacją od operatora

Autom. strojenie (Auto Tuning) — rozpocznie wyszukiwanie zgodnie z wartościami wprowadzonymi powyżej

HbbTV

Włącz, jeżeli chcesz otrzymywać dodatkowe informacje za pośrednictwem internetu (w przypadku niektórych programów). Stacje telewizyjne, które nadają tego typu dane, poinformują o możliwości odbioru. Do przełączenia się na te dane służy **czerwony** przycisk na pilocie, następnie należy postępować zgodnie z instrukcjami danej stacji telewizyjnej.

Ręczne (Manual)

Użyj przycisków ◀/▶ do wyboru **Kanatu** przeznaczanego do wyszukiwania programów. Wskaźnik paska demodulacyjnego po chwili poinformuje o obecności transmisji w danym kanale i możliwości wyszukania programów. Użyj przycisku ▼, aby przejść do opcji **Rozpocznij wyszukiwanie** i naciśnij **OK**. Znalezione programy zostaną zapisane na liście lub nowe wyszukiwanie zastąpi programy zapisane na liście wcześniej.

Ustawienia CAM (CAM setting)

Jeżeli posiadasz zainstalowany moduł dostępu warunkowego (CAM), możesz wejść do jego menu i modyfikować ustawienia. Postępuj zgodnie z instrukcją modułu.

Informacje o sygnale (Signal Information)

Wyświetlenie informacji o modulacji cyfrowej i informacji o sile i jakości sygnału. Odbiór bez zakłóceń wymaga przede wszystkim odpowiedniej jakości sygnału, który jest podatny na zakłócenia np. miejskie lub przemysłowe. Zalecamy utrzymywanie jakości sygnału jak najbliższej wartości 100 % za pomocą wysokiej jakości anteny.

6.4.2. Odbiór satelitarne (DVB-S/S2)

Upewnij się, że zostało wybrane źródło DVB-S.

Ustawienia satelity (Satellite setting)



UWAGA:

Montaż anteny satelitarnej powinien przeprowadzać fachowiec, aby otrzymać nieprzerwany odbiór o wysokiej jakości. Fachowiec poda także parametry techniczne (szczególnie DiSEqC), które zostały użyte podczas instalacji i które następnie będzie trzeba użyć podczas strojenia telewizora.

- **Ustawienia anteny (Antenna Setup)**

Wybierz typ anteny zgodnie ze sposobem instalacji: **Prosty LNB** (LNB Only) lub wielowieżściowy z przetwornikiem **DiSEqC**. Określ poprawnie odbierane satelity i przypisz je do DiSEqC. Do kontroli odbieranego sygnału można wybrać dany transponder (np. Astra 3/23,5° wsch., 12070 GHz, horyzontalnie, 27500 kSym/s).

- **Typ kanału (Channel Type)**

Wybierz pod kątem wyszukiwania **Darmowe** (FTA, Free), **Szyfrowane** (Scrambled) lub oba rodzaje.

- **Rodzaj usługi (Service Type)**

Przeszukać można odpowiednio **DTV**, **Radio** lub **Wszystko** (All).

- **Tryb wyszukiwania (Scan Mode)**

Wybierz tryb wyszukiwania pomiędzy **Domyślny/Sięciowy/Na ślepo/Fastscan** (Default/Network Scan/Blind Scan/Fastscan).

Uwaga:

Nie wszystkie opcje mogą być dostępne w każdym regionie.

- **Autom. Strojenie (Auto Tuning)**

Naciśnij **OK**, aby przeprowadzić wyszukiwanie zgodnie z wprowadzonymi parametrami.

HbbTV

Włącz, jeżeli chcesz otrzymywać dodatkowe informacje za pośrednictwem internetu (w przypadku niektórych programów). Stacje telewizyjne, które nadają tego typu dane, poinformują o możliwości odbioru. Do przetoczenia się na te dane służy **czerwony** przycisk na pilocie, następnie należy postępować zgodnie z instrukcjami danej stacji telewizyjnej.

Ustawienia CAM (CAM setting)

Jeżeli posiadasz zainstalowany moduł dostępu warunkowego (CAM), możesz wejść do jego menu i modyfikować ustawienia. Postępuj zgodnie z instrukcją modułu.

Informacje o sygnale (Signal Information)

Wyświetlenie informacji o modulacji cyfrowej oraz informacji o sile i jakości sygnału wybranego programu. Odbiór bez zakłóceń wymaga przede wszystkim odpowiedniej jakości sygnału, który jest podatny na zakłócenia przez np. zjawiska atmosferyczne. Zalecamy utrzymywanie jakości sygnału jak najbliższej wartości 100 % za pomocą wysokiej jakości anteny.

6.5. Sieć (Network)

Aby korzystać z inteligentnych aplikacji oraz usługi HbbTV, należy podłączyć telewizor do internetu.

Sieć (Network)

Wybierz pomiędzy połączeniem kablowym lub bezprzewodowym połączeniem WiFi.

Ethernet — wyłącznie w razie wyboru Kabel (Cable)

Następnie wybierz, czy połączenie przewodowe posiada automatyczne połączenie. W takim wypadku ustaw opcję **DHCP** jako **Włączona** (On). Można także ustawić połączenie ręcznie (stały adres), w takim wypadku ustaw opcję **DHCP** jako **Wyłączona** (Off). Następnie należy wprowadzić **adres IP** (IP address), **Maskę sieciową** (Netmask), **Bramkę** (Gateway) oraz **DNS** zgodnie z informacjami uzyskanymi od administratora sieci.

WiFi — opcja dostępna jedynie w wypadku wybrania połączenia bezprzewodowego (Wireless)

Telewizor wyszuka dostępne sieci bezprzewodowe. Jeżeli na liście nie znajduje się żądana sieć (przykładowo jest ukryta), można ją dodać ręcznie za pomocą opcji **Dodać sieć** (Add network). Będziesz potrzebować nazwy SSID i informacji o zabezpieczeniu sieci. Po wybraniu sieci należy wprowadzić poprawne dane dostępu zgodnie z metodą zabezpieczeń (np. hasło). Po pomyślnym zweryfikowaniu zabezpieczeń telewizor zostanie podłączony do sieci, a w rogu ekranu pojawi się ikona połączenia WiFi bez trójkąta ostrzegawczego z wykrzyknikiem.

Test sieci (Network test)

Aby zweryfikować ustawienia sieci, wybierz **Test sieci** (Network test). Telewizor sprawdzi dostęp do internetu, a w razie powodzenia pojawi się komunikat **Połączono** (Connected)

6.6. Czas (Time)

Aktualny czas

Autom. synchr. (Auto Sync) — włączenie/wyłączenie synchronizacji czasu wg transmisji cyfrowej. Zdecydowanie zalecamy włączenie synchronizacji, ponieważ wiele zaawansowanych funkcji transmisji cyfrowej wymaga prawidłowo ustawionego czasu.

Data i czas (Date&Time) — opcja dostępna wyłącznie podczas wyłączonej automatycznej synchronizacji. Wprowadź prawidłową datę i czas.

Strefa czasowa (Time Zone) — jeżeli informacja o strefie czasowej nie jest nadawana lub jest nadawana nieprawidłowo, należy ustawić prawidłową strefę czasową, aby zachować funkcjonalność wielu funkcji zależnych od prawidłowego ustawienia.

Czas letni (Daylight savings) — włączony/wyłączony. Jeżeli nie jest nadawany, ustaw prawidłowo, aby zachować inne funkcje czasu.

Czas włączenia (On Time)

Czas włączenia (On Time) — ustaw żądany czas włączenia, ew. ograniczenie dotyczące dni.

Następnie wybierz żądane **Źródło** (Input Source), **Typ** (DTV Channel Type), **Kanał** (Channel) oraz **Głośność** (Volume).

Czas wyłączenia (Off Time)

Ustaw żądany czas wyłączenia, ew. ograniczenie na dni, w których telewizor będzie wyłączany.

Wyłącznik czasowy (Sleep Timer)

Ustaw czas, po upływie którego telewizor zostanie wyłączony, dostępne ustawienia **Wyt** (wyłącznik nie jest aktywny) / **10 min / 20 min / 30 min / 60 min / 90 min / 120 min**.

Uwaga:

Przycisk **SLEEP** na pilocie umożliwia cykliczne zmienianie wartości wyłącznika czasowego.

Czas wygaśnięcia menu (OSD Timer)

Możesz ustawić czas, po którym zniknie wyświetlanie menu telewizora: **Nigdy / 10 s / 20 s / 30 s / 60 s**.

Autom. wyłączenie (Auto Standby)

Można ustawić czas, po którym telewizor zostanie wyłączony, jeżeli nie zostanie naciśnięty żaden przycisk. Dostępne wartości: **Wyłączone** (telewizor nigdy nie zostanie automatycznie wyłączony przez ten programator) / **3 godz. / 4 godz. / 5 godz.**

6.7. System (System)

Kraj (Country)

Wybierz jeden z dostępnych krajów, który najbardziej odpowiada Twojej lokalizacji.

Język (Language)

Wybierz preferowany język spośród dostępnych języków. W przypadku wybrania dwóch języków zostanie najpierw wyszukany język podany jako główny, a jeżeli nie zostanie znaleziony, zostanie wyszukany język dodatkowy. Jeżeli język dodatkowy także nie zostanie znaleziony, zostanie wybrany język, który jest określony w transmisji jako pierwszy. Funkcja rozpoznawania zależy od liczby nadawanych języków oraz ich dokładnej identyfikacji w transmisji.

Ustaw **Język menu** (Menu Language), w jakim telewizor będzie się komunikować, **Główny i Dodatkowy język dźwięku** (Primary & Secondary Audio Language) oraz **Główny i dodatkowy język napisów** (Primary & Secondary Audio Language).

Blokada (Lock)

Niektóre funkcje telewizora można ograniczyć i włączyć konieczność podania hasła. Aby włączyć blokadę po raz pierwszy, wprowadź hasło fabryczne „0000”.

Włącz blokadę (pozycja **Włączona**), aby pojawiły się dodatkowe ustawienia.

Teraz można zmienić hasło fabryczne na własne za pomocą opcji **Ustawienia hasła**, gdzie należy najpierw wprowadzić istniejące hasło, a następnie nowe hasło (aby uniknąć błędu). Zapamiętaj nowe hasło!

Blokada kanału (Channel Lock) — oglądanie niektórych kanałów można zabezpieczyć koniecznością podania prawidłowego hasła. W tym miejscu można wyświetlić listę kanałów i zablokować lub odblokować wybrane kanały za pomocą **Zielonego** przycisku.

Blokada rodzicielska (Parental Guidance) — jeżeli program cyfrowy jest transmituje informację o wymaganym wieku oglądania (np. 9, 12, 15 lub 18 lat), można ustawić konieczność podania prawidłowego hasła przed rozpoczęciem oglądania. Funkcja jest zależna od transmitowania informacji o wieku. Jeżeli jest transmitowana, informacja o wieku jest wyświetlana przy opisie programu, który można obejrzeć za pomocą przycisku **DISPLAY**. Aby włączyć funkcję, wybierz minimalny wiek lub wyłącz funkcję wybierając **Nic**.

Uwaga:

Jeżeli oglądanie jest uzależnione od wprowadzenia hasła, można je wprowadzić po naciśnięciu przycisku **DISPLAY**.

HDMI CEC

Jeżeli zostanie włączona funkcja HDMI CEC, po podłączeniu za pomocą kabla HDMI komunikacja będzie się odbywać wyłącznie pomiędzy telewizorem i innymi urządzeniami, o ile są wyposażone w funkcję HDMI CEC.

Automatyczne wyłączenie urządzenia (Device Auto Power Off) — podłączone urządzenie zostanie wyłączone po wyłączeniu telewizora

Automatyczne włączenie telewizora (TV Auto Power On) — telewizor zostanie włączony po włączeniu podłączonego urządzenia

HDMI ARC (Audio Return Channel) — dźwięk zostanie przesyłany z powrotem, z telewizora do podłączonego urządzenia.

Wykryj (Detect) — jeżeli urządzenia są zgodne, funkcja Wykryj pokaże skrót nazwy podłączonego urządzenia

**UWAGA:**

HDMI CEC to funkcja cyfrowa. Liczba dostępnych funkcji zależy od podłączonego urządzenia, ew. rodzaju jego wejścia. Na niezawodność ich wykonywania może mieć wpływ także niskiej jakości lub zbyt długi kabel HDMI lub bliskość źródeł zakłóceń.

Ustawienia zaawansowane (Advanced Settings)

Ustawienia nagrywania i przesunięcia czasowego (PVR&Time-shift Settings) — po podłączeniu zewnętrznego urządzenia pamięci masowej do wejścia USB można go użyć do nagrywania transmisji cyfrowej lub do przesunięcia czasowego, podczas którego odtwarzanie zostanie wstrzymane i kontynuowane po pewnym czasie bez utraty części

programu. Aby funkcja działała poprawnie, należy ustawić podłączony dysk i jego partycję, określić ilość miejsca na dane dla przesunięcia czasowego. Nową pamięć można sformatować do najbardziej odpowiedniego formatu do nagrań (Uwaga: formatowanie nieodwracalnie kasuje całą zawartość pamięci!). Przed użyciem można sprawdzić szybkość pamięci.

**UWAGA:**

Ilość danych przesyłanych w transmisji cyfrowej jest ogromna. Niezawodne działanie nagrywania i funkcji przesunięcia czasowego zależą od wysokiej prędkości pamięci (zapisu i odczytu) i jej płynnego działania bez przerw. W przeciwnym razie nagrania mogą wykazywać zniekształcenia („mozaikę”), przerwy w obrazie lub dźwięku lub funkcje nagrywania mogą być całkowicie wyłączone. Dobra jakość nagrań zależy także od transmisji i konkretnego programu, transmisja HD ma większe wymagania od transmisji SD.

Niedostęszący (Hearing Impaired) — wyświetla opisy programów, o ile są dostępne.

Przewodnik instalacji (Setup Wizard) — taki sam przewodnik, który pojawia się przy pierwszym włączeniu

Tryb demonstracyjny (Store Mode) — tryb ustawia obraz do celów prezentacji i wyświetla opis funkcji telewizora. Tryb ten nie jest energooszczędny i nie nadaje się do użytku w domu.

Niebieski ekran (Blue Screen) — włącza lub wyłącza zastąpienie kanałów bez obrazu niebieskim ekranem.

6.8. O telewizorze (About TV)

Informacje o systemie (System Information)

Wyświetlenie informacji o wersji SW oraz HW telewizora.

Aktualizacja systemu

Jeżeli w przyszłości producent wypuści nowy tym oprogramowania do tego telewizora, można zaktualizować telewizor dzięki tej opcji. Po wydaniu nowego oprogramowania zostanie opublikowany także opis nowych funkcji oraz sposób aktualizacji.

**UWAGA:**

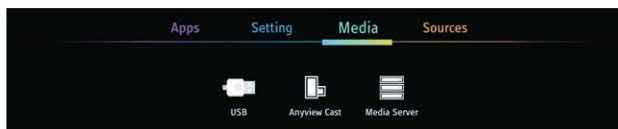
Do aktualizacji należy używać wyłącznie oprogramowania wydanego przez producenta i przeznaczonego wyłącznie do tego modelu telewizora. Próba aktualizacji za pomocą nieautoryzowanego oprogramowania może spowodować nieodwracalne uszkodzenie telewizora, które nie obejmuje gwarancja.

Przywrócenie ustawień domyślnych (Restore to Default)

Jeżeli ustawienia telewizora zostały zmienione w wielu miejscach i trudno je znaleźć, można przywrócić telewizor do stanu fabrycznego. Wszystkie ustawienia osobiste zostaną usunięte. Przed przeprowadzeniem otrzymasz powiadomienie.

7. Media

Po naciśnięciu przycisku MENU naciśnij ▲, a następnie ►, aby przejść do menu **Media**. Można bezpośrednio odtwarzać multimedia podłączone do gniazda USB (opcja **USB**), wyświetlać obraz z urządzenia mobilnego na ekranie telewizora za pomocą technologii **Anynet** oraz odtwarzać multimedia z serwera sieciowego w sieci domowej (opcja **Media server**)



7.1. USB

Naciśnij ▼, a następnie 2x **OK**, aby otworzyć pamięć włożoną do portu USB telewizora.

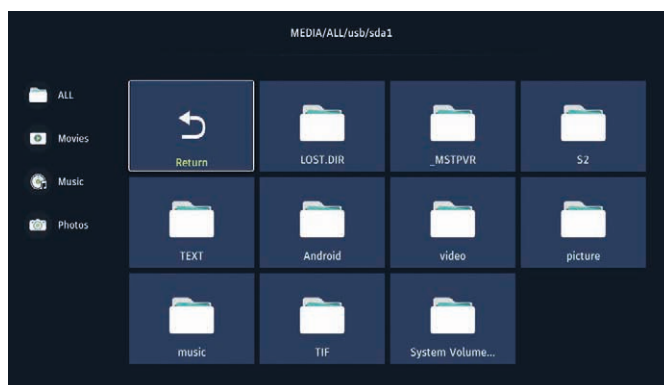
Poruszanie się i opcje menu

Do poruszania się na liście elementów zapisanych w pamięci służą przyciski ▲/▼/◀/▶, a do potwierdzenia służy przycisk **OK**.

Do powrotu do listy wyżej służy element **Wstecz** (Return). Aby odtworzyć żądany plik, wybierz go i naciśnij **OK**.

Naciskaj wielokrotnie ◀, aby przejść do ustawień filtra wyświetlania po lewej stronie ekranu. Filtr umożliwia wyświetlenie wszystkich elementów lub tylko filmów, muzyki lub zdjęć określonych przez rozszerzenia plików.

Aby zakończyć wprowadzanie zmian, naciśnij przycisk **EXIT**.



Filmy (Movies)

Do sterowania odtwarzaniem służą standardowe przyciski na pilocie do przewijania do przodu ►► i do tyłu ◀◀, przejścia do poprzedniego ◀◀ i następnego ►► elementu listy, zatrzymania || i rozpoczęcia ► odtwarzania. Podobne przyciski pojawiają się także po naciśnięciu przycisku **MENU**, ponowne naciśnięcie przycisku **MENU** spowoduje ich ukrycie.

Można także ustawić inne proporcje ekranu, włączyć powtarzanie jednego, wszystkich lub żadnego pliku, wyświetlić listę odtwarzania i dostępne informacje o pliku.

Muzyka (Music)

Do sterowania odtwarzaniem służą standardowe przyciski na pilocie do szybkiego przewijania do przodu ►► i do tyłu ◀◀, zatrzymania || i rozpoczęcia ► odtwarzania. Podobne przyciski pojawią się także po naciśnięciu przycisku **MENU**, ponowne naciśnięcie przycisku **MENU** spowoduje ich ukrycie.

Można także ustawić tekst piosenki, powtarzanie jednego lub wszystkich plików oraz odtwarzanie losowe.

Zdjęcia (Photos)

Do sterowania odtwarzaniem służą standardowe przyciski na pilocie do przejścia do następnego ►► i poprzedniego ◀◀ elementu listy, zatrzymania || i rozpoczęcia ► odtwarzania. Podobne przyciski pojawią się także po naciśnięciu przycisku **MENU**, ponowne naciśnięcie przycisku **MENU** spowoduje ich ukrycie.

Można także ustawić powtarzanie jednego lub wszystkich plików oraz odtwarzanie losowe. Zdjęcia można obracać w lewo i w prawo, można wyświetlić listę plików i informacje o wyświetlanym pliku.

7.2. Anynet Cast

Opcja **Anyview Cast** służy do przełączenia telewizora w tryb odbioru obrazu z telefonu komórkowego lub tabletu. Sprawdź, czy telefon komórkowy jest wyposażony w technologię Anyview Cast lub rozwiązanie kompatybilne (np. Miracast). Dane połączenia są widoczne na głównym ekranie telewizora. W telefonie komórkowym należy wybrać telewizor, na który telefon komórkowy będzie przysyłał obraz. Aby zakończyć połączenie, naciśnij przycisk **EXIT** na pilocie telewizora.

7.3. Media Server

Wybierz tę opcję. Jeżeli serwer multimediów DLNA oferuje dostęp do multimediów za pośrednictwem sieci, zobaczysz serwer na liście dostępnych serwerów. Wybierz serwer naciskając przycisk **OK**, następnie postępuj wybierając zawartość serwera lub opcje, które oferuje.

8. EPG

EPG jest usługą cyfrową, która jest nadawana (wyłącznie) z transmisją cyfrową przez dostawcę programu i oferuje informacje o nadawanych programach z maksymalnie 7 dniowym wyprzedzeniem. Za ilość i dokładność informacji odpowiada dostawca programu. Informacje o czasie programów odnoszą się do jednolitego czasu, dlatego konieczne jest, aby odbiornik telewizyjny miał ustawiony odpowiedni czas w tym strefę czasową, niezależnie od tego, czy czas będzie synchronizowany z transmisją czy też ustawiony ręcznie.

Informacje EPG są dwójakiego rodzaju. Informacje o aktualnie oglądanym programie oraz następnym programie można wywołać poprzez naciśnięcie przycisku **Display**, a następnie strzałki **w prawo**. Informacja ta po chwili zniknie, można ją też wyłączyć poprzez ponowne naciśnięcie przycisku **EXIT**. Innym rodzajem EPG jest tabela programów, którą można wywołać poprzez naciśnięcie przycisku **EPG** na pilocie zdalnego sterowania.

PROGRAMME GUIDE

NCIS
A weekend call to the NCIS tip line about possible terrorist activity results in the death of two agents.
[Program Info © Ten]
Fri Nov 05 17:37 - 18:38

PG-13

| | 18:00 | 18:30 | 19:00 | 19:30 | 20:00 |
|---|-------------|------------------------------------|-------------------------------|----------------------|-------|
| 1 | ONE HD | LIVE: Basketball: Friday Night NBL | Drag Racing: ANDRA Pro Series | Rugby: Grand Slam... | |
| 2 | TEN Digital | NCIS | Law & Order: S.V.U. | Go Girls | |
| 3 | ONE HD | LIVE: Basketball: Friday Night NBL | Drag Racing: ANDRA Pro Series | Rugby: Grand Slam... | |
| 4 | ONE Digital | LIVE: Basketball: Friday Night NBL | Drag Racing: ANDRA Pro Series | Rugby: Grand Slam... | |
| 5 | SBS ONE | | No information | | |
| 6 | SBS HD | | No information | | |
| 7 | SBS TWO | | No information | | |

* Select to view more items

Uwaga:

Dane dotyczące programów są nadawane dla całego multiplexu (zestaw programów nadawanych na tej samej częstotliwości, np. 4–10 programów) cyklicznie, w odstępach kilkuminutowych. Odbiornik telewizyjny odczytuje i wyświetla je na bieżąco zgodnie z otrzymywanymi danymi. Jeśli dane nie są kompletne, wybierz dany program i poczekaj, dopóki dane nie zostaną całkowicie odczytane. Od nadawcy zależy, jak szybko dane są przesyłane, ich szczegółowość i dokładność. Zazwyczaj duża ilość danych (dłuższe teksty) wymaga dłuższego oczekiwania na przesłanie.

Wskazówka:

Zegar wewnętrzny telewizora jest synchronizowany z czasem audycji dosyć dokładnie. Jeżeli telewizor przez długi czas nie otrzymuje danych o czasie, zegar wewnętrzny może się rozminąć z czasem rzeczywistym i może wpłynąć na dokładność zaplanowanych działań. Aby zsynchronizować czas telewizora należy go wyłączyć i odczekać chwilę.

Naciśnięcie **OK** na określonym programie pozwoli wybrać dodatkowe funkcje.

Display — naciśnij, aby uzyskać szczegółowe informacje o programie. (**DISPLAY**)

Nagrywanie (Record) — wybierz, aby ustawić czas nagrywania programu (**REC**)

Przypomnienie (Remind) — wybierz do ustawienia przypomnienia programu (**czerwony** przycisk).

Opcje te są również dostępne z pilota zdalnego sterowania za pomocą przycisków wymienionych w nawiasach powyżej.

Każda funkcja dotycząca czasu może być edytowana, po czym **należy ją zapisać** w harmonogramie za pomocą opcji **Zapisz** i potwierdzenia **OK**. W wypadku konfliktu czasu dwóch pozycji telewizor ostrzeże i będzie można zdecydować, czy zapisać nowo wprowadzoną akcję, czy zostawić pierwotną. Zapisana akcja posiada na liście EPG małą ikonę **budzika** (w wypadku przypomnień) lub **kamery** (w wypadku nagrań), o ile zmieszczą się na liście.

Listę zaplanowanych zdarzeń można przeglądać (ew. niektóre usunąć) poprzez wybór **MENU/Szybkie ustawienia/Lista planów**.

9. PVR

Podczas odbioru transmisji cyfrowej część audycji można nagrać do późniejszego wykorzystania. Zapisane nagrania są dostępne w MENU/Szybkie ustawienia/Lista nagrań.

Nagrywanie — naciśnij przycisk **REC**, aby rozpocząć nagrywanie. Naciśnij przycisk **PLAY**, aby natychmiast rozpocząć oglądanie nagrania oraz **STOP**, aby powrócić do rzeczywistej transmisji. Naciśnij przycisk **STOP**, system ostrzeże o całkowitym zatrzymaniu. Potwierdź za pomocą opcji **TAK** i naciśnij **OK**, aby zakończyć nagrywanie.

Przesunięcie czasu (Timeshift) — możliwość wstrzymania oglądania transmisji, która jest zapisywana w międzyczasie w podłączonym urządzeniu pamięci masowej. Po chwili można ponownie wznowić oglądanie i przewijać do przodu i do tyłu. W ten sposób można zapisać niewielką część transmisji zgodnie z ustawieniami PVR.

Przycisk **PAUSE** służy do zatrzymania. Do szybkiego przewijania do przodu lub do tyłu służą przyciski ◀▶.

Nagrywanie, PVR

Dla skutecznej realizacji funkcji PVR niezbędna jest odpowiednia łączna prędkość odczytu i zapisu, która musi odpowiadać rodzajowi transmisji cyfrowej i jego prędkości. Aby osiągnąć maksymalną wydajność pamięci USB, zaleca się sformatowanie jej za pomocą telewizora. Większa przestrzeń daje większą swobodę podczas korzystania z funkcji PVR, jednakże spowalnia dostęp do danych z uwagi na prędkość kontrolera dysku. Sprawdź, czy podłączony dysk nadaje się do pełnienia funkcji PVR, telewizor kontroluje system plików i prędkość dysku, która jest niezbędna do pomyślnej realizacji operacji PVR.

Jeżeli prędkość dysku jest niewystarczająca, podczas próby nagrywania programu HD telewizor wyświetli komunikat o zbyt małej prędkości dysku (pojawią się problemy przy odtwarzaniu) lub nastąpi przerwanie nagrywania. Prędkość transmisji i dysku jest oceniana na bieżąco, komunikat o prędkości może pojawić się w dowolnym momencie podczas nagrywania (nawet wielokrotnie). Jeżeli prędkość jest niewystarczająca, należy użyć szybszego dysku.



UWAGA:

Podczas nagrywania lub oglądania przesuniętego w czasie programu, który jest chroniony przez system dostępu warunkowego, może nastąpić ograniczenie przetwarzania zgodnie z warunkami dostępu warunkowego. Przykładowo nagrywanie programów w celu ich późniejszego oglądania jest czynnością odmienną od oglądania rzeczywistej transmisji, a zapisany czasowy kod może ograniczyć lub uniemożliwić pożądane działanie. Nie wolno naruszać praw autorskich. System może odrzucić nagrywanie ze względu na parametry podłączonej pamięci, specjalne funkcje ochronne transmisji, całego programu lub jego poszczególnych części (np. z powodu na ograniczenia wieku lub regionalne). W celu uzyskania szczegółów należy się skontaktować z dostawcą systemu dostępu warunkowego.

10. Rozwiązywanie problemów



OSTRZEŻENIE:

W żadnym wypadku nie należy próbować naprawiać urządzenia samodzielnie, urządzenie nie zawiera części, które mogłyby być naprawione przez użytkownika. Zawsze należy przekazać urządzenie do autoryzowanego centrum serwisowego w wypadku konieczności naprawy, regulacji lub innej konserwacji niż regularna. Nieautoryzowana ingerencja w urządzenie jest uznawana za naruszenie i utratę świadczeń gwarancyjnych. Importer, dostawca, dystrybutor ani sprzedawca nie ponoszą odpowiedzialność za wszelkie straty spowodowane naruszeniem zaleceń wymienionych w niniejszej instrukcji. Nie należy otwierać urządzenia ze względu na niebezpieczeństwo porażenia prądem elektrycznym. W wypadku awarii urządzenia należy najpierw skontrolować poniższą listę problemów i ich rozwiązań. Jeżeli nie uda się usunąć usterki dzięki tym wskazówkom, należy skontaktować się ze sprzedawcą.

| Objawy | Możliwe rozwiązania |
|--|---|
| Telewizor nie jest zasilany. | Sprawdź podłączony kabel zasilający oraz działanie gniazda elektrycznego. Odcłącz przewód zasilający, podłącz go po 60 sekundach i włącz telewizor ponownie. |
| Brak obrazu. | Sprawdź podłączenie anteny. Możliwe błędy transmisji, nastrój inną stację. Zmień ustawienia kontrastu i jasności. |
| Dobry obraz, ale brak dźwięku. | Zwiększ poziom głośności. Skontroluj, czy nie jest wyłączony dźwięk (funkcja Mute). Naciśnij przycisk MUTE na pilocie. Sprawdź ustawienia dźwięku. Jeśli używasz urządzenia zewnętrznego, sprawdź, czy nie jest wyciszone lub ma wyłączony dźwięk. Jeżeli korzystasz z gniazd A/V lub komponentowego, upewnij się, czy kable są prawidłowo podłączone i nie są poluzowane. Jeżeli używasz kabla z redukcją DVI na HDMI, wymagany jest oddzielny kabel audio. Upewnij się, że gniazdo słuchawkowe nie jest zajęte. |
| Dobry dźwięk, ale nienormalny kolor lub brak obrazu. | Sprawdź podłączenie i stan anteny. Jeżeli korzystasz z wejścia komponentowego, sprawdź podłączenie. Nieprawidłowe lub poluzowane podłączenie może przejawiać się zakłóceniami koloru lub pustym ekranem. |

| Objawy | Możliwe rozwiązanie |
|---|---|
| Telewizor nie reaguje na pilota. | Baterie w pilocie mogą być rozładowane. W razie potrzeby wymień je na nowe. Wyczyść nadajnik pilota. Odległość między telewizorem LED i pilotem nie powinna przekraczać 8 metrów, należy przestrzegać zalecanego kąta operacyjnego i unikać przeszkód na drodze wiązki. Unikaj oddziaływania silnego światła (dienne, słoneczne lub lamp fluorescencyjnych i świetlówek) na telewizor i czujnik zdalnego sterowania. |
| Migający ekran w trybie VGA | Możliwe ustawienie zbyt dużej wartości V-HEIGHT. Uruchom ponownie komputer i przejdź do trybu awaryjnego. Następnie ustaw parametry monitora poprawnie zgodnie z opisem ustawień. |
| Poziome pasy w trybie VGA | Nieprawidłowa faza próbkowania. Zmień fazę według położenia obrazu. |
| Na ekranie są kolorowe kropki. | Chociaż ekran LED jest wykonany w technologii wysokiej precyzji i 99,99 % lub więcej pikseli działa prawidłowo, na ekranie mogą pojawić się świecące na stało lub niedziałające punkty (czerwone, niebieskie lub zielone). Jest to strukturalna cecha ekranów LED a nie usterka. |
| Zakłócenia na ekranie. | Telewizor należy trzymać z dala od źródeł interferencji elektrycznej takich jak samochody, suszarki do włosów, spawarki oraz wszelkie urządzenia dodatkowe. Zakłócenia mogą być spowodowane przez zjawiska atmosferyczne, takie jak lokalne lub odległe burze. Podczas instalacji dodatkowych urządzeń należy zachować odległość od telewizora. Sprawdź antenę i jej podłączenie. Umieść antenę z dala od kabli zasilających lub wejściowych/wyjściowych. |
| Po automatycznym strojeniu dostępne są tylko niektóre kanały. | Sprawdź, czy obszar jest pokryty sygnałem telewizji cyfrowej. Spróbuj ponownie dostroić lub ręcznie dostroić brakujące kanały. Sprawdź, czy jest używany prawidłowy typ anteny — patrz str. 15 „Podłączenie anteny”. |
| Nie można wybrać kanału. | Sprawdź, czy kanał nie został zablokowany w ustawieniach w głównym menu. |

| Objawy | Możliwe rozwiązanie |
|--|---|
| Nie można odtwarzać z urządzenia USB. | Sprawdź podłączenie kabla USB i podłączenie zasilania. Dysk twardy nie został sformatowany. Sprawdź, czy urządzenie USB jest kompatybilne i zawiera obsługiwane formaty danych multimedialnych. |
| Obraz jest zniekształcony, zawiera makrobloki, mikrobloki, punkty, duże piksele itp. | Kompresja wideo może powodować zakłócenia, szczególnie podczas szybkich zmian, np. podczas programów sportowych i filmów akcji. |
| Szum z głośników | Sprawdź podłączenie kabli, upewnij się, że kabel wideo nie jest podłączony do wejścia wideo. Zniekształcenie dźwięku może być spowodowane przez niski poziom sygnału. |
| Telewizor wyłącza się automatycznie. | Sprawdź, czy nie jest włączony wyłącznik czasowy lub programator trybu uśpienia. |
| Telewizor włącza się automatycznie. | Sprawdź, czy nie jest włączony programator czasu włączenia w menu Setup (Ustawienia). |
| Obraz nie jest wyświetlany na całym ekranie. | Należy najpierw sprawdzić, czy problem nie jest spowodowany przez sygnał wejściowy. Następnie należy zmienić pozycję Zoom w menu Function (Funkcje). |

Wady obrazu i ich przyczyny

Smugi w obrazie

Smugi w obrazie są najczęściej spowodowane przez słaby sygnał. Zmień ustawienia anteny lub zainstaluj wzmacniacz antenowy.

Podwójny obraz lub cienie

Podwójny obraz jest zwykle spowodowany przez odbicia od wysokich budynków. Zmień kierunek anteny lub umieść ją wyżej.

Zakłócenia radiowe

Na ekranie pojawiają się fale, które są spowodowane przez okoliczne nadajniki radiowe lub odbiorniki krótkofalowe.

Zakłócenia spowodowane przez urządzenia elektroniczne o wysokiej temperaturze

Na ekranie pojawiają się skośne wzory lub wzory w kształcie strzałek lub brakuje części obrazu. Może to być spowodowane przez urządzenie elektrotermiczne o wysokiej temperaturze w pobliskim szpitalu.

11. Specyfikacja techniczna

| Model | SLE 55US400 | SLE 50US400 | SLE 43US400 |
|--|---|---|---|
| Przekątna | 55" | 50" | 43" |
| Zużycie energii | 135 W | 120 W | 90 W |
| Zużycie energii w trybie czuwania | <0,5 W | <0,5 W | <0,5 W |
| Napięcie znamionowe | AC 110–240 V ~ 50/60 Hz | AC 110–240 V ~ 50/60 Hz | AC 110–240 V ~ 50/60 Hz |
| Zdalne sterowanie | Tak | Tak | Tak |
| Uchwyt ścienny VESA | 200 × 200 mm | 200 × 200 mm | 200 × 200 mm |
| Wymiary z podstawą (szer. × wys. × głęb.) | 1234 × 766 × 310 mm | 1124 × 692 × 236 mm | 967 × 606 × 215 mm |
| Wymiary bez podstawy (szer. × wys. × głęb.) | 1234 × 711 × 90 mm | 1124 × 648 × 92 mm | 967 × 561 × 95 mm |
| Waga netto z podstawą | 14,2 kg | 11,6 kg | 7,6 kg |
| Złącza | | | |
| Optical | 1× | 1× | 1× |
| RF IN | 2× | 2× | 2× |
| Wejście AV | 1× | 1× | 1× |
| SCART | 1× | 1× | 1× |
| Komponentowe YPbPr | 1× | 1× | 1× |
| VGA (D-Sub 15 pin) | 1× | 1× | 1× |
| HDMI | 3× | 3× | 3× |
| Wejście koaksjalne | 1× | 1× | 1× |
| USB | 2× | 2× | 2× |
| Obsługiwane formaty USB | MKV, AVI, MP4, MOV, XviD, MP3, AAC, WAV, JPEG, JPG, TXT | MKV, AVI, MP4, MOV, XviD, MP3, AAC, WAV, JPEG, JPG, TXT | MKV, AVI, MP4, MOV, XviD, MP3, AAC, WAV, JPEG, JPG, TXT |
| Gniazdo CI | tak | tak | tak |
| RJ45 | tak | tak | tak |
| Pozostałe funkcje | | | |
| Rozdzielczość WXGA | 3840 × 2160 | 3840 × 2160 | 3840 × 2160 |
| Proporcje ekranu | 16:9 | 16:9 | 16:9 |
| Czas reakcji (ms) | 8 ms | 8 ms | 8 ms |
| Ustawienie temperatury barwowej | Zimna, standardowa, ciepła | Zimna, standardowa, ciepła | Zimna, standardowa, ciepła |
| Kąty widzenia | H: 178°, V: 178° | H: 178°, V: 178° | H: 178°, V: 178° |
| System wideo | PAL, SECAM/MPEG-2, MP@ML, MPEG-2, MP@HL, H.264, H.265 | PAL, SECAM/MPEG-2, MP@ML, MPEG-2, MP@HL, H.264, H.265 | PAL, SECAM/MPEG-2, MP@ML, MPEG-2, MP@HL, H.264, H.265 |
| System dźwiękowy | BG/DK/I, L/L /MPEG-1 layer 1/2, DD, DD+, AAC, HE-AAC | BG/DK/I, L/L /MPEG-1 layer 1/2, DD, DD+, AAC, HE-AAC | BG/DK/I, L/L /MPEG-1 layer 1/2, DD, DD+, AAC, HE-AAC |
| Dźwięk stereo | NICAM/A2 | NICAM/A2 | NICAM/A2 |
| Wyjście audio | Wyjście słuchawkowe | Wyjście słuchawkowe | Wyjście słuchawkowe |

| | | | |
|--|------|------|------|
| Nagrywanie PVR na USB | Tak | Tak | Tak |
| Korekcja dźwięku | Nie | Nie | Nie |
| Skanowanie progresywne | Tak | Tak | Tak |
| Funkcja przesunięcia czasowego (Timeshift) | Tak | Tak | Tak |
| EPG | Tak | Tak | Tak |
| Telegazeta | Tak | Tak | Tak |
| Ilość stron telegazety | 1000 | 1000 | 1000 |
| Filtr grzebieniowy | 3D | 3D | 3D |
| Menu OSD | Tak | Tak | Tak |
| Zoom | Tak | Tak | Tak |
| Redukcja szumów | Tak | Tak | Tak |
| Wyłącznik czasowy i uśpienia | Tak | Tak | Tak |
| Napisy | Tak | Tak | Tak |
| Język dźwięku | Tak | Tak | Tak |
| Lista kanałów | Tak | Tak | Tak |
| Lista ulubionych | Tak | Tak | Tak |
| Zamrożenie obrazu | Tak | Tak | Tak |
| Radio | Tak | Tak | Tak |
| Blokada rodzicielska | Tak | Tak | Tak |
| Tryb hotelowy | Tak | Tak | Tak |

Uwaga:

Specyfikacja techniczna może zostać zmieniona bez powiadomienia.
Język czeski jest wersją oryginalną.

Adres producenta: FAST ČR, a.s., Černokostelecká 1621, 251 01 Říčany, Republika Czeska

Arkusz informacyjny

Importer: FAST ČR, a.s., Černokostelecká 1621, 251 01 Říčany

| Marka | | FAST |
|---|-----------|-------------|
| Model | | SLE 55US400 |
| Klasa efektywności energetycznej | | A |
| Przekątna ekranu w cm / calach | [cm/"] | 140/55 |
| Zużycie energii elektrycznej w trybie włączonym | [W] | 108 |
| Roczne zużycie energii elektrycznej* | [kWh] | 158 |
| Zużycie energii elektrycznej w trybie gotowości | [W] | <0,5 W |
| Rozdzielczość ekranu | [piksele] | 3840 × 2160 |

* Zużycie energii elektrycznej 158 kWh na rok dotyczy odbiornika telewizyjnego włączonego przez 4 godziny dziennie przez 365 dni. Rzeczywiste zużycie energii zależy od sposobu użytkowania telewizora.

| Marka | | FAST |
|---|-----------|-------------|
| Model | | SLE 50US400 |
| Klasa efektywności energetycznej | | A |
| Przekątna ekranu w cm / calach | [cm/"] | 127/50 |
| Zużycie energii elektrycznej w trybie włączonym | [W] | 93 |
| Roczne zużycie energii elektrycznej* | [kWh] | 136 |
| Zużycie energii elektrycznej w trybie gotowości | [W] | <0,5 W |
| Rozdzielczość ekranu | [piksele] | 3840 × 2160 |

* Zużycie energii elektrycznej 136 kWh na rok dotyczy odbiornika telewizyjnego włączonego przez 4 godziny dziennie przez 365 dni. Rzeczywiste zużycie energii zależy od sposobu użytkowania telewizora.

| Marka | | FAST |
|---|-----------|-------------|
| Model | | SLE 43US400 |
| Klasa efektywności energetycznej | | A |
| Przekątna ekranu w cm / calach | [cm/"] | 109/43 |
| Zużycie energii elektrycznej w trybie włączonym | [W] | 62 |
| Roczne zużycie energii elektrycznej* | [kWh] | 91 |
| Zużycie energii elektrycznej w trybie gotowości | [W] | <0,5 W |
| Rozdzielczość ekranu | [piksele] | 3840 × 2160 |

* Zużycie energii elektrycznej 91 kWh na rok dotyczy odbiornika telewizyjnego włączonego przez 4 godziny dziennie przez 365 dni. Rzeczywiste zużycie energii zależy od sposobu użytkowania telewizora.

WSKAZÓWKI I INFORMACJE DOTYCZĄCE GOSPODARKI ŻUŻYTYM OPAKOWANIEM

Żużyty materiał opakowaniowy należy dostarczyć do punktu przeznaczonego do składowania odpadu, wyznaczonego przez urzędy lokalne.



UTYLIZACJA ŻUŻYTYCH URZĄDZEŃ ELEKTRYCZNYCH I ELEKTRONICZNYCH

Ten symbol, umieszczony na produktach lub w ich dokumentacji, oznacza, że zużytych wyrobów elektrycznych i elektronicznych nie wolno likwidować wraz ze zwykłym odpadem komunalnym. W celu zapewnienia należytej likwidacji, utylizacji i recyklingu tych wyrobów należy przekazać je do wyznaczonych składnic odpadów. W niektórych krajach Unii Europejskiej lub innych państwach europejskich można zamiast tego zwrócić tego rodzaju wyroby lokalnemu sprzedawcy przy kupnie ekwiwalentnego nowego produktu. Właściwa likwidacja produktów pozwoli zachować cenne źródła surowców naturalnych i pomoże ograniczyć negatywny wpływ niewłaściwego składowania odpadów na środowisko naturalne. Szczegółowych informacji udzieli Państwu urzędy miejskie lub najbliższe składnice odpadów. W przypadku niewłaściwej utylizacji tego rodzaju odpadu mogą zostać nałożone kary zgodnie z lokalnymi przepisami.

Dotyczy przedsiębiorców z krajów Unii Europejskiej

Jeśli chcą Państwo likwidować urządzenia elektryczne i elektroniczne, prosimy o uzyskanie potrzebnych informacji od sprzedawcy lub dostawcy wyrobu.

Likwidacja wyrobów w krajach spoza Unii Europejskiej

Symbol obowiązuje w Unii Europejskiej. Jeśli chcą Państwo zlikwidować ten wyrób, prosimy o uzyskanie potrzebnych informacji dotyczących prawidłowego sposobu likwidacji od lokalnych urzędów lub od sprzedawcy.



FAST ČR a.s. niniejszym oświadcza, że typ urządzenia radiowego SLE 43US400TCS/SLE 50US400TCS/SLE 55US400TCS jest zgodny z dyrektywą 2014/53/UE.

Pełny tekst deklaracji zgodności UE jest dostępny pod następującym adresem internetowym: www.sencor.eu

Zastrzegamy sobie możliwość dokonywania zmian tekstu, designu i danych technicznych wyrobu bez uprzedzenia.

SENCOR®

PL Warunki gwarancji

Karta gwarancyjna nie jest częścią pakietu urządzenia.

Produkt objęty jest 24 – miesięczną gwarancją dla użytkownika domowego, dla firm i instytucji ulega skróceniu do 12 miesięcy, począwszy od daty zakupu przez klienta. Gwarancja jest ograniczona tylko do przedstawionych dalej warunków. Gwarancja obejmuje tylko produkty zakupione w Polsce i jest ważna tylko na terytorium Rzeczypospolitej Polskiej. Gwarancja obejmuje tylko produkty funkcjonujące w warunkach gospodarstwa domowego (nie dotyczy produktów oznaczonych jako „Professional“). Zgłoszenia gwarancyjne można dokonać w autoryzowanej sieci serwisowej lub w sklepie, gdzie produkt został nabyty. Użytkownik jest zobowiązany zgłosić usterkę niezwłocznie po jej wykryciu, a najpóźniej w ostatnim dniu obowiązywania okresu gwarancyjnego. Użytkownik jest zobowiązany do przedstawienia i udokumentowania usterki. Tylko kompletne i czyste produkty (zgodnie ze standardami higienicznymi) będą przyjmowane do naprawy. Usterki będą usuwane przez autoryzowany punkt serwisowy w możliwie krótkim terminie, w okresie 14 dni roboczych lub 24 dni roboczych jeżeli zajdzie potrzeba sprowadzenia części z zagranicy. Okres gwarancji przedłuża się o czas pobytu sprzętu w serwisie. Klient może ubiegać się o wymianę sprzętu na wolny od wad, jeżeli punkt serwisowy stwierdzi na piśmie, że usunięcie wady jest niemożliwe. Aby produkt mógł być przyjęty przez serwis, użytkownik jest zobowiązany dostarczyć oryginały: dowodu zakupu (paragon lub faktura), podbitej i wypełnionej karty gwarancyjnej, certyfikatu instalacji (niektóre produkty).

Gwarancja zostaje unieważniona, jeśli:

- usterka była widoczna w chwili zakupu;
- usterka wynika ze zwykłego użytkowania i zużycia;
- produkt został uszkodzony z powodu złej instalacji, niezastosowania się do instrukcji obsługi lub użytkowania niezgodnego z przeznaczeniem;
- produkt został uszkodzony z powodu złej konserwacji lub jej braku;
- produkt został uszkodzony z powodu zanieczyszczenia, wypadku lub okoliczności o charakterze sił wyższych (powódź, pożar, wojny, zamieszki itp.);
- produkt wykazuje złe działanie z powodu słabego sygnału, zakłóceń elektromagnetycznych itp.;
- produkt został uszkodzony mechanicznie (np. upadek, stłuczenie, wyłamanie, pęknięcie, wgniecenie itp.);
- produkt został uszkodzony z powodu użycia niewłaściwych materiałów eksploatacyjnych, nośników, akcesoriów, baterii, akumulatorów itp. lub z powodu użytkowania w złych warunkach (temperatura, wilgotność, wstrząsy itp.);
- produkt był naprawiany lub modyfikowany przez nieautoryzowany personel;
- użytkownik nie jest w stanie udowodnić zakupu (nieczytelny paragon lub faktura), dane na przedstawionych dokumentach są inne niż na urządzeniu;
- produkt nie może być zidentyfikowany ze względu na uszkodzenie numeru serijnego lub plomby gwarancyjnej.

Sprzęt marki Sencor serwisuje ogólnopolska sieć serwisowa ARCONET. Okres gwarancji wynosi 24 miesiące dla użytkownika domowego, dla firm i instytucji ulega skróceniu do 12 miesięcy od daty zakupu. W razie problemów ze znalezieniem najbliższego punktu serwisowego, prosimy o sprawdzenie na stronie internetowej www.arconet.pl lub kontakt telefoniczny.

www.arconet.pl tel. kontaktowy 801443322

Więcej informacji na www.sencor.pl.

