

**SENCOR®**

Let's live!



LED televízor

**SLE 43US400TCS**

**SLE 50US400TCS**

**SLE 55US400TCS**

**NÁVOD NA OBSLUHU**

**SK**





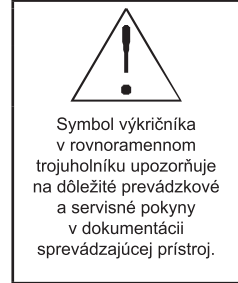
**PRED UVEDENÍM TELEVÍZORA DO PREVÁDZKY SI POZORNE PREČÍTAJTE TENTO NÁVOD. USCHOVAJTE HO NA NESKORŠIU POTREBU. POZNAMENAJTE SI ČÍSLO MODELU A VÝROBNÉ ČÍSLO TELEVÍZORA. POZRITE SA NA ŠTÍTKO NA ZADNOM KRYTE A ODOVZDAJTE ÚDAJE TU UVEDENÉ SVOJMU PREDAJCOVI V PRÍPADE, ŽE BUDETE POTREBOVAŤ SERVISNÉ SLUŽBY.**

## Obsah

1.	Dôležité bezpečnostné pokyny .....	2
2.	Zostavenie podstavca .....	9
3.	Popis prístroja .....	10
3.1.	Funkcie tlačidiel ovládacieho panelu .....	10
3.2.	Zapojenie konektorov televízora .....	11
4.	Diaľkový ovládač .....	12
5.	Základné ovládanie .....	15
5.1.	Prvé zapnutie.....	15
5.2.	Výber zdroja (SOURCE).....	15
5.3.	Zoznam programov (Channel List).....	16
6.	Menu.....	17
6.1.	Rýchle nastavenia (Quick Settings).....	17
6.2.	Obraz (Picture).....	17
6.3.	Zvuk (Sound).....	18
6.4.	Kanál (Channel).....	19
6.5.	Sieť (Network).....	21
6.6.	Čas (Time).....	22
6.7.	Systém (System).....	23
6.8.	O televízore (About TV).....	25
7.	Médiá.....	26
7.1.	USB .....	26
7.2.	AnyNet Cast.....	27
7.3.	Media Server .....	27
8.	EPG.....	28
9.	PVR.....	30
10.	Riešenie ťažkostí .....	31
11.	Technické špecifikácie .....	34
11.1.	Informačný list .....	36

# 1. Dôležité bezpečnostné pokyny

Ak chcete výrobok správne používať, prečítajte si pozorne tento návod na použitie a uschovajte ho na neskoršie nahliadnutie. Pokiaľ budete prístroj odovzdávať (predávať) ďalšej osobe, odovzdajte spoločne s prístrojom i všetku dokumentáciu, vrátane tohto návodu.



## Všeobecné bezpečnostné pokyny

- Pred použitím prístroja si pozorne prečítajte tento návod. Riadte sa týmto návodom a inštrukciami v ňom uvedenými.
- Dbajte na všetky varovania.
- Dodržujte všetky pokyny.
- Používajte iba doplnky a príslušenstvo uvedené výrobcom.
- **NA PRÍSTROJ SA NESMIE UMIESTNIŤ OTVORENÝ PLAMEŇ, NAPR. HORIACA SVIEČKA. NEKLAĎTE NA PRÍSTROJ ALEBO DO JEHO BLÍZKOSTI HORÚCE PREDMETY ALEBO OBJEKTY S OTVORENÝM OHŇOM, NAPR. SVIECE LEBO NOČNÉ LAMPY. VYSOKÁ TEPLOTA MÔŽE ROZTAVIŤ PLASTOVÉ DIELY A SPŔOSIBIŤ POŽIAR.**
- Používajte prístroj v miernom klimatickom pásme.
- Výrobca ani predajca prístroja v žiadnom prípade nezodpovedajú za akékoľvek priame aj nepriame škody zapríčinené nedodržaním pokynov pre inštaláciu, nastavovanie, obsluhu, ošetrovanie a čistenie tohto prístroja uvedených v tomto návode.
- Chráňte prístroj pred údermi, pádmi, nárazmi, otrasmi, vibráciami, vlhkom a prachom.
- Pred vaším súhlasom s používaním prístroja deťmi musia byť deti spôsobom zodpovedajúcim ich veku poučené o správnom a bezpečnom používaní prehrávača. Ak je prístroj vybavený zdierkou na pripojenie slúchadiel, nepoužívajte slúchadlá nastavené na extrémnu hlasitosť. Hrozí poškodenie alebo strata sluchu.

## Inštalácia, ovládanie

- Prístroj inštalujte podľa pokynov v návode.
- Okolo prístroja ponechajte na všetkých stranách voľný priestor, nutný pre správnu cirkuláciu vzduchu. Teplo vznikajúce pri prevádzke sa tým odvádza. Zakrytím vetracích otvorov skrinky prístroja hrozí riziko prehriatia a poškodenia prístroja. Je potrebné zaistiť, aby nebolo bránené odvetrávaniu zakrytím vetracích otvorov napr. novinami, obrusom, závesom atď. Dodržujte inštrukcie o inštalácii uvedené v návode.
- Tento prístroj by nemal byť umiestňovaný do uzavretého priestoru, ako je knižnica alebo regál, ak nebude poskytnuté riadne vetranie alebo dodržiavané pokyny výrobcu.
- Nikdy nevkładajte žiadne predmety do vetracích alebo iných otvorov, keďže by sa mohli dotknúť bodov s nebezpečným napätím alebo skratovať časti, ktoré by mohli zapríčiniť požiar alebo úraz elektrickým prúdom. Nikdy nelejte do prístroja žiadnu tekutinu. Neinštalujte prístroj na priamom slnku alebo blízko zdrojov tepla, ako sú radiátory, tepelné výmenníky, pece alebo iné prístroje (vrátane zosilňovačov) produkujúce teplo. Vysokými teplotami sa výrazne skracuje životnosť elektronických dielov prístroja. Nepoužívajte a neponechávajte prístroj v blízkosti otvoreného ohňa.
- Prístroj nesmie byť vystavený kvapkajúcej ani tečúcej vode a nesmú sa naň stavať predmety naplnené tekutinou, napríklad vázy. Chráňte prístroj pred zmoknutím, postriekaním alebo poliatím akoukoľvek kvapalinou, neponechávajte a neinštalujte prístroj mimo miestnosti. Prístroj nepoužívajte vonku. Nedodržaním týchto pokynov hrozí riziko úrazu elektrickým prúdom alebo vzniku požiaru.
- Nepoužívajte tento prístroj v blízkosti vody.
- Zaobchádzajte opatrne so sklenenými panelmi a krytom prístroja. Sklo obrazovky sa pri náraze môže rozbiť a spôsobíť vážne poranenia.
- Dbajte na to, aby sa po sieťovom alebo napájacom kábli nešliapalo ani nebol stlačený, zvlášť v blízkosti vidlice, zásuvky a bodu, kde vychádza z prístroja alebo adaptéra. Sieťová vidlica (adaptér) sa používa ako odpájacie zariadenie a musí byť ľahko dostupná.
- Nikdy nepoužívajte prístroj s poškodeným sieťovým káblom alebo vidlicou. Ak sú sieťový kábel alebo vidlica poškodené, vypnite prístroj, odpojte od zdroja napätia a kontaktujte autorizované servisné stredisko. Poškodený sieťový kábel alebo vidlicu môže vymeniť iba odborný personál. V žiadnom prípade sa nepokúšajte sieťový kábel alebo vidlicu vymieňať sami.
- Nesnažte sa obísť bezpečnostnú funkciu polarizovanej vidlice. Ak vidlicu nie je možné zapojiť do vašej zásuvky, obráťte sa na elektrikára, aby zastaranú zásuvku vymenil. Pred zapojením prístroja do sieťovej zásuvky sa najprv uistite, že napätie vo vašej sieťovej zásuvke zodpovedá napätiu na typovom štítku prístroja alebo jeho napájacieho adaptéra. Ak si nie ste istí typom zdroja energie v domácnosti, obráťte sa na vášho predajcu alebo miestnu spoločnosť dodávky energie.
- Pred zapnutím prístroja skontrolujte, či všetky sieťové pripojenia sú v poriadku a v súlade s pokynmi výrobcu. Pred zapojením alebo zmenou zapojenia prístroj vypnite a odpojte od siete.

- Pamätajte na to, aby ste pred odpojením sieťového kábla pri napájaní prístroja vždy najprv odpojili vidlicu (adaptér) zo sieťovej zásuvky.
- Zapájajte vidlicu prívodného kábla do samostatnej sieťovej zásuvky. Nepreťažujte zásuvky v stene predlžovacími káblami alebo zjednotenými zásuvkami. Hrozí riziko úrazu elektrickým prúdom.
- Pri odpájaní držte prívodný kábel za zástrčku, nie za kábel.
- Vytiahnite prístroj zo zásuvky počas búrok, alebo ak ho dlhšie nepoužívate. Vyvarujte sa prenesenia prístroja z chladného do teplého prostredia alebo naopak popr. pri používaní prístroja vo veľmi vlhkom prostredí. Na niektorých dieloch vnútri skrinky prístroja môže skondenzovať vzdušná vlhkosť a prístroj sa tak môže stať dočasne nefunkčným.
- V takom prípade nechajte prístroj na teplom a dobre vetranom mieste a vyčkajte 1 – 2 hodiny v pokoji, až sa vlhkosť odparí a prístroj bude možné normálne používať. Pozor najmä pri prvom použití prehrávača bezprostredne po jeho nákupe v chladnom ročnom období. Nestavajte prístroj na nestabilný vozík, podstavec, stojan, konzolu alebo stôl. Prístroj môže spadnúť a spôsobiť vážne zranenie deťom alebo dospelým osobám alebo vážne poškodiť prístroj a iné objekty. Používajte prístroj iba s vozíkom, stojanom, podstavcom alebo stolčekom stanoveným výrobcom alebo predaným s prístrojom. Akákoľvek montáž prístroja by mala byť vykonávaná podľa inštrukcií výrobcu a malo by byť použité montážne príslušenstvo odporúčané výrobcom.
- O prístroj sa neopierajte, nenakláňajte sa cezeň ani ho nepoužívajte ako schody. Chráňte ho pred prudkými pohybmi. Zaisťte, aby sa s prístrojom nehrali deti.
- Počas premiestňovania pri použití vozíka buďte opatrní. Rýchla zastavenie, nadmerná sila a nerovné povrchy môžu spôsobiť prevrhnutie vozíka s prístrojom.
- Výrobca ani predajca prístroja v žiadnom prípade nezodpovedajú za akékoľvek priame či nepriame škody zapríčinené nedodržaním pokynov na inštaláciu, nastavovanie, obsluhu, ošetrovanie a čistenie tohto prístroja uvedených v tomto návode.
- Chráňte prístroj pred údermi, pádmi, nárazmi, otrasmami, vibráciami, vlhkom a prachom. Nevystavujte prístroj extrémnym teplotným alebo vlhkosťným podmienkam.



#### **Poznámka:**

Ak je prístroj napájaný prostredníctvom adaptéra, použite iba dodávaný adaptér a napájací kábel striedavého prúdu dodaný s prístrojom. Nepoužívajte chybné zásuvky. Uistite sa, že zástrčka je riadne zasunutá do zásuvky. Ak je zástrčka voľná, môže obľúkom spôsobiť požiar. Ohľadom výmeny zásuvky sa obráťte na kvalifikovaného elektrikára.

#### **Poznámka:**

Prístroj zapájajte iba k riadne uzemnenej zásuvke s ochranným uzemňovacím kolíkom.

**Poznámka:**

Ak budete prístroj inštalovať na stenu alebo k stropu, riadte sa inštrukciami výrobcu a inštrukciami uvedenými v návode na použitie daného zariadenia.

**Servis a údržba**

- Aby sa zabránilo rizikám úrazu elektrickým prúdom alebo vzniku požiaru, nevyberajte prístroj zo skrinky – vnútri skrinky nie sú diely, ktoré by mohol opraviť alebo nastaviť jeho používateľ bez zodpovedajúceho vybavenia a kvalifikácie. Ak bude prístroj vyžadovať nastavenie alebo opravu, kontaktujte odborný servis.
- V prípade výskytu akýchkoľvek neobvyklých javov počas používania prístroja, ako je napr. výskyt charakteristického zápachu páliacej sa izolácie alebo dokonca dymu, prístroj okamžite vypnite, od prístroja odpojte používaný zdroj jeho napájania a s ďalším používaním prístroja vyčkajte na výsledok jeho kontroly pracovníkmi odborného servisu.
- Prenehajte všetok servis kvalifikovanému personálu. Servis je nutný, ak bol prístroj akýmkoľvek spôsobom poškodený, napríklad v prípade poškodenia sieťového kábla, poliatia prístroja tekutinou, vniknutia cudzích predmetov dovnútra prístroja, vystavenia prístroja dažďu alebo vlhkosti, ak prístroj nefunguje bežným spôsobom alebo došlo k jeho pádu.
- V prípade opravy alebo výmeny súčasti prístroja sa uistite, že servisný technik použil náhradné súčasti určené výrobcom alebo aby náhradné súčasti mali rovnaké vlastnosti ako originálne. Neautorizované náhrady môžu spôsobiť vznik požiaru, nebezpečenstvo úrazu elektrickým prúdom alebo iné nebezpečenstvo.
- Pred čistením, prenesením alebo inou údržbou odpojte vidlicu (adaptér) od sieťovej zásuvky.
- Prístroj čistite iba suchou tkaninou. Na čistenie nepoužívajte benzín, riedidlo alebo iné rozpúšťadlá ani nepoužívajte brúsne čistiace prostriedky, drôtenky alebo hubky s drôtenkami.

**Poznámka:**

**Prístroj neodhadzujte do bežného domového odpadu. Pri likvidácii dodržujte miestne zákony a predpisy.**

**Dialkový ovládač a batérie**

- Nevystavujte diaľkový ovládač ani batérie priamemu slnku alebo zdrojom tepla, ako sú radiátory, tepelné výmenníky, pece alebo iné prístroje (vrátane zosilňovačov) produkujúce teplo. Nepoužívajte a neponechávajte prístroj v blízkosti otvoreného ohňa. Dbajte, aby senzor nebol vystavený silnému zdroju svetla (napr. slnečnému) alebo svetlu fluorescenčných trubíc, ktoré môžu znížiť účinnosť a spoľahlivosť diaľkového ovládania.

- Diaľkový ovládač ani batérie nesmú byť vystavené kvapkajúcej ani tečúcej vode a nesmú sa na ne stavať predmety naplnené tekutinou, napríklad vázy. Chráňte pred zmoknutím, postriekaním alebo poliatím akoukoľvek kvapalinou. Nepoužívajte vonku. Nedodržaním týchto pokynov hrozí riziko poškodenia diaľkového ovládača alebo batérií.
- Nepoužívajte tento prístroj v blízkosti vody.
- Je potrebné venovať pozornosť aspektom dopadu likvidácie batérií na životné prostredie.
- Nesprávne použitie batérií môže spôsobiť únik elektrolytu a koróziu. Aby diaľkový ovládač fungoval správne, postupujte podľa nižšie uvedených pokynov:
  - Nevkladajte batérie v nesprávnom smere.
  - Batérie nenabíjajte, nezahrievajte, neotvárajte ani neskratujte.
  - Nevhadzujte batérie do ohňa.
  - Nenechávajte vybité batérie v diaľkovom ovládači.
  - Nekombinujte rôzne typy batérií alebo staré a nové batérie.
  - Ak diaľkový ovládač dlhšie nepoužívate, vyberte batérie, aby ste zabránili možnému poškodeniu následkom vytečenia batérií.
  - Ak diaľkový ovládač nefunguje správne alebo sa zníži jeho prevádzkový dosah, vymeňte všetky batérie za nové.
  - Ak dôjde k úniku elektrolytu z batérií, ovládač dajte vyčistiť do autorizovaného servisu.

**UPOZORNENIE:**

**Z dôvodu zamedzenia rizika požiaru alebo úrazu elektrickým prúdom nevystavujte prístroj dažďu ani vlhkosti.**

**UPOZORNENIE:**

**Batérie sa nesmú vystavovať nadmernému teplu, napríklad slnečnému svitu, ohňu a podobne.**



**Tento symbol označuje, že prístroj má dvojitú izoláciu medzi nebezpečným napätím zo siete a časťami dostupnými pre používateľa. V prípade servisu používajte iba identické náhradné diely.**



# SENCOR®

## Dodatok k návodu na obsluhu s LCD panelom

### Opatrenia pri zobrazení statického obrazu; červené/modré/zelené/čierne body na obrazovke

#### Statický obraz môže trvale poškodiť zobrazovaciu časť LCD panela.

- Neponechávajúte statický obraz na LCD paneli viac než 2 hodiny, pretože by mohlo dôjsť k poškodeniu panela. Toto poškodenie je známe ako „vypálenie obrazovky“.
- Podobné poškodenie LCD panelu môže byť spôsobené statickým umiestnením loga televíznej stanice.
- Dlhé sledovanie televízie vo formátoch 4:3, 16:9 alebo podobných (formáty nepokrývajúce celú plochu zobrazovača) môže zanechať stopy na pravom alebo ľavom okraji, prípadne v strede obrazu spôsobené rozdielmi vo vyžarovaní svetla. Podobné poškodenie môže nastať aj pri prehrávaní DVD alebo hraní hier.
- Dlhé zobrazenie statického obrazu z videohier alebo počítača môže spôsobiť čiastočný efekt „pretrvávajúci obraz“. Aby sa predišlo tomuto efektu, znížte jas a kontrast pri zobrazení statického obrazu.



#### Na poškodenie zobrazovača z vyššie uvedených dôvodov sa nevzťahuje záruka!

#### Na obrazovke sa môžu objaviť červené/modré/zelené/čierne body

- Toto je charakteristická vlastnosť zobrazovačov z tekutých kryštálov a nepoukazuje to na žiadny problém. LCD zobrazovače sú vyrobené použitím vysoko presnej technológie tak, aby vám poskytli jemné detaily obrazu. Čas od času sa na obrazovke môže objaviť niekoľko neaktívnych bodov ako stály bod červenej, modrej, zelenej alebo čiernej farby (až do 0,001 % celkového počtu bodov zobrazovača). Toto nijak neovplyvňuje vlastnosti a výkonnosť vášho telefónu.

## Poznámky k USB konektoru:

- Pamäťové zariadenie USB je potrebné do prístroja zapojiť priamo. Nepoužívajte predlžovací USB kábel, aby nedošlo k zlyhaniu prenosu dát a jeho rušeniu. Elektrostatické výboje môžu spôsobiť nefunkčnosť prístroja. V takom prípade musí užívateľ prístroj reštartovať.
- Pred používaním pamäťového zariadenia USB vyskúšajte jeho funkciu komunikácie s prístrojom a rýchlosť čítania a zápisu dát.
- Pre dosiahnutie maximálnej rýchlosti čítania odporúčame zachovávať diskový priestor defragmentovaný. Použite súborový systém FAT32, jeden oddiel, bez ochrany.
- Pokiaľ nie je zápis a čítanie pamäťového zariadenia plynulé, môže dochádzať k nežiaducim javom, ako sú výpadky časti obrazu (kockovanie) alebo celých snímkov, poruchy vo zvuku, v krajnom prípade až zastavenie operácie. Neočakávané správanie pripojeného pamäťového zariadenia, príp. prítomnosť vírusov a iného škodlivého softvéru môže spôsobiť až zastavenie funkcie prístroja s nutnosťou ho reštartovať.
- USB konektor je štandardného typu a nedokáže napájať USB zariadenia s vysokým odberom (napr. pevné disky HDD). Použite zariadenia s vlastným napájaním a napájajte ich z ich vlastných napájačov.
- Prístroj bol konštruovaný s ohľadom na maximálnu kompatibilitu s pamäťovými zariadeniami. Vzhľadom na rozmanitosť zariadení na trhu nie je možné zaručiť kompatibilitu s každým USB zariadením. V prípade ťažkostí skúste pamäťové zariadenie naformátovať priamo v prístroji. Pokiaľ ťažkosti pretrvávajú, použite iné pamäťové zariadenie.

## Z dôvodu širokej ponuky zariadení USB na trhu nie je možné zaistiť kompatibilitu prístroja so všetkými typmi týchto zariadení.

### Výrobné číslo prístroja

Výrobné číslo prístroja je jedinečným údajom jednoznačne identifikujúcim váš prístroj. Výrobné číslo vášho prístroja si, prosím, poznamenajte nižšie spolu s ďalšími údajmi dôležitými pre jednoznačnú identifikáciu vášho prístroja.

Výrobné číslo: \_\_\_\_\_

Dátum nákupu: \_\_\_\_\_

### Poznámky:

1. Grafika v tomto návode je informatívna.
2. Ponuka na obrazovke vášho televízora sa môže mierne líšiť od vyobrazení v tomto návode.
3. Informácie v tomto dokumente sa môžu zmeniť bez predchádzajúceho upozornenia. Výrobca neprijíma žiadnu zodpovednosť za škody spôsobené priamo či nepriamo chybami, neúplnosťou alebo odlišnosťami medzi návodom na obsluhu a popisovaným výrobkom.

## 2. Zostavenie podstavca

Skôr ako nasadíte/odoberiete podstavec, uistite sa, že je televízor vypnutý a zástrčka je odpojená od sieťovej zásuvky.

Pred vykonávaním práce podložte LED televízor tlmiacim materiálom (napr. mäkkou dekou). Tým predídete jeho poškodeniu. Dbajte na správne pripevnenie podstavcov, aby bol televízor stabilný.

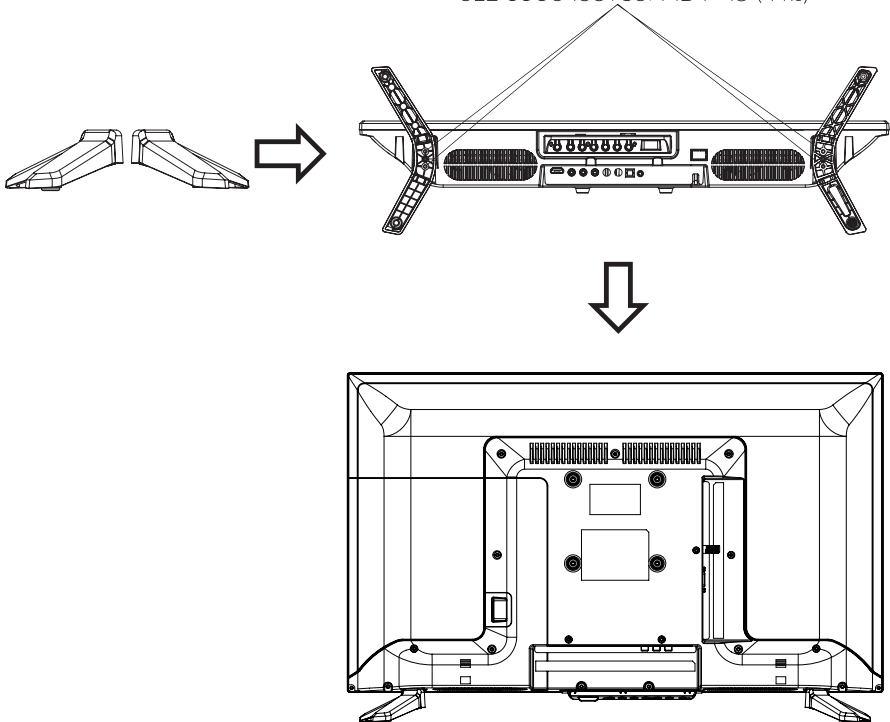
Zostavený televízor umiestnite na pevnú a rovnú podložku.

### Pokyny na inštaláciu podstavca

SLE 43US400TCS: B4 × 16F (4 ks)

SLE 50US400TCS: MB4 × 14 (4 ks)

SLE 55US400TCS: MB4 × 18 (4 ks)



## 3. Popis prístroja

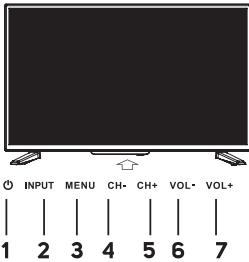
### 3.1. Funkcie tlačidiel ovládacieho panelu

Tlačidlá na paneli vpravo dole ovládajú základné funkcie televízora, vrátane ponuky na obrazovke. Ak chcete použiť pokročilejšie funkcie, je potrebné použiť diaľkový ovládač.

#### Poznámka:

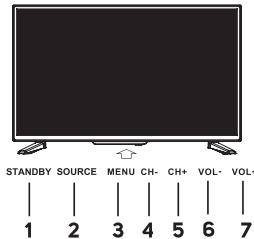
Obrázky sú iba ilustratívne

#### SLE 43US400TCS



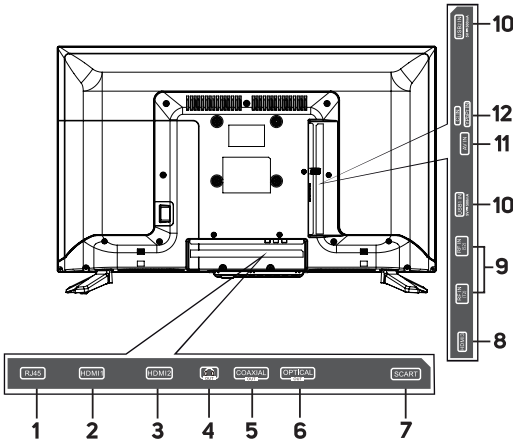
1. **Power** (power icon): zapnutie/vypnutie televízora.
2. **INPUT**: výber zdroja
3. **MENU**: vstup do ponuky alebo jej opustenie (na výber položky použite tlačidlá **CH+/-**, tlačidlami **VOL+/-** položku nastavte)
4. **CH-** ] CH+/-: výber kanálu
5. **CH+** ]
6. **VOL-** ] VOL+/-: nastavenie hlasitosti
7. **VOL+** ]

#### SLE 50US400TCS/ 55US400TCS



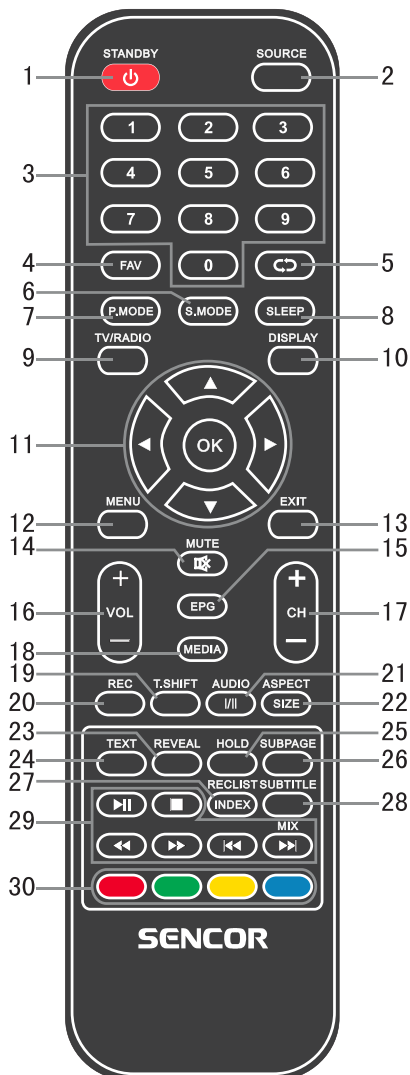
1. **STANDBY**: zapnutie/vypnutie televízora.
2. **SOURCE**: výber zdroja
3. **MENU**: vstup do ponuky alebo jej opustenie (na výber položky použite tlačidlá **CH+/-**, tlačidlami **VOL+/-** položku nastavte)
4. **CH-** ] CH+/-: výber kanálu
5. **CH+** ]
6. **VOL-** ] VOL+/-: nastavenie hlasitosti
7. **VOL+** ]

### 3.2. Zapojenie konektorov televízora



1. **RJ45:** pripojte internet
2. **HDMI1:** pripojenie zariadenia s výstupom HDMI ku konektoru HDMI1
3. **HDMI2:** pripojenie zariadenia s výstupom HDMI ku konektoru HDMI2
4. **EARPHONE OUT:** výstup na slúchadlá
5. **COAXIAL:** koaxiálny zvukový výstup
6. **OPTICAL:** pripojte optický výstup
7. **SCART:** vstup SCART
8. **HDMI3:** pripojenie zariadenia s výstupom HDMI ku konektoru HDMI3
9. **RF IN:** pripojenie k anténe alebo systému káblovej televízie
10. **USB:** pripojenie jednotky USB flash na prehrávanie podporovaného multimediálneho obsahu
11. **AV IN:** AV vstup
12. **YPbPr IN:** vstup YPbPr
13. **CI:** vstup CI

## 4. Diaľkový ovládač



1. **Tlačidlo STANDBY**  
Zapína/vypína televízor z/do pohotovostného režimu.
2. **Tlačidlo SOURCE**  
Stlačením vyberte požadovaný vstup.
3. **Číselné tlačidlá 0-9**  
Stlačením tlačidiel 0 – 9 priamo vyberiete televízny kanál pri sledovaní televízie. V režime teletextu vyberiete číslo stránky a pod.
4. **Tlačidlo FAV**  
V režime TV vstúpite do ponuky obľúbených alebo ju opustíte.
5. **Tlačidlo  $\square$**   
Tlačidlo na prepnutie na jeden predchádzajúci sledovaný kanál.
6. **Tlačidlo SMODE**  
Opakovaným stlačením vyberte režim zvuku.
7. **Tlačidlo PMODE**  
Opakovaným stlačením vyberte režim obrazu.
8. **Tlačidlo SLEEP**  
Nastavenie času automatického vypnutia televízora.
9. **Tlačidlo TV/RADIO**  
Prepínanie medzi režimami digitálnej televízie a rádia.
10. **Tlačidlo DISPLAY**  
Tlačidlo na zobrazenie zdroja a informácií o kanáloch.
11. **Tlačidlá  $\blacktriangle$ / $\blacktriangledown$ / $\blacktriangleleft$ / $\blacktriangleright$ /OK**  
Služí na navigáciu v ponuke na obrazovke a na nastavenie televízora podľa vašich preferencií.
12. **Tlačidlo MENU**  
V režime TV zobrazuje hlavnú ponuku televízora.
13. **Tlačidlo EXIT**  
Funkcia na opustenie ponuky alebo obrazovky.

**14. Tlačidlo MUTE**

Stlačením stlmíte zvuk. Obnovíte ho opätovným stlačením alebo stlačením tlačidla VOL+.

**15. Tlačidlo EPG**

Stlačením zobrazíte/skryjete elektronického programového sprievodcu.

**16. Tlačidlá VOL+/-**

Stlačením zvýšite alebo znížite hlasitosť.

**17. Tlačidlá CH+/-**

Stlačením prepínate jednotlivé kanály.

**18. Tlačidlo MEDIA**

Stlačením vstúpite do režimu prehrávania médií (USB).

**19. Tlačidlo T.SHIFT**

Služi na spustenie nahrávania s posunutím času (t. j. Time Shift). Funkcia je k dispozícii iba v režime DTV a pri pripojenej funkčnej pamäti USB.

**20. Tlačidlo REC**

Stlačením spustíte nahrávanie (iba v režime DTV).

**21. Tlačidlo AUDIO**

Režim DTV/médií: výber sprievodného zvuku, ak je k dispozícii.

Režim ATV: výber režimu zvuku: Stereo / Dual L/II / Mono.

Iné zdroje: výber ľavého/právneho kanálu

**22. Tlačidlo SIZE**

Stlačením tlačidla SIZE zmeníte veľkosť zobrazenia v režime médií.

**23. Tlačidlo REVEAL**

Stlačením tlačidla REVEAL zobrazíte alebo skryjete skryté informácie v teletexte (závisí od vysielania)

**24. Tlačidlo TTX**

Zapnutie alebo vypnutie teletextu.

Poznámka: funkcia teletextu je voliteľná a dostupnosť tlačidiel závisí od modelu. Teletextové informácie plne závisia od prevádzkovateľa kanálu.

**25. Tlačidlo HOLD**

Pridržanie aktuálneho zobrazenia

**26. Tlačidlo S.PAGE**

Stlačením tlačidla S.PAGE vstúpite na teletextovú podstránku.

**27. Tlačidlo RECLIST**

Vstup do zoznamu záznamov

**28. Tlačidlo SUBTITLE**

Tlačidlo na zobrazenie/skrytie titulkov v spodnej časti obrazovky, ak sú k dispozícii.

**29. Tlačidlá ►II/■/◀◀/▶▶/◀◀/▶▶/|MIX**

**Tlačidlo ►II:** prehrávanie/pozastavenie alebo spustenie záznamu s posunom času v režime médií.

**Tlačidlo ■:** Zastavenie záznamu/prehrávania.

**Tlačidlo ◀◀:** rýchly posun späť

**Tlačidlo ▶▶:** rýchly posun vpred

**Tlačidlo ◀◀:** Preskočenie na predchádzajúcu stopu.

**Tlačidlo ▶▶:** skok na ďalšiu stopu.

**Tlačidlo MIX:** TV obraz a obsah teletextu sú súčasne zobrazené na obrazovke.

### 30. Farebné tlačidlá

Zodpovedajú rôznym funkciám v menu alebo teletexte.

**Poznámka:**

Pri skladovaní alebo ak prístroj dlhý čas nepoužívate, vyberte batériu.

Ak chcete prístroj ovládať diaľkovým ovládačom, namierte ním na zariadenie a potom stlačte tlačidlo s požadovanou funkciou. Maximálny dosah diaľkového ovládača je okolo 5 metrov s odchýlkou až +/- 30° od kolmého smeru k prijímaciemu senzoru diaľkového ovládania na prednej strane zariadenia. Klesajúca kapacita batérií postupne znižuje dosah diaľkového ovládača. V priestore medzi diaľkovým ovládačom a zariadením sa pri používaní diaľkového ovládača nesmú nachádzať pevné prekážky. Počas štandardného použitia je výdrž batérií v diaľkovom ovládači asi 1 rok. Ak dôjde k významnému zníženiu účinného dosahu diaľkového ovládača, vymeňte obe batérie v ovládači. Ak ovládač nehodláte dlhší čas používať, vyberte z neho obe batérie – tým predídete prípadnému poškodeniu spôsobenému ich vytečením.

Zabráňte prístupu silného svetla (napr. slnečného svetla alebo svetla zo silných žiarivkových alebo úsporných zdrojov), ktoré môže obmedziť účinnosť a spoľahlivosť infračerveného diaľkového ovládača.

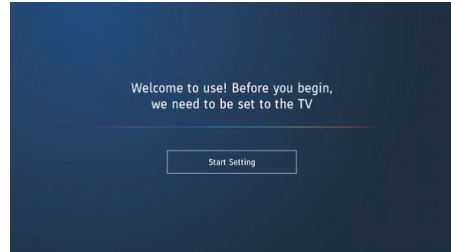


## 5. Základné ovládanie

### 5.1. Prvé zapnutie

#### Sprievodca

Pri prvom zapnutí televízora vás nastavením prevedie sprievodca. V sprievodcovi postupne vyberte vhodný jazyk menu, umiestnenie (krajina), pripojenie na internet, výber domáceho použitia (odporúčané) alebo predvážacieho režimu a výber zdroja. Po ukončení sprievodcu a voľbe niektorého zdroja vysielania je potrebné daný zdroj prehľadať na dostupné kanály.

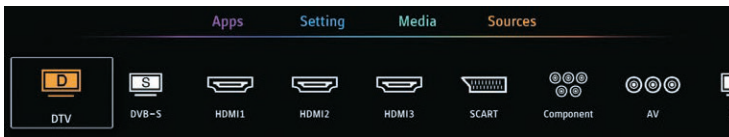


#### Poznámka:

Sprievodcu nastavením môžete spustiť aj neskôr v MENU/System/Pokročilé nastavenia/Sprievodca inštaláciou.

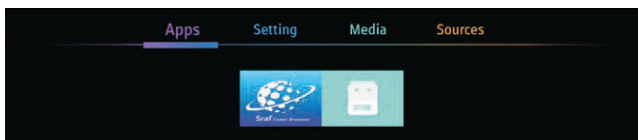
### 5.2. Výber zdroja (SOURCE)

Stlačte tlačidlo **SOURCE**, vyberte tlačidlami ◀/▶ požadovaný zdroj a stlačením **OK** ho zvolíte.



#### Ďalšie voľby Menu

Po stlačení **MENU** môžete prejsť Šípkou nahor ▲ z existujúcej položky **Nastavenia** (Settings) na ďalšiu. Voľba **Apps** ponúka prístup k nainštalovaným aplikáciám. Voľba **Médiá** ponúka prístup k pripojeným pamäťovým zariadeniam. Voľba **Zdroje** (Source) k zoznamu zdrojov, obdobne ako pri stlačení tlačidla **SOURCE**.



### 5.3. Zoznam programov (Channel List)

Stlačením **OK** zobrazíte zoznam programov, ktoré ste predtým uložili. V ňom sa pohybujte tlačidlami **▲/▼** a stlačením **OK** zvolíte nový program. Stlačením **MENU** môžete editovať daný program. Dostupné voľby sú: **Zámka/Oblíbené/Presun/Zmazanie/Preskok** (Lock/Fav/Move/Delete/Skip). Zámka označí program, na ktorého sledovanie bude potrebné zadať číselné heslo, Oblíbené je zoznam vašich obľúbených programov dostupný tlačidlom **FAV**.

## 6. Menu

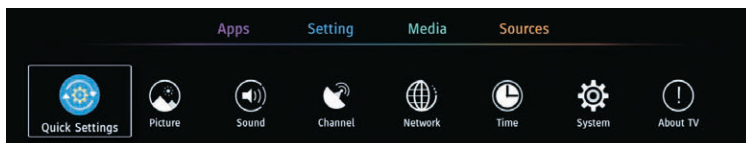
### Pohyb a voľby v menu

Stlačte tlačidlo **MENU** a vyberte tlačidlami ◀/▶ položku, s ktorou chcete pracovať. Potom stlačte **OK**.

Vnútri položky sa potom pohybujte tlačidlami ▲/▼ a potvrdzujte stlačením **OK**.

Na návrat do predchádzajúcej položky stlačte tlačidlo **MENU**.

Na ukončenie nastavenia stlačte tlačidlo **EXIT**.



#### Poznámka:

Podľa aktuálnej situácie s vysielaním, pripojenými zariadeniami, zvoleným zdrojom môžu byť niektoré voľby neaktívne alebo sa vôbec nezobrazia.

### 6.1. Rýchle nastavenia (Quick Settings)

**Zvuková stopa (Audio Track)** – vyberte z dostupných vysielaných zvukových stôp.

**Titulková stopa (Subtitle Track)** – vyberte z dostupných vysielaných titulkov.

**Teletext** – prepne na zobrazenie Teletextu, ak je dostupný.

**Zoznam nahrávok (Record List)** – zobrazí zoznam záznamov predtým zhotovených v tomto prístroji. Platné len pri pripojenej vonkajšej pamäti.

**Zoznam plánu (Schedule List)** – zobrazí zoznam vami zadaných úloh.

### 6.2. Obraz (Picture)

Zvoľte nastavenie podľa vášho vkusu, zdroja, zobrazovanej scény, okolitých podmienok.

#### Režim obrazu (Picture Mode)

Zvoľte z dostupných nastavení **ECO/Štandard/Používateľský/Mierny/Dynamický/Živý** (ECO/Standard/User/Dynamic/Mild/Vivid).

Používateľský režim dovoľuje ďalej nastaviť vlastné hodnoty pre **Jas, Kontrast, Nasýtenie farieb, Farebný odtieň, Ostrosť, Podsvietenie** (Brightness, Contrast, Colour, Tint, Sharpness, Backlight).

#### Poznámka:

Stlačením **P.MODE** na ovládači je možné cyklicky meniť režimy obrazu.

### Pomer strán (Aspect Ratio)

Zvoľte medzi **Auto** (závisí od informácie vo vysielaní alebo videu), **16:9**, **4:3**, **Zoom1**, **Zoom2**.

Zvolený pomer, ktorý sa líši od originálne zaznamenaného v obraze, bude deformovať pomery objektov, napr. tvárí. Správna funkcia režimu Auto závisí na správne dodanej informácii do obrazu jeho tvorcom.

### Pokročilé nastavenia (Advanced Settings)

**OverScan** (len niektoré vyhotovenia) – ponecháva odporúčané malé orezy obrazu pre video (štandardne Zapnuté).

**Farebná teplota (Colour Temp)** – vyberte **Normálne** (Normal), **Studené** (Cool) alebo **Teplé** (Warm) podanie farieb

**Dynamický kontrast (Dynamic Contrast)** – pokročilé vyhodnotenie zobrazovanej scény a prispôsobenie kontrastu.

**Redukcia šumu (Noise Reduction)** – zvoľte obmedzenie šumu v obraze medzi **Vypnuté/ Nízke/Stredné/Vysoké** (Off/Low/Medium/High).

## 6.3. Zvuk (Sound)

Zvoľte podľa vášho vkusu, zdroja, prehrávaného zvuku, príp. okolitých podmienok konkrétne nastavenie.

### Režim zvuku (Sound Mode)

Zvoľte s dostupných režimov: **Štandard/Hudba/Kino/Používateľský** (Standard/Music/Theater/User)

#### Poznámka:

Stlačením **S.MODE** na diaľkovom ovládači je možné cyklicky meniť režimy zvuku.

### Priestorový zvuk (Surround Sound)

Zapnite alebo vypnite elektronické dotváranie dozvuku

### Reproduktor (Speaker)

**Digitálny výstup zvuku (Audio Out)** – na výstup môžete prepnúť medzi lineárnym PCM alebo originálnym RAW, pre prípad, že vaše pripojené zariadenie disponuje dekodérom pre daný zvukový sprievod.

**Oneskorenie digitálneho zvuku (Digital Audio Delay)** – nastavte v prípade porušenej synchronizácie v zdroji

**Synch. zvuku (Lip sync)** – jemné doladenie časovej synchronizácie zvuku k obrazu

### AVL

Zvoľte **Zapnuté** alebo **Vypnuté** – elektronické vyrovnávanie rôznej hlasitosti podľa relácie.

### Pokročilé nastavenia (Advanced Settings)

**Vyváženie (Balance)** – medzi ľavým a pravým kanálom

**Ekvalizér (Equaliser)** – nastavenie zvuku v niekoľkých kmitočtových pásmach. Len pre používateľský režim zvuku.

**Zvukový popis (Audio Description)** – ak sa k práve bežiackej relácii vysiela zvuková stopa so zvukovým popisom pre sluchovo postihnutých, môžete zapnúť alebo vypnúť jej pridanie do bežného zvuku.

**AD hlasitosť (AD Volume)** – pri zapnutom zvukovom popise je možné nastaviť hlasitosť popisu voči bežnému zvuku

## 6.4. Kanál (Channel)

Voľba slúži na nastavenie prijímaných kanálov, prehľadanie vysielaných pásiem a uloženie vysielaných programov. Podľa spôsobu vysielania (pozemné, káblové alebo satelitné) sa obsah voľby líši.

Pre príjem vysielania je potrebné nastaviť každý žiadaný spôsob vysielania zvlášť a uložiť jeho programy. Pred nastavovaním každého spôsobu je potrebné správne zvoliť zdroj **SOURCE** (DTV pre digitálne DVB-T a DVB-C, ATV pre analógové vysielanie).

### Tip:

Pred začiatkom ladenia odporúčame skontrolovať anténu a jej kvalitu, vrátane kvality prírodného kábla. Obzvlášť to platí pre satelitné antény, pri ktorých odporúčame ich inštaláciu a kontrolu odborníkom, okrem iného z bezpečnostných dôvodov.

### Poznámka:

Pred nastavovaním a ladením si zistite typ a parametre inštalácie vašej antény, príp. aké signály sú prítomné vo vašej účastníckej zásuvke.

### 6.4.1. Pozemný/káblový príjem DTV

Uistite sa, že máte zvolený zdroj DTV.

**DVB anténa** – vyberte pozemný (Air) alebo káblový (Cable) podľa vášho príjmu.

#### **Autom. ladenie (Auto Scan)**

**Režim ladenia (Tuning Mode)** – vyberte, či sa má ladiť digitálne DTV, analógové ATV alebo oboje.

**Autom. ladenie** – spustí prehľadávanie celého pásma a priebežne vás informuje o nájdených kanáloch a programoch

#### • **Ďalšie voľby sú platné len pre káblový príjem:**

**Operátor (Operator)** – len pre káblový príjem, ak je dostupný

**Typ (Type)** – zvolte Plné (Full), Rýchle (Quick), Sieťové prehľadávanie (Network) podľa informácií operátora

**Modulácia (Modulation)** – zvolte Auto alebo Typ QAM podľa informácií operátora

**Frekvencia (Frequency)** – zvolte Auto alebo ručné zadanie podľa informácií operátora

**Prenosová rýchlosť (Symbol rate)** – zvolte Auto alebo ručné zadanie podľa informácií operátora

**ID siete (Network ID)** – zvolte Auto alebo ručné zadanie podľa informácií vášho operátora  
**Autom. ladenie (Auto Tuning)** – spustí prehľadávanie podľa vyššie zadaných hodnôt

### HbbTV

Zapnite, ak chcete využívať príjem ďalších informácií cez pripojenie na internet pri niektorých programoch. TV stanice, ktoré vysielajú tieto dáta, zobrazia v obraze vlastné upozornenie na možnosť príjmu. Na tieto dáta sa potom prepnete **Červeným** tlačidlom na ovládači a ďalej postupujete podľa inštrukcií danej TV stanice.

### Ručné (Manual)

Vyberte tlačidlami ◀/▶ **Kanál** určený na vyhľadanie programov. Demodulačný prúžkový indikátor vás po chvíli informuje o prítomnosti vysielania na tomto kanáli a možnosti vyhľadať na ňom programy. Tlačidlom ▼ prejdite na **Spustiť prehľadávanie** a stlačte **OK**. Nájdene programy sa uložia do vášho zoznamu, príp. nové hľadanie prepíše tie, ktoré už v zozname máte z minulosti.

### Nastavenie CAM (CAM setting)

Ak máte vložený modul podmieneného príjmu (CAM), môžete vstúpiť do jeho menu a nastavovať ho. Postupujte podľa návodu k modulu.

### Informácie o signáli (Signal Information)

Zobrazí informácie o digitálnej modulácii a informáciu o sile signálu a kvalite signálu. Pre nerušený príjem je dôležitá najmä kvalita signálu, ktorá odráža poškodenie signálu cestou od vysieláča a aj rušením, napr. mestským alebo priemyselným. Kvalitnou anténou odporúčame udržiavať kvalitu signálu čo najbližšie k hodnote 100 %.

## 6.4.2. Satelitný príjem (DVB-S/S2)

Uistite sa, že máte zvolený zdroj DVB-S.

### Nastavenie satelitu (Satellite setting)



#### UPOZORNENIE:

**Satelitnú anténu nechajte inštalovať odborníkom, aby ste mali kvalitný a nerušený príjem. Odborník vám oznámi aj technické parametre (hlavne DiSEqC), ktoré pri inštalácii použil a ktoré je potrebné zadať do TV prijímača pre uspokojivý priebeh ladenia.**

#### • Nastavenie antény (Antenna Setup)

Zvoľte podľa vašej inštalácie druh antény **Jednoduchý LNB** (LNB Only) alebo viacnásobný s prepínačom **DiSEqC**. Správne určte prijímané družice a priradte ich k DiSEqC. Na kontrolu prijímaného signálu môžete zvoliť určitý transpondér (napr. Astra 3/23,5° vých, 12 070 GHz, horizontálne, 27 500 kSym/s).

#### • Typ kanálu (Channel Type)

Na vyhľadávanie zvolte **Voľné** (FTA, Free), **Šifrované** (Scrambled) alebo oboje.

- **Typ služby (Service Type)**

Na vyhľadávanie zvolte **DTV**, **Radio** alebo **Všetko** (All).

- **Režim hľadania (Scan Mode)**

Na vyhľadávanie zvolte režim medzi **Pôvodné/Sieťové/Slepé/Fastscan** (Default/Network Scan/Blind Scan/Fastscan).

**Poznámka:**

Podľa regiónu nemusia byť všetky voľby dostupné.

- **Autom. Ladenie (Auto Tuning)**

Podľa nastavených parametrov vykonáte prehľadanie stlačením **OK**.

### HbbTV

Zapnite, ak chcete využívať príjem ďalších informácií cez pripojenie na internet pri niektorých programoch. TV stanice, ktoré vysielajú tieto dáta, zobrazia v obraze vlastné upozornenie na možnosť príjmu. Na tieto dáta sa potom prepnete **Červeným** tlačidlom na ovládači a ďalej postupujete podľa inštrukcií danej TV stanice.

### Nastavenie CAM (CAM setting)

Ak máte vložený modul podmieneného príjmu (CAM), môžete vstúpiť do jeho menu a nastavovať ho. Postupujte podľa návodu k modulu.

### Informácie o signáli (Signal Information)

Zobrazí informácie o digitálnej modulácii a informáciu o sile signálu a kvalite signálu zvoleného programu. Pre nerušený príjem je dôležitá najmä kvalita signálu, ktorá odráža poškodenie signálu napr. atmosférickými javmi. Kvalitnou anténou odporúčame udržiavať kvalitu signálu čo najbližšie k hodnote 100 %.

## 6.5. Sieť (Network)

Na využitie inteligentných aplikácií a HbbTV pripojte váš TV na internet.

### Sieť (Network)

Vyberte medzi káblovým pripojením alebo bezdrôtovým pripojením WiFi.

#### Ethernet – len pri voľbe Kábel (Cable)

Ďalej vyberte, či vaše káblové pripojenie disponuje automatickým pripojením. V tom prípade ponechajte nasledujúcu voľbu **DHCP** na **Zapnuté** (On). Alebo môžete spôsob pripojenia nastaviť ručne, na pevnú adresu, v tom prípade **DHCP** zvolte na **Vypnuté** (Off). Potom musíte zadať **IP adresu** (IP address), **Sieťovú masku** (Netmask), **Bránu** (Gateway) a **DNS** podľa informácií od správcu vašej siete.

#### WiFi – len pri voľbe Bezdrôtové (Wireless)

TV vyhľadá dostupné bezdrôtové siete. Ak v zozname nie je vaša sieť (napr. je nastavená ako skrytá), môžete ju pridať ručne voľbou **Pridať sieť** (Add network). Budete na to potrebovať jej názov SSID a zabezpečenie. Po zvolení vašej siete zadajte podľa spôsobu jej

zabezpečenia správne prístupové údaje, napr. heslo. Po úspešnom overení zabezpečenia pripojí váš pripájací prvok váš TV do siete a TV zobrazí v rohu obrazu ikonu WiFi pripojenia bez výstražného trojuholníka s výkričníkom.

### Test siete (Network test)

Na overenie zvolíte **Test siete** (Network test). V ňom TV krátko overí prístup do internetu a v prípade úspechu vydá správu **Pripojené** (Connected)

## 6.6. Čas (Time)

### Aktuálny čas

**Autom. synchr. (Auto Sync)** – zapne alebo vypne synchronizáciu času podľa digitálneho vysielania. Dôrazne odporúčame ponechať synchronizáciu zapnutú, pretože podľa času sa synchronizuje mnoho ďalších moderných funkcií digitálneho vysielania.

**Dátum a čas (Date&Time)** – len v prípade, že je vypnutá automatická synchronizácia. Nastavte správne dátum a čas.

**Časové pásmo (Time Zone)** – ak nie je vysielané vôbec alebo nesprávne, nastavte správne pásmo, na zachovanie funkčnosti ďalších časových funkcií.

**Letný čas (Daylight savings)** – zapnuté/vypnuté. Ak nie je vysielaný, nastavte správne, aby boli zachované ďalšie časové funkcie.

### Čas zapnutia (On Time)

**Čas zapnutia (On Time)** – nastavte požadovaný čas zapnutia, príp. obmedzenie na dni. Ďalej nastavte z dostupných možností požadovaný **Zdroj** (Input Source), **Typ** (DTV Channel Type), **Kanál** (Channel) a **Hlasitosť** (Volume).

### Čas vypnutia (Off Time)

Nastavte požadovaný čas vypnutia, príp. obmedzenie na dni, keď sa TV vypne.

### Časovač uspania (Sleep Timer)

Nastavte čas, po ktorého uplynutí sa TV vypne na hodnotu **Vyp** (časovač nie je aktívny) / **10 min / 20 min / 30 min / 60 min / 90 min / 120 min**.

#### Poznámka:

Tlačidlom **SLEEP** na ovládači je možné tiež cyklicky prechádzať hodnoty časovača uspatia.

### Čas vypršania ponuky (OSD Timer)

Môžete nastaviť čas, po ktorom zmizne zobrazenie ponuky TV na hodnoty: **Nikdy / 10 s / 20 s / 30 s / 60 s**.

### Autom. vypnutie (Auto Standby)

Môžete nastaviť čas, po ktorom sa TV vypne, ak nestlačíte žiadne tlačidlo. Hodnoty sú: **Vypnuté** (TV sa nikdy sám nevypne týmto časovačom) / **3 hod. / 4 hod. / 5 hod.**



## 6.7. Systém (System)

### Krajina (Country)

Vyberte z dostupných krajín, ktorá najlepšie vyhovuje vášmu umiestneniu.

### Jazyk (Language)

Vyberte z dostupných jazykov, ktorú uprednostňujete. V prípade dvojitej voľby sa vo vysielaní hľadá najprv jazyk, ktorú uvediete ako váš hlavný, ak nie je nájdený, hľadá sa vedľajší jazyk. Ak ani ten nie je nájdený, zvolí sa jazyk, ktorú je vysielaním určený ako prvý. Funkcia rozpoznania závisí od množstva vysielaných jazykov aj ich presnej identifikácie vo vysielaní.

Nastavte **Jazyk ponúk** (Menu Language), ktorým s vami bude TV komunikovať, **Hlavný** a **Vedľajší jazyk zvuku** (Primary & Secondary Audio Language) a **Hlavný a Vedľajší jazyk titulok** (Primary & Secondary Audio Language).

### Zámka (Lock)

Niektoré funkcie TV môžete obmedziť a vyžiadať si zadanie hesla. Na aktiváciu zámky prvýkrát zadajte továrenské heslo „0000“.

Ďalej potom zámku aktivujte, poloha **Zapnuté**, aby sa zobrazili ďalšie nastavenia.

Teraz môžete továrenské heslo zmeniť na svoje vlastné v položke **Nastavenie hesla**, kde najprv zadáte existujúce heslo a potom svoje nové heslo, ktoré potom zopakujete kvôli vylúčeniu chybného zadania. Zapamätajte si nové heslo!

**Zamknutie kanálu (Channel Lock)** – sledovanie niektorých kanálov môžete podmieniť zadaním správneho hesla. Tu si zobrazíte zoznam kanálov a jednotlivé požadované kanály zamknete (alebo opäť odomknete) stlačením **Zeleného** tlačidla.

**Rodičovský dohľad (Parental Guidance)** – ak je digitálny program vybavený informáciou o požadovanom veku na sledovanie (napr. 9, 12, 15 alebo 18 rokov), môžete jeho sledovanie podmieniť zadaním správneho hesla. Funkcia závisí od vysielanej informácie o veku. Ak je vysielaná, informácia o veku sa zobrazuje pri popise relácie, ktorú zobrazíte stlačením **DISPLAY**. Na aktiváciu zvolte minimálny vek číselne, alebo funkciu deaktivujte voľbou **Niž**.

#### Poznámka:

Ak je sledovanie podmienené zadaním hesla, môžete ho zadať po stlačení tlačidla **DISPLAY**.

### HDMI CEC

Ak zapnete funkciu HDMI CEC, budú iba pri prepojení HDMI káblom medzi sebou komunikovať tento TV a ďalšie vaše zariadenie, ak je funkciou HDMI CEC vybavené.

**Automatické vypnutie zariadenia (Device Auto Power Off)** – vaše pripojené zariadenie sa vypne, hneď ako sa vypne váš TV

**Automatické zapnutie TV (TV Auto Power On)** – TV sa zapne, hneď ako zapnete vaše pripojené zariadenie

**HDMI ARC (Audio Return Channel)** – zvuk bude posielaný smerom späť, z TV do vášho zariadenia.

**Detegovať (Detect)** – ak sú zariadenia kompatibilné, funkcia Detegovať ukáže skratku názvu vášho pripojeného zariadenia



**UPOZORNENIE:**

**HDMI CEC je digitálna funkcia. Množstvo dostupných funkcií závisí od vášho pripojeného zariadenia, príp. typu jeho vstupu. Spoľahlivosť ich vykonávania môže ovplyvniť aj nekvalitný alebo príliš dlhý kábel HDMI či blízkosť zdrojov rušenia.**

**Pokročilé nastavenia (Advanced Settings)**

**Nastavenie nahrávania a časového posunu (PVR&Time-shift Settings)** – ak pripojíte vonkajšie pamäťové zariadenie do vstupu USB, môžete ho využiť na nahrávanie digitálneho vysielania (výhradne) alebo časový posun, keď pozastavíte sledovanie a opäť spustíte po chvíli bez toho, aby ste prišli o sledovanie počas pozastavenia. Aby funkcia správne fungovala, je potrebné nastaviť pripojený disk a jeho oddiel, určiť veľkosť dátového priestoru pre časový posun. Novú pamäť je možné sformátovať na najvhodnejší formát pre záznamy (Upozornenie: formátovanie nevratne zmaže všetok predchádzajúci obsah pamäte!). Pred použitím je možné skontrolovať rýchlosť pamäte.



**UPOZORNENIE:**

**Množstvo dát prichádzajúcich digitálnym vysielaním je obrovské. Spoľahlivá funkcia záznamu a časového posunu je závislá od vysokej rýchlosti pamäte (zápisu aj čítania) a jej plynulosti bez výpadkov. Inak záznamy môžu vykazovať poruchy („kockovanie“), výpadky celého obrazu alebo zvuku, alebo môžu byť záznamové funkcie úplne zakázané. Dobrá kvalita záznamov závisí aj od vysielania aj konkrétneho programu, HD vysielanie je náročnejšie na pamäť než SD vysielanie.**

**Sluchovo postihnutí (Hearing Impaired)** – zobrazuje popisy relácie, ak sú dostupné.

**Sprievodca inštaláciou (Setup Wizard)** – rovnaký sprievodca ako pri prvom zapnutí

**Predvážací režim (Store Mode)** – režim nastaví obraz na predvádzanie v predajni a zobrazuje popis funkcií TV. Tento režim nie je energeticky úsporný a nehodí sa na domáce sledovanie.

**Modrá obrazovka (Blue Screen)** – zapne alebo vypne náhradu televízneho šumu kanálov bez obrazu modrou obrazovkou.

## 6.8. O televízore (About TV)

### Informácia o systéme (System Information)

Zobrazí identifikáciu SW a HW televízora.

### Aktualizácia systému

Ak v budúcnosti výrobca uvoľní nový softvér pre tento TV, je možné ho aktualizovať v tejto voľbe. Pri uvoľnení nového softvéru bude zverejnený aj popis nových funkcií a spôsob aktualizácie.



#### **UPOZORNENIE:**

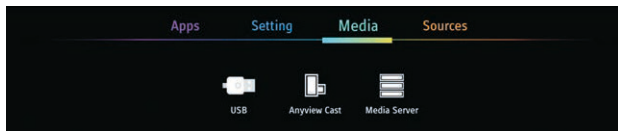
**Na aktualizáciu použite výhradne softvér uvoľnený výrobcom a určený výhradne pre váš model televízora. Pokus aktualizovať na softvér neautorizovaný výrobcom môže znamenať nevratné poškodenie televízora, ktoré nekryje záruka.**

### Obnova na východiskové (Restore to Default)

Ak je nastavenie televízora zmenené na mnohých miestach a je ťažké všetky nájsť, je možné obnoviť TV na stav, v akom prišiel z výroby. Všetky vaše osobné nastavenia sa zmažú. Pred vykonaním budete upozornení.

## 7. Médiá

Po stlačení **MENU** stlačte ▲ a potom ► na prechod na **Media**. Na výber máte možnosti priameho prehrávania médií, pripojených do USB portu televízora (voľba **USB**), možnosť preberania obrazu mobilného zariadenia na obrazovku televízora technológiou **Anynet** a možnosť prehrávania médií zo sieťového servera aktívneho vo vašej domácej sieti (voľba **Media server**)



### 7.1. USB

Stlačte ▼ a potom 2× **OK**, otvorí sa pamäť predtým vložená do USB portu TV.

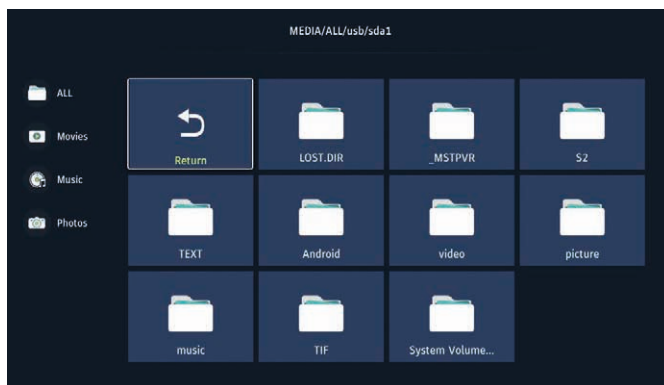
#### Pohyb a voľby v menu

V zozname položiek pamäť sa pohybujte tlačidlami ▲/▼/◀/▶ a potvrdzujte stlačením **OK**.

Na návrat v zozname vyššie použité položku **Späť** (Return). Žiadaný súbor prehráte jeho výberom a stlačením **OK**.

Viacnásobným stlačením ◀ sa dostanete až do nastavenia filtra zobrazenia, na ľavej strane obrazovky. Filtr môžete obmedziť zobrazenie buď všetkých položiek, alebo iba filmov, hudby či fotografií, určených súborovými príponami.

Na ukončenie nastavenia stlačte tlačidlo **EXIT**.



## Filmy (Movies)

Na ovládanie prehrávania používajte obvyklé tlačidlá na diaľkovom ovládači na rýchly posun vpred ►► aj vzad ◀◀, preskok na predchádzajúcu ◀◀◀ aj nasledujúcu ►►► položku zoznamu, pozastavenie || a spustenie ►. Obdobné tlačidlá sa zobrazia aj po stlačení tlačidla **MENU** a opätovným stlačením **MENU** sa zase skryjú.

Môžete tiež nastaviť iný pomer strán obrazu, nastaviť opakovanie jedného, všetkých či žiadneho súboru, zobrazíť váš playlist a zobrazíť aj dostupné informácie o súbore.

## Hudba (Music)

Na ovládanie prehrávania používajte obvyklé tlačidlá na diaľkovom ovládači na rýchly posun vpred ►► aj vzad ◀◀, pozastavenie || a spustenie ►. Obdobné tlačidlá sa zobrazia aj po stlačení tlačidla **MENU**, a opätovným stlačením **MENU** sa zase skryjú.

Môžete tiež nastaviť sprievodný text piesne, nastaviť opakovanie jedného či všetkých súborov, náhodné prehrávanie.

## Fotografie (Photos)

Na ovládanie prehrávania používajte obvyklé tlačidlá na diaľkovom ovládači na preskok na nasledujúcu ►► aj predchádzajúcu ◀◀ položku zoznamu, pozastavenie || a spustenie ► prehrávania. Obdobné tlačidlá sa zobrazia aj po stlačení tlačidla **MENU**, a opätovným stlačením **MENU** sa zase skryjú.

Môžete tiež nastaviť opakovanie jedného či všetkých súborov, náhodné prehrávanie.

Fotografie je možné otáčať doľava aj doprava, zobrazíť zoznam súborov a informácie o zobrazenom súbore.

## 7.2. Anynet Cast

Voľbou **Anyview Cast** prepnete televízor na príjem obrazu z mobilného telefónu alebo tabletu. Overte si, či je váš mobilný telefón vybavený technológiou Anyview Cast alebo kompatibilnou (napr. Miracast). Prípäacie údaje vidíte priamo na hlavnej obrazovke TV. Vo vašom mobilnom telefóne potom zvolíte televízor, na ktorý bude váš mobilný telefón vysielateľ. Na ukončenie spojenia stlačte na diaľkovom ovládači televízora tlačidlo **EXIT**.

## 7.3. Media Server

Zvoľte túto voľbu. Ak váš mediálny server DLNA ponúka médiá do siete, uvidíte ho v zozname dostupných serverov. Zvoľte ho stlačením **OK** a potom postupujte podľa obsahu vášho servera a volieb, ktoré vám do siete ponúka.

## 8. EPG

EPG je digitálna služba, ktorú dodáva (výhradne) do digitálneho vysielania poskytovateľ programu a ponúka informácie o vysielaných reláciách až na 7 dní dopredu. Za množstvo informácií a ich presnosť zodpovedá poskytovateľ programu. Časové informácie o reláciách sa vzťahujú k jednotnému času, je preto nevyhnutné, aby TV mal nastavený správny čas vr. časového pásma, či už synchronizovaný z vysielania alebo nastavený ručne.

EPG informácie sú dvojakého druhu. Informácie o práve bežiacей relácii a nasledujúcej relácii vyvoláte stlačením **Display**, a potom šípkou **Vpravo**. Táto informácia po chvíli zmizne alebo ju potlačíte opätovným stlačením **EXIT**. Ďalším druhom EPG je tabuľka relácií, ktorú vyvoláte stlačením tlačidla **EPG** na diaľkovom ovládači.

PROGRAMME GUIDE

**NCIS**

A weekend call to the NCIS tip line about possible terrorist activity results in the death of two agents.  
[Program info ⓘ Ten]

Fri Nov 05 17:37 - 18:38 TV PG-13

	18:00	18:30	19:00	19:30	20:00
1 ONE HD	LIVE: Basketball: Friday Night NBL		Drag Racing: ANDRA Pro Series		Rugby: Grand Slam...
2 TEN Digital		NCIS	Low & Order: S.V.U.		Go Girls
3 ONE HD	LIVE: Basketball: Friday Night NBL		Drag Racing: ANDRA Pro Series		Rugby: Grand Slam...
4 ONE Digital	LIVE: Basketball: Friday Night NBL		Drag Racing: ANDRA Pro Series		Rugby: Grand Slam...
5 SBS ONE				No information	
6 SBS HD				No information	
7 SBS TWO				No information	

\* Select to view more items

### Poznámka:

Dáta o reláciách sa vysielajú pre celý multiplex (balík programov vysielaných na rovnakom kmitoťe, napr. 4 – 10 programov) a to cyklicky, v niekoľkýchminútových intervaloch. TV ich načíta a zobrazuje priebežne, ako sú mu dáta z vysielania dodávané. Ak nie sú dáta kompletné, zvolte daný program a potom vyčkajte chvíľu, kým sa dáta úplne nenačítajú. Záleží na poskytovateľovi, ako rýchlo dáta vysiela, aké sú podrobné a presné. Obvykle trvá dlhšie, než sa k vám prenesie viac dát (dlhšie texty).

### Tip:

Vnútorne hodiny TV sa synchronizujú z vysielania pomerne presne. Ak je TV dlho bez príjmu vysielania s časom, vnútorne hodiny sa môžu s reálnym časom rozísť a ovplyvniť presnosť časovo vzdialených plánovaných akcií. Na zosynchronizovanie času TV zapnite a vyčkajte chvíľu.

Stlačením **OK** na určitej relácii môžete voliť z ďalších funkcií.

**Display** – stlačte pre podrobnejšie informácie o relácii. (**DISPLAY**)

**Záznam (Record)** – zvolte na nastavenie času nahrávania relácie (**REC**)

Pripomenka (Remind) – zvolte na nastavenie času pripomenutia relácie (**Červené** tlačidlo).

Tieto voľby sú prístupné aj z diaľkového ovládača pomocou tlačidiel, uvedených v zátvorkách vyššie.

**Každú časovú funkciu** je možné upraviť a potom **je nevyhnutné ju uložiť** do plánu, voľbou **Uložiť** a potvrdením **OK**. V prípade časového konfliktu dvoch akcií vás pri ukladaní TV upozorní a vy si môžete vybrať, či na vykonanie uložíte novozadávanú akciu alebo ponecháte pôvodnú. Uložená akcia nesie pri svojom názve v zozname EPG malú ikonu **budíka** (pre pripomienky) alebo **kamery** (pre záznamy), ak je na zobrazenie ikony v zozname miesto.

Zoznam už naplánovaných akcií je možné prezrieť (a prípadne niektoré vymazať) voľbou **MENU/Rýchle nastavenie/Zoznam plánu**.

## 9. PVR

Počas prijmu digitálneho vysielania je možné časť vysielania zaznamenať na neskoršie použitie. Už vykonané záznamy sú dostupné v MENU/Rýchle nastavenie/Zoznam nahrávok.

**Záznam** – stlačte tlačidlo **REC** na spustenie záznamu. Stlačte tlačidlo **PLAY** na okamžité sledovanie záznamu a **STOP** na návrat k reálnemu vysielaniu. Stlačte tlačidlo **STOP**, systém vás upozorní na úplné zastavenie záznamu. To potvrdíte voľbou **ÁNO** a stlačením **OK** na ukončenie záznamu.

**Časový posun (Timeshift)** – je možnosť pozastaviť reálne vysielanie, ktoré sa medzitým ukladá na pripojenú pamäť. Po chvíli je možné vysielanie opäť spustiť a v ňom sa pohybovať vpred a vzad. Takto je možné uložiť len nevelikú časť vysielania, podľa vášho nastavenia PVR.

Tlačidlo **PAUSE** slúži na pozastavenie. Na rýchly posun záznamom vpred alebo vzad stlačte zodpovedajúce tlačidlá ◀▶.

### Nahrávanie, PVR

Na úspešné vykonávanie funkcií PVR je zásadná kombinovaná rýchlosť zápisu a čítania, ktorá musí zodpovedať aktuálnemu typu digitálneho vysielania a násobne jeho rýchlosti. Na dosiahnutie maximálneho výkonu USB pamäte ju odporúčame formátovať v televízore. Definovať väčší priestor dáva síce väčšiu voľnosť pri PVR funkciách, ale takisto spomaľuje prístup k potrebným dátam kvôli rýchlosti radiča na disku. Overte si spôsobilosť pripojeného disku k PVR funkciám, televízor skontroluje tak súborový systém, ako aj rýchlosť disku, ktorá je zásadná na úspešné vykonávanie PVR operácií. Keď rýchlosť vášho disku napr. nie je dostatočná a vy sa pokúsite nahrávať náročný program, podľa aktuálnej rýchlosti použijete vo vysielaní televízor buď zobrazí hlásenie o nedostatočnej rýchlosti disku (prejaví sa neskôr poruchami pri prehrávaní), alebo úplným zlyhaním/zastavením záznamu. Rýchlosť vysielania a disku sa vyhodnocuje priebežne, hlásenie o rýchlosti sa môže objaviť kedykoľvek (aj opakovane) počas nahrávania. Ak je rýchlosť nedostatočná, použite rýchlejší disk.



#### **UPOZORNENIE:**

**Pri nahrávaní, príp. časovom sledovaní vysielania chráneného systémom podmieneného prístupu, môže váš systém podmieneného prístupu obmedziť spracovanie podľa pravidiel vášho podmieneného prístupu. Napr. nahrávanie relácií na neskoršie sledovanie je odlišná činnosť od sledovania reálneho vysielania a uložený časový kód môže obmedziť alebo znemožniť vami požadovanú akciu. Neporušujte autorské práva. Aj s ohľadom na parametre pripojenej pamäte alebo špeciálne ochranné funkcie vysielania ako celého programu, tak aj jednotlivé relácie či časti, môže systém nahrávanie odmietnuť (napr. z dôvodu vekového alebo regionálneho obmedzenia). Viac vám oznámi váš poskytovateľ systému podmieneného prístupu.**



## 10. Riešenie ťažkostí



### UPOZORNENIE:

Za žiadnych okolností sa nepokúšajte zariadenie sami opravovať, zariadenie neobsahuje časti, ktoré by mohol používateľ opraviť sám. Vždy odovzdajte prístroj do autorizovaného servisu v prípade nutnosti opravy, nastavenia alebo inej než pravidelnej údržby. Neoprávnený zásah do prístroja sa považuje za porušenie a stratu záručného plnenia. Dovožca, dodávateľ, distribútor ani predajca nenesú zodpovednosť za všetky straty spôsobené porušením nariadení uvedených v tomto návode. Neotvárajte zariadenie z dôvodu nebezpečenstva úrazu elektrickým prúdom. V prípade poruchy zariadenia najprv skontrolujte nasledujúci zoznam problémov a ich riešení. Ak sa vám nepodarí poruchu odstrániť vďaka nasledujúcim tipom, kontaktujte svojho predajcu.

Príznamy	Možné riešenia
Televízor nie je napájaný.	Skontrolujte pripojený napájací kábel a funkčnosť elektrickej zásuvky. Odpojte napájací kábel, zapojte ho po 60 sekundách a televízor znovu zapnite.
Žiadny obraz.	Skontrolujte pripojenie antény. Mohli nastať problémy s vysielaním na stanici, naladte inú stanicu. Upravte nastavenie kontrastu a jas.
Dobrá obraz, ale žiadny zvuk.	Zvýšte hlasitosť. Skontrolujte, či nie je vypnutý zvuk (funkcia Mute). Stlačte tlačidlo MUTE na diaľkovom ovládači. Skontrolujte nastavenie zvuku. Ak používate externé zariadenie, skontrolujte, či nie je stlmená ich hlasitosť alebo vypnutý zvuk. Ak používate A/V alebo komponentný vstup, uistite sa, že sú káble riadne pripojené a nie sú uvoľnené. Ak používate kábel s redukciou DVI na HDMI, je nutný samostatný audio kábel. Uistite sa, že nie je obsadený konektor slúchadiel.
Dobrá zvuk, ale neobvykle sfarbený alebo žiadny obraz.	Skontrolujte pripojenie a stav antény. Ak používate komponentný vstup, skontrolujte pripojenie. Nesprávne alebo uvoľnené pripojenie môže spôsobovať problémy s farbami alebo prázdnu obrazovkou.

<b>Príznamy</b>	<b>Možné riešenia</b>
Televízor nereaguje na diaľkový ovládač.	Batérie v diaľkovom ovládači sú možno vybité. Ak je to nutné, vymeňte ich za nové. Očistite šošovku diaľkového ovládača. Vzdialenosť medzi LED televízorom a diaľkovým ovládačom by mala byť do 8 m, v odporúčanom prevádzkovom uhle a bez prekážok v dráhe lúča. Zamedzte dopadu silného svetla (denného, slnečného alebo svetla fluorescenčných lúčiarok) na televízor a senzor diaľkového ovládania.
Blikanie zobrazenia na celej obrazovke v režime VGA	Môže byť nastavená príliš vysoká hodnota V-HEIGHT. Reštartujte počítač a prejdite do núdzového režimu. Potom nastavte parametre monitora na správnu hodnotu podľa popisu nastavenia.
Vodorovné pruhy v režime VGA	Môže byť vychýlená fáza vzorkovania. Upravte fázu podľa pozície obrazu.
Na obrazovke sú farebné body.	Aj keď je LED obrazovka vyrobená vysokopresnou technológiou a 99,99 % alebo viac pixelov je funkčných, na obrazovke sa môžu zobrazovať trvalo zhasnuté alebo svietiace body (červené, modré alebo zelené). To je konštrukčná vlastnosť LED obrazovky a nejde o poruchu.
Obraz sa rozpadá.	Televízor udržiajte mimo dosahu rušivých zdrojov elektriny, ako automobily, fény, zväračky a všetko voliteľné vybavenie. Rozpadanie obrazu môžu spôsobovať atmosférické javy, ako miestna alebo vzdialená búrka. Pri inštalácii voliteľného vybavenia ponechajte medzi voliteľným vybavením a televízorom miesto. Skontrolujte anténu a pripojenie. Anténu uchovávajte mimo dosahu napájacích alebo vstupných/výstupných káblov.
Po automatickom ladení sú k dispozícii iba niektoré kanály.	Skontrolujte, či je vaša oblasť pokrytá digitálnym televíznym vysielaním. Skúste preladiť alebo ručne naladiť chýbajúce kanály. Skontrolujte, či používate správny typ antény – pozrite str. 15 „Pripojenie antény“.
Kanál nie je možné vybrať.	Skontrolujte, či kanál nie je blokovaný v nastavení v hlavnej ponuke.

Príznamy	Možné riešenia
Zo zariadenia USB nie je možné prehrávať.	Skontrolujte prepojovací kábel USB a pripojenie napájania. Pevný disk nebol sformátovaný. Uistite sa, že je jednotka flash USB kompatibilná a obsahuje podporované formáty multimediálnych dát.
Obraz je skreslený, obsahuje makrobloky, mikrobloky, body, veľké pixely atď.	Komprimácia videa môže spôsobovať narušenie, najmä pri rýchlom pohybe, napr. v športových reláciách a akčných filmoch.
Šum z reproduktorov	Skontrolujte pripojenie káblov, uistite sa, že video kábel nie je pripojený k videovstupu. Skreslenie zvuku môže spôsobovať nízka úroveň signálu.
Televízor sa automaticky vypína.	Skontrolujte, či nie je zapnutý časovač vypnutia alebo časovač úsporného režimu.
Televízor sa automaticky zapína.	Skontrolujte, či nie je zapnutý časovač zapnutia v ponuke Setup (Nastavenie).
Obrázok sa nezobrazuje na celú obrazovku.	Najprv sa presvedčte, či problém nie je spôsobený vstupným signálom. Potom skúste upraviť položku Zoom v ponuke Function (Funkcia).

## Chyby obrazu a ich príčiny

### Sneženie v obraze

Zasnežený obraz je obvykle spôsobený slabým signálom. Zmeňte nastavenie antény alebo inštalujte anténový zosilňovač.

### Zdvojený obraz alebo duchovia

Zdvojený obraz je obvykle spôsobený odrazmi od vysokých budov. Upravte nasmerovanie antény alebo ju umiestnite vyššie.

### Rušenie rádiovými vlnami

Na obrazovke sa pohybuje vlnenie, ktoré je obvykle spôsobené okolitými rádiovými vysielačmi alebo krátkovlnnými prijímačmi.

### Rušenie elektrotermickými zariadeniami s vysokou teplotou

Na obrazovke sa objavujú šikmé alebo šípové vzory alebo časť obrazu chýba. To je pravdepodobne spôsobené elektrotermickými zariadeniami s vysokou teplotou v neďalekej nemocnici.

## 11. Technické špecifikácie

Model	SLE 55US400	SLE 50US400	SLE 43US400
Uhlopriečka	55"	50"	43"
Spotreba	135 W	120 W	90 W
Spotreba v pohotovostnom režime	< 0,5 W	< 0,5 W	< 0,5 W
Menovité napätie	AC 110 – 240 V ~ 50/60 Hz	AC 110 – 240 V ~ 50/60 Hz	AC 110 – 240 V ~ 50/60 Hz
Diaľkový ovládač	Áno	Áno	Áno
Montáž na stenu VESA	200 × 200 mm	200 × 200 mm	200 × 200 mm
Rozmery so stojanom (Š × V × H)	1234 × 766 × 310 mm	1124 × 692 × 236 mm	967 × 606 × 215 mm
Rozmery bez stojana (Š × V × H)	1234 × 711 × 90 mm	1124 × 648 × 92 mm	967 × 561 × 95 mm
Hmotnosť netto so stojanom	14,2 kg	11,6 kg	7,6 kg
Prípojenie			
Optical	1x	1x	1x
RF IN	2x	2x	2x
AV vstup	1x	1x	1x
SCART	1x	1x	1x
Komponentový YPbPr	1x	1x	1x
VGA (D-Sub 15 pin)	1x	1x	1x
HDMI	3x	3x	3x
Koaxiálny vstup	1x	1x	1x
USB	2x	2x	2x
Podporované formáty USB	MKV, AVI, MP4, MOV, XviD, MP3, AAC, WAV, JPEG, JPG, TXT	MKV, AVI, MP4, MOV, XviD, MP3, AAC, WAV, JPEG, JPG, TXT	MKV, AVI, MP4, MOV, XviD, MP3, AAC, WAV, JPEG, JPG, TXT
CI slot	áno	áno	áno
RJ45	áno	áno	áno
Ďalšie funkcie			
Rozlíšenie WXGA	3840 × 2160	3840 × 2160	3840 × 2160
Pomer strán	16:9	16:9	16:9
Čas odozvy (ms)	8 ms	8 ms	8 ms
Nastavenie teploty farieb	Studená, štandardná, teplá	Studená, štandardná, teplá	Studená, štandardná, teplá
Pozorovací uhol	H: 178°, V: 178°	H: 178°, V: 178°	H: 178°, V: 178°
Videosystém	PAL, SECAM/MPEG-2, MP@ML, MPEG-2, MP@HL, H.264, H.265	PAL, SECAM/MPEG-2, MP@ML, MPEG-2, MP@HL, H.264, H.265	PAL, SECAM/MPEG-2, MP@ML, MPEG-2, MP@HL, H.264, H.265
Audiosystém	BG/DK/I, L/L /MPEG-1 layer 1/2, DD, DD+, AAC, HE-AAC	BG/DK/I, L/L /MPEG-1 layer 1/2, DD, DD+, AAC, HE-AAC	BG/DK/I, L/L /MPEG-1 layer 1/2, DD, DD+, AAC, HE-AAC
Stereo zvuk	NICAM/A2	NICAM/A2	NICAM/A2
Výstup zvuku	Výstup na slúchadlá	Výstup na slúchadlá	Výstup na slúchadlá
PVR záznam na USB	Áno	Áno	Áno
Korekcia zvuku	Nie	Nie	Nie

Progresívny scan	Áno	Áno	Áno
Funkcia časového posunu (Timeshift)	Áno	Áno	Áno
EPG	Áno	Áno	Áno
Teletext	Áno	Áno	Áno
Teletextové stránky	1000	1000	1000
Hrebeňový filter	3D	3D	3D
OSD menu	Áno	Áno	Áno
Zoom	Áno	Áno	Áno
Redukcia šumu	Áno	Áno	Áno
Časovač vypnutia / zapnutia / spánku	Áno	Áno	Áno
Titulky	Áno	Áno	Áno
Audio jazyk	Áno	Áno	Áno
Zoznam kanálov	Áno	Áno	Áno
Zoznam obľúbených	Áno	Áno	Áno
Zmrazenie obrazu	Áno	Áno	Áno
Rádio	Áno	Áno	Áno
Rodičovská zámka	Áno	Áno	Áno
Hotelový režim	Áno	Áno	Áno

**Poznámka:**

Technické špecifikácie sa môžu zmeniť bez predchádzajúceho upozornenia.

Čeština je pôvodná verzia.

Adresa výrobcu: FAST ČR, a. s., Černokostecká 1621, 251 01 Říčany, Česká republika

## Informačný list

**Dovozca:: FAST ČR, a. s., Černokostelecká 1621, 251 01 Říčany**

<b>Značka</b>	<b>FAST</b>	
<b>Model</b>	<b>SLE 55US400</b>	
Trieda energetickej účinnosti	A	
Uhlopriečka obrazovky v cm/palcoch	[cm/"]	140/55
Spotreba elektrickej energie v zapnutom stave	[W]	108
Ročná spotreba elektrickej energie*	[kWh]	158
Spotreba elektrickej energie v pohotovostnom režime	[W]	< 0,5 W
Rozlíšenie obrazovky	[pixel]	3840 × 2160

\* Spotreba elektrickej energie 158 kWh za rok vychádzajúca zo spotreby elektrickej energie televízneho prijímača, ktorý je v prevádzke 4 hodiny denne počas 365 dní. Skutočná spotreba elektrickej energie závisí od spôsobu použitia televízneho prijímača.

<b>Značka</b>	<b>FAST</b>	
<b>Model</b>	<b>SLE 50US400</b>	
Trieda energetickej účinnosti	A	
Uhlopriečka obrazovky v cm/palcoch	[cm/"]	127/50
Spotreba elektrickej energie v zapnutom stave	[W]	93
Ročná spotreba elektrickej energie*	[kWh]	136
Spotreba elektrickej energie v pohotovostnom režime	[W]	< 0,5 W
Rozlíšenie obrazovky	[pixel]	3840 × 2160

\* Spotreba elektrickej energie 136 kWh za rok vychádzajúca zo spotreby elektrickej energie televízneho prijímača, ktorý je v prevádzke 4 hodiny denne počas 365 dní. Skutočná spotreba elektrickej energie závisí od spôsobu použitia televízneho prijímača.

<b>Značka</b>	<b>FAST</b>	
<b>Model</b>	<b>SLE 43US400</b>	
Trieda energetickej účinnosti	A	
Uhlopriečka obrazovky v cm/palcoch	[cm/"]	109/43
Spotreba elektrickej energie v zapnutom stave	[W]	62
Ročná spotreba elektrickej energie*	[kWh]	91
Spotreba elektrickej energie v pohotovostnom režime	[W]	< 0,5 W
Rozlíšenie obrazovky	[pixel]	3840 × 2160

\* Spotreba elektrickej energie 91 kWh za rok vychádzajúca zo spotreby elektrickej energie televízneho prijímača, ktorý je v prevádzke 4 hodiny denne počas 365 dní. Skutočná spotreba elektrickej energie závisí od spôsobu použitia televízneho prijímača.

## POKYNY A INFORMÁCIE O ZAOBCHÁDZANÍ S POUŽITÝM OBALOM

Použitý obalový materiál odložte na miesto určené obcou na ukladanie odpadu.



### LIKVIDÁCIA POUŽITÝCH ELEKTRICKÝCH A ELEKTRONICKÝCH ZARIADENÍ

Tento symbol na produktoch alebo v sprievodných dokumentoch znamená, že použité elektrické a elektronické výrobky nesmú byť pridané do bežného komunálneho odpadu. Pre správnu likvidáciu, obnovu a recykláciu odovzdajte tieto výrobky na určené zberné miesta. Alternatívne v niektorých krajinách Európskej únie alebo v iných európskych krajinách môžete vrátiť svoje výrobky miestnemu predajcovi pri kúpe ekvivalentného nového produktu.

Správnou likvidáciou tohto produktu pomôžete zachovať cenné prírodné zdroje a napomáhate prevencii potenciálnych negatívnych dopadov na životné prostredie a ľudské zdravie, čo by mohli byť dôsledky nesprávnej likvidácie odpadov. Ďalšie podrobnosti si vyžiadajte od miestneho úradu alebo najbližšieho zberného miesta.

Pri nesprávnej likvidácii tohto druhu odpadu môžu byť v súlade s národnými predpismi udelené pokuty.

#### Pre podnikové subjekty v krajinách Európskej únie

Ak chcete likvidovať elektrické a elektronické zariadenia, vyžiadajte si potrebné informácie od svojho predajcu alebo dodávateľa.

#### Likvidácia v ostatných krajinách mimo Európskej únie

Tento symbol je platný v Európskej únii. Ak chcete tento výrobok zlikvidovať, vyžiadajte si potrebné informácie o správnom spôsobe likvidácie od miestnych úradov alebo od svojho predajcu.



FAST ČR a.s. týmto vyhlasuje, že rádiové zariadenie typu SLE 43US400TCS/ SLE 50US400TCS/SLE 55US400TCS je v súlade so smernicou 2014/53/EÚ.

Úplné znenie EÚ vyhlásenie o zhode je k dispozícii na tejto internetovej adrese: [www.sencor.eu](http://www.sencor.eu)

Zmeny v texte, dizajne a technických špecifikáciách sa môžu meniť bez predchádzajúceho upozornenia a vyhradujeme si právo na ich zmenu.

# SENCOR®

## SK Záručné podmienky

**Záručný list nie je súčasťou balenia zariadenia.**

Predávajúci poskytuje kupujúcemu na výrobok 24 mesiacov záruku od jeho prevzatia kupujúcim. Záruka sa poskytuje ďalej za nižšie uvedených podmienok. Záruka sa vzťahuje iba na spotrebný tovar predaný spotrebiteľovi na bežné domáce použitie. Práva zo zodpovednosti za chyby (reklamácie) môže kupujúci uplatniť buď u predávajúceho, u ktorého bol výrobok zakúpený alebo v nižšie uvedenom autorizovanom servise. Kupujúci je povinný reklamáciu uplatniť bez zbytočného odkladu, aby nedochádzalo ku zhoršeniu chyby, najneskôr však do konca záručnej doby. Kupujúci je povinný pri reklamacii spolupracovať pri overení existencie reklamovanej chyby. Do reklamačného procesu sa prijíma iba kompletný a z dôvodu dodržania hygienických predpisov neznečistený výrobok. V prípade oprávnenej reklamácie sa záručná doba predlžuje o dobu od okamžiku uplatnenia reklamácie do okamžiku prevzatia opraveného výrobku kupujúcim, kedy je kupujúci po skončení opravy povinný výrobok prevziať. Kupujúci je povinný preukázať svoje práva reklamovať (doklad o zakúpení výrobku, záručný list, doklad o uvedení výrobku do prevádzky).

### **Záruka sa nevzťahuje na:**

- chyby, na ktoré boli poskytnuté zľavy;
- opotrebenia a poškodenia vzniknuté bežným užívaním výrobku;
- poškodenie výrobku v dôsledku neodbornej či nesprávnej inštalácie, použitia výrobku v rozpore s návodom na použitie s platnými právnymi predpismi a všeobecne známymi a obvyklými spôsobmi použitia, v dôsledku použitia výrobku za iným účelom, než na ktorý je určený;
- poškodenie výrobku v dôsledku zanedbanej alebo nesprávnej údržby;
- poškodenie výrobku spôsobené jeho znečistením, nehodou a zásahom vyššej moci (živelná udalosť, požiar, vniknutie vody);
- chyby funkčnosti výrobku spôsobené nevhodnou kvalitou signálu, rušivým elektromagnetickým poľom a pod.;
- mechanické poškodenie výrobku (napr. zlomenie gombíka, pád);
- poškodenie spôsobené použitím nevhodných médií, náplní, spotrebného materiálu (batérie) alebo nevhodnými prevádzkovými podmienkami (napr. vysoké teploty v okolí, vysoká vlhkosť prostredia, otrasy);
- poškodenie, úpravu alebo inú zásah do výrobku spôsobených neoprávnenou alebo neautorizovanou osobou (servisom) prípady, keď kupujúci pri reklamacii nepreukáže oprávnenosť svojich práv (kedy a kde reklamovaný výrobok zakúpil);
- prípady, keď sa údaje v predložených dokladoch líšia od údajov uvedených na výrobku;
- prípady, keď reklamovaný výrobok sa neshoduje s výrobkom uvedeným v dokladoch, ktorými kupujúci preukazuje svoje práva reklamovať (napr. poškodenie výrobného čísla alebo záručnej plomby prístroja, prepisované údaje v dokladoch).

### **Gestor servisu na SK:**

**FAST PLUS, Na Pántoch 18, 831 06 Bratislava; tel: 02 49 1058 53-54**

Viac informácií nájdete na [www.sencor.sk](http://www.sencor.sk).