

# SENCOR®

# SSS 6400N TE SIRIUS



**EN ■ User Manual**

**CZ ■ Uživatelská příručka**

**SK ■ Používateľská príručka**

**HU ■ Felhasználói kézikönyv**

**PL ■ Instrukcja obsługi**

**Bluetooth speaker**

**Bluetooth reproduktor**

**Bluetooth reproduktor**

**Bluetooth hangszóró**

**Głośnik bluetooth**

## Tartalom

Biztonsági utasítások .....	2
A csomag tartalma .....	5
A BT hangszóró leírása .....	5
Üzembe helyezés .....	6
LED-kijelző .....	6
Készülék párosítása Bluetooth segítségével .....	7
TWS funkció .....	8
NFC funkció.....	9
Audio AUX IN bemenet .....	9
Reset gomb .....	9
Play/Pause gomb .....	10
Hangerőszabályzás és zenelejátszás.....	11
Feltöltés.....	11
Vízállóság (IPX6).....	12
Műszaki paraméterek.....	13
A HASZNÁLT CSOMAGOLÓANYAGOKRA VONATKOZÓ MEGSEMISÍTÉSI UTASÍTÁSOK ÉS TÁJÉKOZTATÓ.....	14
HASZNÁLT ELEKTROMOS ÉS ELEKTRONIKUS BERENDEZÉSEK MEGSEMISÍTÉSE .....	14

## Biztonsági utasítások

A termék kifejlesztése során különös figyelmet fordítottunk a biztonságos használatra. A készülék helytelen üzemeltetése azonban személyi sérülést, áramütést vagy tüzet okozhat. A készülék használata közben az alábbi utasításokat be kell tartani.

Ez a készülék nem tartalmaz olyan egységeket és alkatrészeket, amelyeket a felhasználó is kicserélhet. Ne szedje szét a készüléket, ellenkező esetben áramütés érheti. A készülék meghibásodása esetén a javítást bízza szakszervizre.

### Tápellátás

A készülék csak a típuscímkén feltüntetett paramétereknek megfelelő tápfeszültségről üzemeltethető.

### Hőforrás

A készüléket ne tegye ki közvetlen napsütés hatásának, illetve ne állítsa hőforrások, pl. kályha közelébe.

### Tisztítás

A tisztítás megkezdése előtt a hálózati kábelt húzza ki a fali aljzatból. A készülék tisztításához ne használjon folyékony tisztítószereket vagy maró és karcoló anyagokat, a készüléket csak puha ronggyal törölje meg.

### Nehéz tárgyak

Ne helyezzen rá nehéz tárgyakat, különben megsérülhet a készülék.

### **Külső készülékek csatlakoztatása**

Külső készülék csatlakoztatása előtt húzza ki a tápkábelt a hálózathoz. Ellenkező esetben a készülék meghibásodhat, illetve a felhasználó sérülést szenvedhet.

### **Javítást igénylő meghibásodások**

Amennyiben az alábbi problémák közül valamelyik bekövetkezik, húzza ki a készüléket a tápellátásból, és vegye fel a kapcsolatot egy szakszervizzel.

- A. A tápkábel vagy a csatlakozódugó megsérült.
- B. A készülékbe folyadék vagy idegen tárgy került.
- C. Ha a készülék nem működik, pedig az útmutató szerint kezeli, csak azokat a kezelőgombokat nyomja meg, amelyekről említés esik ebben az útmutatóban. Ellenkező esetben a készülék megsérülhet, ami a javítási költségek növekedésével jár.
- D. A készülék magasból leesett.
- E. A készülékből égett szag érezhető.

### **Karbantartás**

Ha nem rendelkezik a készülék karbantartásához szükséges ismeretekkel, ne próbálja maga megjavítani. A készülék burkolatának felnyitása esetén áramütés veszélye fenyeget. Szükség esetén vegye fel a kapcsolatot egy szakszervizzel.

### **Alkatrészek cseréje**

Ha alkatrészcsere van szükség, kérje meg a szakszervizt, hogy cseréljék ki eredeti pótalkatrészre. Idegen alkatrész beépítése esetén a készülék használata meghibásodást, személyi sérülést vagy áramütést okozhat.

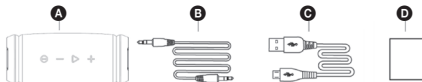
**Biztonsági szemrevételezés**

A karbantartás és javítás után kérje meg a szerviztechnikust, hogy a helyszínen végezzen biztonsági ellenőrzést, hogy biztos lehessen a készülék biztonságos működésében.

**Megjegyzés:**

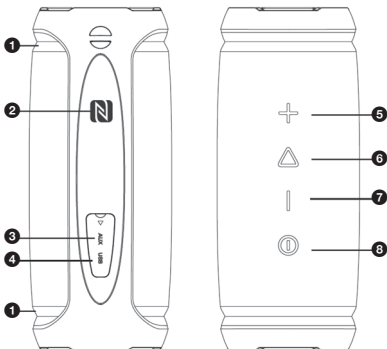
A készülék használatba vétele előtt figyelmesen olvassa el ezt az útmutatót, és őrizze meg a későbbi felhasználáshoz.

## A csomag tartalma



- A** BT hangszóró
- B** Audio jack 3,5 mm
- C** Micro USB kábel a töltéshez
- D** Felhasználói kézikönyv

## A BT hangszóró leírása



- 1 LED-es kijelző
- 2 NFC chip
- 3 Audio AUX IN mini jack (3,5 mm) foglalat, reset gomb.
- 4 Töltőcsatlakozás (micro USB)
- 5 Hangerő növelése/következő zeneszám gomb
- 6 „Play/Pause” gomb, hívás fogadása/elutasítása, a hangmód megváltoztatása
- 7 Hangerő csökkentése/előző zeneszám gomb
- 8 Bekapcsológomb

## Üzembe helyezés

Az első használat előtt figyelmesen olvassa el az útmutatóban található biztonsági utasításokat. Az első használat előtt töltsen fel a maximumra a BT hangszórót. A bekapcsológomb lenyomásával és nyomva tartásával kapcsolja be a BT hangszórót. A bekapcsolást/kikapcsolást hangjelzés kíséri. A BT hangszórót a bekapcsológomb megnyomásával és nyomva tartásával kapcsolhatja ki.



### Figyelmeztetés:

Hosszabb ideig tartó tétlenség esetén a készülék magától kikapcsol.

## LED-kijelző

A LED-es kijelző a BT hangszóró következő állapotait mutatja:

- Kék szaggatott jelzés – A készülék felkészült a Bluetooth segítségével történő párosításra, hangforrás nincs csatlakoztatva
- Kék folyamatos jelzés – A BT hangszóró Bluetooth segítségével párosítva van másik készülékkel

- Zöld folyamatos jelzés – az audio jack csatlakoztatva van a készülékhez
- Piros szaggatott jelzés hangjelzés kíséretében – a készülék lemerült
- Piros folyamatos jelzés – a készülék töltése folyamatban van

## Készülék párosítása Bluetooth segítségével

Kapcsolja be a BT hangszórót, és keresse meg a párosítani kívánt készülékben a „SSS 6400N TE” címet, majd indítsa el a párosítást. Amennyiben készüléke és a BT hangszóró párosításakor jelszóra van szükség, használja a „0000”.

A készülékek párosításának megszüntetéséhez nyomja meg egyszerre a „+” (hangerő növelése) és „-” (hangerő csökkentése) gombot, amíg a készüléken meg nem jelenik egy kék szaggatott LED-jelzés.

A BT hangszóró megjegyzi az utolsó 8 párosított készüléket, és bekapcsolás után automatikusan csatlakozik hozzájuk.

### **Megjegyzés:**

A stabil Bluetooth kapcsolat érdekében a BT hangszóró és a csatlakoztatott készülék között ne legyen 15 méternél nagyobb távolság.



## TWS funkció

Ha vásárol még egy Bluetooth („SSS 6400N TE”) hangszórót, párosíthatja őket egymással az optimális sztereóhangzás elérése céljából. Először bizonyosodjon meg róla, hogy készüléke egyik BT hangszóróhoz sincs csatlakoztatva. Kapcsolja be mindkét hangszórót. Ha először használja a TWS funkciót, nyomja meg kétszer a bekapcsológombot az egyik hangszórón. A hangszórók automatikusan párosulnak. Ha korábban már párosította a hangszórókat egymással, akkor csak kapcsolja be mindkét BT hangszórót, és várja meg, amíg a hangszórók automatikusan párosításra kerülnek. A kék LED-es kijelző abbahagyja a villogást, és a BT hangszórók párosítása után mindkettőn világítani fog.

Ha a hangerőszabályzó gombok segítségével módosítja a hangerőt, ennek hatása mindkét párosított BT hangszórón megjelenik. Ha az egyik hangszóró bekapcsoló gombját megnyomja és nyomva tartja, mindkét párosított BT hangszóró kikapcsol.



### **Figyelmeztetés:**

A TWS funkció nem támogatott az SSS 6400N, SSS 6400N SE és az SSS 6400N TE BT hangszórók között. A párosításhoz mindig azonos márkájú BT hangszórókat használjon.

**Megjegyzés:**

Amennyiben nem sikerül a BT hangszórók hangátvitel céljából történő párosítása, kapcsolja ki, és újra kapcsolja be az összes érintett készüléket.

**NFC funkció**

Ha készüléke rendelkezik NFC funkcióval, aktiválja, és helyezze a BT hangszóró NFC chipje közelébe. A továbbiakban cselekedjen a készülékén megadott utasítások szerint. Sikeres összekapcsolás esetén automatikus BT kapcsolat jön létre készüléke és a BT hangszóró között.

**Audio AUX IN bemenet**

A BT hangszóró 3,5 mm jack csatlakozóval van ellátva. Készüléke a BT hangszóróhoz mellékelt audiókábel segítségével csatlakoztatható a BT hangszóróhoz. Előbb dugja be az audio csatlakozót a készülékébe, majd a BT hangszórón levő nyílásba. Figyelem: készüléke és a BT hangszóró összekapcsolása előtt ellenőrizze, hogy a kimenő jel a készülékén minimális szinten van-e (minimális kimenő hangerő). Ezzel elkerülheti a BT hangszóró károsodását. Az audiókábel csatlakoztatása során a BT hangszóró nem felel meg az IPX6 védelemnek, és nem vízálló.


**Megjegyzés:**

Ebben az üzemmódban a BT hangszóró nem minden funkciója érhető el. A Bluetooth funkció nem aktív, ha audio jack van csatlakoztatva hozzá.

## Reset gomb

A 3,5 mm-es audio jack konnektorban található egy gomb, amely a BT hangszóró visszaállítására szolgál. Helyezzen be egy 3 mm átmérőjű nemfémes tárgyat a csatlakozó furatába, amíg eléri a hátsó falát, és érezni fogja a mikrokapcsoló finoman kattánását. A BT hangszóró kikapcsol. Nyomja meg újra a bekapcsológombot a BT hangszóró bekapcsolásához.

## Play/Pause gomb

- A Play/Pause gomb megnyomásával indíthatja el vagy állíthatja le a zenelejátszást a Bluetooth csatlakoztatása közben.
- Ha bejövő hívás érkezik a Bluetooth-szal párosított készülékre, ezt hangjelzés kíséri, és a zene lejátszása megszakad. A Play/Pause gomb rövid megnyomásával fogadhatja/fejezheti be a bejövő hívást. A gomb megnyomásával és nyomva tartásával a bejövő hívást elutasíthatja.
- A hangmód megváltoztatásához nyomja meg kétszer a  lejátszás/szünet gombot. Kültéri üzemmódban a LED-kijelző lassan kék színnel villog, míg beltéri üzemmódban a LED-kijelző kék színnel világít.

### **Megjegyzés:**

A hangszóró alapértelmezett üzemmódja beltéri.

## Üzemódmóváltó gomb: $\Delta$ Kültéri/Beltéri

### Megjegyzés:

Elképzelhető, hogy a BT hangszóró mikrofonos vétele ki van kapcsolva a készülék vízállósága miatt. A jobb vétel érdekében beszéljen hangosan, közel a BT hangszóróhoz.

## Hangerőszabályzás és zenelejátszás

A BT hangszóró hangereje (+/-) a BT hangszórón levő gombokkal szabályozható. Zenelejátszás közben a „+” gomb megnyomásával és nyomva tartásával léphet át a következő szám lejátszására. Az előző számot a „-” gomb megnyomásával és nyomva tartásával választhatja.

## Feltöltés

A feltöltött akkumulátor átlagos hangerő mellett néhány órára elegendő. A nagy hangerő gyorsabban elhasználja az akkumulátor energiáját, ezért javasoljuk, hogy átlagos hangerővel hallgassa.

A BT hangszóró töltéséhez csatlakoztassa a töltőadaptert a hálózathoz, majd a BT hangszóróhoz.



### Figyelmeztetés:

Töltéshez kizárólag a készülékkel együtt kapott eredeti tartozékokat használja.

Az akkumulátor maximális élettartamának elérése érdekében érdemes a töltést csak akkor megkezdeni, ha a LED-es kijelzőn megjelenik az alacsony akkumulátor-töltöttség jelzése. A töltést egészen a teljes feltöltésig folytassa. Ha az

akkumulátor működési ideje már nagyon rövid, az akkumulátor élettartama a végéhez közeledik, javasoljuk, hogy cseréltesse ki szakszervizben.

**Javaslat:**

Ha hosszabb ideig nem használja a készüléket, javasoljuk, hogy az akkumulátort két-háromhavonta teljesen töltsse fel. Javasoljuk, hogy a készüléket feltöltött akkumulátorral tárolja, nehogy az akkumulátor visszafordíthatatlan kárt (kapacitásvesztést) szenvedjen.

**Vízállóság (IPX6)**

A készülék fokozottan vízálló. Az IPX6 vízállóság garantálja a készülék védelmét vízsugár ellen.

**Figyelmeztetés:**

Ne feledkezzen meg róla, hogy a BT hangszóró bemeneteit (3-4. sz. „A BT hangszóró leírása” ábrán) eredeti záródugókkal lezárja, és ügyeljen rá, hogy a dugók sértetlenek legyenek. Soha ne töltsse a készüléket, ha folyadékkal érintkezhet. A készülék csak tiszta vízzel érintkezhet, minden adalék nélkül. Óvja a készüléket az érintkezéstől minden szennyezett vagy iparilag módosított folyadékkal (pl. limonádé, tengervíz/sós víz, olaj stb.).

## Műszaki paraméterek

### Tulajdonságok

IPX6 fokozatú vízálló hangszóró  
A hangszóró burkolata elsőosztályú anyagból  
Egyszerű csatlakoztatás NFC-n keresztül  
TWS (True Wireless Stereo) funkció  
LED-es állapotjelző

### Hang:

A hangszóró maximális teljesítménye 30 W (Impedancia: 4  $\Omega$ )  
Teljes kimenő teljesítmény (RMS) 25 W  
2 hangszóró + 2 passzív sugárzó  
DSP digitális hangfeldolgozó processzor  
Frekvenciaválasz: 80 Hz - 16 kHz  
Teljes harmonikus torzítás:  $\leq 1\%$

### Bemenetek:

Bluetooth Audio 5.3  
Csatlakozási távolság akár 15 m  
Külső audió bemenet (Aux) (3,5 mm sztereó csatlakozó)

### Egyéb:

Textilpánt a könnyebb kezeléshez  
Handsfree funkció  
Beépített tölthető akkumulátor: 4000 mAh Li-Ion  
Lejátszási idő akár 7 óra  
Töltés micro USB-ről:  
Töltési idő max. 3 óra  
Tartozékok: USB töltőkábel, 3,5 mm AUX kábel, Felhasználói kézikönyv  
Méretek: 187 x 78 x 78 mm  
Tömeg: 620 g

### Bluetooth:

Verzió 5.3  
Maximális adóteljesítmény 100mW 2,4GHz - 2,4835GHz frekvencián

Kodek: SBC

Profilok: HFP V1.5;A2DP V1.2;AVRCP V1.4,GAVDP V1.2;AVDTP V1.2;SPP V1.2;AVCTP V1.2

**NFC:**

Üzemi frekvencia 13,56 MHz

## **A HASZNÁLT CSOMAGOLÓANYAGOKRA VONATKOZÓ MEGSEMISÍTÉSI UTASÍTÁSOK ÉS TÁJÉKOZTATÓ**

A csomagolóanyagokat hulladékgyűjtő helyen adja le.

### **HASZNÁLT ELEKTROMOS ÉS ELEKTRONIKUS BERENDEZÉSEK MEGSEMISÍTÉSE**



Ez a jel a terméken, annak tartozékain vagy csomagolásán azt jelöli, hogy a terméket nem szabad a többi háztartási hulladékkal azonos módon kezelni.

Kérjük, hogy a terméket adja le elektromos és elektronikus berendezéseket újrahasznosító gyűjtőtelepen. Az Európai Unió egyes országában vagy más európai országokban a termékek az eladóhelyen azonos új termék vásárlásánál visszaválthatók lehetnek. A termék megfelelő módon történő megsemmisítésével segít megőrizni az értékes természeti erőforrásokat, és hozzájárul a nem megfelelő hulladék-megsemmisítés által okozott esetleges negatív környezeti és egészségügyi hatások megelőzéséhez. További részletekért forduljon a helyi önkormányzathoz vagy a legközelebbi hulladék-megsemmisítő gyűjtőtelephez. Ezen típusú hulladék helytelen megsemmisítése bírság kiszabását vonhatja maga után.

**Az Európai Unióban működő vállalatok számára**

Ha elektromos vagy elektronikus terméket akar megsemmisíteni, kérje ki az eladójától vagy forgalmazójától a szükséges információkat.

**Megsemmisítés Európai Unión kívüli országokban**

Ha meg akarja semmisíteni ezt a terméket, a megfelelő megsemmisítésre vonatkozó információkért forduljon a minisztériumhoz vagy termék eladójához.



A termék teljesíti a vele szemben támasztott EU követelményeket.

FAST ČR, a.s. igazolja, hogy a SSS 6400N TE SIRIUS típusú rádióberendezés megfelel a 2014/53/EU irányelvnek.

Az EU-megfelelőségi nyilatkozat teljes szövege elérhető a következő internetes címen: [www.sencor.com](http://www.sencor.com)

Változtatások a szövegben, kivitelben és műszaki jellemzőkben előzetes fi gyelmeztetés nélkül történhetnek, minden módosításra vonatkozó jog fenntartva.

Az eredeti verzió cseh nyelvű.

A gyártó címe: FAST ČR, a.s., U Sanitasu 1621,  
Říčany CZ-251 01



# SENCOR®

## HU Jótállási jegy

A **FAST Hungary Kft.** (2310, Szigetszentmiklós, Kántor u. 10) mint a termék magyarországi importőre a jótállási jegyen feltüntetett típusú és gyártási számú készülékre jótállást biztosít a fogyasztók számára az alábbi feltételek szerint:

A termék gyártója: **FAST ČR, a.s.** (J Sanitasu, Říčany u Prahy 251 01, Csehország, Prága)

A FAST Hungary Kft. a termékre a fogyasztó részére történő átadástól (vásárlástól), illetve ha az üzembe helyezést a forgalmazó vagy annak megbízója végzi, az üzembe helyezéstől számított **24 hónapig** tartó időtartamra vállal jótállást.

A jótállási igény a jótállási jeggyel, a vásárlástól (üzembe helyezéstől) számított 1 évig a terméket értékesítő forgalmazónál, illetve a jótállási jegyen feltüntetett hivatalos szerviznél közvetlenül is, míg a 13. hónaptól a 24. hónapig kizárólag a hivatalos szerviznél érvényesíthető.

Jótállási jegy hiányában a fogyasztói szerződés megkötését bizonyítottnak kell tekinteni, ha a fogyasztó bemutatja a termék ellenértékének megfizetését hitelt érdemlően igazoló bizonylatot. Mindezek érdekében kérjük tisztelt Vásárlóinkat, hogy őrizzék meg a fizetési bizonylatot is. A jótállási időn belüli meghibásodás esetén a fogyasztó (i) elsősorban - választása szerint - a hibás termék díjmentes kijavítását vagy kicserélését követelheti, kivéve, ha a választott igény teljesítése lehetetlen, vagy ha az a jótállásra kötelezetteknek a másik igény teljesítésével összehasonlítva aránytalan többletköltséget eredményezne, (ii) ha sem kijavításra, sem kicserélésre nincs joga, vagy ha a kötelezett a kijavítást, illetve kicserélést nem vállalata, vagy e kötelezettségének megfelelő határidőn belül, a fogyasztónak okozott jelentős kényelmetlenség nélkül nem tud eleget tenni, a fogyasztó - választása szerint - megfelelő árleszállítást igényelhet vagy étalhat a szerződéstől. Jelentéktelen hiba miatt étállásnak nincs helye.

A 151/2003. (IX.22) Kormányrendeletben meghatározott tartós fogyasztási cikk meghibásodása miatt a vásárlástól (üzembe helyezéstől) számított három munkanapon belül érvényesített csereigény esetén a forgalmazó nem hivatkozhat aránytalan többletköltségre, hanem a forgalmazó köteles a tartós fogyasztási cikket kicserélni, feltéve, hogy a meghibásodás a rendeltetészerű használatot akadályozza. Kijavítás esetén a fogyasztási cikkbe csak új alkatrészek kerülhet beépítésre. A jótállásra kötelezett törekszik arra, hogy a kijavítás vagy kicserélés 15 napon belül megtörténjen. A rögzített bektetés, illetve a 10kg-nál súlyosabb, vagy tömegközlekedési eszközön kézi csomagként nem szállítható fogyasztási cikket az üzemeltetés helyén kell megjavítani. Ha a javítás az üzemeltetés helyén nem végezhető el, a le- és felszerelésről, valamint az el- és visszaszállításról a jótállás kötelezettje gondoskodik. Nem számít bele a jótállási időbe a kijavítási időnek az a része, amely alatt a fogyasztó a terméket nem tudja rendeltetészerűen használni. A jótállási idő a terméknek vagy jelentősebb részének kicserélése (kijavítása) esetén a kicserélt (kijavított) termékre (termékrészre), valamint a kijavítás következményeként jelentkező hiba tekintetében újból kezdődik.

Nem érvényesíthető a jótállási igény, ha jótállásra kötelezett bizonyítja, hogy a hiba oka a termék fogyasztó részére való átadását követően keletkezett, így például ha a hibát ■ nem rendeltetészerű használat, használati útmutató figyelmen kívül hagyása, helytelen szállítás vagy tárolás, leejtés, rongálás, elemi kár, készüléken kívüli ok (pl. hálózati feszültség megengedettnél nagyobb ingadozása) ■ illetéktelen átalakítás, beavatkozás, nem a hivatalos szerviz által végzett javítás ■ fogyasztó feladatát képező karbantartási munkák elmulasztása okozta. A jótállás a fogyasztó törvényből eredő jogait nem érinti.

**A kereskedő tölti ki.**

Megnevezés: .....

Típus: .....

Gyártási szám: .....

A termék azonosításra alkalmas részeinek meghatározása (amennyiben alkalmazható): .....

.....

Vásárlást igazoló bizonylat száma: .....

A vásárlás (üzembe helyezés) időpontja: 20..... hó..... nap.

Kereskedő bélyegzője:

**Javítás esetén a szerviz tölti ki.**

A jótállási igény bejelentésének időpontja: .....

Javításra átvétel időpontja: .....

Hiba oka: .....

Javítás módja: .....

A termék fogyasztó részére való visszaadásának időpontja: .....

A jótállás – kijavítás időtartamával meghosszabbított – új határideje: .....

Szerviz pecsétje

Tisztelt Fogyasztó!

Köszönjük, hogy termékünket választotta. Cégünk és szervizünk elérhetősége:

FAST Hungary Kft. 2310, Szigetszentmiklós, Kántor u. 10. Tel.: 06-23-330-905; 06-23-330-830

Fax: 06-23-330-827, E-mail: info@fasthungary.hu