

SENCOR®

SWM 3500

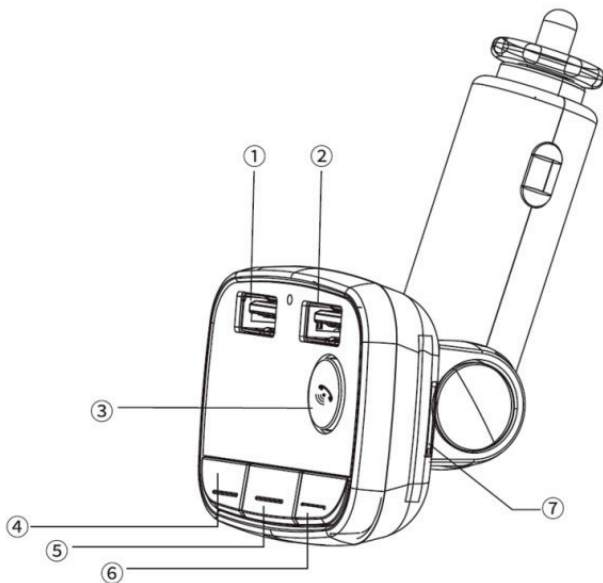


HASZNÁLATI ÚTMUTATÓ

BT / MP3 FM modulátor

EN CZ SK HU PL

A KÉSZÜLÉK LEÍRÁSA



1	USB-port töltéshez (2,4 A max.)
2	USB-port hordozható készülékhez (1 A max.)
3	Lejátszás/szünet/hívásfogadás/visszahívás
4	Előző szám
5	Frekvencia és mód módosítás
6	Következő zeneszám
7	TF memóriakártya-rés

MŰKÖDÉSBE HELYEZÉS ÉS PÁROSÍTÁS FM RÁDIÓVAL

Az első használat előtt figyelmesen olvassa el az útmutatóban található biztonsági utasításokat. Csatlakoztassa a modulátort a szivargyújtó ajlzatba (12–24 V). Az autórádióban állítson be bármilyen üres frekvenciát, és ugyanazt a frekvenciát állítsa be a modulátorton is a "Frekvencia és mód módosítás" gomb megnyomásával (5.sz. a képen). A gomb megnyomása után a modulátor kijelzőjén megjelenő frekvenciaszám villogni fog, és a nyíl gombokkal (4. és 6. a képen) beállíthatja a kívánt frekvenciát, amely megegyezik az autórádió FM rádiójával. Nyomja meg és tartsa lenyomva a (4 vagy 6) gombot a kívánt frekvencia keresési sebességének növeléséhez.

PÁROSÍTÁS BLUETOOTHAL

A párosítandó Bluetooth-os hordozható eszközön (például mobiltelefonon) keresse meg a "SWM 3500" modulátor Bluetooth nevét, és indítsa el a párosítási folyamatot. Amennyiben készüléke és a modulátor párosításakor jelszóra van szükség, használja a „0000” kódot.

Megjegyzés: A stabil Bluetooth kapcsolat érdekében a modulátor és a csatlakoztatott készülék között ne legyen 5 méternél nagyobb távolság.

Figyelmeztetés: Néhány csatlakoztatott készülék támogatja az egységes hangerőszabályozást. Ha valamelyik csatlakoztatott készülék ezt a funkciót nem támogatja, a hangerőszabályozás mindkét készüléken önállóan működik.

USB BEMENET TÖLTÉSHEZ

Ez a bemenet (a "Készülék leírása" ábrán az 1. sz.) hordozható eszközök csatlakoztatására és töltésére szolgál. A maximális USB-portterhelés 2,4 A.

Megjegyzés: A rosszabb minőségű töltőkábelek a csatlakoztatás során zavarhatják a lejátszást.

TF MEMÓRIAKÁRTYA BEHELYEZÉSE

Helyezze be a TF memóriakártyát a megfelelő nyílásba (a 7. ábrán), a kontaktusok a vezérlőgombok és a modulátor kijelzőjének irányában legyenek. Körömmel vagy más tompa tárggyal óvatosan nyomja be a TF memóriakártyát, amíg finoman kattann. A TF kártya eltávolításához óvatosan nyomja be a kártyát a modulátorba köröm vagy tompa tárgy segítségével, és a kártya kilazul. Eltávolítás közben óvatosan tartsa a TF memóriakártyát, hogy amikor kilazul a modulátorból, elkapja.

USB BEMENET A HORDOZHATÓ BERENDEZÉSEKRE ÉS A TF MEMÓRIAKÁRTYA LEJÁTSZÁSÁRA

Miután csatlakoztatta az USB flash meghajtót a lejátszani kívánt USB-porthoz (2. sz. a képen) vagy a memóriakártyát a megfelelő nyílásba (7. sz.), a modulátor észleli a készülék csatlakozását, és lejátsza a lejátszható MP3 számokat. Ha talál ilyet, kiválasztja az adott

bemenetet, és elkezd a lejátszást. Használja az "Előző szám" vagy a "Következő szám" gombokat (4. és 6. a képen) a dalok kiválasztásához. A lejátszás szüneteltetéséhez/elindításához nyomja meg a "Lejátszás/Szünet" (5 sz. a képen) gombot.

Figyelmeztetés: Tekintettel a piacon elérhető készülékek változatosságára nem garantálható, hogy minden média kompatibilis és lejátszható. A csatlakoztatni kívánt memóriákat először próbálja ki, esetleg formázza FAT32 fájlrendszerre. A védett médiákat, állományokat vagy tartalmakat nem feltétlenül lehet lejátszani. Kipróbált, nem védett médiát és tartalmat játsszon le.

Megjegyzés: A pendrive-nál nagyobb energiaigényű médiát csak akkor csatlakoztasson, ha önálló tápellátással rendelkezik. 32 GB-nál nagyobb USB kártyát (pl. 64 GB) használat előtt formázza FAT32 fájlrendszerre, és próbálja ki, kompatibilis-e ezzel a készülékkel, és a készülék felismeri-e. Ha a készülék nem olvassa be a memóriát, noha tartalmaz lejátszható tartalmat, használjon másik vagy másfajta memóriát/médiát.

A LEJÁTSZOTT MÉDIA KIVÁLASZTÁSA

Ha a modulátorhoz USB memóriakártya van csatlakoztatva, TF memóriakártya behelyezve és aktív a BT kapcsolat, az audioforrás kiválasztása a "Frekvencia és mód módosítás" gomb hosszú megnyomásával lehetséges (5. sz. a képen). Ismételt hosszú gombnyomásokkal váltogathat az elérhető források között.

HÍVÁS

Ha a mobil telefon és a modulátor Bluetooth csatlakozáson keresztül van párosítva, a bejövő hívás megszakítja a lejátszott zenét és a „Lejátszás/Szünet” 3. sz. a képen) gomb rövid megnyomásával a hívást fogadja/befejezi. A „Lejátszás/Szünet” gomb hosszú megnyomásával a bejövő hívást elutasítja. A „Lejátszás/Szünet” gomb kétszeres rövid megnyomásával újra hívja az utolsó hívószámot.

HANGERŐSZABÁLYOZÁS

Nyomja meg és tartsa lenyomva az "Előző szám" vagy "Következő szám" gombot (4. és 6. sz. a képen) a lejátszási hangerő módosításához.

Megjegyzés: A végső lejátszási hangerőt a modulátor, az autórádió és a hordozható eszköz aktuális hangerőszintje befolyásolja. Az optimális hangerő beállításához előfordulhat, hogy mindegyik eszközön módosítani kell a szintet.

TOVÁBBI FUNKCIÓK

A "Lejátszás/Szünet" gomb (5. sz. a képen) néhány másodpercig történő megnyomása néhány másodpercre megjeleníti a kijelzőn az autó elektromos rendszerében lévő feszültség szintjét (pld. 11 V).

MŰSZAKI ADATOK

Bemeneti feszültségtartomány:	DC 12 V – 24 V
Zeneformátum:	MP3
Működési áram:	< 60 mA
Bit-sebesség:	32 kb/mp – 320 kb/mp
FM adó frekvencia:	87,5 MHz – 108,0 MHz
USB töltőport:	DC 5 V / 3,4 A max. (2,4 A + 1 A)
Külső memória bővítése:	TF kártya / USB lemez
Működési hőmérséklet:	-10 °C - +40 °C
Átviteli távolság:	akár 5 m

FIGYELMEZTETÉS

- A készülék üzemeltetési feszültsége 12 V ~ 24 V. A túl magas vagy túl alacsony feszültség a készülék károsodását vagy meghibásodását okozhatja.
- Biztonsági okokból kérjük az USB flash lemezt vagy memóriakártyát mindig a készülék a kocsis cigarettagyújtóba csatlakoztatása előtt csatlakoztassa.
- Ez a készülék nem biztos, hogy minden USB flash lemezt vagy memóriakártyát támogat.
- Ha a készülék nem tudja olvasni az adatokat az USB flash lemezeiről vagy memóriakártyáiról, kísérelje meg az USB flash lemezt/memóriakártyát újra beszúrni vagy a készülék újra csatlakoztassa a kocsis cigarettagyújtójához. A gond továbbra is fennáll, használjon más USB flash lemezt vagy memóriakártyát.
- Az FM tuner frekvenciája a kocsiban azonos kell legyen a készülék frekvenciájával.
- Az USB flash lemezt vagy memóriakártyát ne húzza ki, se ne szúrja be, miközben a készülék a cigarettagyújtóhoz van csatlakoztatva. Ha így akar tenni, előbb kapcsolja le a készüléket az aljzatról és tegye be/vegye ki a lemezt vagy kártyát azelőtt, hogy a készüléket újra áramforrásra kapcsolja.
- Ha az USB flash lemezen vagy memóriakártyán túl sok audio fájl van, a feldolgozásuk lassú lehet.

A HASZNÁLT CSOMAGOLÓANYAGOKRA VONATKOZÓ MEGSEMMISÍTÉSI UTASÍTÁSOK ÉS TÁJÉKOZTATÓ

A csomagolóanyagokat hulladékgyűjtő helyen adja le.



HASZNÁLT ELEKTROMOS ÉS ELEKTRONIKUS BERENDEZÉSEK MEGSEMMISÍTÉSE

Ez a jel a berendezésen, annak tartozékain vagy csomagolásán azt jelöli, hogy a terméket nem szabad a többi háztartási hulladékkal azonos módon kezelni. Kérjük, hogy a terméket adja le elektromos és elektronikus berendezéseket újrahasznosító gyűjtőtelepen. Az Európai Unió egyes országában vagy más európai országokban a termékek az eladóhelyen azonos új termék vásárlásánál visszaválthatóak lehetnek. A termék megfelelő módon történő megsemmisítésével segít megőrizni az értékes természeti erőforrásokat, és hozzájárul a nem megfelelő hulladék-megsemmisítés által okozott esetleges negatív környezeti és egészségügyi hatások megelőzéséhez. További részletekért forduljon a helyi önkormányzathoz vagy a legközelebbi hulladék-megsemmisítő gyűjtőtelephez. Ezen típusú hulladék helytelen megsemmisítése bírság kiszabását vonhatja maga után.

Az Európai Unióban működő vállalatok számára

Ha elektromos vagy elektronikus terméket akar megsemmisíteni, kérje ki az eladójától vagy forgalmazójától a szükséges információkat.

Megsemmisítés Európai Unión kívüli országokban

Ha meg akarja semmisíteni ezt a terméket, a megfelelő megsemmisítésre vonatkozó információkért forduljon a helyi intézményekhez vagy termék eladójához.



Ez a termék megfelel az EU követelményeinek.

A FAST ČR, a. s. ezúton kijelenti, hogy az SWM 3500 rádiókészülék típus összhangban van a 2014/53/EU irányelvvel. Az EU megfelelőségi nyilatkozat teljes szövege rendelkezésre áll a www.sencor.eu weboldalon

A szövegben, kivitelben és műszaki jellemzőkben előzetes figyelmeztetés nélkül változtatások történhetnek, és a változtatások jogát fenntartjuk.

Az eredeti verzió cseh nyelvű.

A gyártó címe:

FAST ČR, a. s., Černokostecká 1621, Říčany CZ-251 01

SENCOR®

HU Jótállási jegy

A FAST Hungary Kft. (2310, Szigetszentmiklós, Kántor u. 10) mint a termék magyarországi importőre a jótállási jegyen feltüntetett típusú és gyártási számú készülékre jótállást biztosít a fogyasztók számára az alábbi feltételek szerint:

A termék gyártója: FAST ČR, a.s. (Černokostelecká 1621, Říčany u Prahy 251 01, Csehország, Prága)

A FAST Hungary Kft. a termékre a fogyasztó részére történő átadástól (vásárlástól), illetve ha az üzembe helyezést a forgalmazó vagy annak megbízottja végzi, az üzembe helyezettől számított 24 hónapig tartó időtartamra vállal jótállást.

A jótállási igény a jótállási jeggyel, a vásárlástól (üzembe helyezettől) számított 1 évig a terméket értékesítő forgalmazónál, illetve a jótállási jegyen feltüntetett hivatalos szerviznél közvetlenül is, míg a 13. hónaptól a 24. hónapig kizárólag a hivatalos szerviznél érvényesíthető.

Jótállási jegy hiányában a fogyasztói szerződés megkötését bizonyítottan kell tekinteni, ha a fogyasztó bemutatja a termék ellenértékének megfizetését hitelt érdemlően igazoló bizonylatot. Mindezek érdekében kérjük tisztelt Vásárlóinkat, hogy őrizzék meg a fizetési bizonylatot is. A jótállási időn belüli meghibásodás esetén a fogyasztó (i) elsősorban - választása szerint - a hibás termék díjmentes kijavítását vagy kicserélését követelheti, kivéve, ha a választott igény teljesítése lehetetlen, vagy ha az a jótállásra kötelezettnek a másik igény teljesítésével összehasonlítva aránytalan többletköltséget eredményezne, (ii) ha sem kijavításra, sem kicserélésre nincs joga, vagy ha a kötelezett a kijavítást, illetve kicserélést nem vállalata, vagy e kötelezettségének megfelelő határidőn belül, a fogyasztónak okozott jelentős kényelmetlenség nélkül nem tud eleget tenni, a fogyasztó - választása szerint - megfelelő árleszállítást igényelhet vagy elállhat a szerződéstől. Jelentéktelen hiba miatt elállásnak nincs helye.

A 151/2003. (IX.22.) Kormányrendeletben meghatározott tartós fogyasztási cikk meghibásodása miatt a vásárlástól (üzembe helyezettől) számított három munkanapon belül érvényesített csereigény esetén a forgalmazó nem hivatkozhat aránytalan többletköltségre, hanem a forgalmazó köteles a tartós fogyasztási cikket kicserélni, feltéve, hogy a meghibásodás a rendeltetésszerű használatot akadályozza. Kijavítás esetén a fogyasztási cikkbe csak új alkatrész kerülhet beépítésre. A jótállásra kötelezett törekszik arra, hogy a kijavítás vagy kicserélés 15 napon belül megtörténjen. A rögzített bekötésű, illetve a 10kg-nál súlyosabb, vagy tömegközlekedési eszközön kézi csomagként nem szállítható fogyasztási cikket az üzemeltetés helyén kell megjavítani. Ha a javítás az üzemeltetés helyén nem végezhető el, a le- és felszerelésről, valamint az el- és visszaszállításról a jótállás kötelezettje gondoskodik. Nem számít bele a jótállási időbe a kijavítási időnek az a része, amely alatt a fogyasztó a terméket nem tudja rendeltetésszerűen használni. A jótállási idő a terméknek vagy jelentősebb részének kicserélése (kijavítása) esetén a kicserélt (kijavított) termékre (termékrészre), valamint a kijavítás következményeként jelentkező hiba tekintetében újból kezdődik.

Nem érvényesíthető a jótállási igény, ha jótállásra kötelezett bizonyítja, hogy a hiba oka a termék fogyasztó részére való átadását követően keletkezett, így például ha a hibát ■ nem rendeltetésszerű használat, használati útmutató figyelmen kívül hagyása, helytelen szállítás vagy tárolás, leejtés, rongálás, elemi kár, készüléken kívüli ok (pl. hálózati feszültség megengedettnél nagyobb ingadozása) ■ illetéktelen átalakítás, beavatkozás, nem a hivatalos szerviz által végzett javítás ■ fogyasztó feladatát képező karbantartási munkák elmulasztása okozta. A jótállás a fogyasztó törvényből eredő jogait nem érinti.

A kereskedő tölti ki.

Megnevezés:

Típus:

Gyártási szám:

A termék azonosításra alkalmas részeinek meghatározása (amennyiben alkalmazható):

Vásárlást igazoló bizonylat száma:

A vásárlás (üzembe helyezés) időpontja: 20..... hó nap.

Kereskedő bélyegzője:

Javítás esetén a szerviz tölti ki.

A jótállási igény bejelentésének időpontja:

Javításra átvétel időpontja:

Hiba oka:

Javítás módja:

A termék fogyasztó részére való visszaadásának időpontja:

A jótállás – kijavítás időtartamával meghosszabbított – új határideje:

Szerviz pecsétje

Tisztelt Fogyasztó!

Köszönjük, hogy termékünket választotta. Cégünk és szervizünk elérhetősége:

FAST Hungary Kft. 2310, Szigetszentmiklós, Kántor u. 10. Tel.: 06-23-330-905; 06-23-330-830
Fax: 06-23-330-827, E-mail: info@fasthungary.hu