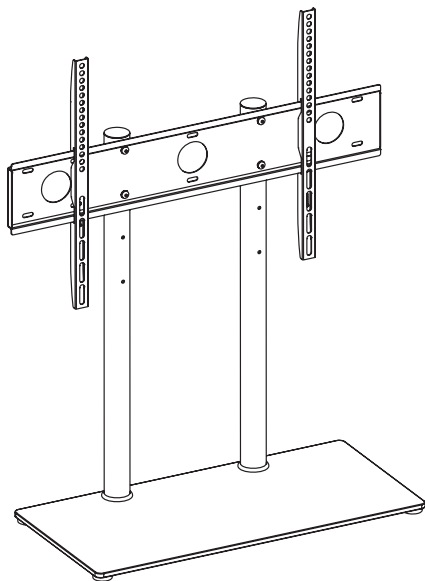




SHO 1043



32" - 65"



Max. 50 kg



INCLUDED



DŮLEŽITÉ BEZPEČNOSTNÍ INFORMACE



- Před zahájením montáže si přečtěte celý manuál. V případě dotazů prosím kontaktujte lokálního distributora.
- Zkontrolujte obsah balení podle seznamu dílů a ujistěte se, že jsou všechny díly v pořádku. Poškozené nebo vadně dily nepoužívejte.
- Před instalací zařízení si pečlivě přečtěte všechny pokyny. V případě, že si nejste jisti některou částí procesu instalace, požádejte o pomoc profesionálního technika.
 - Při utahování šroubů dejte pozor, aby nedošlo ke stržení závitu.
 - Tento produkt je určen pro instalaci TV na rovné povrchy, nikdy nenechte instalovat na jiné než rovné povrchy, může dojít ke zranění.
 - Nikdy nenechte instalovat ani nepoužívejte toto zařízení, pokud jeví známky poškození.
 - Hrany tohoto zařízení mohou při neoborném zacházení způsobit poranění osob.
 - Toto zařízení není určeno k obsluze nebo montáži malými dětmi nebo nepoučenými osobami, pokud nebudou pod dohledem odpovědných osob, které zajistí bezpečnost při obsluze nebo montáži zařízení. Děti by měly být pod dohledem, aby bylo zajištěno, že nebudou do zařízení zasahovat. Nedovolte dětem, aby se zavěšovaly na zařízení nebo s ním jinak manipulovaly. V opačném případě může dojít k vážnému úrazu. Nikdy nestřekejte prsty ani jiné předměty do mechanismu zařízení. Mohlo by dojít k poranění osob nebo škodám na majetku.
 - Výrobek obsahuje drobné součásti, které mohou při vdechnutí nebo polknutí představovat riziko udušení. Tyto součásti držte mimo dosah dětí!
 - Likvidace obalu: použijte obalový materiál odložit na místo určené obcí k ukládání odpadu
 - Likvidace výrobku: po ukončení životnosti odevzdejte zařízení na místo určené obcí k likvidaci pevného odpadu
- Poznámka:** Tento výrobek splňuje veškeré základní požadavky směrnice EU, které se na něj vztahují. Technické údaje a design se mohou v důsledku zlepšování výrobu změnit bez předchozího upozornění.



SOUČÁSTI BALENÍ A POSTUP MONTÁŽE

1 Montážní deska (1x)	11 Imbusový klíč (1x)	21 Šroub M6x35 (4x)
2 Konzole televizoru (2x)	12 Distanční podložka M4 (4x)	22 Šroub M8x20 (4x)
3 Podstavec z tvrzeného skla (1x)	13 Distanční podložka M6/M8 5 mm (8x)	23 Šroub M8x35 (4x)
4 Tyč držáku (2x)	14 Distanční podložka M6/M8 20 mm (4x)	24 Šroub M8x45 (4x)
5 Plastové vložky (2x)	15 Podložka M4 (4x)	25 Podložka šroubu do hmoždinky (1x)
6 Eliptická podložka (2x)	16 Podložka M6 (4x)	26 Šroub do hmoždinky M6x45 (1x)
7 Šroub M8x22 (2x)	17 Podložka M8 (4x)	27 Hmoždinka M8x40 (1x)
8 Šroub M6x10 (4x)	18 Šroub M4x12 (4x)	28 Bezpečnostní ocelový provázek
9 Kovová podložka M6 (4x)	19 Šroub M4x30 (4x)	
10 Gumové nožičky (4x)	20 Šroub M6x20 (4x)	

1. Připevněte montážní desku k tyčím držáku. Na tyčích se nachází několik otvorů v různé výšce, takže můžete polohu televizoru určit podle potřeby.
 - Montážní desku (součást 1) lze volitelně připevnit i na stěnu. Součásti pro nástěnnou montáž však nejsou součástí balení.
2. Připevněte tyč držáku k podstavci z tvrzeného skla.
3. Připevněte k televizoru obě konzole. Podle hloubky montážních otvorů v televizoru použijte jeden ze **šroubů 18-24**. Bude-li to nutné, použijte také jednu z příložených distančních podložek (**12-14**).
4. Nasadte televizor na montážní desku držáku. Důkladně utáhněte pojistný šroub na montážní desce a televizor je vsvisle poloze.
5. Pokud je to nezbytné, upevněte polohu monitoru pomocí ocelového provázku.
 - V případě, že se televizor nachází poblíž stěny (viz obrázek 5.1), je možné jeho polohu zajistit pomocí dodaného provázku. Připevněte oba konce ocelového provázku k otvorům na zadní straně televizoru, viz obrázek 5.2.
 - Opačný konec ocelového provázku upevněte ke stěně. Pokud chcete provázek připevnit k sádkartonové nebo dřevěné stěně, řiďte se instrukcemi na obrázku 5.3. Pokud jde o stěnu z cihel nebo betonu, použijte navíc hmoždinku – viz obrázky 5.4 a 5.5.



IMPORTANT SAFETY INFORMATION



- Read the entire instruction manual before you start installation and assembly. If you have any questions regarding any of the instructions or warnings, please contact your local distributor.
- Check the content of the package in parts list and make sure that all parts are in order. Do not use damaged or faulty parts.
 - Read all instructions before installing the equipment. When you are unsure about any part of the installation process, ask a professional technician for help.
 - When tightening the screws, be careful to avoid stripping the thread.
 - This product is designed to install TV on flat surfaces. Never install the product on non-level surfaces, it can cause injury.
 - Never install or use this product if there are signs of damage.
 - The edges of the equipment may cause injury if they are handled improperly.
 - This device is not designed for assembly or handling by small children, or persons, who have not been specifically instructed unless supervised by a responsible person to ensure safety during handling or installation. Children should be supervised to ensure that they do not interfere with the equipment. Do not allow children to hang on the equipment or otherwise handle it. Otherwise, there is a danger of serious injury. Never insert your fingers or other objects into the mechanism of the equipment. It could cause personal injuries or property damage.
 - The product contains small parts that can pose a choking hazard when inhaled or swallowed. Keep these parts out of reach of children!
 - Take the used packaging material to the municipal waste disposal.
 - Dispose of equipment after the end of life in the designated municipal solid waste place
- Note:** This product meets all the basic requirements of EU directives that apply to it. Specifications and design are subject to change due to improvements without notice.



PACKAGE CONTENTS AND ASSEMBLY INSTRUCTIONS

1 TV mounting plate (1x)	11 Allen Key (1x)	21 M6x35 bolt (4x)
2 Monitor bracket (2x)	12 M4 spacer (4x)	22 M8x20 bolt (4x)
3 Tempered glass baseplate (1x)	13 M6/M8 5 mm spacer (8x)	23 M8x35 bolt (4x)
4 Support pole (2x)	14 M6/M8 20 mm spacer (4x)	24 M8x45 bolt (4x)
5 Plastic socket (2x)	15 M4 washer (4x)	25 Lag bolt washer (1x)
6 Elliptical washer (2x)	16 M6 washer (4x)	26 M6x45 lag bolt (1x)
7 Bolt M8x22 (2x)	17 M8 washer (4x)	27 M8x40 concrete anchor (1x)
8 Bolt M6x10 (4x)	18 M4x12 bolt (4x)	28 Security wire
9 M6 metal washer (4x)	19 M4x30 bolt (4x)	
10 Rubber feet (4x)	20 M6x20 bolt (4x)	

1. Attach the mounting plate to the support poles. There are several holes at different altitudes on the poles, so you can determine the height of the TV as needed.
 - The TV mounting plate (part 1) can also be attached to the wall. However, wall mounting components are not included.
2. Attach the support poles to the tempered glass baseplate.
3. Attach both monitor brackets to the TV. Depending on the depth of the mounting holes in the TV, use one of the **screws 18-24**. If necessary, use one of the spacers (**12-14**) included.
4. Place the TV on the mounting plate of the holder. Thoroughly tighten the lock screw on the mounting plate to secure the TV vertically.
5. If necessary, secure the monitor with a security wire.
 - If the TV is near the wall (see figure 5.1), it can be secured using the supplied wire. Attach both ends of the steel security wire to the holes on the back of the TV, see figure 5.2.
 - Attach the opposite end of the security wire to the wall. To attach the string to a stud or wooden wall, follow the instructions in Figure 5.3. For a brick or concrete wall, use an anchor – see Figures 5.4 and 5.5.



DÔLEŽITÉ BEZPEČNOSTNÉ INFORMÁCIE



- Pred začatím montáže si prečítajte celý manuál. V prípade otázok, prosím, kontaktujte lokálneho distribútora.
 - Skontrolujte obsah balenia podľa zoznamu dielov a uistite sa, či sú všetky diely v poriadku. Poškodené alebo chybné diely nepoužívajte.
 - Pred inštaláciou zariadenia si pozorne prečítajte všetky pokyny. V prípade, že si nie ste istí niektorou časťou procesu inštalácie, požiadajte o pomoc profesionálneho technika.
 - Pri uťahovaní skrutiek dajte pozor, aby nedošlo k strhnutiu závitů.
 - Tento produkt je určený na inštaláciu TV na rovné povrchy, nikdy neinštalujte na iné ako rovné povrchy, môže dôjsť k zraneniu.
 - Nikdy nenechajte ani nepoužívajte toto zariadenie, ak javí známky poškodenia.
 - Hybný točivo zariadenia môže pri neodbornom zaobchádzaní spôsobiť poranenie osôb.
 - Toto zariadenie nie je určené na to, aby ho obsluhovali alebo montovali malí deti alebo nepoučené osoby, ak nebudú pod dohľadom zodpovedných osôb, ktoré zaistia bezpečnosť pri obsluhu alebo montáži zariadenia. Deti by mali byť pod dohľadom, aby sa zaistilo, že nebudú do zariadenia zasahovať. Nedovoľte deform, aby sa zavesovali na zariadenie alebo s ním inak manipulovali. V opačnom prípade môže dôjsť k vážnemu úrazu. Nikdy nestrkajte prsty ani iné predmety do me chanizmu zariadenia. Mohlo by dôjsť k poraneniu osôb alebo škodám na majetku.
 - Výrobok obsahuje drobne súčasti, ktoré môžu pri vdýchnutí alebo prehltnutí predstavovať riziko udusenia. Tieto súčasti držte mimo dosahu detí!
 - Likvidácia obalu: Použitý obalový materiál odložte na miesto určené obcou na ukladanie odpadu
 - LIKVIDÁCIA VÝROBKU: Po ukončení životnosti dovzajte zariadenie na miesto určené obcou na likvidáciu pevného odpadu
- Poznámka:** Tento výrobok spĺňa všetky základné požiadavky smerníc EÚ, ktoré sa naň vzťahujú. Technické údaje a dizajn sa môžu v dôsledku zlepšovania výrobku zmeniť bez predchádzajúceho upozornenia.



SÚČASTI BALENIA A POSTUP MONTÁŽE

1 Montážna doska (1x)	11 Imbusový kľúč (1x)	21 Skrutka M6x35 (4x)
2 Konzola televízora (2x)	12 Distančná podložka M4 (4x)	22 Skrutka M8x20 (4x)
3 Podstavec z tvrdého skla (1x)	13 Distančná podložka M6/M8 5 mm (8x)	23 Skrutka M8x35 (4x)
4 Tyče držáka (2x)	14 Distančná podložka M6/M8 20 mm (4x)	24 Skrutka M8x45 (4x)
5 Plastové vložky (2x)	15 Podložka M4 (4x)	25 Podložka skrutky do príchytky (1x)
6 Eliptická podložka (2x)	16 Podložka M6 (4x)	26 Skrutka do príchytky M6x45 (1x)
7 Skrutka M8x22 (2x)	17 Podložka M8 (4x)	27 Príchytka M8x40 (1x)
8 Skrutka M6x10 (4x)	18 Skrutka M4x12 (4x)	28 Bezpečnostný oceľový povrázok
9 Kovová podložka M6 (4x)	19 Skrutka M4x30 (4x)	
10 Gumové nožičky (4x)	20 Skrutka M6x20 (4x)	

1. Prípravenie montážnu dosku k tyčiam držáka. Na tyčiach sa nachádza niekoľko otvorov v rôznej výške, takže môžete polohu televízora určiť podľa potreby.
 - Montážnu dosku (súčasť 1) je možné voľne pripievať aj na stenu. Súčasti na nástennú montáž však nie sú súčasťou balenia.
2. Prípravenie tyče držáka k podstavcu z tvrdého skla.
3. Prípravenie k televízoru obe konzoly. Podľa hĺbky montážnych otvorov v televízore použijete jednu zo **skrutiek 18 – 24**. Ak to bude nutné, použijete tiež jednu z priložených distančných podložiek (**12 – 14**).
4. Nasadíte televízor na montážnu dosku držáka. Dôkladne dotiahnite poistnú skrutku na montážnej doske a zaistíte tak televízor vo vzísej polohe.
5. Pokiaľ je to nevyhnutné, upevnite polohu monitora pomocou oceľového povrázka.
 - V prípade, že sa televízor nachádza blízko steny (pozrite obrázok 5.1), je možné jeho polohu zaistiť pomocou dodaného povrázka. Prípravenie obo koncov oceľového povrázka k otvorom na zadnej strane televízora, pozrite obrázok 5.2.
 - Opačný koniec oceľového povrázka upevnite k stene. Pokiaľ chcete povrázok pripievať k sadrokartónovej alebo drevenej stene, riadte sa inštrukciami na obrázku 5.3. Pokiaľ ide o stenu z tehál alebo betónu, použijete navyše príchytky – pozrite obrázky 5.4 a 5.5.



FONTOS BIZTONSÁGI INFORMÁCIÓK



- A szerelés megkezdése előtt olvassa el az egész útmutatót. Kérdés esetén kérjük, forduljon a helyi forgalmazóhoz.
 - Ellenőrizze le a csomagolás tartalmát található alkatrészejgyék alapján, illetve ellenőrizze le az alkatrészek sérülésmentességét. A sérült vagy hibás alkatrészeket ne használja.
 - A szerelés előtt fi gyelmesen olvassa végig a teljes útmutatót. Amennyiben bizonytalanság merül fel Önben a szerelést illetően, akkor a szerelést bízza megfelelő képzésűgő szakemberre.
 - A csavarok meghúzása során ügyeljen arra, hogy a menet ne szakadjon meg.
 - A terméket tilos felszerelni, ha azon bármilyen sérülés van, ettől eltérő tulajdonságú felületekre az állványt ne állítsa fel, mert sérülést okozhat.
 - A termék éles sarkal szakszerűen kezelés során személyi sérülést okozhatnak.
 - A terméket gyererek vagy hozzá nem értő személyek nem szerelhetik fel, illetve a terméket csak olyan személy felügyelete mellett használhatják, aki a termék használatáért felelősséggel vállal. Ügyeljen arra, hogy a termékkel a gyererek ne játsszanak és azt csak felügyelet mellett használják. Ne engedje, hogy a gyererek belekapaszkodjanak a termékbe. Ellenkező esetben súlyos személyi sérülés is bekövetkezhet. Az ujjait és végtagjait ne dugja a termék mozgó alkatrészei közé. Ellenkező esetben személyi sérülés vagy anyagi kár következhet be.
 - A termékhez apró alkatrészek is tartoznak, amelyek lenyelése vagy beszipantása veszélyes lehet. Ezeket az apró alkatrészeket gyerekektől tartsa távol!
 - A használt csomagolóanyagot az önkormányzat által kijelölt hulladékgyűjtő helyen adja le.
 - A termék elletartama végén a terméket adja le olyan gyűjtőhelyen, ahol gondoskodnak a hulladékok újrafelhasználásáról.
- Megjegyzés:** A termék megjelölés az adott termékekre vonatkozó összes európai uniós műszaki és egyéb előírásnak, a műszaki adatokat és a kivittelt előzetes fi gyelemzetetés nélkül is megvalótoztathatjuk.



A CSOMAGOLÁS TARTALMA ÉS A SZERELÉS MENETE

1 Szerelőlap (1 db)	11 Imbuszkulcs (1 db)	21 M6x35 csavar (4 db)
2 Tévétartó konzol (2 db)	12 Távartó alátét M4 (4 db)	22 M8x20 csavar (4 db)
3 Edzett üveg talpemele (1 db)	13 Távartó alátét M6/M8 5 mm (8 db)	23 M8x35 csavar (4 db)
4 Tartórúd (2 db)	14 Távartó alátét M6/M8 20 mm (4 db)	24 M8x45 csavar (4 db)
5 Műanyag betét (2 db)	15 Alátét M4 (4 db)	25 Csavar alátét a tipléhez (1 db)
6 Eliptikus alátét (2 db)	16 Alátét M6 (4 db)	26 M6x45 csavar a tiplibe (1 db)
7 M8x22 csavar (2 db)	17 Alátét M8 (4 db)	27 M8x40 tipl (1 db)
8 M6x10 csavar (4 db)	18 M4x12 csavar (4 db)	28 Biztonsági acélkötél
9 Fémm alátét M6 (4 db)	19 M4x30 csavar (4 db)	
10 Gumiláb (4 db)	20 M6x20 csavar (4 db)	

1. Rögzítse a szerelőlapozhoz a tartórudakat. A rúdon több furat is található (különböző magasságokban), a tévékészülékek ezeknek megfelelően különböző magasságokba lehet felszerelni.
 - A szerelőlap (**1-es tétel**) a falra közvetlenül is felszerelhető. A falra szereléshez szükséges kötőanyagok azonban nem tartozéka a terméknek.
2. A tartórudakat rögzítse az edzett üveg talpemelehez.
3. A két konzolt szerelje fel a tévékészülékre. A tévékészülékben található menetes furatoknak megfelelően válasszon csavarokat (**18-24 tétel**). Ha szükséges, akkor használjon a szereléshez távartó alátéteket is (**12-14 tétel**).
4. A tévékészüléket akassza a szerelőlapra. A biztosító csavart húzza meg, rögzítse a tévékészüléket függőleges helyzetben.
5. A tévékészüléket felborulás ellen még az acélkötél segítségével is lehet rögzíteni.
 - Ha a tévékészülék a fal közelében áll (lásd az 5.1. ábrán), akkor a tévékészülék meg a mellékelt acélkötéllel is kibiztosítható Az acélkötél egyik végét rögzítse a tévékészülék hátulján található furathoz.
 - Az acélkötél másik végét rögzítse a falhoz. Amennyiben az acélkötélet gipszkarton vagy fa laphoz kívánja erősíteni, akkor az 5.3. ábrán látható módon járjon el. Amennyiben az acélkötélet beton vagy téglá falhoz kívánja erősíteni, akkor az 5.4. és 5.5. ábrán látható módon járjon el.



PL

WAŻNE INFORMACJE DOT. BEZPIECZEŃSTWA



- Przed rozpoczęciem montażu zapoznaj się z całą instrukcją. W razie jakichkolwiek pytań prosimy o kontakt z lokalnym dystrybutorem.
- Sprawdź zawartość opakowania zgodnie z listą części i sprawdź, czy wszystkie elementy są w porządku. Nie należy używać uszkodzonych lub wadliwych części.
- Przed instalacją urządzenia należy dokładnie przeczytać wszystkie instrukcje. W przypadku braku pewności odnośnie dowolnej części procesu instalacji należy poprosić o pomoc profesjonalnego technika.
 - Podczas dokręcania śrub należy uważać, aby nie doszło do ich urwania.
 - Niniejszy produkt jest przeznaczony do montażu telewizora na płaskich powierzchniach, nie wolno przeprowadzać montażu na powierzchniach innych niż płaskie, ponieważ mogłoby to spowodować obrażenia.
 - Nie wolno używać oraz instalować tego urządzenia, jeżeli są widoczne oznaki uszkodzenia.
 - Krawędzie urządzenia mogą być przyczyną poważnych obrażeń w przypadku niewłaściwego obchodzenia się z urządzeniem.
 - Urządzenie nie jest przeznaczone do montażu lub obsługi przez małe dzieci lub osoby, które nie zostały specjalnie pouczane, chyba że są nadzorowane przez osobę odpowiedzialną za bezpieczeństwo podczas obsługi lub montażu urządzenia. Dzieci powinny być pilnowane, aby nie ingerowały w urządzenie. Nie pozwalaj dzieciom, aby zawieszali się na urządzeniu lub manipulowali nim w inny sposób. W przeciwnym razie mogłoby dojść do poważnych obrażeń. Nie należy wkładać palców lub innych przedmiotów do mechanizmu urządzenia. Mogłoby dojść do obrażeń ciała lub uszkodzenia mienia.
 - Produkt zawiera małe części, które stwarzają ryzyko zadławienia w przypadku wdychania lub połknięcia. Elementy te należy przechowywać w miejscu niedostępnym dla dzieci!
 - Zużyty materiał opakowania należy zutylizować w odpowiednim miejscu.
 - Po zakończeniu okresu użytkowania należy przekazać urządzenie do wskazanego miejsca likwidacji odpadów stałych
- Uwaga:** Niniejszy produkt spełnia wszystkie podstawowe wymagania dyrektywy UE, które go dotyczą. Dane techniczne i wykonanie mogą zostać zmienione bez wcześniejszego powiadomienia.



ELEMENTY W ZESTAWIE I PROCEDURA MONTAŻU

1 Płyta montażowa (1x)	11 Klucz imbusowy (1x)	21 Śruba M6x35 (4x)
2 Konsola telewizora (2x)	12 Podkładka dystansowa M4 (4x)	22 Śruba M8x20 (4x)
3 Podstawa z hartowanego szkła (1x)	13 Podkładka dystansowa M6/M8 5 mm (8x)	23 Śruba M8x35 (4x)
4 Listwy uchwyty (2x)	14 Podkładka dystansowa M6/M8 20 mm (4x)	24 Śruba M8x45 (4x)
5 Wkładka plastikowa (2x)	15 Podkładka M4 (4x)	25 Podkładka śruby do kołka rozporowego (1x)
6 Podkładka eliptyczna (2x)	16 Podkładka M6 (4x)	26 Śruba do kołka rozporowego M6x45 (1x)
7 Śruba M8x22 (2x)	17 Podkładka M8 (4x)	27 Kołek rozporowy M8 M8x40 (1x)
8 Śruba M6x10 (4x)	18 Śruba M4x12 (4x)	28 Stalowa linka bezpieczeństwa
9 Podkładka metalowa M6 (4x)	19 Śruba M4x30 (4x)	
10 Nóżka gumowa (4x)	20 Śruba M6x20 (4x)	

- Przymocuj płytę montażową do prętów uchwyty. Na prętach znajduje się kilka otworów na różnych wysokościach, dzięki czemu można dopasować pozycję do własnych potrzeb.
 - Płyta montażowa (element 1) można również przymocować do ściany. Jednakże elementy potrzebne do montażu na ścianie znajdują się w zestawie.
- Przymocuj pręty uchwyty do podstawki z hartowanego szkła.
- Przymocuj obie konsole do telewizora. W zależności od głębokości otworów montażowych w telewizorze należy użyć jednej z śrub 18-24. Jeżeli to konieczne, należy zastosować jedną z dostarczonych podkładek dystansowych (12-14).
- Umieść telewizor na płycie montażowej uchwyty. Dokładnie dokręć śrubę mocującą na płycie montażowej i zabezpiecz telewizor w pozycji pionowej.
- Jeżeli to konieczne, zabezpiecz pozycję monitora za pomocą stalowego przewodu.
 - Jeżeli telewizor znajduje się blisko ściany (patrz rysunek 5.1), można zabezpieczyć jego pozycję za pomocą dołączanego przewodu. Przymocuj oba końce stalowego przewodu do otworów z tyłu telewizora, patrz rysunek 5.2.
 - Przymocuj przeciwny koniec stalowego przewodu do ściany. Aby przymocować przewód do ściany gipsowo-kartonowej lub drewnianej, postępuj zgodnie z instrukcjami na rysunku 5.3. W przypadku ściany z cegiel lub betonu użyj dodatkowo kołka rozporowego – patrz rysunki 5.4 i 5.5.



DE

WICHTIGE SICHERHEITSMITTEILUNGEN



- Lesen Sie die Bedienungsanleitung vollständig durch, bevor Sie mit der Installation und Montage beginnen. Bei Fragen zu den Anleitungen oder Warnhinweisen wenden Sie sich bitte an Ihren Händler.
- Überprüfen Sie den Verpackungsinhalt und vergewissern Sie sich, dass alle Teile in Ordnung sind. Benutzen Sie weder beschädigte noch mangelhafte Teile.
 - Lesen Sie vor der Installation sorgfältig alle Instruktionen durch. Falls Sie sich bzgl. irgendeines Installationsprozesses nicht sicher sind, lassen Sie sich von einem professionellen Techniker beraten.
 - Achten Sie beim Nachziehen der Schrauben darauf, dass Sie nicht das Gewinde abreißen.
 - Dieses Produkt dient zur Installation eines Fernsehers auf eine gerade Fläche. Installieren Sie das Produkt ausschließlich auf eine gerade Fläche, um Verletzungen zu vermeiden.
 - Gerät niemals installieren oder benutzen, falls es Anzeichen einer Beschädigung aufweist.
 - Die Kanten dieses Gerätes können im Falle einer unsachgemäßen Handhabung zur Verletzung von Personen führen.
 - Dieses Gerät darf nicht von kleinen Kindern oder unaufgeklärten Personen bedient oder montiert werden, sofern diese nicht unter Aufsicht einer verantwortlichen Person stehen, die für Ihre Sicherheit bei der Bedienung oder Montage sorgt. Kinder sollten beaufsichtigt werden, um sicherzugehen, dass sie in das Gerät nicht eingreifen. Erlauben Sie Kindern nicht, sich auf das Gerät aufzuhängen oder mit diesem zu manipulieren. Andernfalls könnte es zu einem schweren Unfall kommen. Stecken Sie niemals Ihre Finger oder sonstige Gegenstände in den Geräte Mechanismus. Es könnte zu einer Verletzung von Personen oder Vermögensschäden kommen.
 - Das Produkt enthält kleine Teile, die eingetastet oder verschluckt werden können, sodass Erstickungsgefahr droht. Diese Teile sollten außer Reichweite von Kindern gehalten werden!
 - Das Verpackungsmaterial an einem seitens der Gemeinde bestimmten Abfallentsorgungsort entsorgen.
 - Gerät nach Ablauf der Lebensdauer an einen geeigneten Abfallentsorgungsort (Festabfall) entsorgen
- Bemerkung:** Das Produkt erfüllt alle Bestimmungen der anwendbaren EU-Richtlinien. Technische Angaben und Design können aufgrund der Verbesserung des Produktes ohne vorherige Mitteilung geändert werden.



VERPACKUNGSGEHALT UND MONTAGEVORGANG

1 Montageplatte (1x)	11 Innensechskantschlüssel (1x)	21 Schraube M6x35 (4x)
2 TV-Halterung (2x)	12 Distanzscheibe M4 (4x)	22 Schraube M8x20 (4x)
3 Hartglas-Untergestell (1x)	13 Distanzscheibe M6/M8 5 mm (8x)	23 Schraube M8x35 (4x)
4 Ständerstange (2x)	14 Distanzscheibe M6/M8 20 mm (4x)	24 Schraube M8x45 (4x)
5 Kunststoff-Passstück (2x)	15 Unterlegscheibe M4 (4x)	25 Unterlegscheibe für Dübelschraube (1x)
6 Elliptisches-Unterlegscheibe (2x)	16 Unterlegscheibe M6 (4x)	26 Dübelschraube M6x45 (1x)
7 Schraube M8x22 (2x)	17 Unterlegscheibe M8 (4x)	27 Dübel M8x40 (1x)
8 Schraube M6x10 (4x)	18 Schraube M4x12 (4x)	28 Sicherheitsdrahtseil
9 Metall-Unterlegscheibe M6 (4x)	19 Schraube M4x30 (4x)	
10 Gummiuntersatz (4x)	20 Schraube M6x20 (4x)	

- Montageplatte an den Ständerstangen befestigen. Die Stangen sind mit verschiedenen hohen Löchern versehen, sodass die Position des Fernsehers beliebig eingestellt werden kann.
 - Die Montageplatte (1) kann optional an der Wand befestigt werden. Das Zubehör für die Wandmontage ist nicht Bestandteil der Lieferung.
- Ständerstangen am Hartglas-Untergestell befestigen.
- Beide Halterungen am Fernseher befestigen. In Abhängigkeit von der Tiefe der TV-Montagelöcher jeweils eine Schraube auswählen 18-24. Falls nötig, eine der mitgelieferten Distanzscheiben benutzen (12-14).
- Fernseher auf die Montageplatte aufsetzen. Sicherungsschraube auf der Montageplatte fest nachziehen und Fernseher somit senkrecht fixieren.
- Die Bildschirmposition kann zusätzlich mit dem Drahtseil fixiert werden.
 - Wurde der Fernseher in der Nähe einer Wand aufgestellt (siehe Bild 5.1), kann seine Position mithilfe des mitgelieferten Drahtseils fixiert werden. Befestigen Sie die beide Enden des Drahtseils auf der Rückseite des Fernsehers (siehe Bild 5.2).
 - und das andere Ende an der Wand. Möchten Sie das Drahtseil an einer Rigipsplatte oder einer Holzwand befestigen, folgen Sie die Anweisungen gemäß Bild 5.3. Bei Ziegel- und Betonwänden sind überdies Dübel zu verwenden - siehe Bilder 5.4 und 5.5.



IT INFORMAZIONI IMPORTANTI SULLA SICUREZZA



- Leggere tutto il manuale di istruzioni prima di avviare l'installazione e procedere all'assemblaggio. Per qualsiasi domanda in merito a qualsiasi istruzione o avvertenza, contattare il proprio distributore di zona.
- Controllare il contenuto del pacchetto con l'elenco delle parti e assicurarsi che tutte le parti siano in ordine. Non utilizzare parti danneggiate o difettose.
 - Prima di installare questo apparecchio, leggere tutte le istruzioni. Se non si è sicuri su qualsiasi parte del processo di installazione, chiedere l'aiuto di un tecnico professionista.
 - Quando si serrano le viti, fare attenzione a evitare di spianare il file letto.
 - Questo prodotto è progettato per installare televisori su superfici piane. Non installare il prodotto su superfici non livellate, potrebbero verificarsi infortuni.
 - Non installare o utilizzare questo prodotto se ci sono segni di danni.
 - I bordi dell'apparecchiatura possono provocare lesioni se vengono maneggiate in modo improprio.
 - Questo dispositivo non è progettato per essere montato o manipolato da bambini piccoli o persone che non siano state specificamente istruite, a meno che non siano sotto la supervisione di una persona responsabile che garantisca la sicurezza durante l'installazione o la manutenzione. I bambini devono essere sorvegliati per assicurarsi che non interferiscano con l'apparecchiatura. Non permettere ai bambini di appendere l'apparecchiatura o gestirla in altro modo. In caso contrario, vi è il pericolo di gravi lesioni. Non inserire mai le dita o altri oggetti nel meccanismo dell'apparecchiatura. Ciò potrebbe causare lesioni personali o danni materiali.
 - Il prodotto contiene piccole parti che possono costituire pericolo di soffocamento se inalate o ingerite. Mantenere queste parti fuori dalla portata dei bambini!
 - Portare i materiali di imballaggio usati allo smaltimento rifiuti urbani.
 - Smaltire il dispositivo dopo la fine della sua durata nel luogo comunale designato per i rifiuti solidi
- Nota:** Questo prodotto soddisfa tutti i requisiti normativi dell'Unione Europea ad esso applicabili. Questo prodotto soddisfa tutti i requisiti normativi dell'Unione Europea ad esso applicabili. Specifici che e design sono soggetti a modifi ca per miglioramento senza preavviso.



CONTENUTO DELLA CONFEZIONE E ISTRUZIONI DI MONTAGGIO

- | | | |
|--|---------------------------------|------------------------------------|
| 1 Piastra di montaggio della TV (1x) | 11 Chiave a brugola (1x) | 21 Bullone M6x35 (4x) |
| 2 Staffe per il monitor (2x) | 12 Distanziale M4 (4x) | 22 Bullone M8x20 (4x) |
| 3 Piastra base in vetro temperato (1x) | 13 Distanziale M6/M8 5 mm (8x) | 23 Bullone M8x35 (4x) |
| 4 Asta di supporto (2x) | 14 Distanziale M6/M8 20 mm (4x) | 24 Bullone M8x45 (4x) |
| 5 Presi in plastica (2x) | 15 Rondella M4 (4x) | 25 Rondella per vite (1x) |
| 6 Rondella ellittica (2x) | 16 Rondella M6 (4x) | 26 Vite M6x45 (1x) |
| 7 Bullone M8x22 (2x) | 17 Rondella M8 (4x) | 27 Tassello per cemento M8x40 (1x) |
| 8 Bullone M6x10 (4x) | 18 Bullone M4x12 (4x) | 28 Filo di sicurezza |
| 9 Rondella metallica M6 (4x) | 19 Bullone M4x30 (4x) | |
| 10 Piedino in gomma (4x) | 20 Bullone M6x20 (4x) | |

- Attaccare la piastra di montaggio alle aste di supporto. Ci sono diversi fori a diverse altezze sulle aste, quindi è possibile stabilire l'altezza della TV secondo necessità.
 - La piastra di montaggio della TV (parte 1) può essere attaccata anche alla parete. Tuttavia, i componenti per il montaggio a parete non sono inclusi.
- Attaccare le aste di supporto alla piastra base in vetro temperato.
- Attaccare entrambe le staffe per il monitor alla TV. A seconda della profondità dei fori di montaggio nella TV, usare una delle **viti 18-24**. Se necessario, usare uno dei distanziali (12-14) inclusi.
- Posizionare la TV sulla piastra di montaggio del supporto. Serrare accuratamente le viti di bloccaggio sulla piastra di montaggio per fissare la TV verticalmente.
- Se necessario, fissare il monitor con una vite di sicurezza.
 - Se la TV è vicino alla parete (vedi figura 5.1), può essere fissata utilizzando il filo in dotazione. Attaccare entrambe le estremità al filo di sicurezza in acciaio ai fori sul retro della TV, vedi figura 5.2.
 - Attaccare l'estremità opposta del filo di sicurezza alla parete. Per fissare la corda a un perno o una parete in legno, seguire le istruzioni in Figura 5.3. Per una parete di mattoni o in cemento, usare un tassello, vedi Figura 5.4 e 5.5.



ES INFORMACION IMPORTANTE DE SEGURIDAD



- Lea el manual de usuario completo antes de realizar la instalación y el montaje. Si tiene alguna duda relacionada con las instrucciones o con las advertencias, póngase en contacto con su distribuidor local.
- Revise el contenido del paquete en la lista de piezas y asegúrese de que estén todas las partes en orden. No use piezas dañadas ni rotas.
 - Lea todas las instrucciones antes de instalar el equipo. Si no está seguro acerca de alguna parte del proceso de instalación, solicite ayuda a un instalador profesional.
 - Cuando ajuste los tornillos, tenga cuidado de evitar forzar la rosca.
 - Este producto está diseñado para instalar televisores en superficies planas. Nunca instale el producto en superficies que no estén niveladas, podría provocar lesiones.
 - Nunca instale ni use este producto si presenta signos de daños.
 - Los bordes del equipo pueden causar lesiones si son manipulados en forma inapropiada.
 - Este dispositivo no está destinado para ser montado ni manipulado por niños pequeños ni por personas que no hayan recibido instrucciones específicas, a menos que sean supervisados por una persona responsable que garantice su seguridad durante la manipulación o instalación. Los niños deben ser supervisados para garantizar que no interfieran con el equipo. No permita que los niños se cuelguen del equipo ni que lo manipulen. De lo contrario, corren riesgo de sufrir una lesión grave. Nunca inserte los dedos ni otros objetos en los mecanismos del equipo. Podría causar lesiones personales o daño a la propiedad.
 - El producto contiene piezas pequeñas que pueden representar un riesgo de ahogo si son inhaladas o ingeridas. ¡Mantenga estas piezas fuera del alcance de los niños!
 - Lleve el material de empaque usado a un sitio municipal para eliminación de desechos.
 - Luego de finalizada su vida útil, elimine el equipo en un lugar designado por la municipalidad para desechos sólidos.
- Nota:** Este producto cumple con todos los requisitos básicos de las directivas de la UE que aplican al mismo. Las especificaciones y el diseño están sujetos a cambios por mejoras sin previo aviso.



CONTENIDOS DEL PAQUETE E INSTRUCCIONES DE ENSAMBLAJE

- | | | |
|--|----------------------------------|---------------------------------------|
| 1 Placa de montaje para televisores (x1) | 11 Llave Allen (x1) | 21 Tirafondos M6 x 35 (x4) |
| 2 Soporte del monitor (x2) | 12 Separadores M4 (x4) | 22 Tirafondos M8 x 20 (x4) |
| 3 Placa base de vidrio templado (x1) | 13 Separador de 5 mm M6/M8 (x8) | 23 Tirafondos M8 x 35 (x4) |
| 4 Varilla de soporte (x2) | 14 Separador de 20 mm M6/M8 (x4) | 24 Tirafondos M8 x 45 (x4) |
| 5 Conector plástico (x2) | 15 Arandela M4 (x4) | 25 Arandela para tirafondo (x1) |
| 6 Arandela elíptica (x2) | 16 Arandela M6 (x4) | 26 Arandela para tirafondo M6x45 (x1) |
| 7 Tirafondos M8 x 22 (x2) | 17 Arandela M8 (x4) | 27 Anclaje para concreto M8x40 (x1) |
| 8 Tirafondos M6 x 10 (x4) | 18 Tirafondos M4 x 12 (x4) | 28 Cable de seguridad |
| 9 Arandela metálica M6 (x2) | 19 Tirafondos M4 x 30 (x4) | |
| 10 Pata de goma (x4) | 20 Tirafondos M6 x 20 (x4) | |

- Instale la placa de montaje en las varillas de soporte. Hay varios orificios a diferentes alturas en las varillas, para que pueda determinar la altura necesaria del televisor.
 - También se puede instalar la placa de montaje del televisor (parte 1) en la pared. Tenga en cuenta que no se incluyen los componentes para el montaje en pared.
- Instale ambas varillas de soporte en la placa base de vidrio templado.
- Instale ambos soportes del monitor en el televisor. Dependiendo de la profundidad de los orificios en el televisor, use uno de los **tornillos 18-24**. Si fuera necesario, use uno de los separadores (12-14) que se incluyen.
- Coloque el televisor sobre la placa de montaje del soporte. Apriete bien el tornillo de seguridad en la placa de montaje para sujetar el TV en forma vertical.
- Si fuera necesario, ajuste el monitor con un cable de seguridad.
 - Si el televisor se encuentra cerca de la pared (consulte la figura 5.1), se lo puede sujetar con el cable suministrado. Instale ambos extremos del cable de seguridad de acero en los orificios en la parte de atrás del televisor, consulte la figura 5.2.
 - Instale el extremo opuesto del cable de seguridad en la pared. Para instalar la cadena en una pared de madera o entramado, siga las instrucciones en la figura 5.3. En paredes de ladrillos o concreto, use un anclaje (consulte las figuras 5.4 y 5.5).



FR

INFORMATIONS DE SECURITE IMPORTANTES



Lisez l'intégralité du manuel d'utilisation avant de commencer l'installation et l'assemblage. Si vous avez des questions quant aux instructions et aux avertissements, merci de contacter votre distributeur local.

- Vérifiez ce contenu de l'emballage selon la liste des pièces et assurez-vous que toutes les pièces sont en bon état. N'utilisez pas de pièces endommagées ou défilantes.
- Avant l'installation du support, lisez attentivement toutes les instructions. Au moindre doute sur n'importe quelle partie du processus d'installation, demandez l'aide d'un technicien professionnel.
- En serrant les vis, faites attention à ne pas abîmer le fil letage.
- Ce produit est destiné à l'installation d'un téléviseur sur des surfaces planes, des surfaces non planes sont à proscrire, risque de blessure.
- N'installez et n'utilisez jamais ce support si vous y décelez des signes d'endommagement.
- Les arêtes de ce support peuvent entraîner des blessures en cas de manipulation non professionnelle.
- Ce support n'est pas destiné à être manipulé ou monté par de petits enfants ou par des personnes non familiarisées, si elles ne sont pas surveillées par des personnes responsables, garantes de leur sécurité lors de la manipulation ou du montage de l'équipement. Les enfants doivent être sous surveillance pour éviter qu'ils ne manipulent l'équipement. Ne permettez pas aux enfants de s'accrocher à l'équipement, ou autre. Un accident grave pourrait sinon survenir. Ne mettez jamais les doigts ou d'autres objets dans le mécanisme de l'équipement. Il existe un danger de blessures ou de dégâts matériels.
- Le produit contient de petits éléments représentant un risque d'étouffement en cas d'inspiration ou d'ingestion. Garder ces composants hors de portée des enfants!
- Les matériaux d'emballage usagés doivent être déposés dans le lieu désigné par la commune pour la décharge des déchets.
- En fin de vie, remettez l'équipement au point de collecte prévu pour la liquidation des déchets solides.

Note: Les données techniques et la conception peuvent changer sans avis préalable du fait de l'amélioration du produit. Ce produit est conforme à l'ensemble des exigences de base des directives de l'Union européenne qui s'y rapportent.



CONTENU DE L'EMBALLAGE ET PROCEDURE DE MONTAGE

1	Plaque de montage (1 x)	11	Clé Allen (1 x)	21	Vis M6x35 (4 x)
2	Console du téléviseur (2x)	12	Rondelle d'espacement M4 (4x)	22	Vis M8x20 (4x)
3	Socle en verre renforcé (1x)	13	Rondelle d'espacement M6/M8 5 mm (8x)	23	Vis M8x35 (4x)
4	Barres du support (2x)	14	Rondelle d'espacement M6/M8 20 mm (4x)	24	Vis M8x45 (4x)
5	Inserts en plastique (2x)	15	Rondelle M4 (4x)	25	Rondelle de vis pour cheville (1x)
6	Rondelle elliptique (2x)	16	Rondelle M6 (4x)	26	Vis pour cheville M6x45 (1x)
7	Vis M8x22 (2x)	17	Rondelle M8 (4x)	27	Cheville M8x40 (1x)
8	Vis M6x10 (4x)	18	Vis M4x12 (4x)	28	Fil de sécurité en acier
9	Rondelle métallique M6 (4x)	19	Vis M4x30 (4x)		
10	Pieds en caoutchouc (4x)	20	Vis M6x20 (4x)		

- Fixez la plaque de montage aux barres du support. Les barres comportent plusieurs orifices à hauteur variable, permettant de positionner le téléviseur selon les besoins.
 - La plaque de montage (partie 1) peut être librement positionnée y compris au mur. Les éléments de montage mural ne font cependant pas partie de l'emballage.
- Fixez les barres du support au socle en verre renforcé.
- Fixez les deux consoles au téléviseur. En fonction de la profondeur des orifices de montage dans le téléviseur, utilisez l'une des vis **18-24**. Si nécessaire, utilisez également l'une des rondelles d'espacement (**12-14**).
- Mettez en place le téléviseur sur la plaque de montage du support. Serrez fermement la vis de sécurité sur la plaque de montage, afin de verrouiller le téléviseur en position verticale.
- Si nécessaire, fixez l'écran en position avec le fil d'acier.
 - Si le téléviseur se situe proche du mur (voir figure 5.1), sa position peut être bloquée avec le fil fourni. Fixez le deux extrémités du fil en acier aux orifices situés sur la face arrière du téléviseur, voir figure 5.2.
 - Fixez l'autre extrémité du fil d'acier au mur. Afin de fixer le fil d'acier à un mur en carton-plâtre ou en bois, suivez les instructions de la figure 5.3. Dans le cas d'un mur en briques ou en béton, utilisez en plus une cheville - voir figures 5.4 et 5.5.



NL

ALGEMENE VEILIGHEIDSINFORMATIE



Lees eerst de volledige gebruiksaanwijzing door, voordat u met de installatie en montage begint. Als u vragen heeft over een van de instructies of waarschuwingen, neem dan contact op met uw plaatselijke distributeur.

- Controleer de inhoud van de verpakking volgens de onderdelenlijst en zorg ervoor dat alle onderdelen in orde zijn. Gebruik geen beschadigde of defecte onderdelen.
- Lees vóór installatie van het apparaat alle aanwijzingen goed door. Vraag, als u onzekerheid hebt over een bepaald deel van het installatieproces, om hulp van een professionele technicus.
- Let er op dat u bij het aandraaien van de schroeven vastdraaien vermyijdt.
- Dit product is bestemd voor de installatie van een televisie op horizontale oppervlakken. Installeer televisies nooit op andere dan horizontale oppervlakken om verwonding te voorkomen.
- Installeer en gebruik dit product nooit als het tekenen van beschadiging vertoont.
- De randen van dit apparaat kunnen bij ondeskundig gebruik ernstig letsel veroorzaken.
- Dit apparaat is niet ontworpen voor bediening of montage door kleine kinderen, noch door ongeïnformeerde personen, tenzij ze onder toezicht staan van verantwoordelijke personen die de veiligheid garanderen tijdens gebruik of montage van het apparaat. Kinderen moeten onder toezicht staan zodat ze niet met het apparaat in aanraking komen. Laat kinderen niet aan het apparaat hangen of anderszins handelingen met het apparaat verrichten. In het omgekeerde geval kan ernstig letsel het gevolg zijn. Steek nooit uw vingers of andere voorwerpen in het mechanisme van het apparaat. Dit kan persoonlijk letsel of materiële schade veroorzaken.
- Het product bevat kleine onderdelen die bij inademing of inslikken verstikkingsgevaar opleveren. Houd deze onderdelen buiten het bereik van kinderen!
- Geef het gebruikte verpakkingsmateriaal af bij een deur of gemeente aangewezen afvalopslagplaats.
- Geef het product na afloop van de levensduur af aan een plaats die door de gemeente aangewezen is voor vernietiging van het vaste afval.

Opmerking: Dit product voldoet aan de fundamentele eisen van EU-richtlijnen die erop van toepassing zijn. Technische gegevens en het design kunnen zonder voorafgaande kennisgeving worden gewijzigd om verbeterde te worden.



ONDERDEEL VAN DE VERPAKKING EN WIJZE VAN MONTEREN

1	Montageplaat (1x)	11	Inbussleutel (1x)	21	Schroef M6x35 (4x)
2	Televisieconsoles (2x)	12	Afstandsring M4 (4x)	22	Schroef M8x20 (4x)
3	Standaard van gehard glas (1x)	13	Afstandsring M6/M8 5 mm (8x)	23	Schroef M8x35 (4x)
4	Houderstangen (2x)	14	Afstandsring M6/M8 20 mm (8x)	24	Schroef M8x45 (4x)
5	Kunststof invoegstukken (2x)	15	Ring M4 (4x)	25	Schroefring voor onder een plug (1x)
6	Elliptische sluitring (2x)	16	Ring M6 (4x)	26	Schroef voor in een plug M6x45 (4x)
7	Schroef M8x22 (2x)	17	Ring M8 (4x)	27	Plug M8x40 (1x)
8	Schroef M6x10 (4x)	18	Schroef M4x12 (4x)	28	Veiligheidsstaakabel
9	Metalen sluitring M6 (2x)	19	Schroef M4x30 (4x)		
10	Rubberen voetjes (4x)	20	Schroef M6x20 (4x)		

- Bevestig de montageplaat aan de stangen van de houder. De stangen hebben meerdere openingen op verschillende hoogtes, dus u kunt de positie van de televisie naar believen aanpassen.
 - De montageplaat (onderdeel 1) kan als optie ook aan de wand worden bevestigd. De onderdelen voor wandmontage zijn echter niet bij levering inbegrepen.
- Bevestig de stangen van de houder aan de standaard van gehard glas.
- Bevestig beide consoles aan de televisie. Gebruik afhankelijk van de diepte van de montageopeningen in de televisie een van de **schroeven 18-24**. Gebruik zo nodig een van de bijgevoegde afstandsringen (**12-14**).
- Plaats de televisie op de montageplaat van de houder. Draai de borgschroef op de montageplaat goed aan en vergrendel daarmee de televisie in verticale positie.
- Vergrendel zo nodig de positie van de televisie met behulp van de staakabel.
 - Als de televisie zich dicht bij een muur bevindt (zie afbeelding 5.1), kan de positie met een extra kabel worden vergrendeld. Bevestig de beide einden van de staakabel aan de opening van de achterzijde van de televisie, zie figuur 5.2.
 - Bevestig het andere einde van de staakabel aan de muur. Als u de kabel aan een wand van gipsplaat of hout wilt bevestigen, ga dan te werk volgens de instructies op afbeelding 5.3. Als het om een gemetselde of betonnen muur gaat, gebruik dan bovendien een plug – zie de afbeeldingen 5.4, en 5.5.



RU

ВАЖНАЯ ИНФОРМАЦИЯ ПО ТЕХНИКЕ БЕЗОПАСНОСТИ



- Полностью прочтите руководство пользователя перед началом установки и сборки. В случае возникновения каких-либо вопросов относительно инструкций или предупреждений, обратитесь к местному дилеру.
- Проверьте содержимое упаковки согласно списку составных частей и убедитесь в том, что все составные части исправны. Поврежденные или бракованные составные части не используйте.
- Перед установкой устройства внимательно прочтите все инструкции. В том случае, если вы не уверены в каком-либо аспекте монтажа, обратитесь за помощью к техническому специалисту.
- При затягивании болтов будьте осторожны, чтобы не сорвать резьбу.
- Данное изделие предназначено для установки телевизора на ровной поверхности, никогда не устанавливайте его на неровной поверхности, это может привести к получению травмы.
- Не устанавливайте устройство и не пользуйтесь им, если имеются признаки его повреждения.
- Край устройства при непрофессиональном обращении может привести к травмам.
- Настоящее устройство не предназначено для обслуживания и монтажа детьми или неподготовленными лицами, если они не находятся под присмотром лиц, ответственных за безопасность обслуживания и монтажа устройства. Дети должны находиться под присмотром для предотвращения вмешательства в устройство. Не разрешайте детям висеть на устройстве или каким-либо другим образом им манипулировать. В противном случае это может привести к получению серьезной травмы. Никогда не вставляйте пальцы и посторонние предметы в механизм устройства. Это может привести к травмам или материальному ущербу.
- Изделие содержит мелкие составные части, вдыхание или проглатывание которых может привести к удушью. Храните эти составные части в недоступном для детей месте!
- Использованный упаковочный материал поместите в место, отведенное населенным пунктом для пунктов для утилизации твердых отходов
- После окончания срока службы сдайте устройство в специальный пункт приема, отведенный населенным пунктом для утилизации твердых отходов

Примечание: Данное изделие отвечает всем основным требованиям соответствующих директив ЕС. В результате процесса совершенствования изделия технические параметры и дизайн могут быть изменены без предварительного уведомления.



СОСТАВНЫЕ ЧАСТИ КОМПЛЕКТА И ПОСЛЕДОВАТЕЛЬНОСТЬ МОНТАЖА

1 Монтажная планка (1x)	11 Имбусовый ключ (1x)	21 Болт M6x35 (4x)
2 Консоль телевизора (2x)	12 Дистанционная шайба M4 (4x)	22 Болт M8x20 (4x)
3 Подставка из закаленного стекла (1x)	13 Дистанционная шайба M6/M8 5 мм (8x)	23 Болт M8x35 (4x)
4 Штанги кронштейна (2x)	14 Дистанционная шайба M6/M8 20 мм (4x)	24 Болт M8x45 (4x)
5 Пластиковые вкладыши (2x)	15 Шайба M4 (4x)	25 Шайба шурупа для дюбеля (1x)
6 Эллиптическая шайба (2x)	16 Шайба M6 (4x)	26 Шуруп для дюбеля M6x45 (1x)
7 Болт M8x22 (2x)	17 Шайба M8 (4x)	27 Дюбель M8x40 (1x)
8 Болт M6x10 (4x)	18 Болт M4x12 (4x)	28 Защитный стальной тросик
9 Металлическая шайба M6 (4x)	19 Болт M4x30 (4x)	
10 Резиновые ножки (4x)	20 Болт M6x20 (4x)	

1. Прикрепите монтажную панель к штангам кронштейна. На штангах на разной высоте находится несколько отверстий, поэтому расположение телевизора можно выбрать по своему усмотрению.
 - Монтажную планку (деталь 1) при желании можно закрепить и на стене. Однако детали для настенного монтажа в комплект не входят.
2. Придайте штанги кронштейна к подставке из закаленного стекла.
3. Прикрепите к телевизору обе консоли. В зависимости от глубины монтажных отверстий в телевизоре используйте один из **болтов 18-24**. В случае необходимости используйте также одну из дистанционных шайб (**12-14**).
4. Установите телевизор на монтажную планку кронштейна. Тщательно затяните предохранительный болт и, таким образом, закрепите телевизор в вертикальном положении.
5. В случае необходимости зафиксируйте положение экрана при помощи стального тросика.
 - В том случае, если телевизор находится рядом со стеной (см. рисунок 5.1), его положение можно зафиксировать с помощью прилагаемого тросика. Закрепите оба конца стального тросика в отверстиях на тыльной стороне телевизора, см. рисунок 5.2.
 - Противоположный конец стального тросика прикрепите к стене. Если вы хотите прикрепить тросик к гипсокартону или деревянной стене, действуйте согласно рисунку 5.3. В случае стен из кирпича или бетона используйте еще и дюбель – см. рисунки 5.4 и 5.5.



LT

SVARBI SAUGOS INFORMACIJA



- Perskaitykite visą naudojimo instrukciją, prieš pradėdami montavimą ir surinkimą. Jei kiltų kokių nors klausimų dėl nurodymų arba įspėjimų, kreipkitės į vietos prekybos atstovą.
 - Patikrinkite pakuočės turinį pagal dalų sąrašą ir įsitinkite, kad visos dalys tvarkingos. Nenaudokite pažeistų arba sugadintų dalių.
 - Prieš montuodami įrangą perskaitykite visas instrukcijas. Jei nesate tikri, kaip atlikti kokios nors dalies montavimą, kreipkitės pagalbos į profesionalų techniką.
 - Priverždami varžtus būkite atsargūs, kad nenugrandytumėte sriegių dažų.
 - Šis gaminių sąrašas televizoriaus įrengimui ant plokščio paviršiaus. Niekada neįreikite gaminio ant ne plokščių paviršių, nes galite susižaloti.
 - Niekada nemontuokite arba nenaudokite šio gaminio, jei yra pažeidimo ženklų.
 - Jei elgiamasi netinkamai, galima susižaloti įrangos kraštus.
 - Šis prietaisas nėra skirtas įrengimui arba naudojimui mažų vaikų arba asmenų, kuriems nebuvo duoti konkretūs nurodymai, nebent juos prižiūri atsakingas asmuo, kuris užtikrina saugų naudojimą ir įrengimą. Vaikus reikėtų prižiūrėti kad jie nepradėtų žaisti įrangą. Neleiskite vaikams kabėti ant įrangos arba kitaip netinkamai naudoti. Priešingu atveju galima rimtai susižaloti. Niekada nekiskite pirštų arba kitų objektų į įrangos mechanizmą. Taip gali būti sužalotas žmogus arba sugadintas turas.
 - Gaminį sudaro smulkios dalys, kurias įkvėpus arba nurijus galima uždegti. Laikykite šias dalis atokiau nuo vaikų!
 - Panaudotas pakavimo medžiagas išmeskite su komunaliniemis atliekomis.
 - Pasibaigus eksploatacijai laikite įrangą tam skirtose kietųjų komunalinių atliekų šalinimo vietoje
- Pastaba:** Šis gaminyje atitinka pagrindinius jam taikomų E5 direktyvų reikalavimus:techniniai parametrai ir dizainas dėl patobulinimų gali skirtis be įspėjimų.



PAKUOTĖS TURINYS IR ĮRENGIMO INSTRUKCIJOS

1 Montavimo plokštė (1x)	11 Šešiabriaunis raktas (1x)	21 M6x35 varžtas (4x)
2 Monitoriaus laikytuvas (2x)	12 M4 poveržlė (4x)	22 M8x20 varžtas (4x)
3 Grūdinto stiklo pagrindinė plokštė (1x)	13 M6/M8 5 mm tarpiklis (8x)	23 M8x35 varžtas (4x)
4 Atraminis strypas (2x)	14 M6/M8 20 mm tarpiklis (4x)	24 M8x45 varžtas (4x)
5 Plastikinis lizdas (2x)	15 M4 poveržlė (4x)	25 Šešiabriaunis varžto poveržlė (1x)
6 Elipsinė poveržlė (2x)	16 M6 poveržlė (4x)	26 M6x45 šešiabriaunis varžtas (1x)
7 Varžtas M8x22 (2x)	17 M8 poveržlė (4x)	27 M8x40 ankeris betonui (1x)
8 Varžtas M8x10 (4x)	18 M4x12 varžtas (4x)	28 Apsauginis laidas
9 M6 metalinė poveržlė (4x)	19 M4x30 varžtas (4x)	
10 Guminė kojelė (4x)	20 M6x20 varžtas (4x)	

1. Montavimo plokštę pritvirtinkite prie atraminių strypų. Strypuose yra išgręžtos kelios skylės skirtingame aukštyje, taigi galite patys nustatyti, kokiam aukštyje bus Jūsų televizorius.
 - TV montavimo plokštę (**1** punktą) taip pat gali būti tvirtinama prie sienos. Tačiau sieninio montavimo komponentai į komplektą neįeina.
2. Pritvirtinkite atraminis strypus prie grūdinto stiklo plokštės.
3. Pritvirtinkite abu monitoriaus laikytuvus prie televizoriaus. Priklausomai nuo montavimo angų televizoriuje gylio, naudokite **18-24 varžtus**. Jei reikia, naudokite vieną iš komplekte esančių poveržlių (**12-14**).
4. Statykite televizorių ant laikiklio montavimo plokštės. Tvirtai priveržkite fiksuojamąjį varžtą prie montavimo plokštės, kad televizorius laikytųsi vertikaliaje padėtyje.
5. Jei būtina, apsaugokite monitorių apsauginiu laidu.
 - Jei televizorius yra prie pat sienos (žr. 5.1 pav.), jį galima apsaugoti kartu tikiamui laidu. Abu plėninio apsauginio laido galą įstatykite į angas galinėje televizoriaus dalyje, žr. 5.2 pav.
 - Priešingą apsauginio laido galą, tvirtinkite prie sienos. Kad pritvirtintumėte laidą dalį prie sieninio fiksuatoriaus arba medinės sienos, atlikite 5.3 pav. nurodytus veiksmus. Jei tai plytų arba betoninė siena, naudokite ankerį – žr. pav. 5.4 ir 5.5.

**HR BIH**

VAŽNE SIGURNOSNE INFORMACIJE

Pažljivo pročitajte cjelokupni priručnik prije nego započnete s ugradnjom i sklapanjem. Ako imate ikakvih pitanja u vezi bilo kojih uputa ili upozorenja, kontaktirajte svog lokalnog zastupnika.



- Provjerite jesu li svi dijelovi pakiranja na broju koristeći se popisom dijelova i provjerite jesu li svi dijelovi ispravni. Oštećene ili neispravne dijelove nemojte koristiti.
- Prije postavljanja ovog proizvoda pažljivo pročitajte sve upute. U slučaju da niste sigurni u bilo koji dio postupka instalacije, zatražite pomoć profesionalnog tehničara.
- Prilikom zatezanja vijaka povedite računa o tome da ne oštetite navoje.
- Ovaj proizvod namijenjen je ugradnji na ravne površine i nikada ga nemojte postavljati na površine koje nisu ravne jer biste time mogli prouzročiti ozljedu.
- Nikad nemojte ovaj proizvod ugraditi ni koristiti ako postoje znakovi oštećenja.
- Rubovi ovog uređaja mogu uzrokovati ozbiljne ozljede ako se s njime rukuje nestručno.
- Ovaj uređaj nije namijenjen da njime rukuju ili postavljaju ga djeca ili osobe koje nisu obučene, osim kada su pod nadzorom odgovorne osobe koja im osigurava sigurnost pri montaži uređaja. Djeca trebaju biti pod nadzorom kako bi bilo sigurno da neće dirati napravu. Nemojte dopustiti djeci da se vješaju na nju na bilo koji drugi način. U protivnom može doći do ozbiljnih oštećenja. Nikad ne gurajte prste ili druge predmete u mehanizam proizvoda. To bi moglo uzrokovati ozljede ili oštećenja imovine.
- Proizvod sadrži male dijelove koji se mogu udahnuti ili progutati i stoga predstavljaju opasnost od gušenja. Te dijelove držite izvan dohvata djece!
- Ambalaza odložite na mjesto koje je vašim mjesnim ili lokalnim propisima označeno za odlaganje takve vrste otpada.
- Nakon ismeta radnog vijeka ovog proizvoda, odložite ga na mjesto predviđeno za odlaganje krutog otpada

Napomena: Ovaj proizvod zadovoljava sve temeljne zahtjeve direktiva EU koje se odnose na njega. Zahvaljujući poboljšanjima koje možemo razviti, specifi kacije i konstrukcija proizvoda podložni su promjenama bez prethodne najave.



SADRŽAJ PAKIRANJA I POSTUPAK POSTAVLJANJA

1 Montažna ploča (1x)	11 Allen ključ (1x)	21 Vijak M6x35 (4x)
2 Konzolni nosač TV-a (2x)	12 Odstojnik M4 (4x)	22 Vijak M8x20 (4x)
3 Podloga od kaljenog stakla (1x)	13 Odstojnik M6/M8 5 mm (8x)	23 Vijak M8x35 (4x)
4 Šipke držača (2x)	14 Odstojnik M6/M8 20 mm (4x)	24 Vijak M8x45 (4x)
5 Plastični ulošci (2x)	15 Podloška M4 (4x)	25 Podloška vijka za tipl (1x)
6 Eliptična podloška (2x)	16 Podloška M6 (4x)	26 Vijak za tipl M6x45 (1x)
7 Vijak M8x22 (2x)	17 Podloška M8 (4x)	27 Tipl M8x40 (1x)
8 Vijak M6x10 (4x)	18 Vijak M4x12 (4x)	28 Sigurnosno čelično uže
9 Metalna podloška M6 (4x)	19 Vijak M4x30 (4x)	
10 Gumene nožice (4x)	20 Vijak M6x20 (4x)	

1. Montažnu ploču pričvrstite na šipke nosača. Na šipkama se nalazi više provrta raznih visina koji omogućavaju podešavanje visine TV uređaja.
 - Montažna ploča (dio **1**) moguće je po potrebi pričvrstiti i na zid. Dijelovi za zidnu montažu se isporučuju s ovim proizvodom.
2. Šipke nosača pričvrstite za podlogu od kaljenog stakla.
3. Oba konzolna nosača pričvrstite na TV uređaj. Prema dubini montažnih otvora u TV uređaju, upotrijebite jedan od **vijaka 18-24**. Bude li to potrebno, upotrijebite i neki od isporučених odstojnika (**12-14**).
4. Postavite TV uređaj na montažnu ploču nosača. Temeljito pričvrstite sigurnosni vijak na montažnu ploču kako biste time fiksirali TV uređaj u uspravnom položaju.
5. Ako je potrebno, položaj TV uređaja možete učvrstiti i čeličnim užetom.
 - Ako se TV uređaj nalazi blizu zida (vidi sliku 5.1.), položaj uređaja moguće je učvrstiti isporučenim užetom. Oba zavrtetka čeličnog užeta pričvrstite na stražnju stranu TV uređaja kao na slici 5.2.
 - Drugu stranu čeličnog užeta pričvrstite na zid. Ako uže želite pričvrstiti za zid od karton gipsa ili drva, postupite prema uputama sa slike 5.3. Ako je zid od cigle ili betona, upotrijebite tipl prema uputama na slikama 5.4 i 5.5.

**SR MNE**

VAŽNE SIGURNOSNE INFORMACIJE

Pročitajte celokupno uputstvo za upotrebu pre početka instaliranja i sklapanja. Ako imate neka pitanja vezana za uputstva ili upozorenja, molimo stupite u kontakt sa vašim lokalnim distributerom.



- Proverite da li su svi delovi pakovanja na broju koristeći popis delova i proverite da li su svi delovi ispravni. Oštećene ili neispravne delove nemojte koristiti.
- Pre postavljanja ovog proizvoda pažljivo pročitajte sve uputstva. U slučaju da niste sigurni u bilo koji deo postupka instalacije, zatražite pomoć profesionalnog tehničara.
- Prilikom zatezanja zavrtanja povedite računa o tome da ne oštetite navoje.
- Ovaj proizvod namijenjen je za ugradnju na ravne površine i nikada ga nemojte postavljati na površine koje nisu ravne jer biste time mogli prouzročiti povredu.
- Nikad nemojte ugraditi ni koristiti ovaj proizvod ako postoje znakovi oštećenja.
- Rubovi ovog uređaja mogu prouzročiti ozbiljne povrede ako se sa njim rukuje nestručno.
- Ovaj uređaj nije namenjen da njim rukuju ili da ga postavljaju deca ili osobe koje nisu obučene za to, osim kada su pod nadzorom odgovorne osobe koja im osigurava sigurnost pri montaži uređaja. Deca treba da budu pod nadzorom kako bi bilo sigurno da neće dirati uređaj. Nemojte dopustiti deci da se vješaju na uređaj ili deluju na nju na bilo koji drugi način. U protivnom može doći do ozbiljnih oštećenja. Nikad ne gurajte prste ili druge predmete u mehanizam proizvoda. To bi moglo prouzročiti povrede ili oštećenja imovine.
- Proizvod sadrži male delove koji se mogu udahnuti ili progutati i stoga predstavljaju opasnost od gušenja. Te delove držite van dohvata dece!
- Ambalaza odložite na mesto koje je vašim mesnim ili lokalnim propisima označeno za odlaganje takve vrste otpada.
- Nakon ismeta radnog veka ovog proizvoda, odložite ga na mesto predviđeno za odlaganje krutog otpada

Napomena: Ovaj proizvod zadovoljava sve temeljne zahtjeve direktiva EU koje se odnose na njega. Zahvaljujući poboljšanjima koje možemo razviti, specifi kacije i konstrukcija proizvoda podložni su promjenama bez prethodne najave.



SADRŽAJ PAKOVANJA I POSTUPAK POSTAVLJANJA

1 Montažna ploča (1x)	11 Allen ključ (1x)	21 Zavrtanj M6x35 (4x)
2 Konzolni nosač TV-a (2x)	12 Odstojnik M4 (4x)	22 Zavrtanj M8x20 (4x)
3 Podloga od kaljenog stakla (1x)	13 Odstojnik M6/M8 5 mm (8x)	23 Zavrtanj M8x35 (4x)
4 Šipke držača (2x)	14 Odstojnik M6/M8 20 mm (4x)	24 Zavrtanj M8x45 (4x)
5 Plastični ulošci (2x)	15 Podloška M4 (4x)	25 Podloška zavrtanja za tipl (1x)
6 Eliptična podloška (2x)	16 Podloška M6 (4x)	26 Zavrtanj za tipl M6x45 (1x)
7 Zavrtanj M8x22 (2x)	17 Podloška M8 (4x)	27 Tipl M8x40 (1x)
8 Zavrtanj M6x10 (4x)	18 Zavrtanj M4x12 (4x)	28 Sigurnosno čelično uže
9 Metalna podloška M6 (4x)	19 Zavrtanj M4x30 (4x)	
10 Gumene nožice (4x)	20 Zavrtanj M6x20 (4x)	

1. Montažnu ploču pričvrstite na šipke nosača. Na šipkama se nalazi više otvora raznih visina koji omogućavaju podešavanje visine TV uređaja.
 - Montažnu ploču (deo **1**) moguće je po potrebi pričvrstiti i na zid. Delovi za zidnu montažu se ne isporučuju s ovim proizvodom.
2. Šipke nosača pričvrstite za podlogu od kaljenog stakla.
3. Oba konzolna nosača pričvrstite na TV uređaj. Prema dubini montažnih rupa u TV uređaju, upotrijebite jedan od **zavrtanja 18-24**. Bude li to potrebno, upotrijebite i neki od isporučених odstojnika (**12-14**).
4. Postavite TV uređaj na montažnu ploču nosača. Temeljito pričvrstite sigurnosni zavrtanj na montažnu ploču kako biste time fiksirali TV uređaj u uspravnom položaju.
5. Ako je potrebno, položaj TV uređaja možete učvrstiti i čeličnim užetom.
 - Ako se TV uređaj nalazi blizu zida (vidi sliku 5.1.), položaj uređaja moguće je učvrstiti isporučenim užetom. Oba zavrtetka čeličnog užeta pričvrstite na zadnju stranu TV uređaja kao na slici 5.2.
 - Drugu stranu čeličnog užeta pričvrstite na zid. Ako uže želite pričvrstiti za zid od karton-gipsa ili drveta, postupite prema uputstvu sa slike 5.3. Ako je zid od cigle ili betona, upotrijebite tipl prema uputstvu na slikama 5.4 i 5.5.

**GR**

ΣΗΜΑΝΤΙΚΕΣ ΠΛΗΡΟΦΟΡΙΕΣ ΑΣΦΑΛΕΙΑΣ

- Διαβάστε όλο το χειρίδιο οδηγών πριν αρχίσετε την εγκατάσταση ή τη συναρμολογήση. Αν τυχόν έχετε ερωτήσεις σχετικά με οποιεσδήποτε οδηγίες και προειδοποιήσεις, παρακαλούμε να απευθυνθείτε στον τοπικό σας διανομέα.
- Ελέγξτε το περιεχόμενο της συσκευασίας με τον κατάλογο εξαρτημάτων στη σελίδα βεβαιωθείτε ότι υπάρχουν όλα τα εξαρτήματα. Μην χρησιμοποιείτε κατεστραμμένα ή ελαττωματικά εξαρτήματα.
- Διαβάστε όλες τις οδηγίες πριν την εγκατάσταση του εξοπλισμού. Αν δεν είστε βέβαιοι για οποιδήποτε σημείο της διαδικασίας εγκατάστασης, ζητήστε βοήθεια από έναν επαγγελματία τεχνικό.
- Όταν αρχίσετε τις βίδες, προσέξτε να μην καταστρέψετε το σπέρμα.
- Αυτό το προϊόν είναι σχεδιασμένο για την εγκατάσταση τηλεοράσεων επάνω σε επίπεδες επιφάνειες. Μην εγκαθιστάτε ποτέ το προϊόν σε κεκλιμένες επιφάνειες, ενδέχεται να προκληθεί τραυματισμός.
- Να μην γίνεται ποτέ εγκατάσταση ή χρήση αυτού του προϊόντος αν υπάρχουν σημάδια ζημιάς.
- Οι άκρες του εξοπλισμού μπορεί να προκαλέσουν τραυματισμό αν ο χειριστής τους δεν γίνει με σωστό τρόπο.
- Αυτή η συσκευή δεν έχει σχεδιαστεί για συναρμολογήση ή χειρισμό από μικρά παιδιά ή άτομα τα οποία δεν έχουν εκπαιδευτεί κατάλληλα, εκτός κι αν επιβλέπονται από κάποιον υπεύθυνο ώστε να διασφαρίζεται η ασφάλεια κατά τον χειρισμό ή την εγκατάσταση. Τα παιδιά θα πρέπει να επιβλέπονται ώστε να διασφαρίζεται ότι δεν παρεμβαίνουν στον εξοπλισμό. Μην επιτρέπεται στα παιδιά να κρεμούνται από τον εξοπλισμό ή να εκτελούν οποιονδήποτε άλλο χειρισμό του. Σε αντίθετη περίπτωση, υπάρχει κίνδυνος σοβαρού τραυματισμού. Μην τοποθετείτε τα δάκτυλά σας ή άλλα αντικείμενα μέσα στον μηχανισμό του εξοπλισμού. Μπορεί να προκληθεί προσωπικό τραυματισμό ή βλάβη στο αντικείμενο.
- Το προϊόν περιέχει μικρά εξαρτήματα τα οποία μπορεί να αποπέσουν κίνδυνο πνιγμού σε περίπτωση εισπνοής ή κατάποσης. Να διατηρείτε αυτά τα εξαρτήματα μακριά από τα παιδιά!
- Μεταφέρτε τη χρησιμοποιημένη συσκευασία στον δημόσιο χώρο διάθεσης απορριμμάτων.
- Η απόρριψη του εξοπλισμού μετά το πέρας της διάρκειας ζωής του πρέπει να γίνεται στους καθορισμένους δημόσιους χώρους διάθεσης στερεών απορριμμάτων της κοινότητας, ος **Σημείωση:** Αυτό το προϊόν καλύπτει όλες τις βασικές απαιτήσεις στον οδηγό των οδηγιών της ΕΕ που ισχύουν για αυτό. Οι προαβραβίες μπορεί να αλλάξουν για λόγους βελτιώσεων χωρίς προηγούμενη ειδοποίηση.



ΠΕΡΙΕΧΟΜΕΝΟ ΣΥΣΚΕΥΑΣΙΑΣ ΚΑΙ ΟΔΗΓΙΕΣ ΣΥΝΑΡΜΟΛΟΓΗΣΗΣ

- | | | | | | |
|----|---|----|----------------------------|----|-----------------------|
| 1 | Ελασμα στρίβρης τηλεόρασης (1x) | 11 | Κλαβί Άλαν (1x) | 21 | Μπουλόνι M6x35 (4x) |
| 2 | Στήριγμα οθόνης (2x) | 12 | Αποστάτης M4 (4x) | 22 | Μπουλόνι M8x20 (4x) |
| 3 | Επιφάνεια βάσης από ανοξιδωμένο υαλί (1x) | 13 | Αποστάτης M6/M8 5 mm (8x) | 23 | Μπουλόνι M8x35 (4x) |
| 4 | Ραβδός στρίβρης (2x) | 14 | Αποστάτης M6/M8 20 mm (4x) | 24 | Μπουλόνι M8x45 (4x) |
| 5 | Πλαστική υποδοχή (2x) | 15 | Ροδέλα M4 (4x) | 25 | Ροδέλα ευλόβιδας (1x) |
| 6 | Ελλειπτικό ροδέλα M8 (2x) | 16 | Ροδέλα M6 (4x) | 26 | Ευλόβιδα M6x45 (1x) |
| 7 | Μπουλόνι M8x22 (2x) | 17 | Ροδέλα M8 (4x) | 27 | Όυπα μπλου M8x40 (1x) |
| 8 | Μπουλόνι M6x10 (4x) | 18 | Μπουλόνι M4x12 (4x) | 28 | Σύρμα ασφαλείας |
| 9 | Μεταλλική ροδέλα M6 (4x) | 19 | Μπουλόνι M4x30 (4x) | | |
| 10 | Ελαστικά πέλματα (4x) | 20 | Μπουλόνι M6x20 (4x) | | |

- Προσάρτηστε το έλασμα στρίβρης στις ραβδούς στρίβρης. Οι ραβδοί έχουν διάφορες σπές σε διαφορετικά ύψη, δίνοντάς σας τη δυνατότητα να τοποθετήσετε την τηλεόραση στο επιθυμητό ύψος.
- Προσάρτηστε τις ραβδούς στρίβρης στην επιφάνεια βάσης από ανοξιδωμένο υαλί.
- Προσάρτηστε και τα δύο στήριγματα οθόνης στην τηλεόραση. Ανάλογα με το βάθος των οπών στερέωσης στην τηλεόραση, χρησιμοποιήστε τον κατάλληλο τύπο από τις **βίδες 18-24**. Εάν χρειάζεστε, χρησιμοποιήστε έναν από τους παρεχόμενους αποστάτες **(12-14)**.
- Τοποθετήστε την τηλεόραση επάνω στο έλασμα στρίβρης του φορέα. Σφίξτε καλά τη βίδα ασφαλείας στο έλασμα στρίβρης ώστε να ασφαλίσετε την τηλεόραση κατακόρυφα.
- Εάν χρειάζεστε, ασφαλίστε την οθόνη με ένα σύρμα ασφαλείας.
 - Εάν η τηλεόραση είναι κοπτή σε τούλο (βλέπε την Εικόνα 5.1), μπορείτε να την ασφαλίσετε χρησιμοποιώντας το παρεχόμενο σύρμα. Προσάρτηστε και τα δύο άκρα του χάλυβινου σύρματος ασφαλείας στην πίσω πλευρά της τηλεόρασης όπως βλέπετε στην Εικόνα 5.2.
 - Προσάρτηστε το άλλο άκρο του σύρματος ασφαλείας στον τούλο. Για να προσάρτησετε το σύρμα σε κορφή ή έλυνο τούλο, ακολουθήστε τις οδηγίες στην Εικόνα 5.3. Για τούλο από τούβλα ή μπετόν, χρησιμοποιήστε ούλα – δείτε τις Εικόνες 5.4 και 5.5.

**BG**

ВАЖНА ИНФОРМАЦИЯ ЗА БЕЗОПАСНОСТТА

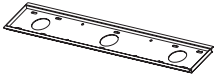
- Прочетете цялото ръководство с инструкции преди да започнете инсталтането и монтажа. Ако имате някакви въпроси по отношение на инструкциите или предупрежденията, моля свържете се с местния дистрибутор.
 - Проверете съдържанието на опаковката в списъка с части и се уверете, че всички части са в изправност. Не използвайте повредени или дефектни части.
 - Прочетете всички инструкции, преди да инсталирате оборудването. Когато не сте сигурни за някаква част от инсталтанционния процес, потърсете помощ от професионален техник.
 - При затъгане на винтовете внимавайте да не превратите ребрата.
 - Този продукт (стойка за телевизор) е предвиден за монтиране върху плоска повърхност. Никога не монтирайте продукта на неравна повърхност – това може да доведе до нараняване.
 - Никога не инсталирайте и не използвайте този продукт, ако има признаци на повреда.
 - Робете на оборудването могат да приемат нараняване, ако се манипулират неправилно.
 - Това устройство не е предназначено за монтаж или манипулиране от малки деца или лица, които не са специално обучени, освен ако не са под наблюдението на отговорно лице, за да се осигури безопасност по време на работа или монтаж. Децата трябва да бъдат наблюдавани, за да се гарантира, че те не пречат на оборудването. Не позволявайте на децата да висят на уреда или да използват по друг начин. В противен случай съществува опасност от сериозно нараняване. Никога не поставяйте пръсти или други предмети в механизма на оборудването. Това може да причини наранявания или материални щети.
 - Продуктът съдържа малки части, които могат да предизвикат задушаване при вдъшане или погътане. Дръжте тези части далеч от деца!
 - Предайте използваните опаковъчни материали в общински пункт за отпадъци.
 - Предайте използваните опаковъчни материали в общински пункт за отпадъци.
- Забележка:** Този продукт отговаря на всички основни изисквания на директивите на ЕС, които се отнасят до него. Спецификациите и дизайнът подлежат на промяна поради подобрения без предизвестие.



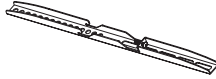
СЪДЪРЖАНИЕ НА КОМПЛЕКТА И УКАЗАНИЯ ЗА СГЛОбЯВАНЕ И МОНТАЖ

- | | | | | | |
|---|--|----|--------------------------------------|----|---|
| 1 | Хоризонтална носеща пластина от стойката за телевизор (1x) | 9 | Μεταλλна шайба M6 (2x) | 19 | Винт M4x30 (4x) |
| 2 | Вертикална носеща скоба за телевизор (2x) | 10 | Гυмено стъπλανο (4x) | 20 | Винт M6x20 (4x) |
| 3 | Βασова хоризонтална носеща плоча от закалено стъκλο (1x) | 11 | Шестоγρанны κλоч (1x) | 21 | Винт M6x35 (4x) |
| 4 | Носеща пръчка (2x) | 12 | Дистанционна втулка M4 (4x) | 22 | Винт M8x20 (4x) |
| 5 | Πλασмасова пета (2x) | 13 | Дистанционна втулка M6/M8 5 mm (8x) | 23 | Винт M8x35 (4x) |
| 6 | Ελλипτιчна шайба (2x) | 14 | Дистанционна втулка M6/M8 20 mm (4x) | 24 | Винт M8x45 (4x) |
| 7 | Βολτ M8x22 (2x) | 15 | Шайба M4 (4x) | 25 | Шайба за болта M6x45 (1x) |
| 8 | Винт M6x10 (4x) | 16 | Шайба M6 (4x) | 26 | Βολτ M6x45 с 6-гранны глυх отвор за κλоч (1x) |
| | | 17 | Шайба M8 (4x) | 27 | Αγκер за бетон M8x40 (1x) |
| | | 18 | Винт M4x12 (4x) | 28 | Осигурителна жица |

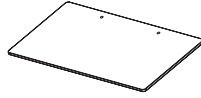
- Завинтете хоризонталната носеща пластина към носещите пръчки. Носещите пръчки имат по няколко монтажни отвора с резба, така че можете да нагласите височината на телевизора според нуждата.
 - Хоризонталната носеща пластина за телевизор (детайл 1) може да бъде закрепена и направо към стената. Но монтажните детайли за този вариант не са включени в комплекта.
- Завинтете носещите пръчки към базовата хоризонтална носеща плоча от закалено стъкло.
- Завинтете двете вертикални носещи скоби към телевизора. В зависимост от дълбочината и диаметъра на монтажните отвори на телевизора, ползвайте подходящи винтове от комплекта **18-24**. Ако е необходимо, ползвайте и подходящи дистанционни втулки от комплекта **(12-14)**.
- Поставете телевизора с двете вертикални скоби върху хоризонталната носеща пластина. Внимателно затегнете фиксиращия винт на хоризонталната носеща пластина, за да закрепите телевизора вертикално.
- Ако е необходимо, обезопасете телевизора срещу падане и с осигурителната жица.
 - Ако телевизорът е близо до стена (вижте фигура 5.1), тогава може да бъде обезопасен срещу падане с включената в комплекта осигурителна жица. Завинтете двата края на стоманената осигурителна жица в отворите на гърба на телевизора – вижте фигура 5.2.
 - Закрепете противоположния край на осигурителната жица към стената. За да закрепите жицата към дървена стена или нейна стойка, следвайте указанията във фигура 5.3. За тухлена или бетонна стена ползвайте анкер – вижте Фигура 5.4 и 5.5.



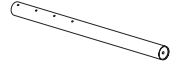
1



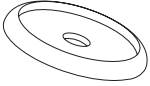
2



3



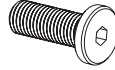
4



5



6



7



8



9



10



11



12



13



14



15



16



17



18



19



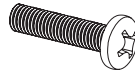
20



21



22



23



24



25



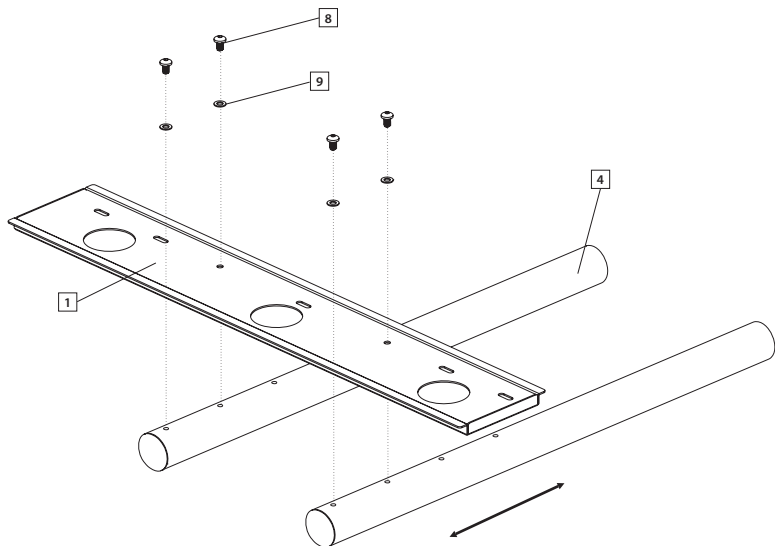
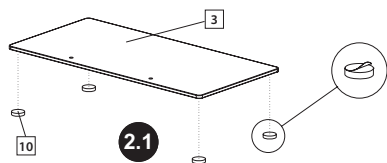
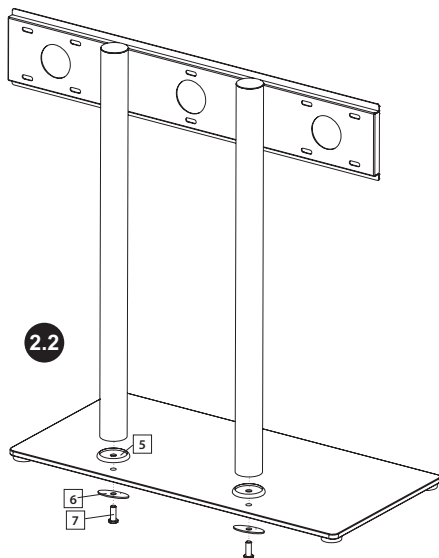
26



27

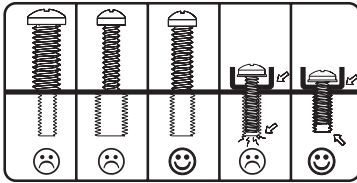


28

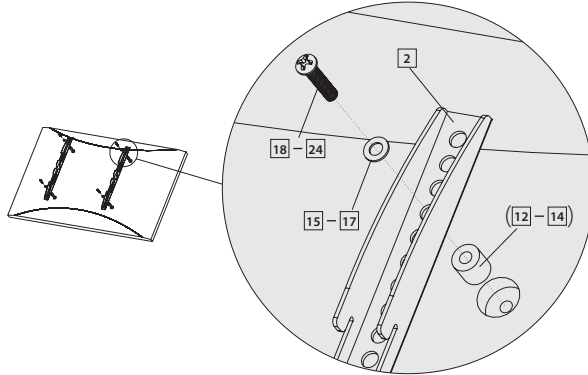
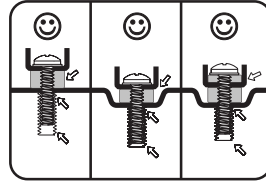
1**2****2.1****2.2**

3

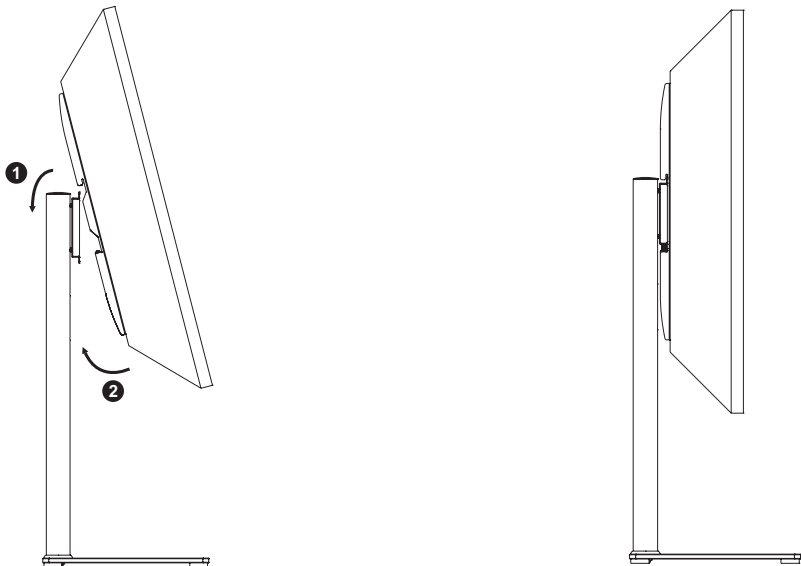
18/19/20/21/22/23/24



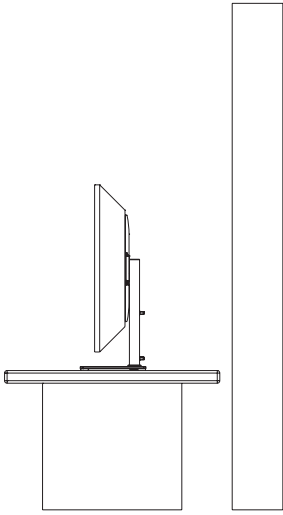
(12/13/14)



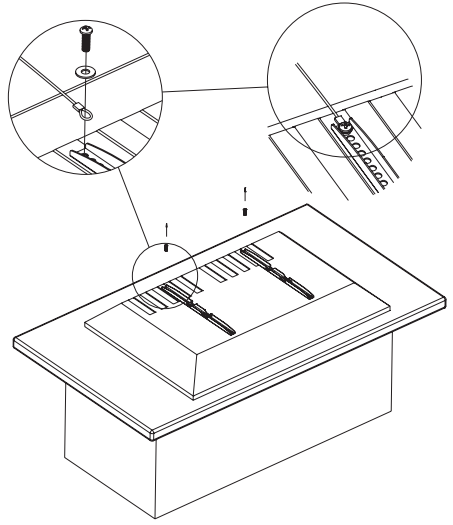
4



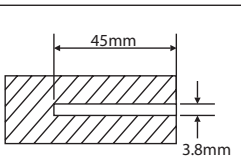
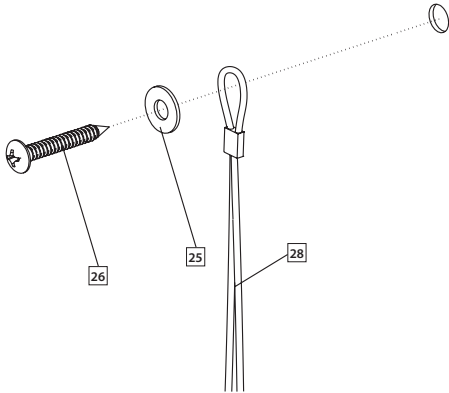
5.1



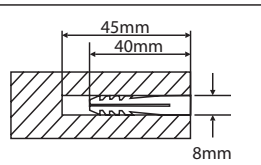
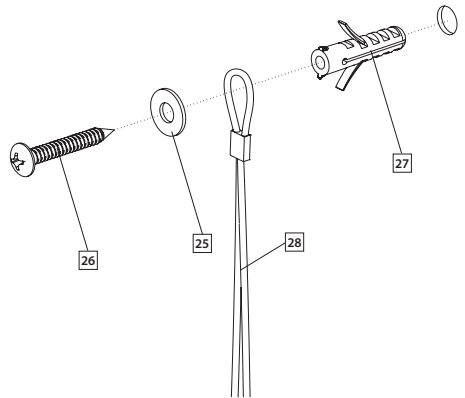
5.2



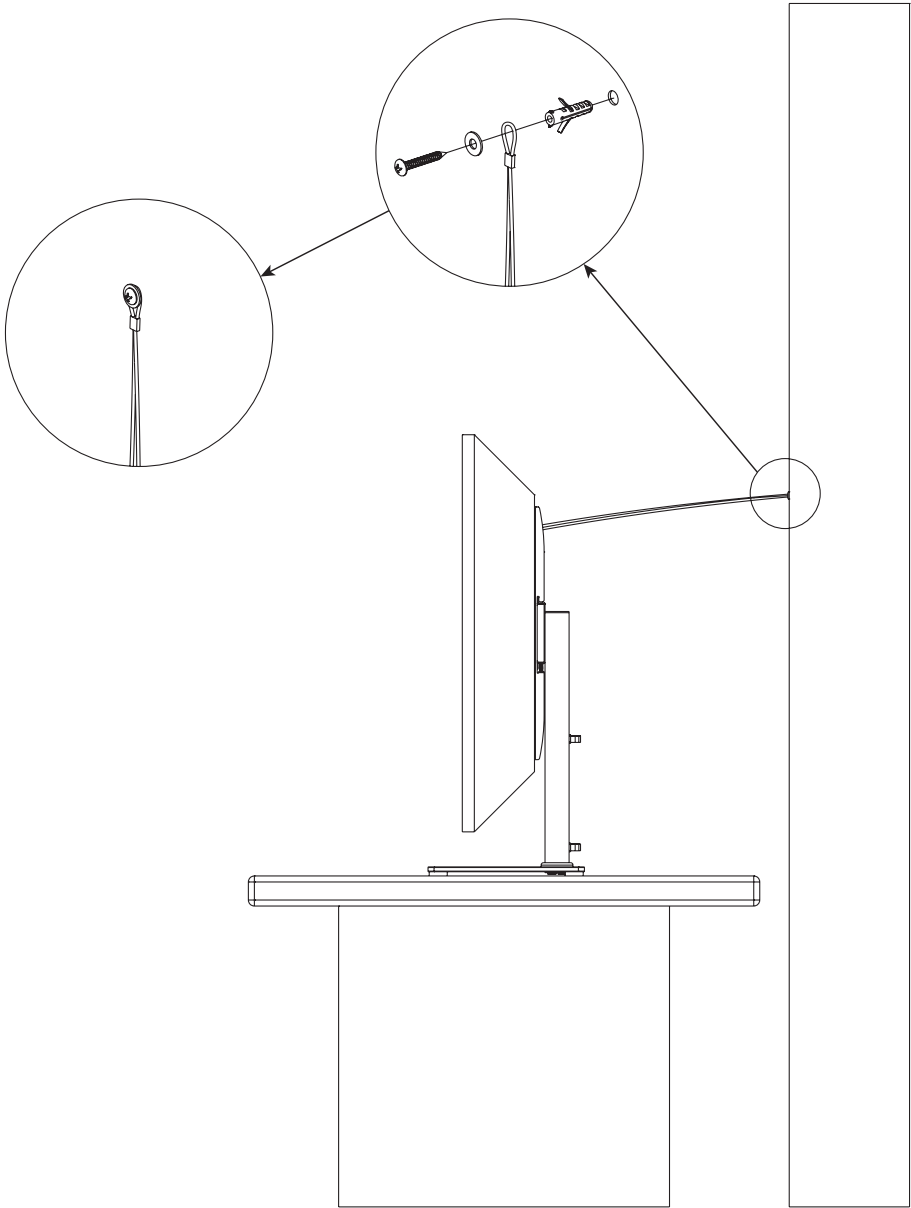
5.3



5.4



5.5



Gratulujeme, instalace je tímto dokončena. Přejeme vám příjemné zážitky při sledování televizoru připevněného ke stolnímu držáku.

POKYNY A INFORMACE O NAKLÁDÁNÍ S POUŽITÝM OBALEM

Použitý obalový materiál odložte na místo určené obcí k ukládání odpadu.

LIKVIDACE VÝROBKU PO UKONČENÍ ŽIVOTNOSTI

Po ukončení životnosti odevzdejte zařízení na místo určené obcí k likvidaci pevného odpadu. Tento výrobek splňuje veškeré základní požadavky směrnice EU, které se na něj vztahují.

Gratulujeme, inštalácia je týmto dokončená. Prajeme vam príjemné zážitky pri sledovaní televízora pripraveného k stolnému držáku.

POKYNY A INFORMÁCIE O NAKLADANÍ S POUŽITÝM OBALOM

Použitý obalový materiál odložte na miesto určené obcou na ukladanie odpadu.

LIKVIDÁCIA VÝROBKU PO UKONČENÍ ŽIVOTNOSTI

Po ukončení životnosti odevzďte zariadenie na miesto určené obcou na likvidáciu pevného odpadu. Tento výrobok spĺňa všetky základné požiadavky smerníc EÚ, ktoré sa naň vzťahujú.

Gratulálunk! A szerelésnek ezzel vége! Kellemes tévézést kívánunk az asztali tartónkra szerelt tévékészülékkel!

A HASZNÁLT CSOMAGOLÓANYAGOKRA VONATKOZÓ UTASÍTÁSOK ÉS TÁJÉKOZTATÓ

A használt csomagolóanyagot az önkormányzat által kijelölt hulladékgyűjtő helyen adja le.

A TERMÉK MEGSEMMISÍTÉSE AZ ÉLETTARTAMA VÉGÉN

A termék élettartama végén a terméket adja le olyan gyűjtőhelyen, ahol gondoskodnak a hulladékok újrafelhasználásáról. A termék megfelel az adott termékekre vonatkozó összes európai uniói műszaki és egyéb előírásnak.

Gratulacje , instalacja została zakończona. Życzymy miłych wrażeń podczas oglądania ulubionych programów na telewizorze przymocowanym do uchwyty stołowego.

INSTRUKCJE I INFORMACJE ODNOŚNIE ZUŻYTYCH OPAKOWAŃ

Zużyty materiał opakowania należy zutilizować w odpowiednim miejscu.

LIKWIDACJA PRODUKTU PO SKOŃCZENIU OKRESU UŻYTKOWANIA

Po zakończeniu okresu użytkowania należy przekazać urządzenie do wskazanego miejsca likwidacji odpadów stałych. Niniejszy produkt spełnia wszystkie podstawowe wymagania dyrektywy UE, które go dotyczą.

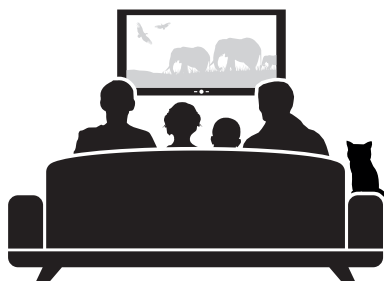
Congratulations, the installation is done. We wish you a pleasant experience while watching TV mounted on the table stand.

INSTRUCTIONS AND INFORMATION REGARDING THE DISPOSAL OF USED PACKAGING

Take the used packaging material to the municipal waste disposal.

PRODUCT DISPOSAL AFTER END OF LIFE

Dispose of equipment after the end of life in the designated municipal solid waste place. This product meets all the basic requirements of EU directives that apply to it.



O NÁS

Zmínka o době, kdy televize stála v jedné poloze na stole, a divák si musel najít vhodné místo, aby ji vůbec mohl sledovat, zní jako vyprávění z pravěku. Dnešní technika se naopak dokonale přizpůsobuje svým uživatelům. Důkazem je i široká nabídka výrobků značky Stell, která od roku 2005 zahrnuje kromě fixních, výsuvných a polohovatelných držáků na televizory a AV přístroje, také různé typy moderních stolků a polic.

Mezi hlavní přednosti výrobků Stell patří kromě špičkové kvality a maximální flexibility i snadná obsluha, která je zárukou jednoduchého ovládání a příjemného užívání. Zvláště milovníci designu pak ocení atraktivní vzhled, typický pro všechny výrobky značky Stell.

Na výběr je mnoho typů držáků pro nejrozmanitější typy a velikosti televizorů a AV přístrojů. Z široké nabídky si vybere stejně tak majitel 100" obrazovky, který si pořídí výsuvný a polohovatelný držák Stell s nosností až 70 kg, jako žena, zvyklá sledovat při vaření malou televizi s úhlopříčkou 13", již dobře poslouží jednoduchý fixní držák Stell zabudovaný v kuchyňské lince.

V nabídce značky Stell najdete i kombinace držáků s tv stolků, nebo samostatné univerzální stolků pro každý interiér, v provedení kov/sklo nebo dřevo/sklo. Oblíbené jsou i stolní držáky na televize nebo monitory, usnadňující práci u počítače.

Trendem poslední doby, který nachází uplatnění nejen ve veřejných prostorách, ale i v moderních designových interiérech, jsou pak stropní polohovatelné držáky pro přístroje s úhlopříčkou až 70" a nosností až 80 kg a také stropní – fixní nebo výsuvné – držáky projektorů.

Značka Stell myslí i na příznivce dobré hudby. Pro přístroje DVD a SET-TOP BOX nabízí praktické univerzální police i nástěnné polohovatelné držáky pro reproduktory, které přispívají ke kvalitnímu poslechu hudby a mluveného slova.

Výrobky Stell dobře znají i majitelé satelitů – kvalitní a přitom cenově velmi výhodné držáky antén mají široké využití – dají se připevnit na zeď, na balkon nebo na stožár.

VESA

Co je to VESA?

Možná i vás při výběrání vhodného držáku k televizi překvapil prodač dotazem „A jakou tam máte VESU?“ Údaj VESA totiž patří společně s informací o hmotnosti přístroje k základním parametrům při výběru televizního držáku nebo stojanu.

Většina dnešních výrobců moderních televizí a monitorů už předem počítá s možností, že si budete chtít zakoupený přístroj pověsit na zeď pomocí držáku nebo uchytná na stojan. Proto již při výrobě osazuje na jeho zadní stranu otvory se závitem pro šrouby. To je samozřejmě praktické. Háček je v tom, že umístění těchto otvorů (tedy jejich vzájemná vzdálenost) se u jednotlivých typů přístrojů liší, a právě tento fakt je třeba zohlednit při výběru držáku nebo stojanu.

Abyste věděli, který držák ke své televizi zvolit, musíte znát tzv. údaj VESA vaší televize (můžete se setkat i s pojmenováním VESA STANDARD nebo VESA NORMA). Ten udává rozteč – tedy svislou a vodorovnou vzdálenost montážních otvorů na zadní straně přístroje – a určuje, jaký typ držáku či stojanu se pro váš přístroj hodí.

Najdete-li tedy na štítku své televize označení VESA: 400 x 300 mm, znamená to, že vodorovná vzdálenost je 400 mm a svislá 300 mm. Pro Vaši televizi je tedy nutně použít držák, či stojan umožňující VESA 400 x 300.

ABOUT US

Mentioning the days when a television stood in a single position on a table and viewers had to find a suitable position just to watch it sounds like something out of prehistoric times. By contrast, today's technology adapts seamlessly to the user's needs. As proof, there is a wide range of Stell brand products, which since 2005 include not only stationary, extendable and articulating mounts for televisions and AV equipment, but also various types of modern tables and shelves.

The main advantages of Stell products are not only top quality and maximum flexibility, but also simple operation, which ensures easy handling and convenient use. Those who love great design, will undoubtedly appreciate the attractive appearance typical for all Stell brand products.

There are many types mounts available for the multitudes of types and sizes of televisions and AV equipment. This wide range of products offers a solution to both owners of 100" screens who will appreciate the extendable articulating Stell mount with a load capacity of 70 kg, and ladies used to watching television on a 13" screen while cooking will be pleased with a simple stationary Stell mount installed on a kitchen cabinet.

The Stell brand also offers combinations of mounts with TV tables, or standalone universal tables for every interior in either a metal/glass or wood/glass design.

Tabletop mounts for televisions and monitors are also very popular as they make computer based work easier.

One of the more recent trends gaining traction not only in public areas but also as a part of modern interior design, are articulating ceiling mounts for screens measuring up to 70" and weighing up to 80 kg as well as stationary or extendable ceiling mounts for projectors.

The Stell brand also caters to fans of quality music. For DVDs and set-top-boxes it offers practical universal shelves and articulated loudspeaker wall mounts that contribute to a rich listening experience of both music and the spoken word.

Owners of satellites are also familiar with Stell products – high quality yet affordable antenna mounts offer significant flexibility – they can be mounted on walls, balconies or poles.

VESA

What is VESA?

Perhaps when selecting a suitable television mount you were surprised by the salesperson's question, „A what type of VESA do you have?“

Information about VESA and the weight of the appliance constitutes the key parameters when selecting a television mount or stand.

The majority of today's modern television and monitor manufacturers already take into account that you may wish to mount the purchased appliance on a wall using a mount or to attach it to a stand. So already during production, they include threaded screw holes on the rear side. This is, of course, very practical. The catch is, however, that the location of these screw holes (their distance from each other) varies for individual types of appliances and this fact must be considered when selecting a mount or stand.

In order to know which mount to choose for your television, you need to know the VESA dimension of your TV (you may also encounter VESA STANDARD or VESA NORM). It describes the span, i.e. the vertical and horizontal distance between the screw holes on the rear side of the appliance – this determines the type of mount or stand that is suitable for your appliance.

When you find the VESA dimensions on the rating label of your TV: 400 x 300 mm means that the horizontal distance is 400 mm and the vertical distance is 300 mm. This means that you need to purchase a mount that supports VESA 400 x 300.



FAST ČR, a. s.

Černokostecká 1621

251 01 Říčany

Czech Republic

www.stell-accessories.eu