

SENCOR®

SPT 3228



INSTRUCTION MANUAL

NÁVOD K OBSLUZE

NÁVOD NA OBSLUHU

FELHASZNÁLÓI KÉZIKÖNYV

INSTRUKCJA OBSŁUGI

**PORTABLE CD/MP3 PLAYER
WITH USB/SD SLOT AND BLUETOOTH**

**PŘENOSNÝ CD/MP3 PŘEHRÁVAČ
S PODPOROU USB/SD A BLUETOOTH**

**PRENOSNÝ CD/MP3 PREHRÁVAČ
S PODPOROU USB/SD A BLUETOOTH**

**HORDOZHATÓ CD/MP3 USB/SD ÉS
BLUETOOTH TÁMOGATÁSSAL**

**PRZENOŚNY ODTWARZACZ CD/MP3 Z
OBSŁUGĄ USD/SD I BLUETOOTH**

EN

CZ

SK

HU

PL

WAŻNE INFORMACJE DOTYCZĄCE BEZPIECZEŃSTWA

UWAGA: ABY UNIKNĄĆ RYZYKA POŻARU LUB PORAŻENIA PRĄDEM ELEKTRYCZNYM, NIE WYSTAWIAJ URZĄDZENIA NA DZIAŁANIE DESZCZU LUB WILGOCI



UWAGA

**RYZIKO PORAŻENIA PRĄDEM ELEKTRYCZNYM
NIE OTWIERAĆ**



Te oznaczenia są umieszczone na dolnej, bocznej lub tylnej stronie urządzenia

UWAGA: ABY NIE DOSZŁO DO PORAŻENIA PRĄDEM ELEKTRYCZNYM, NIE USUWAJ POKRYWY (ANI TYLNEJ CZĘŚCI URZĄDZENIA), WEWNĄTRZ NIE MA ŻADNYCH ELEMENTÓW, KTÓRE UŻYTKOWNIK MÓGŁBY SAM NAPRAWIĆ.

WSZELKIE NAPRAWY NALEŻY POWIERZYĆ WYKWAŁIFIKOWANYM TECHNIKOM.



Symbol błyskawicy w trójkącie równobocznym ostrzega użytkownika przed obecnością nieizolowanego „niebezpiecznego napięcia” wewnątrz produktu, którego wartość może powodować ryzyko porażenia prądem elektrycznym.



Wykrzykник umieszczony w trójkącie równobocznym informuje o konieczności przeczytania ważnych instrukcji dotyczących obsługi i konserwacji (naprawy), zamieszczonych w dokumentacji urządzenia.

Poniższa etykieta znajdująca się na urządzeniu zawiera opis prawidłowego sposobu obsługi promienia laserowego.

1. ETYKIETA ZNAJDUJĄCA SIĘ W MIEJSCU WSKAZANYM NA RYSUNKU STANOWI OSTRZEŻENIE, ŻE URZĄDZENIE EMITUJE PROMIENIOWANIE LASEROWE.
2. ETYKIETA OSTRZEGAJĄCA PRZED PROMIENIOWANIEM ZNAJDUJE SIĘ WEWNĄTRZ URZĄDZENIA. JAK POKAZANO NA RYSUNKU, ZAWIERA ONA OSTRZEŻENIE PRZED INGERENCJĄ W URZĄDZENIE. TO URZĄDZENIE WYKORZYSTUJE PROMIENIOWANIE LASEROWE, KTÓREGO EMISJA PRZEKRACZA LIMIT DLA PRODUKTÓW LASEROWYCH 1. KLASY.

①

**KLASA 1
PRODUKT LASEROWY**

②



UWAGA

OTWARCIE I ZABLOKOWANIE MECHANIZMÓW ZABEZPIECZAJĄCYCH MOŻE BYĆ PRZYCZYNĄ ZAGROŻEŃ ZWIĄZANYCH Z NIEWIDZIALNYM PROMIENIOWANIEM LASEROWYM. UNIKAJ EKSPOZYCJI PROMIENIA

WSKAZÓWKI BEZPIECZEŃSTWA

1. **PRZECZYTAJ WSKAZÓWKI** – Przed rozpoczęciem korzystania z urządzenia zapoznaj się ze wszystkimi wskazówkami bezpieczeństwa oraz instrukcją obsługi.
2. **ZACHOWAJ INSTRUKCJĘ** – Wskazówki bezpieczeństwa oraz instrukcję obsługi należy zachować w bezpiecznym miejscu do użytku w przyszłości.
3. **PRZESTRZEGAJ OSTRZEŻEŃ** – Przestrzegaj wszystkich ostrzeżeń podanych na urządzeniu oraz w instrukcji obsługi.
4. **PRZESTRZEGAJ WSKAZÓWEK** – Przestrzegaj wszystkich wskazówek dotyczących obsługi i użytkowania.
5. **WODA I WILGOĆ** – Urządzenia nie wolno używać w pobliżu wody, np. w pobliżu wanny, umywalki, zlewu kuchennego, w pralniach, na basenach lub w środowisku wilgotnym.
6. **WENTYLACJA** – Postaw urządzenie w takim miejscu i w takiej pozycji, aby nie doszło do zablokowania prawidłowej wentylacji. Nie umieszczaj urządzenia na przykład na łóżku, kanapie czy dywanie lub podobnego rodzaju powierzchniach, które mogłyby zablokować otwory wentylacyjne; nie umieszczaj urządzenia w pomieszczeniach zamkniętych, jak np. biblioteczki czy szafki, w których cyrkulacja powietrza przez otwory wentylacyjna mogłaby być utrudniona.
7. **CIEPŁO** – Urządzenie należy umieścić z dala od źródeł ciepła, takich jak np. kaloryfery, kominki lub podobnych urządzeń (w tym wzmacniaczy) wytwarzających ciepło.
8. **ŹRÓDŁO ENERGII** – Urządzenie można podłączyć wyłącznie do źródła zasilania, którego typ podano w instrukcji obsługi lub oznaczono na urządzeniu.
9. **UZIEMIENIE** – Należy podjąć takie kroki bezpieczeństwa, aby urządzenie było prawidłowo uziemione.
10. **OCHRONA KABLA ZASILAJĄCEGO** – Kable zasilające powinny zostać poprowadzone tak, aby nie można było po nich deptać oraz by nie doszło do ich przytrzaśnięcia przez położone na nich przedmioty, przy czym zwiększoną uwagę należy poświęcić częściom kabli tuż przy wtyczkach, gniazdkach i w miejscach, gdzie wydobywają się one z urządzenia.
11. **PRZEWODY ELEKTRYCZNE** – Antenę zewnętrzną należy umieścić poza zasięgiem przewodów elektrycznych.
12. **JEŻELI URZĄDZENIE NIE JEST UŻYWANE** – Jeśli nie będziesz używać urządzenia przez dłuższy czas, odłącz jego kabel zasilający z gniazdka sieciowego.
13. **PRZEDOSTANIE SIĘ PRZEDMIOTÓW I CIECZY** – Uważaj, aby przez otwory wentylacyjne nie przedostały się do urządzenia żadne przedmioty ani ciecze.
14. **USZKODZENIA WYMAGAJĄCE NAPRAWY** – Urządzenie należy przekazać do naprawy wykwalifikowanemu serwisantowi, jeżeli:

- A. Kabel zasilający lub wtyczka uległy uszkodzeniu.
 - B. Do urządzenia przedostały się przedmioty obce lub ciecze.
 - C. Urządzenie zostało narażone na działanie deszczu.
 - D. Urządzenie spadło na podłogę lub doszło do uszkodzenia jego pokrywy.
 - E. Urządzenie nie działa prawidłowo lub jego sposób działania uległ znaczącej zmianie.
15. NAPRAWY – Użytkownik nie powinien próbować naprawiać urządzenia samodzielnie, z wyjątkiem napraw dozwolonych w niniejszej instrukcji. Jakiegokolwiek inne naprawy powinny być wykonywane wyłącznie przez wykwalifikowanych techników serwisowych.

UWAGI:

- 1) Zalecamy pozostawienie płyty CD wewnątrz urządzenia, również w przypadku, gdy nie jest ono używane. W ten sposób zapobiega się osadzeniu pyłu na soczewce optycznej.
- 2) W przypadku zanieczyszczonych lub zarysowanych płyt CD może dochodzić do przeskakiwania. Wymień lub wyczyść płytę CD.
- 3) Jeśli pojawi się błąd lub dojdzie do awarii, odłącz kabel sieciowy i wyjmij wszystkie baterie (o ile można je wyjąć), aby wyłączył się wyświetlacz. Następnie włącz ponownie urządzenie.
 - Nie ustawiaj na urządzeniu źródeł otwartego ognia, na przykład zapalonych świeczek.
 - Nie narażaj urządzenia na działanie kapiącej lub przyskającej wody i nie stawiaj na nim przedmiotów napełnionych płynem, na przykład wazonów.
 - Aby odłączyć źródło energii, wyciągnij wtyczkę kabla sieciowego; wtyczka powinna być łatwo dostępna.

PRZED WŁĄCZENIEM

UWAGI DOTYCZĄCE PŁYT KOMPAKTOWYCH (CD).

Ponieważ zanieczyszczone, uszkodzone lub zdeformowane płyty mogą uszkodzić urządzenie, przestrzegaj poniższych zaleceń:

1. a) Obsługiwane płyty kompaktowe
Używaj wyłącznie markowych płyt kompaktowych.
- b) CD: płyta kompaktowa zawierający wyłącznie cyfrowy sygnał audio.



2. UWAGI DOTYCZĄCE POSTĘPOWANIA Z PŁYTAMI

Wymywanie i wkładanie płyty do opakowania.

WCISNIJ SKRZYDEŁKA ZNAJDUJĄCE SIĘ POŚRODKU OPAKOWANIA PŁYTY.



WŁÓŻ PŁYTĘ TAK, ABY BYŁA OBRÓCONA STRONĄ Z NADRUKIEM DO GÓRY.



PODNIEŚ PŁYTĘ BEZ DOTYKANIA STRONY Z NAGRANIEM I OSTROŻNIE JĄ DOCIŚNIJ.

- Nie dotykaj odblaskowej powierzchni z nagraniem
- Nie naklejaj niczego ani nie pisz na powierzchni płyty.
- Nie zginaj płyt kompaktowych.



Nieprawidłowo

3. PRZECHOWYWANIE

- Po wyjęciu płyty z urządzenia włóż ją ponownie do opakowania.
- Nie narażaj płyt na działanie bezpośredniego światła słonecznego, wysokich temperatur pochodzących z grzałek itp., wysokiej wilgotności lub kurzu.

CZYSZCZENIE PŁYT

- Przed włożeniem płyty usuń z niej kurz.
- Usuń zanieczyszczenia i odciski palców miękką ściereczką. Płytę należy czyścić ruchem promienistym od środka płyty do jej krawędzi.



Prawidłowo



Nieprawidłowo

OD ŚRODKA DO KRAWĘDZI

Urządzenie jest przeznaczone do odtwarzania 8cm lub 12cm płyt kompaktowych posiadających logo identyfikacyjne. Do czyszczenia płyt kompaktowych nie wolno używać rozpuszczalnika, benzenu, środków czyszczących do płyt gramofonowych lub sprejów antystatycznych.

PRZED WŁĄCZENIEM – UWAGI DOTYCZĄCE URZĄDZENIA

• Uważaj na kondensację wilgoci.

Para wodna skrapla się w kontakcie z powierzchnią chłodnego materiału.

Jeśli dojdzie do kondensacji, urządzenie może działać nieprawidłowo lub przestanie działać w ogóle.

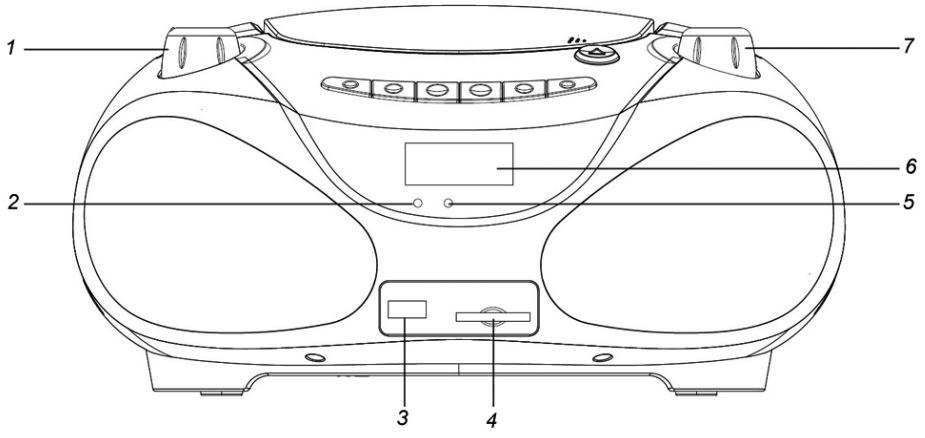
Nie jest to usterka, urządzenie należy wysuszyć (aby je wysuszyć włącz (ON) wyłącznik POWER i pozostaw urządzenie w takim stanie na kilka godzin.)

• Zachowaj szczególną ostrożność w następujących warunkach.

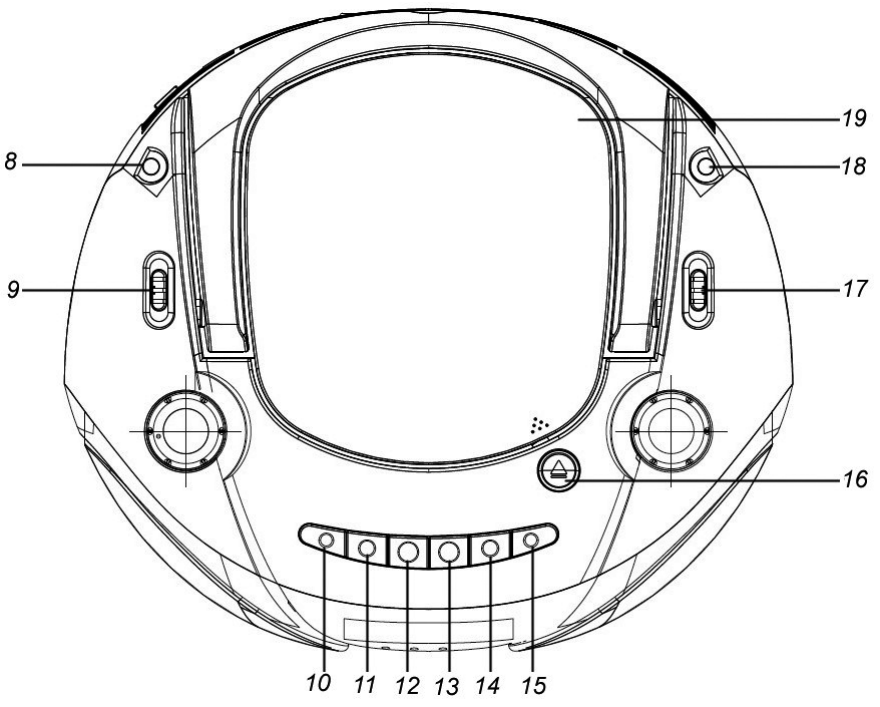
1. Po przeniesieniu urządzenia ze środowiska chłodnego do ciepłego i w razie znacznie odmiennych temperatur.
 2. Kiedy zacznie pracować grzałka.
 3. Kiedy urządzenie zostanie przeniesione z klimatyzowanego pomieszczenia do otoczenia z wysoką temperaturą i wilgotnością.
 4. W przypadku znacznej różnicy pomiędzy temperaturą wewnętrzną urządzenia i temperaturą otoczenia lub w warunkach, kiedy z łatwością dochodzi do kondensacji.
- Chronić urządzenie przed deszczem, ogniem, wilgocią, kurzem, chemikaliami i nadmierną temperaturą (np. w pobliżu urządzeń grzewczych lub w samochodzie zaparkowanym na bezpośrednim świetle słonecznym).

ROZMIESZCZENIE ELEMENTÓW STEROWANIA URZĄDZENIA

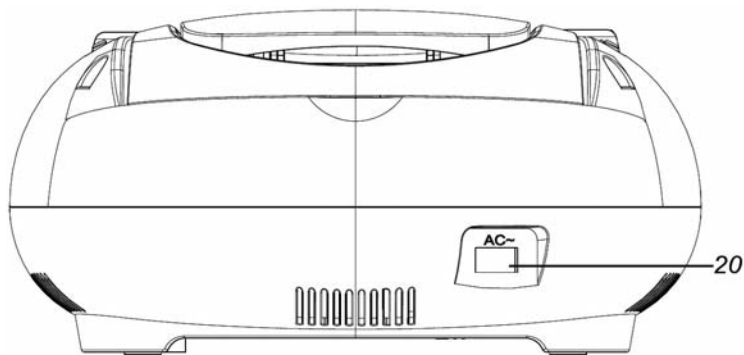
WIDOK Z PRZODU



WIDOK Z GÓRY



WIDOK Z TYŁU



- | | |
|---------------------------------------|-------------------------------------|
| 1. POKRĘTŁO VOLUME (Głośność) | 11. PRZYCISK FOLDER+ (Folder+) |
| 2. WSKAŹNIK WŁĄCZENIA | 12. PLAY/PAUSE (Odtwarzanie/Pauza) |
| 3. GNIAZDO USB | 13. PRZYCISK STOP (Zatrzymanie) |
| 4. SLOT SD/MMC | 14. PRZYCISK SKIP- (Przeskocz -) |
| 5. WSKAŹNIK BLUETOOTH | 15. PRZYCISK SKIP+ (Przeskocz +) |
| 6. WYŚWIETLACZ LCD | 16. PRZYCISK OTWIERANIA POKRYWY CD |
| 7. POKRĘTŁO TUNING (Dostrajanie) | 17. PRZEŁĄCZNIK PASMA |
| 8. ZŁĄCZE AUX-IN (Wejście zewnętrzne) | 18. ANTENA |
| 9. PRZEŁĄCZNIK FUNCTION (Funkcje) | 19. POKRYWA CD |
| 10. PRZYCISK MODE (Tryb) | 20. GNIAZDO AC (Zasilanie sieciowe) |

ZASILANIE

ZASILANIE Z SIECI

1. Przed podłączeniem sieciowego kabla zasilającego sprawdź, czy napięcie robocze Twojego urządzenia odpowiada napięciu lokalnego źródła energii.
2. Podłącz jeden koniec sieciowego kabla zasilającego (znajduje się w komplecie) do gniazda AC umieszczonego w tylnej części urządzenia.
3. Drugi koniec podłącz do gniazdka sieciowego.
4. Po podłączeniu źródła energii ustaw przełącznik „FUNCTION” w pozycji „CD/USB” lub „RADIO”, aby słuchać CD lub radia – wskaźnik zasilania zacznie świecić.
5. Jeśli nie chcesz już korzystać z urządzenia, ustaw przełącznik „FUNCTION” w pozycji „AUX/ OFF” (Wejście zewnętrzne / Wyłączone), aby wyłączyć urządzenie – wskaźnik zasilania zgaśnie.

ZASILANIE Z BATERII

1. Otwórz pokrywkę zasobnika na baterie.
2. Włóż do zasobnika 8 baterii UM-2 typu „C”. Upewnij się, że zachowano prawidłową biegunowość podaną na schemacie w zasobniku na baterie.
3. Załóż z powrotem pokrywkę zasobnika na baterie.

Uwagi:

1. Po podłączeniu kabla sieciowego do złącza AC nastąpi automatyczne odłączenie baterii i urządzenie będzie zasilane z sieci. Jeśli nie korzystasz z zasilania bateryjnego, wyjmij wszystkie baterie z zasobnika.
2. Nie wyrzucaj rozładowanych baterii do zwykłego odpadu domowego.
3. Rozładowane baterie należy zwrócić sprzedawcy lub odnieść do punktu skupu.

OBSŁUGA ODTWARZACZA CD

*ZACZYNAMY

1. Ustaw regulator „FUNCTION“ na pozycję CD/USB. Otwórz pokrywę CD za pomocą uchwytu „CD OPEN“. Włóż płytę CD tak, aby strona z nadrukiem była zwrócona ku górze i zamknij pokrywę CD.
2. Rozpocznie się wyszukiwanie i pojawi się pierwszy numer utworu, który zostanie automatycznie odtworzony.

*TRYB POMIJANIA (CD/MP3/USB/SD)

1. Jeśli podczas odtwarzania lub pauzy naciśniesz jeden raz przycisk „SKIP+“, urządzenie przełączy się na kolejny utwór, wyświetli numer tego utworu i będzie kontynuować odtwarzanie lub pauzę. Jeśli przytrzymasz dłużej przycisk „SKIP+“, aktualny utwór zostanie przewinięty do przodu.
2. Jeśli podczas odtwarzania lub pauzy naciśniesz jeden raz przycisk „SKIP-“, urządzenie przełączy się na poprzedni utwór, wyświetli numer tego utworu i będzie kontynuować odtwarzanie lub pauzę. Jeśli przytrzymasz dłużej przycisk „SKIP-“, aktualny utwór zostanie przewinięty do tyłu.

*TRYB ZATRZYMANIA

Jeśli podczas odtwarzania lub pauzy naciśniesz na krótko przycisk „STOP“, urządzenie przełączy się w tryb zatrzymania i wyświetli CAŁKOWITĄ LICZBĘ utworów.

*TRYB ODTWARZANIA/PAUZY (CD/MP3/USB/SD)

1. Jeśli w trybie zatrzymania naciśniesz na krótko przycisk „PLAY/PAUSE“, zostanie odtworzony pierwszy utwór i pokaże się ikona ODTWARZANIA (▶).



2. Jeśli w trybie odtwarzania naciśniesz przycisk „PLAY/PAUSE“, urządzenie przełączy się w tryb pauzy, pokaże się ikona ODTWARZANIA (▶) i zacznie migać numer utworu.


*TRYB FOLDER+ (CD/MP3/USB/SD)

1. Jeśli w trybie ODTWARZANIA/PAUZY/ZATRZYMANIA naciśniesz na krótko przycisk „FOLDER+“, urządzenie przełączy się do kolejnego folderu i wyświetli jego numer.
2. Jeśli w trybie ODTWARZANIA/PAUZY/ZATRZYMANIA naciśniesz dłużej przycisk „FOLDER+“, urządzenie przeskoczy o 10 utworów do przodu i wyświetli numer utworu.


*TRYB POWTARZANIA (POWTÓRZ 1/ POWTÓRZ WSZYSTKO/POWTARZANIE WYŁĄCZONE)

1. W trybie odtwarzania lub pauzy naciśnij jeden raz przycisk „MODE“ – pojawi się migający wskaźnik (REP) i aktywuje się ponowne odtwarzanie aktualnego utworu.



2. W trybie odtwarzania lub pauzy naciśnij dwukrotnie przycisk „MODE” – pojawi się wskaźnik  i aktywuje się powtórne odtwarzanie aktualnego folderu



3. W trybie odtwarzania lub pauzy naciśnij trzy razy przycisk „MODE” – zaświeci się wskaźnik  i aktywuje się powtórne odtwarzanie wszystkich utworów.



4. W trybie odtwarzania lub pauzy naciśnij trzy razy przycisk „MODE” – zaświeci się wskaźnik *RANDOM* i tryb powtórnego odtwarzania zostanie wyłączony.



*TRYB PROGRAMOWANIA (CD/MP3/USB/SD)

Można zaprogramować odtwarzanie z płyty do 20 utworów CD/99 utworów MP3, WMA w dowolnej kolejności.

1. W trybie zatrzymania krótko naciśnij przycisk „MODE” – na wyświetlaczu LCD pojawi się migający wskaźnik P01.



2. Wybierz żądany utwór przy pomocy przycisków „SKIP-/SKIP+“.
3. Aby zapisać utwór, naciśnij przycisk „MODE“.
4. Komunikat na wyświetlaczu LCD zmieni się na P02.
5. Powtarzając kroki 2 ~ 4 można zaprogramować do **20 utworów CD/99 utworów MP3, WMA** – po osiągnięciu maksymalnej liczby zaprogramowanych utworów **20 CD/99 MP3, WMA** na wyświetlaczu pojawi się komunikat FUL (Maksimum).



* Aby zakończyć programowanie i uruchomić odtwarzanie krótko naciśnij przycisk „PLAY/PAUSE” - odtwarzanie programu rozpocznie się automatycznie.

* Aby zakończyć programowanie naciśnij dwa razy przycisk „STOP” – tryb programowania zostanie wyłączony.

OBSŁUGA ODTWARZANIA Z URZĄDZENIA USB/KARTY SD

***W szufladzie na płyty CD NIE MOŻE SIĘ ZNAJDOWAĆ płyta CD.**

1. Ustaw regulator „FUNCTION” na pozycję CD/USB.

2. Podłącz urządzenie USB do złącza USB lub włóż kartę SD do portu karty SD
3. Funkcje PLAY/PAUSE (Odtwarzanie/Pauza), STOP (Zatrzymanie), SKIP- (Przeskakiwanie-), SKIP+ (Przeskakiwanie+), REPEAT (Powtarzanie) i PROGRAM (Programowanie) obsługuje się analogicznie, jak w przypadku CD/MP3.
4. Aby przełączyć pomiędzy trybem USB i SD, naciśnij dłużej przycisk „STOP“.

***Włóż płytę kompaktową do szuflady na płyty CD.**

1. Ustaw regulator „FUNCTION“ na pozycję CD/USB.
2. Podłącz urządzenie USB do złącza USB lub włóż kartę SD do portu karty SD
3. Aby przełączyć się między trybem CD, USB i SD, naciśnij dłużej przycisk „STOP“
4. Funkcje PLAY/PAUSE (Odtwarzanie/Pauza), STOP (Zatrzymanie), SKIP- (Przeskakiwanie-), SKIP+ (Przeskakiwanie+), REPEAT (Powtarzanie) i PROGRAM (Programowanie) obsługuje się analogicznie, jak w przypadku CD/MP3.

OBSŁUGA BLUETOOTH

1. Ustaw przełącznik „FUNCTION“ w pozycji BT aby wybrać tryb BLUETOOTH – na wyświetlaczu LCD pojawi się „BT“ i zacznie migać niebieski wskaźnik LED.



2. Sparuj telefon komórkowy z funkcją BLUETOOTH z urządzeniem – po sparowaniu niebieski wskaźnik LED przestanie migać.
3. Czas parowania wynosi 5 minut; jeżeli nie udało się sparować telefonu w ciągu 5 minut, naciśnij przycisk „STOP“ aby powtórzyć parowanie.

ODTWARZANIE Z URZĄDZENIA ZEWNĘTRZNEGO

1. Podłącz kabel wyjściowy urządzenia do złącza AUX (3,5 mm) umieszczonego po lewej stronie.
2. Ustaw regulator „FUNCTION“ w pozycji „AUX/OFF“ (Urządzenie zewnętrzne / Wyłączone), ustaw odpowiedni poziom regulatora „VOLUME“ i odtwórz dźwięk za pomocą głośnika.

OBSŁUGA RADIA:

1. Nastaw sterownik „FUNCTION“ na pozycję RADIO.
2. Wybierz odpowiednie pasmo częstotliwości za pomocą regulatora „BAND“.
3. Wybierz żadaną częstotliwość stacji przy pomocy pokrętła „TUNING“.
4. Poprzez przekręcenie pokrętła głośności „VOLUME“ ustaw odpowiednią siłę głosu.

***Odbiór FM i FM-STEREO**

1. Ustaw regulator „BAND“ w pozycji FM - programy będą odbierane w trybie monofonicznym, co jest korzystne szczególnie wtedy, gdy odbiór sygnału stereofonicznego jest słaby.
2. W celu uzyskania odbioru programów stereofonicznych ustaw regulator „BAND“ na pozycję FM ST.; zacznie świecić kontrolka STEREO wskazująca program stereo FM.

***ANTENA**

FM: Antena teleskopowa; aby uzyskać lepszy odbiór, rozciągnij antenę.

UWAGA:

1. **UWAGA:** Aby uniknąć ryzyka pożaru lub porażenia prądem elektrycznym, nie narażaj urządzenia na działanie deszczu lub wilgoci. Nie narażaj urządzenia na działanie kapiącej lub pryskającej wody i nie ustawiaj na nim przedmiotów napełnionych płynem, na przykład wazonów.
2. **UWAGA:** Baterii lub akumulatorów nie wolno narażać na działanie nadmiernej wysokiej temperatury, na przykład na skutek bezpośredniego działania promieni słonecznych, ognia itp.
3. **UWAGA:** Wtyczka sieciowa służy do odłączania urządzenia od źródła energii i z tego względu musi być łatwo dostępna.
4. Urządzenie to jest urządzeniem Klasy II lub urządzeniem elektrycznym z podwójną izolacją. Zostało zaprojektowane tak, aby nie wymagało bezpiecznego podłączenia do uziemienia.
5. Prawidłowa likwidacja produktu. To oznaczenie wskazuje, że tego produktu nie wolno w krajach UE wyrzucać do zwykłych pojemników na odpady zmieszane. Aby zapobiec zanieczyszczeniu środowiska naturalnego lub zagrożeniu dla zdrowia na skutek nieprawidłowej utylizacji odpadów, należy poddać produkt odpowiedniemu recyklingowi, umożliwiając w ten sposób ponowne wykorzystanie surowców. Zużyty produkt należy oddać do punktu skupu lub skontaktować się ze sprzedawcą, u którego został on kupiony. Sprzedawca może odebrać ten produkt i zapewnić jego ekologiczny recykling.
6. Nie stawiaj na urządzeniu źródeł otwartego ognia, na przykład zapalonych świec.
7. Przy likwidacji baterii należy przestrzegać zasad ochrony środowiska naturalnego.
8. Korzystaj z tego urządzenia w umiarkowanej strefie klimatycznej.
9. Podczas testów wyładowań elektrostatycznych (ESD) oraz odporności na szybkie elektryczne stany przejściowe (EFT - Electrical Fast Transient) zgodnie z EN55020 stwierdzono, że aby przywrócić normalne działanie po zakończeniu testu konieczna jest obsługa manualna (włączenie przy pomocy wyłącznika ON/OFF).
10. Zużycie energii przy zasilaniu sieciowym w trybie gotowości ze wszystkimi aktywnymi bezprzewodowymi portami sieciowymi: 3,0 W

UWAGA: Przed instalacją lub użyciem tego urządzenia zapoznaj się z informacjami dotyczącymi bezpieczeństwa i ochrony przed porażeniem elektrycznym, umieszczonymi w dolnej części obudowy urządzenia.

DANE TECHNICZNE

Zasilanie:	AC (prąd zmienny): ZASILANIE 230 V~, 50 Hz. DC (prąd stały): 12 V (UM-2 x8)
Zużycie energii:	14 W
Wymiary urządzenia:	280 (Sz) X 249 (W) X 140 (G) mm.
Zakres częstotliwości FM:	FM (VKV) 87,5-108 MHz
Antena:	ANTENA TELESKOPOWA.
Odtwarzacz CD:	ODTWARZACZ CD/MP3 Z GÓRNYM SYSTEMEM WKŁADANIA PŁYT.

WSKAZÓWKI I INFORMACJE DOTYCZĄCE GOSPODARKI ZUŻYTYM OPAKOWANIEM

Zużyty materiał opakowaniowy należy dostarczyć do punktu przeznaczonego do składowania odpadu, wyznaczonego przez urzędy lokalne.

UTYLIZACJA ZUŻYTYCH URZĄDZEŃ ELEKTRYCZNYCH I ELEKTRONICZNYCH



Ten symbol, umieszczony na produktach lub w ich dokumentacji, oznacza, że zużytych wyrobów elektrycznych i elektronicznych nie wolno likwidować wraz ze zwykłym odpadem komunalnym. W celu zapewnienia należytej likwidacji, utylizacji i recyklingu tych wyrobów należy przekazać je do wyznaczonych składnic odpadów. W niektórych krajach Unii Europejskiej lub innych państwach europejskich można zamiast tego zwrócić tego rodzaju wyroby lokalnemu sprzedawcy przy kupnie ekwiwalentnego nowego produktu. Właściwa likwidacja tych produktów pozwoli zachować cenne źródła surowców naturalnych i pomoże w zapobieganiu negatywnemu wpływowi na środowisko naturalne i zdrowie ludzkie, co może spowodować niewłaściwa likwidacja odpadów. Szczegółowych informacji udziela Państwu urzędy miejskie lub najbliższe składnice odpadów. W przypadku niewłaściwej utylizacji tego rodzaju odpadu mogą zostać nałożone kary zgodnie z lokalnymi przepisami.

Dotyczy przedsiębiorców z krajów Unii Europejskiej

Jeśli chcą Państwo likwidować urządzenia elektryczne i elektroniczne, prosimy o uzyskanie potrzebnych informacji od sprzedawcy lub dostawcy wyrobu.

Likwidacja wyrobów w krajach spoza Unii Europejskiej

Ten symbol obowiązuje w Unii Europejskiej. Jeśli chcą Państwo zlikwidować ten wyrób, prosimy o uzyskanie potrzebnych informacji dotyczących prawidłowego sposobu likwidacji od lokalnych urzędów lub od sprzedawcy.



Produkt spełnia wymagania UE.

Fast ČR, a.s. niniejszym oświadcza, że typ urządzenia radiowego SPT 3228 jest zgodne z dyrektywą 2014/53/UE.

Pełny tekst deklaracji zgodności UE jest dostępny pod następującym adresem internetowym: www.sencor.eu

Zastrzegamy sobie możliwość dokonywania zmian tekstu, designu i danych technicznych wyrobu bez uprzedzenia.

Wersją oryginalną jest wersja czeska.

Producent: FAST ČR, a. s., Černokostelecká 1621, Řičany CZ-251 01

SENCOR®

PL Warunki gwarancji

Karta gwarancyjna nie jest częścią pakietu urządzenia.

Produkt objęty jest 24 – miesięczną gwarancją, począwszy od daty zakupu przez klienta. Gwarancja jest ograniczona tylko do przedstawionych dalej warunków. Gwarancja obejmuje tylko produkty zakupione w Polsce i jest ważna tylko na terytorium Rzeczypospolitej Polskiej. Gwarancja obejmuje tylko produkty funkcjonujące w warunkach gospodarstwa domowego (nie dotyczy produktów oznaczonych jako „Professional“). Zgłoszenia gwarancyjne można dokonać w autoryzowanej sieci serwisowej lub w sklepie, gdzie produkt został nabyty. Użytkownik jest zobowiązany zgłosić usterkę niezwłocznie po jej wykryciu, a najpóźniej w ostatnim dniu obowiązywania okresu gwarancyjnego. Użytkownik jest zobowiązany do przedstawienia i udokumentowania usterki. Tylko kompletne i czyste produkty (zgodnie ze standardami higienicznymi) będą przyjmowane do naprawy. Usterki będą usuwane przez autoryzowany punkt serwisowy w możliwie krótkim terminie, nieprzekraczającym 14 dni roboczych. Okres gwarancji przedłuża się o czas pobytu sprzętu w serwisie. Klient może ubiegać się o wymianę sprzętu na wolny od wad, jeżeli punkt serwisowy stwierdzi na piśmie, że usunięcie wady jest niemożliwe. Aby produkt mógł być przyjęty przez serwis, użytkownik jest zobowiązany dostarczyć oryginały: dowodu zakupu (paragon lub faktura), podbitej i wypełnionej karty gwarancyjnej, certyfikatu instalacji (niektóre produkty).

Gwarancja zostaje unieważniona, jeśli:

- usterka była widoczna w chwili zakupu;
- usterka wynika ze zwykłego użytkowania i zużycia;
- produkt został uszkodzony z powodu złej instalacji, niezastosowania się do instrukcji obsługi lub użytkowania niezgodnego z przeznaczeniem;
- produkt został uszkodzony z powodu złej konserwacji lub jej braku;
- produkt został uszkodzony z powodu zanieczyszczenia, wypadku lub okoliczności o charakterze sił wyższych (powódź, pożar, wojny, zamieszki itp.);
- produkt wykazuje złe działanie z powodu słabego sygnału, zakłóceń elektromagnetycznych itp.;
- produkt został uszkodzony mechanicznie (np. Wylamany przycisk, upadek, itp.);
- produkt został uszkodzony z powodu użycia niewłaściwych materiałów eksploatacyjnych, nośników, akcesoriów, baterii, akumulatorów itp. lub z powodu użytkowania w złych warunkach (temperatura, wilgotność, wstrząsy itp.);
- produkt był naprawiany lub modyfikowany przez nieautoryzowany personel;
- użytkownik nie jest w stanie udowodnić zakupu (nieczytelny paragon lub faktura), dane na przedstawionych dokumentach są inne niż na urządzeniu;
- produkt nie może być zidentyfikowany ze względu na uszkodzenie numeru seryjnego lub plomby gwarancyjnej.

Sprzęt marki Sencor serwisuje ogólnopolska sieć serwisowa ARCONET. Okres gwarancji wynosi 24 miesiące od daty zakupu. W razie problemów ze znalezieniem najbliższego punktu serwisowego, prosimy o sprawdzenie na stronie internetowej lub kontakt telefoniczny.

www.arconet.pl tel. kontaktowy (061) 879 89 93

Więcej informacji na **www.sencor.pl**.

