

# SENCOR®

## SPT 3228



**INSTRUCTION MANUAL**

**NÁVOD K OBSLUZE**

**NÁVOD NA OBSLUHU**

**FELHASZNÁLÓI KÉZIKÖNYV**

**INSTRUKCJA OBSŁUGI**

**PORTABLE CD/MP3 PLAYER  
WITH USB/SD SLOT AND BLUETOOTH**

**PŘENOSNÝ CD/MP3 PŘEHRÁVAČ  
S PODPOROU USB/SD A BLUETOOTH**

**PRENOSNÝ CD/MP3 PREHRÁVAČ  
S PODPOROU USB/SD A BLUETOOTH**

**HORDOZHATÓ CD/MP3 USB/SD ÉS  
BLUETOOTH TÁMOGATÁSSAL**

**PRZENOŚNY ODTWARZACZ CD/MP3 Z  
OBSŁUGĄ USD/SD I BLUETOOTH**

**EN**

**CZ**

**SK**

**HU**

**PL**

## FONTOS BIZTONSÁGI ÓVINTÉZKEDÉSEK

FIGYELEM: TŰZ ÉS ÁRAMÜTÉS VESZÉLYÉNEK ELKERÜLÉSE VÉGETT A KÉSZÜLÉKET ÓVJA ESŐTŐL ÉS NEDVESSÉGTŐL.



### FIGYELMEZTETÉS



**ÁRAMÜTÉS BALESETÉNEK VESZÉLYE  
KINYITNI TILOS**

Ezek a jelzések a készülék alján, oldalán vagy hátoldalán találhatóak

**FIGYELMEZTETÉS: TŰZ ÉS ÁRAMÜTÉS ELKERÜLÉSE ÉRDEKÉBEN  
NE TÁVOLÍTSA EL A BURKOLATOT (SE A KÉSZÜLÉK HÁTOLDALÁT).  
A KÉSZÜLÉK NEM TARTALMAZ A FELHASZNÁLÓ ÁLTAL JAVÍTHATÓ RÉSZEKET.  
MINDEN JAVÍTÁST BÍZZON SZAKKÉPZETT SZERELŐRE.**



A villám jel az egyenlő oldalú háromszögben veszélyes feszültség jelenlétére figyelmeztet a termék belsejében, amely olyan nagy lehet, hogy áramütés veszélyét hordozza magában.



A felkiáltó jel az egyenlő oldalú háromszögben arra figyelmezteti a felhasználót, hogy a készüléket kísérő kiadványban fontos kezelési és karbantartási (javítási) útmutatások szerepelnek.

Az alábbi, a készülékre rögzített címke tartalmazza a lézersugárral való bánásmód helyes menetét:

1. EZ A CÍMKE A KÉPEN ÁBRÁZOLT HELYEN VAN RÖGZÍTVE, ÉS FIGYELMEZTET, HOGY A KÉSZÜLÉK LÉZER-ESZKÖZT TARTALMAZ.
2. A SUGÁRZÁSRA FIGYELMEZTETŐ CÍMKE A KÉSZÜLÉK BELSEJÉBEN TALÁLHATÓ. AHOGY A KÉPEN LÁTHATÓ, A KÉSZÜLÉKBE VALÓ BEAVATKOZÁS VESZÉLYÉRE FIGYELMEZTET. EZ A KÉSZÜLÉK AZ 1. OSZTÁLYÚ LÉZERTERMÉK HATÁRÉRTÉKÉT MEGHALADÓ LÉZERSUGÁRAT HASZNÁL.

①



②



## FIGYELMEZTETÉS

HA A BUZTONSÁGI MECHANIZMUS KINYÍLIK VAGY FELOLDÓDIK, LÁTHATATLAN LÉZERSUGÁRZÁS VESZÉLYE FENYEGET.  
NE NÉZZEN A LÉZERSUGÁRBA!

## BIZTONSÁGI UTASÍTÁSOK

1. **OLVASSA EL AZ UTASÍTÁSOKAT** - Mielőtt használatba veszi ezt a készüléket, olvassa el az összes biztonsági és használati utasítást.
2. **ŐRIZZE MEG AZ UTASÍTÁSOKAT** - A biztonsági és használati utasításokat tegye biztonságos helyre későbbi használat céljából.
3. **ÜGYELJEN A FIGYELMEZTETÉSEKRE** – Vegye figyelembe a terméken és a használati útmutatóban feltüntetett valamennyi figyelmeztetést.
4. **TARTSA BE AZ UTASÍTÁSOKAT** - Tartson be minden használati és kezelési utasítást.
5. **VÍZ ÉS NEDVESSÉG** - A készülék nem használható víz közelében, mint pl. kád, mosdó, konyhai mosogató, mosókonyhai berendezés, medence közelében, vagy nedves környezetben.
6. **SZELLŐZTETÉS** – A készülék tegye olyan helyre és olyan helyzetbe, hogy a megfelelő szellőzés ne legyen gátolva. A készüléket ne tegye ágyra, heverőre, szőnyegre vagy hasonló felületre, amelyek blokkolhatnák a szellőzőnyílásokat; ne tegye zárt térbe, mint pl. könyvszekrény, ami gátolhatná a légáramlást a szellőzőnyílásokon.
7. **HŐ** - A készüléket tartsa távol hőforrástól, mint pl. hőszugárzó, kályha vagy hasonló berendezések (beleértve erősítők), amelyek hőt termelnek.
8. **ENERGIAFORRÁS** - Ezt a készüléket csak a használati útmutatóban vagy a készüléken jelzett típusú energiaforráshoz szabad csatlakoztatni.
9. **FÖLDELÉS** – Végre kell hajtani a helyes földeléshez szükséges óvintézkedéseket.
10. **A TÁPKÁBEL VÉDELME** – A tápkábeleket úgy kell vezetni, hogy ne tapossanak rajta és ne csípődjenek be tárgyakba és nagy figyelmet kell fordítani kábeleknek a dugónál, dugaszaljnál és azokon a helyeken, ahol kilépnek a készülékből.
11. **ÁRAMVEZETÉK** – A kinti antennát tegye áramvezetéktől távol.
12. **HA A KÉSZÜLÉKET NEM HASZNÁLJA** - Ha a készüléket hosszabb ideig nem használja, húzza ki a tápkábelt a hálózati aljzataból.
13. **TÁRGYAK ÉS FOLYADÉKOK BEJUTÁSA** – Ügyeljen arra, hogy a készülékbe a szellőzőnyílásokon keresztül ne jusson semmilyen tárgy vagy folyadék.
14. **JAVÍTÁST IGÉNYLŐ MEGHIBÁSODÁSOK** - A készüléket szakképzett szerelőnek kell megjavítania, ha:
  - A. A tápkábel vagy a csatlakozódugó sérült.
  - B. A készülékbe tárgy vagy folyadék került.
  - C. A készülék eső hatásának volt kitéve.
  - D. A készülék a földre esett vagy megsérült a burkolata.
  - E. A készülék nem működik helyesen vagy jelentősen változott a teljesítménye.

15. JAVÍTÁSOK – A felhasználónak a használati útmutatóban jelzett hibaelhárítások kivételével nem szabad önállóan próbálkozni a készülék megjavításával. Minden más javítást kizárólag szakképzett szerelő végezhet.

## MEGJEGYZÉS:

- 1) Javasolt a CD lemezt a készülékben hagyni, még akkor is, ha nem is használja. Megelőzi így por lerakódását az optikai lencsén.
- 2) Szennyezett vagy megkarcolt CD lemezeknél ugrálás jelentkezhethet. Cserélje ki vagy tisztítsa meg a CD-t.
- 3) Ha hiba van kijelvezve vagy meghibásodás jelentkezik, húzza ki a tápkábelt és vegye ki az elemeket (ha kivehetőek), hogy kialudjon a kijelző. Azután a készüléket újra kapcsolja be.
  - Ne tegyen a készülékre nyílt lángforrást, pl. égő gyertyát.
  - A készüléket ne tegye ki csöpögő vagy folyó víznek, és ne helyezzen a készülékre semmilyen folyadékot tartalmazó tárgyat, pl. vázát.
  - A leválasztáshoz húzza ki a tápkábelt; a hálózati aljzatnak könnyen hozzáférhetőnek kell lennie.

## BEKAPCSOLÁS ELŐTT

### MEGJEGYZÉSEK A KOMPAKT LEMEZEKHEZ (CD).

Mivel a szennyezett, sérült vagy deformálódott lemezek károsíthatják a készüléket, kérjük ügyeljen a következőkre:

1. a) Csak támogatott CD-k  
Csak márkajelzésű CD-eket használjon.  
b) CD: csak digitális audio jeleket tartalmazó kompakt lemez.



2. MEGJEGYZÉSEK A LEMEZ KEZELÉSÉHEZ  
A lemez eltávolítása a csomagból és behelyezése.

NYOMJA BE A LEMEZ TOK KÖZEPÉT.



TEGYE BE A CD-T ÚGY, HOGY A NYOMTATÁSOS OLDALA FELFELÉ NÉZZEN.



EMELJE FEL A LEMEZT ANÉLKÜL: HOGY MEGÉRINTENÉ A RÖGZÍTÉS FELÜLETÉT ÉS ÓVATOS NYOMÁSSAL HELYEZZE BE.

- Ne érjen hozzá a felvételt tartalmazó felülethez
- A lemez felületére ne ragasszon és ne írjon semmit.
- A lemezt ne hajlítsa meg.



Helytelen

### 3. TÁROLÁS

- A lemezt készülékből kivétele után tegye vissza a tokba.
- A lemezt ne tegye ki közvetlen napfénynek, nagy hőfoknak (fűtőtest stb.), nagy páratartalomnak vagy pornak.

### A LEMEZ TISZTÍTÁSA

- A lemez behelyezése előtt távolítsa el róla a port.
- A szennyeződések és ujjlenyomatokat távolítsa el lágy ronggyal. A lemezt a közepétől a széle felé haladva kell tisztítani.



Helyes



Helytelen

### A KÖZEPÉTŐL A SZÉLE FELÉ

Ez a készülék 8cm vagy 12cm, azonosító logóval ellátott CD-k lejátszására szolgál. Soha se használjon hígítót, benzint, bakelit lemez tisztítót vagy antistatikus sprét.

## BEKAPCSOLÁS ELŐTT – MEGJEGYZÉSEK A KÉSZÜLÉKHEZ

- **Ügyeljen a nedvesség kicsapódására.**

Ha a pára hideg anyag felületével érintkezik, vízcseppek alakulnak ki.

Ha kicsapódás történik, a helyes működés lehetetlenné válhat vagy a készülék teljesen működésképtelenné válhat.

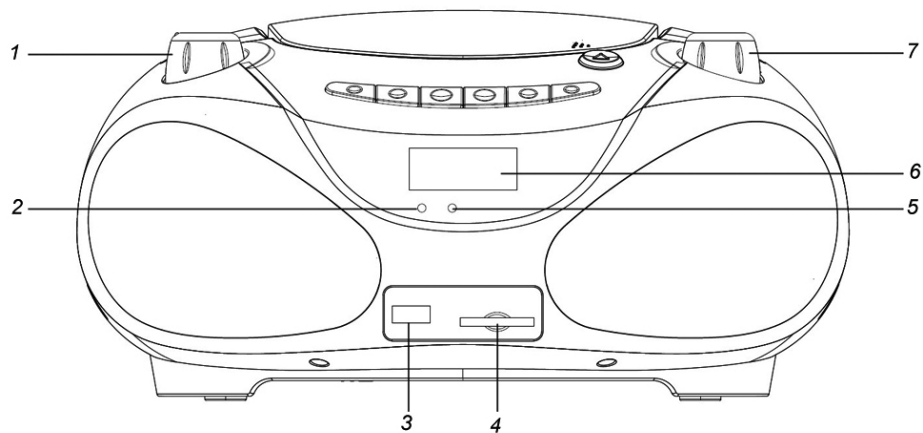
Ilyen esetben nem meghibásodásról van szó és a készüléket meg kell szárítani (a szárításhoz nyomja meg a POWER gombot (ON) és a készüléket hagyja néhány órára ezen állapotban.)

- **Vigyázzon különösen a következő feltételek esetén.**

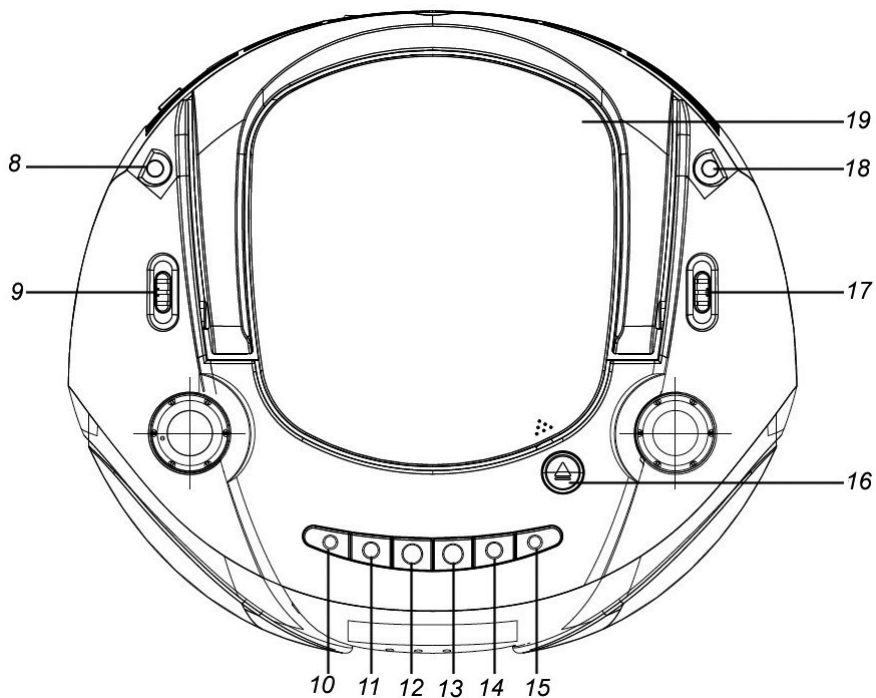
1. Ha a készüléket hideg helyről meleg helyre helyezi át és a hőfok jelentősen eltér.
  2. Ha fűtőtest lép működésbe.
  3. Ha a készüléket klimatizált helyről magas hőmérsékletű és páratartalmú helyre viszi át.
  4. Ha jelentős különbség van a készülék belső hőfoka és a környező hőmérséklet között, könnyen kicsapódhat a nedvesség.
- Óvja a készüléket az esőtől, tűztől, nedvességtől, homoktól, portól, vegyi anyagoktól és túl nagy hőtől (pl. fűtőtest közelében vagy közvetlen napfényen parkoló járműben).

# A KEZELŐELEMEK ELHELYEZÉSE

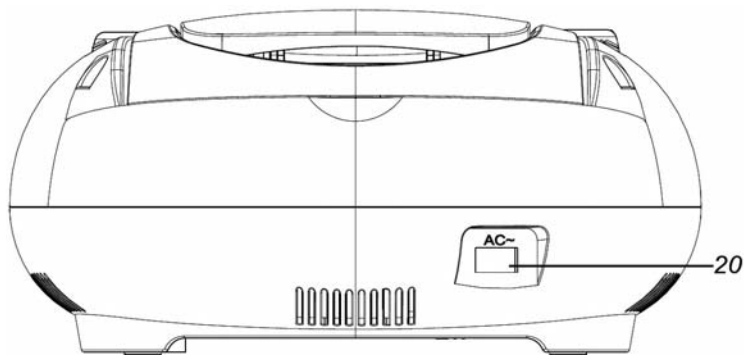
## ELÖLNÉZET



## FELÜLNÉZET



## HÁTULNÉZET



- |                                      |                                   |
|--------------------------------------|-----------------------------------|
| 1. VOLUME (Hangerő) SZABÁLYOZÓ       | 11. FOLDER+ GOMB (mappa+)         |
| 2. BEKAPCSOLÁS JELZŐ                 | 12. PLAY/PAUSE (Lejátszás/Szünet) |
| 3. USB PORT                          | 13. STOP (Leállítás) GOMB         |
| 4. SD/MMC RÉSZ                       | 14. SKIP- (átugrás-) GOMB         |
| 5. BLUETOOTH JELZŐ                   | 15. SKIP+ (átugrás+) GOMB         |
| 6. LCD-KIJELZŐ                       | 16. CD FEDÉL NYITÓ GOMB           |
| 7. TUNING (Hangolás) KEZELŐGOMB      | 17. SÁVVÁLASZTÓ                   |
| 8. AUX-IN CSATLAKOZÓ (Külső bemenet) | 18. ANTENNA                       |
| 9. FUNCTION (Funkció) kezelő         | 19. CD FEDŐ                       |
| 10. MODE (Üzem mód) GOMB             | 20. AC RÉSZ (Hálózati tápellátás) |

## TÁPELLÁTÁS

### HÁLÓZATI TÁPELLÁTÁS

1. A tápkábel csatlakoztatása előtt ellenőrizze, hogy a helyi tápfeszültség megfelel a készüléknek.
2. A tápkábel egyik végét (tartozék) szúrja az AC csatlakozásba a készülék hátoldalán.
3. A tápkábel dugót szúrja a hálózati aljzatba.
4. Az áramforráshoz csatlakoztatás után a „FUNCTION” gombot állítsa „CD/USB”-re vagy „RADIO”-ra CD vagy rádió hallgatáshoz - a tápellátás jelző világít.
5. Ha már nem szeretné a készüléket használni, a „FUNCTION” gombot kapcsolja „AUX/OFF” helyzetbe (Külső bemenet / Kikapcs) a kikapcsoláshoz - a tápellátás jelző kialszik.

### ELEMÉRŐL TÖRTÉNŐ TÁPELLÁTÁS

1. Nyissa ki az elemtároló fedelét.
2. Az elemtérbe tegyen 8 UM-2 „C” típusú elemet. Biztosítsa az elemek helyes polaritását, ahogy az elemtérben levő sémán látható.
3. Tegye vissza az elemtartó rekesz fedelét.

#### **Megjegyzések:**

1. Az elemek a tápkábel AC aljzatba csatlakoztatása után automatikusan kikapcsolnak és a készülék hálózatról lesz táplálva. Ha nem használja az elemeket, vegye ki az összes elemet az elemtérből.
2. A lemerült elemeket ne dobja ki a háztartási hulladékba.
3. A lemerült elemeket adja le az eladónak vagy gyűjtőhelyen.

# A CD-LEJÁTSZÓ KEZELÉSE

## \*ELSŐ LÉPÉSEK

1. A „FUNCTION” gombot állítsa CD/USB helyzetbe. Nyissa ki a CD-fedőt a „CD OPEN” fogantyúval. Tegyen be CD-t a lemeztérbe úgy, hogy a nyomtatásos fele felfelé nézzen és csukja be a CD-fedőt.
2. Elindul a beolvasás és megjelenik az első sáv száma, amely lejátszása egyidejűleg elkezdődik.

## \*ÁTUGRÁS MÓD (CD/MP3/USB/SD)

1. Ha lejátszás vagy szünet közben egyszer lenyomja a „SKIP+” gombot, a készülék a következő sávra lép, megjelenik ezen sáv száma és folytatódik a lejátszás vagy szünet. Ha hosszan lenyomva tartja a „SKIP+” gombot a jelenlegi sávban előreteker.
2. Ha lejátszás vagy szünet közben egyszer lenyomja a „SKIP-” gombot, a készülék az előző sávra lép, megjelenik ezen sáv száma és folytatódik a lejátszás vagy szünet. Ha hosszan lenyomva tartja a „SKIP-” gombot a jelenlegi sávban hátrateker.

## \*LEÁLLÍTÁS MÓD

Ha lejátszás vagy szünet közben röviden lenyomja a „STOP” gombot, a készülék leállítási módba kapcsol és megjelenik a sávok TELJES SZÁMA.

## \*LEJÁTSZÁS/SZÜNET MÓD (CD/MP3/USB/SD)

1. Ha leállítási módban röviden lenyomja a „PLAY/PAUSE” gombot, lejátszódik az első sáv és megjelenik a LEJÁTSZÁS ikon (▶).



2. Ha lejátszás módban lenyomja a „PLAY/PAUSE” gombot, a készülék szünet módba kapcsol, megjelenik a LEJÁTSZÁS ikon (▶) és villogni kezd a sáv száma.


## \*MAPPA+ MÓD (CD/MP3/USB/SD)

1. Ha LEJÁTSZÁS/SZÜNET/LEÁLLÍTÁS módban röviden lenyomja a „FOLDER+” gombot, a készülék a következő mappára kapcsol és megjelenik a mappa száma.
2. Ha LEJÁTSZÁS/SZÜNET/LEÁLLÍTÁS módban hosszan lenyomja a „FOLDER+” gombot, a készülék 10 zeneszámmal előre kapcsol és megjelenik a zeneszám száma.

## \*ISMÉTLÉS MÓD (ISMÉTLÉS 1/ ISMÉTLÉS MIND/ISMÉTLÉS KIKAPCS)


1. Lejátszás vagy szünet módban nyomja le egyszer a „MODE” gombot - a  villogó jelzés jelenik meg és ismételten lejátszható a jelenlegi sáv.



2. Lejátszás vagy szünet módban nyomja le kétszer a „MODE” gombot - a  FOLDER jelzés jelenik meg és ismételten lejátszható a jelenlegi mappa





3. Lejátszás vagy szünet módban nyomja le háromszor a „MODE” gombot - a  villogó jelzés jelenik meg és ismételten lejátszható az összes sáv.



4. Lejátszás vagy szünet módban nyomja le négyszer a „MODE” gombot - a *RANDOM* jelzés jelenik meg és az ismétlés mód megszűnik.



### \*PROGRAMOZÁS MÓD (CD/MP3/USB/SD)

Egészen akár 20 CD sáv/99 MP3,WMA sáv programozható be a lemezen bármilyen sorrendben.

1. Leállítás módban röviden nyomja le a „MODE” gombot– az LCD kijelzőn megjelenik a P01 villogó jelzés.



2. A „SKIP-/SKIP+” gombokkal válassza ki a kívánt sávot.  
3. Nyomja meg a „MODE” gombot a sáv beírásához a beállításba.  
4. A jelzés az LCD kijelzőn P02-re vált.  
5. 2 ~ 4 lépések ismétlésével akár **20 CD sáv/99 MP3,WMA sáv** programozható–a maximálisan programozható sávok elérésekor **20 CD/99 MP3, WMA** a kijelzőn megjelenik a FUL (Maximum) felirat.



\* A programozás befejezéséhez és a lejátszás elindításához röviden nyomja meg a „PLAY/PAUSE” gombot– a program lejátszása automatikusan elindul.

\* A programozás befejezéséhez nyomja meg kétszer röviden a „STOP” gombot - a programozás mód megszűnik.

### USB ESZKÖZRŐL/SD KÁRTYARÓL LEJÁTSZÁS VEZÉRLÉSE

\*A CD lemeztérben NEM LEHET lemez.

1. A „FUNCTION” gombot állítsa CD/USB helyzetbe.  
2. Csatlakoztassa az USB eszközt az USB csatlakozásba vagy szúrjon SD kártyát az SD kártyarésbe

3. A PLAY/PAUSE (Lejátszás/Szünet), STOP (Leállítás), SKIP- (Átugrás-), SKIP+ (Átugrás+), REPEAT (Ismétlés) és PROGRAM (Programozás) funkció vezérlése ugyanaz mint a CD/MP3-nál.
4. Az USB és SD mód közötti átkapcsoláshoz nyomja meg hosszan a „STOP” gombot.

#### **\*Tegyen a lemeztérbe CD lemezt.**

1. A „FUNCTION” gombot állítsa CD/USB helyzetbe.
2. Csatlakoztassa az USB eszközt az USB csatlakozásba vagy szúrjon SD kártyát az SD kártyaírásba
3. A CD, USB és SD mód közötti átkapcsoláshoz nyomja meg hosszan a „STOP” gombot
4. A PLAY/PAUSE (Lejátszás/Szünet), STOP (Leállítás), SKIP- (Átugrás-), SKIP+ (Átugrás+), REPEAT (Ismétlés) és PROGRAM (Programozás) funkció vezérlése ugyanaz mint a CD/MP3-nál.

## **A BLUETOOTH HASZNÁLATA**

1. Állítsa a „FUNCTION” gombot BT helyzetbe a BLUETOOTH mód kiválasztásához - az LCD kijelzőn megjelenik a „BT” felirat és a kék LED kijelző villog.



2. Párosítsa a BLUETOOTH funkciót mobiltelefonjával - a kék LED a párosítás után nem villog.
3. A párosítási idő 5 perc; Ha a párosítási idő 5 percnél hosszabb, nyomja meg a "STOP" gombot az újbóli párosításhoz.

## **LEJÁTSZÁS KÜLSŐ ESZKÖZRŐL**

1. A kimeneti kábelt szúrja az AUX (3,5 mm) csatlakozásba a készülék bal oldalán.
2. A „FUNCTION” gombot kapcsolja „AUX/OFF” (Külső eszköz / Kikapcs)-ra, a „VOLUME” gombot állítsa a kívánt szintre és játssza le a hangot a hangszórókon.

## **A RÁDIÓ KEZELÉSE:**

1. A FUNCTION gombot állítsa RADIO-ra.
2. A „BAND” választógombbal válassza ki a kívánt frekvenciasávot.
3. A „TUNING” tekerőgombbal válassza ki a kívánt állomás frekvenciát.
4. A „VOLUME” hangerő tekerőgombbal állítsa be a kívánt hangerőt.

#### **\*FM és FM-STEREO vétel**

1. A „BAND” választót állítsa FM-re - az adások mono módban vannak vételve, ami akkor megfelelő, ha a sztereó jel vétele gyenge.
2. Sztereó adások vételéhez a „BAND” választót állítsa FM ST.-ra; a STEREO jelző kilámpázik FM sztereó adást jelezve.

#### **\*ANTENNA**

FM: Teleszkópos rúdantenna; a jobb vételhez húzza ki a teleszkópos antennát.

## **FIGYELEM:**

1. **FIGYELEM:** Tűz vagy áramütés kockázatának csökkentése érdekében óvja a készüléket az esőtől és a nedvességtől. A készüléket ne tegye ki csöpögő vagy folyó víznek, és ne helyezzen a készülékre semmilyen folyadékot tartalmazó tárgyat, pl. vázát.
2. **FIGYELEM:** Az elemeket és akkumulátorokat ne tegye ki túlzott hőhatásnak, pl. közvetlen napsugárzásnak, tűznek, stb.
3. **FIGYELEM:** A hálózati csatlakozó a készüléknek az áramforrásról való lekapcsolására szolgál, ezért könnyen elérhetőnek kell lennie.
4. Ez a készülék a II. osztályú vagy kettős szigetelésű elektromos készülék. Úgy tervezték, hogy ne igényeljen biztonságos csatlakozást az elektromos földeléshez.
5. A termék megfelelő módon történő megsemmisítése. Ez a jelzés azt jelenti, hogy a termék az EU országaiban nem dobható ki általános háztartási hulladék közé. Annak érdekében, nehogy a készülék helytelen megsemmisítése környezetszennyezést vagy egészségkárosodást okozzon, dobja ki az előírásoknak megfelelően, ezzel lehetővé teszi anyagának újrahasznosítását. A működésképtelen készüléket adja le egy gyűjtőudvarban, vagy vegye fel a kapcsolatot az eladóval, akitől vásárolta. Az eladó gondoskodik a termék átvételéről és újrahasznosításáról.
6. A készülékre ne helyezzen nyílt lánggal égő tárgyat, például égő gyertyát.
7. A lemerült elemeket a környezetvédelmi előírások szerint kell megsemmisíteni.
8. A készüléket mérsékelt éghajlaton használja.
9. Az EN55020 szerinti elektrosztatikus károsodás (ESD) és gyors elektromos átmeneti jelenségek (EFT) vizsgálatok alapján kiderült, hogy a teszt utáni normál működés visszaállításához kézi üzemeltetés (ON/OFF kapcsoló) szükséges.
10. Hálózati készenléti energiafogyasztás az összes aktivált vezeték nélküli hálózati port használatával: 3,0 W

**FIGYELEM A készülék telepítése vagy használata előtt olvassa el az elektromossággal kapcsolatos és a biztonsági információkat, amelyeket a készülék külső alsó oldalán talál.**

## **MŰSZAKI ADATOK**

Energiaforrás:	AC (vált.): TÁPELLÁTÁS 230 V~, 50 Hz. DC (egyen.): 12 V (UM-2 x 8)
Energiafogyasztás:	14 W
A készülék méretei:	280 (Sz) x 249 (Ma) x 140 (Mé) mm.
Frekvenciatartomány FM:	FM (URH) 87,5 – -108 MHz.
Antenna:	KIHÚZHATÓ RÚDANTENNA.
CD-lejátszó:	CD/MP3 LEJÁTSZÓ FELSŐ BEHELYEZÉSSSEL.

## UTASÍTÁSOK ÉS TÁJÉKOZTATÓ A HASZNÁLT CSOMAGOLÓANYAGOKRA VONATKOZÓAN

A használt csomagolóanyagokat az önkormányzat által kijelölt hulladéklerakó helyre helyezze el!

### HASZNÁLT ELEKTROMOS ÉS ELEKTRONIKUS BERENDEZÉSEK MEGSEMISÍTÉSE



Ez a jelzés a terméken vagy a kísérő dokumentációban azt jelzi, hogy az elektromos vagy elektronikus termék nem dobható háztartási hulladék közé. A helyes megsemmisítéshez és újrafelhasználáshoz ezen termékeket kijelölt hulladékgyűjtő helyre adja le. Az EU országaiban vagy más európai országokban a termékek visszaválthatóak az eladóhelyen azonos új termék vásárlásánál. A termék helyes megsemmisítésével segít megelőzni az élőkönyezetre és emberi egészségre kockázatos lehetséges veszélyek kialakulását amelyek a hulladék helytelen kezelésével adódhatnak. További részletekről érdeklődjön a helyi hatóságnál vagy a legközelebbi gyűjtőhelyen. Az ilyen fajta hulladék helytelen megsemmisítése a helyi előírásokkal összhangban bírsággal sújtható.

#### Vállalkozások számára a Európai Unióban

Ha meg akarja semmisíteni az elektromos vagy elektronikus berendezést, kérje a szükséges információkat az eladójától vgy szállítójától.

#### Megsemmisítés Európai Unión kívüli országban

Ez a jelzés az Európai Unióban érvényes. Ha meg akarja semmisíteni a terméket, kérje a szükséges információkat a helyes megsemmisítésről a helyi hivataloktól vagy az eladójától.



A termék megfelel az EU követelményeinek.

A FAST ČR, a.s. igazolja, hogy a SPT 3228 típusú rádióberendezés megfelel a 2014/53/EU irányelvnek.

Az EU-megfelelőségi nyilatkozat teljes szövege elérhető a következő internetes címen: [www.sencor.eu](http://www.sencor.eu)

Változtatások a szövegben, kivitelben és műszaki jellemzőkben előzetes figyelmeztetés nélkül történhetnek, minden módosításra vonatkozó jog fenntartva.

A cseh nyelvű az eredeti változat.

A gyártó címe: FAST ČR, a.s., Černokostelecká 1621, Říčany CZ-251 01

# SENCOR®

## HU Jótállási jegy

A **FAST Hungary Kft.** (2310, Szigetszentmiklós, Kántor u. 10) mint a termék magyarországi importőre a jótállási jegyen feltüntetett típusú és gyártási számú készülékre jótállást biztosít a fogyasztók számára az alábbi feltételek szerint:

A termék gyártója: **FAST ČR, a.s.** (Černokostecká1621, Říčany u Prahy 251 01, Csehország, Prága)

A FAST Hungary Kft. a termékre a fogyasztó részére történő átadástól (vásárlástól), illetve ha az üzembe helyezést a forgalmazó vagy annak megbízottja végzi, az üzembe helyezéstől számított **24 hónapig** tartó időtartamra vállal jótállást.

A jótállási igény a jótállási jeggyel, a vásárlástól (üzembe helyezéstől) számított 1 évig a terméket értékesítő forgalmazónál, illetve a jótállási jegyen feltüntetett hivatalos szerviznél közvetlenül is, míg a 13. hónaptól a 24. hónapig kizárólag a hivatalos szerviznél érvényesíthető.

Jótállási jegy hiányában a fogyasztói szerződés megkötését bizonyítottnak kell tekinteni, ha a fogyasztó bemutatja a termék ellenértékének megfizetését hitelt érdemlően igazoló bizonylatot. Mindezek érdekében kérjük tisztelt Vásárlóinkat, hogy őrizzék meg a fizetési bizonylatot is. A jótállási időn belüli meghibásodás esetén a fogyasztó (i) elsősorban - választása szerint - a hibás termék díjmentes kijavítását vagy kicserélését követelheti, kivéve, ha a választott igény teljesítése lehetetlen, vagy ha az a jótállásra kötelezettségnek a másik igény teljesítésével összehasonlítva aránytalan többletköltséget eredményezne, (ii) ha sem kijavításra, sem kicserélésre nincs joga, vagy ha a kötelezett a kijavítást, illetve kicserélést nem vállalata, vagy e kötelezettségének megfelelő határidőn belül, a fogyasztónak okozott jelentős kényelmetlenség nélkül nem tud eleget tenni, a fogyasztó – választása szerint – megfelelő árleszállítást igényelhet vagy elállhat a szerződéstől. Jelentéktelen hiba miatt elállásnak nincs helye.

A 151/2003. (IX.22.) Kormányrendeletben meghatározott tartós fogyasztási cikk meghibásodása miatt a vásárlástól (üzembe helyezéstől) számított három munkanapon belül érvényesített csereigény esetén a forgalmazó nem hivatkozhat aránytalan többletköltségre, hanem a forgalmazó köteles a tartós fogyasztási cikket kicserélni, feltéve, hogy a meghibásodás a rendeltésszerű használatot akadályozza. Kijavítás esetén a fogyasztási cikkbe csak új alkatrész kerülhet beépítésre. A jótállásra kötelezett törekszik arra, hogy a kijavítás vagy kicserélés 15 napon belül megtörténjen. A rögzített bekötésű, illetve a 10kg-nál súlyosabb, vagy tömegközlekedési eszközön kézi csomagként nem szállítható fogyasztási cikket az üzemeltetés helyén kell megjavítani. Ha a javítás az üzemeltetés helyén nem végezhető el, a le- és felszerelésről, valamint az el- és visszaszállításról a jótállás kötelezettje gondoskodik. Nem számít bele a jótállási időbe a kijavítási időnek az a része, amely alatt a fogyasztó a terméket nem tudja rendeltésszerűen használni. A jótállási idő a terméknek vagy jelentősebb részének kicserélése (kijavítása) esetén a kicserélt (kijavított) termékre (termékrészre), valamint a kijavítás következményeként jelentkező hiba tekintetében újból kezdődik.

Nem érvényesíthető a jótállási igény, ha jótállásra kötelezett bizonyítja, hogy a hiba oka a termék fogyasztó részére való átadását követően keletkezett, így például ha a hibát ■ nem rendeltésszerű használat, használati útmutató figyelmen kívül hagyása, helytelen szállítás vagy tárolás, leejtés, rongálás, elemi kár, készüléken kívülről ok (pl. hálózati feszültség megengedettnél nagyobb ingadozása) ■ illetéktelen átalakítás, beavatkozás, nem a hivatalos szerviz által végzett javítás ■ fogyasztó feladatát képező karbantartási munkák elmulasztása okozta. A jótállás a fogyasztó törvényből eredő jogait nem érinti.

**A kereskedő tölti ki.**

Megnevezés: .....

Típus: .....

Gyártási szám: .....

A termék azonosításra alkalmas részeinek meghatározása (amennyiben alkalmazható): .....

.....

Vásárlást igazoló bizonylat száma: .....

A vásárlás (üzembe helyezés) időpontja: 20..... hó ..... nap.

Kereskedő bélyegzője:

**Javítás esetén a szerviz tölti ki.**

A jótállási igény bejelentésének időpontja: .....

Javításra átvétel időpontja: .....

Hiba oka: .....

Javítás módja: .....

A termék fogyasztó részére való visszaadásának időpontja: .....

A jótállás – kijavítás időtartamával meghosszabbított – új határideje: .....

Szerviz pecsétje

Tisztelt Fogyasztó!

Köszönjük, hogy termékünket választotta. Cégünk és szervizünk elérhetősége:

FAST Hungary Kft. 2310, Szigetszentmiklós, Kántor u. 10. Tel.: 06-23-330-905; 06-23-330-830  
Fax: 06-23-330-827, E-mail: info@fasthungary.hu



