

SENCOR®

Let's live!



**GRAMOFÓN
STT 212U**

**NÁVOD NA OBSLUHU
SK**



Obsah

1.	Dôležité bezpečnostné inštrukcie	2
2.	Funkcia prístroja	7
3.	Popis prístroja	8
4.	Diaľkový ovládač.....	9
4.1.	Vloženie batérie.....	9
4.2.	Popis tlačidiel.....	9
5.	Ovládanie	11
5.1.	Inštalácia.....	11
5.2.	Zapnutie a vypnutie.....	11
5.3.	Nastavenie času.....	11
5.4.	Funkcia časovača usnania.....	11
5.5.	Ladenie FM rádia	12
5.6.	Gramofón a nahrávanie.....	13
5.7.	Konektor AUX IN a nahrávanie.....	14
5.8.	Prehrávanie skladieb MP3/WMA prostredníctvom pamäťového média USB alebo pamäťovej karty	15
5.9.	Vybratie zariadenia USB/pamäťovej karty	16
5.10.	Odstránenie súboru zo zariadenia USB/karty SD	16
5.11.	Konektor slúchadiel a zdierka linkového výstupu.....	16
5.12.	Prepojenie Bluetooth	17
6.	Technické špecifikácie	18

1. Dôležité bezpečnostné inštrukcie



VAROVANIE

NEVYSTAVUJTE PRÍSTROJ DAŽĎU A ZVÝŠENEJ VĽHKOSTI, VYHNETE SA TAK ZVÝŠENÉMU RIZIKU POŽIARU A ÚRAZU ELEKTRICKÝM PRÚDOM.



UPOZORNENIE: PRI ODOBRATÍ KRYTU PRÍSTROJA (ALEBO JEHO ZADNEJ ČASTI) HROZÍ NEBEZPEČENSTVO POŽIARU ČI ÚRAZU ELEKTRICKÝM PRÚDOM. VNÚTRI PRÍSTROJA NIE SÚ ŽIADNE ČASTI, KTORÉ BY MOHOL OPRAVOVAŤ POUŽÍVATEĽ. VŠETKY OPRAVY PRENECHAJTE KVALIFIKOVANÝM SERVISNÝM TECHNIKOM.



Symbol blesku vnútri rovnostranného trojuholníka upozorňuje používateľa, že vnútri prístroja sú neizolované vodiče pod „nebezpečným napätím“, ktoré je schopné spôsobiť osobám úraz elektrickým prúdom.



Symbol výkričníka vnútri rovnostranného trojuholníka upozorňuje používateľa na dôležité inštrukcie v priloženej publikácii týkajúcej sa prevádzky a údržby prístroja.



UPOZORNENIE:

ABY STE VÝROBKOU POUŽÍVALI SPRÁVNE, PREČÍTAJTE SI POZORNE NÁVOD NA OBSLUHU A UCHOVAJTE HO PRE PRÍPAD BUDÚCEJ POTREBY. AK BUDE PRÍSTROJ VYŽADOVAŤ OPRAVU ČI ÚDRŽBU, OBRÁŤTE SA NA AUTORIZOVANÝ SERVIS.



UPOZORNENIE:

V PRÍPADE NUTNOSTI ODOBRATIA KRYTU, NAJPRV VYTIAHNITE VIDLICU SIEŤOVÉHO KÁBLA PRÍVODU ZO ZÁSUVKY.

1. Prečítajte si návod na obsluhu

Po vybalení výrobku si pozorne prečítajte návod na obsluhu, dodržujte tu uvedené pokyny na ovládanie a ďalšie činnosti.

2. Napájanie

Tento prístroj je možné pripojiť iba k zdroju zodpovedajúcemu údajom uvedeným na typovom štítku. Ak si nie ste istí parametrami vášho elektrického rozvodu, obráťte sa na svojho predajcu alebo miestne rozvodné závody. Pri výrobkoch napájaných pomocou batérií alebo iných zdrojov získate potrebné informácie v návode na obsluhu.

3. Ventilácia

Otvory a výrezy na kryte prístroja slúžia na ventiláciu. Chráni prístroj pred prehrievaním a zaisťuje tak jeho správne fungovanie. Tieto otvory neblokujte ani neprekrývajte. Ventiláčne otvory neupchávajte položením prístroja na posteľ, gauč, koberec alebo podobný povrch. Do knižnice, skrinky či iného obmedzeného priestoru je prístroj možné umiestniť iba v prípade, že je zaistená správna ventilácia a sú splnené podmienky stanovené výrobcom.

4. Vysoké teploty

Prístroj neumiestňujte do blízkosti vyhrievacích telies, kachiel, kozubov alebo iných zdrojov tepla (vrátane zosilňovačov). Na zariadenie sa nesmie umiestniť otvorený plameň, napr. horiaca sviečka.

5. Voda a vlhkosť

Nepoužívajte tento prístroj blízko vody – napr. pri vani, kuchynskom dreze, vo vlhkej pivnici, pri bazéne a pod. Na prístroj nekladte nádoby (napr. vázy) naplnené vodou.

6. Čistenie

Pred čistením vytiahnite vidlicu zo zásuvky. Nepoužívajte tekuté alebo aerosólové čistiace prostriedky. Prístroj čistite vlhkou handričkou.

7. Ochrana napájacích káblov

Káble umiestnite tak, aby sa po nich nechodilo a aby sa nepoškodzovali predmetmi stojacimi nad nimi alebo vedľa nich. Dávajte pozor obzvlášť na miesta, kde káble vychádzajú zo zásuviek, predlžovacích káblov a z prístroja.

8. Prelážovanie

Nepreťažujte zásuvky, predlžovacie káble ani integrované spínané zásuvky, aby nehrozilo zvýšené nebezpečenstvo požiaru či úrazu elektrickým prúdom.

9. Búrka

Pred búrkou či dlhším obdobím, keď prístroj nebudete používať, vytiahnite vidlicu zo zásuvky. Zabráňte tak jeho poškodeniu úderom blesku do elektrického vedenia alebo prepätím.

10. Vniknutie predmetov a kvapalín

Nepokúšajte sa do prístroja zasúvať vetracími otvormi akékoľvek predmety. V prípade, že by došlo ku kontaktu s niektorou časťou, ktorá je pod prúdom, alebo ku skratu, hrozilo by nebezpečenstvo požiaru a úrazu elektrickým prúdom. Zabráňte vniknutiu kvapaliny do prístroja.

11. Pripojenie

Nepoužívajte spôsoby pripojenia, ktoré výrobca neodporúča, pretože by mohlo dôjsť k ohrozeniu zdravia a majetku. Zásuvka, do ktorej zasuniete napájací kábel striedavého prúdu alebo adaptér, musí byť ľahko dosiahnuteľná.

12. Príslušenstvo

Prístroj nekladte na nestabilné vozíky, stojany, trojnožky, poličky či stolčeky. V prípade pádu môže dôjsť k úrazu dieťaťa či dospeléj osoby a poškodeniu prístroja. Používajte iba vozíky, stojany, trojnožky a stolčeky odporúčané výrobcom alebo dodávané ako príslušenstvo k výrobku. Pri prípevňovaní prístroja používajte iba originálne príslušenstvo a dodržujte pokyny výrobcu. S prístrojom umiestneným na vozíku pohybujte opatrne. V prípade rýchleho zastavenia, vynaloženia nadmernej sily alebo pohybu po nerovnom povrchu môže dôjsť k prevrhnutiu vozíka s prístrojom.

13. Zaťaženie

Na prístroj nešliapte a nekladte ťažké predmety. Ak by taký predmet spadol, mohol by spôsobiť poranenie a poškodenie prístroja.

14. Prípájanie

Ak pripájate prístroj k inému zariadeniu, vypnite všetky prepojené zariadenia a odpojte ich od siete. Pred prepojením si pozorne prečítajte návod k pripojovaniu zariadeniu a postupujte podľa tu uvedených pokynov.

15. Hlasitosť

Pred zapnutím prístroja nastavte hlasitosť na minimum. V prípade reprodukcie príliš hlasitého zvuku by mohlo dôjsť k poškodeniu vášho sluchu či reproduktorov.

16. Skreslenie zvuku

Nenechajte prístroj dlho reprodukovalť skreslený zvuk. Mohlo by dôjsť k prehriatiu reproduktorov a následnému požiaru.

17. Slúchadlá

Pri použití slúchadiel používajte rozumnú úroveň hlasitosti. Pri dlhodobom počúvaní pri nadmernej hlasitosti hrozí poškodenie sluchu.

18. Platne

Nepoužívajte prasknuté, zdeformované alebo opravované platne. Môžu sa rozpadnúť a spôsobiť vážne poranenie či poškodenie prístroja.

19. Poškodenie vyžadujúce opravu

Ak dôjde k jednej z nasledujúcich situácií, odpojte prístroj od siete a prenechajte opravu kvalifikovanému servisnému pracovníkovi:

- bol poškodený napájací kábel alebo vidlica;
- do prístroja spadol nejaký predmet alebo zatiekla kvapalina;
- prístroj bol vystavený účinkom dažďa alebo vody;
- pri obsluhu podľa návodu prístroj nefunguje normálne. Upravujte iba tie nastavenia, ktoré sú uvedené v návode na obsluhu. Akékoľvek iné nastavenie môže spôsobiť vážne poškodenie prístroja. Uvedenie zariadenia do prevádzky v takom prípade môže vyžadovať rozsiahly servisný zásah;
- prístroj spadol či bol akokoľvek poškodený;

- f) ak dochádza k výrazným zmenám vo fungovaní prístroja – v takom prípade je potrebné vyhľadať pomoc kvalifikovaného servisu.

20. Opravy

Nepokúšajte sa prístroj sami opravovať. Pri otvorení krytu vám hrozí úraz elektrickým prúdom a mnoho ďalších nebezpečenstiev. Všetky servisné zásahy prenechajte kvalifikovaným technikom.

21. Náhradné diely

Ak je potrebné vymeniť akékoľvek diely, dbajte na to, aby servisný technik použil buď priamo originálne súčiastky, alebo také, ktoré sa s originálnymi vo všetkých parametroch zhodujú. Pri použití nevhodných dielov hrozí okrem iného nebezpečenstvo požiaru a úrazu elektrickým prúdom.

22. Bezpečnostná kontrola

Po dokončení akéhokoľvek servisného zásahu požiadajte technika o vykonanie kontroly, či prístroj správne funguje.

23. Diaľkový ovládač a batérie

- Nevystavujte diaľkový ovládač ani batérie priamemu slnku alebo zdrojom tepla, ako sú radiátory, tepelné výmenníky, pece alebo iné prístroje (vrátane zosilňovačov) produkujúce teplo. Nepoužívajte a neponechávajte prístroj v blízkosti otvoreného ohňa.
- Dbajte, aby senzor nebol vystavený silnému zdroju svetla (napr. slnečnému) alebo svetlu fluorescenčných trubíc, ktoré môžu znížiť účinnosť a spoľahlivosť diaľkového ovládania.
- Diaľkový ovládač ani batérie nesmú byť vystavené kvapkajúcej ani tečúcej vode a nesmú sa na ne stavať predmety naplnené tekutinou, napríklad vázy. Chráňte pred zmoknutím, postriekaním alebo poliatím akoukoľvek kvapalinou. Nepoužívajte vonku. Nedodržaním týchto pokynov hrozí riziko poškodenia diaľkového ovládača alebo batérií.
- Nepoužívajte tento prístroj v blízkosti vody.
- Je potrebné venovať pozornosť aspektom dopadu likvidácie batérií na životné prostredie.
- Nesprávne použitie batérií môže spôsobiť únik elektrolytu a koróziu. Aby diaľkový ovládač fungoval správne, postupujte podľa nižšie uvedených pokynov:
 - Nevkladajte batérie v nesprávnom smere.
 - Batérie nenabíjajte, nezahrievajte, neotvárajte ani neskratujte.
 - Nevhadzujte batérie do ohňa.
 - Nenechávajte vybité batérie v diaľkovom ovládači.
 - Nekombinujte rôzne typy batérií alebo staré a nové batérie.
 - Ak diaľkový ovládač dlhšie nepoužívate, vyberte batérie, aby ste zabránili možnému poškodeniu následkom vytečenia batérií.
 - Ak diaľkový ovládač nefunguje správne alebo sa zníži jeho prevádzkový dosah, vymeňte všetky batérie za nové.

- Ak dôjde k úniku elektrolytu z batérií, ovládač dajte vyčistiť do autorizovaného servisu.



**UPOZORNENIE:
Z DÔVODU ZAMEDZENIA RIZIKA POŽIARU ALEBO ÚRAZU
ELEKTRICKÝM PRÚDOM NEVYSTAVUJTE PRÍSTROJ DAŽĎU ANI
VLHKOSTI.**



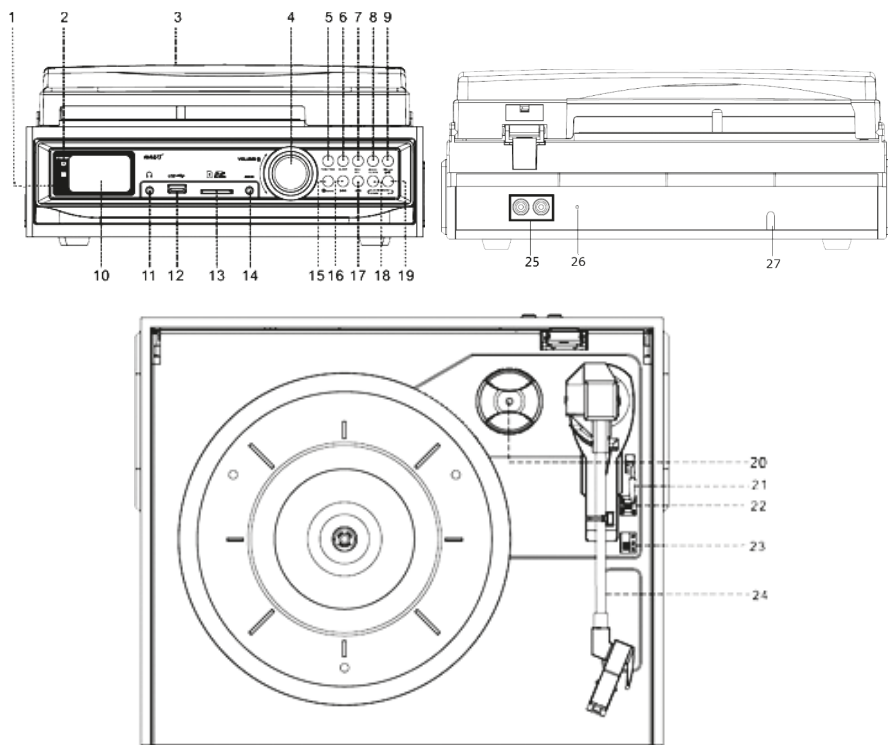
**UPOZORNENIE:
BATÉRIE SA NESMÚ VYSTAVOVAŤ NADMERNÉMU TEPLU,
NAPRÍKLAD SLNEČNÉMU SVITU, OHŇU A PODOBNE.**

Z dôvodu širokej ponuky SD/MMC/MS kariet/USB zariadení na trhu nie je možné zaisťiť kompatibilitu prístroja so všetkými typmi SD/MMC/MS kariet/USB zariadeniami.

2. Funkcia prístroja

- Gramofón s voliteľnými rýchlosťami 33/45/78 ot./min
- Gramofón s automatickým/ručným zastavením
- Remeňom poháňaný systém
- Priame nahrávanie na zariadenie USB/kartu SD pre gramofón, FM rádio a vstup AUX IN
- Vstup AUX IN na pripojenie iného zariadenia (napr. CD a MP3 prehrávača)
- Port USB/slot SD na prehrávanie MP3
- PLL rádio s predvoľbami FM staníc
- Funkcia hodín/spánku
- Displej LCD s modrým podsvietením
- Linkový výstup RCA
- Stereofónne vstavané reproduktory
- Funkcia pripojenia k počítaču: nahrávanie z gramofónu do počítača
- Obsahuje stredový adaptér 45 ot./min, diaľkový ovládač a externý napájací adaptér
- Bluetooth prijímač

3. Popis prístroja



- | | |
|------------------------------------|---|
| 1) Prijímač diaľkového ovládania | 16) Tlačidlo play/pause ► (T-SCAN) |
| 2) Indikátor pohotovostného režimu | 17) Tlačidlo stop ■ |
| 3) Kryt proti prachu | 18) Tlačidlo preskočenia vzad ◀◀ |
| 4) Vypínač/ovládač hlasitosti | 19) Tlačidlo preskočenia vpred ▶▶ |
| 5) Funkcia – prepínanie zdrojov | 20) Vyberateľný stredový adaptér 45 ot./min |
| 6) Sleep – usínanie | 21) Zdvíhacia páčka (na prehrávanie/ pozastavenie platne) |
| 7) Rec/del – nahrávanie, mazanie | 22) Tlačidlo zapnutia/vypnutia automatického zastavenia |
| 8) Album/preset down (dole) | 23) Volič rýchlosti 33/45/78 ot./min |
| 9) Album/preset up (hore) | 24) Ramienko prenosky |
| 10) LCD displej | 25) Zdievky linkového výstupu |
| 11) Zdievka na slúchadlá | 26) Anténa FM (pevná) |
| 12) Port USB | 27) Zdievka na napájací adaptér |
| 13) Slot na karty SD/MMC | |
| 14) Konektor vstupu AUX IN | |
| 15) Mode/clock – režim, hodiny | |

4. Diaľkový ovládač

4.1. Vloženie batérie

Infračervený vysielač vyžaduje na prevádzku 1 kus lítiovej batérie CR2025. Vložte ju podľa obrázka na spodnej strane ovládača.

4.2. Popis tlačidiel



- 1) **Standby:** prepínanie medzi pohotovostným a prevádzkovým režimom.
- 2) **Preset/Album DN:** vykonáva rovnakú funkciu ako tlačidlo „album down / preset down“ (8) na prístroji.
- 3) **Preset/Album UP:** vykonáva rovnakú funkciu ako tlačidlo „album up / preset up“ (9) na prístroji.
- 4) **TIMER/SLEEP:** provádí stejnou funkci jako tlačítko „SLEEP/TIMER“ (6) na přístroji.
- 5) **Mute:** vypnutie a obnovenie zvuku.
- 6) **SNOOZE:** provádí funkci snooze u budíku
- 7) **Rec/Del:** vykonáva rovnakú funkciu ako tlačidlo „rec/del“ (7) na prístroji.
- 8) **Fm st.:** výber medzi stereofónnym a monofónnym príjmom fm rádia.
- 9) **Func:** vykonáva rovnakú funkciu ako tlačidlo „function“ (5) na prístroji.
- 10) **Mode/clock:** vykonáva rovnakú funkciu ako tlačidlo „mode/clock“ (15) na prístroji.
- 11) **▶|| (play/pause):** vykonáva rovnakú funkciu ako tlačidlo „▶|| play/pause“ (16) na prístroji.
- 12) **■ (stop)/band:** vykonáva rovnakú funkciu ako tlačidlo „■ (stop)/band“ (17) na prístroji.

- 13) **⏮ (skip down)**: vykonáva rovnakú funkciu ako tlačidlo „**⏮ preskočiť vzad** (18)“ na prístroji. Navyše je možné použiť na prehľadávanie frekvencií rádia v režime tunera.
- 14) **⏭ (skip up)**: vykonáva rovnakú funkciu ako tlačidlo „**⏭ preskočiť vpred** (19)“ na prístroji. Navyše je možné použiť na prehľadávanie frekvencií rádia v režime tunera.
- 15) **Volume +/-**: ovládanie úrovne hlasitosti. Stlačte opakovane na nastavenie.

5. Ovládanie

5.1. Inštalácia

- Vybaľte všetky diely a odstráňte ochranný materiál.
- Skôr ako pripojíte prístroj k elektrickému prívodu, skontrolujte napätie a všetky ďalšie zapojenia.
- Nezakrývajte vetracie otvory a uistite sa, že je na zaistenie vetrania okolo prístroja niekoľkokocentimetrová medzera.

5.2. Zapnutie a vypnutie

1. Pripojte **externý napájací adaptér** ku **konektoru externého napájacieho adaptéra**.
2. Stlačením **vypínača** (4) zapnete prístroj, **indikátor pohotovostného režimu** (2) zhasne. Hneď ako sa rozsvieti podsvietenie LCD displeja a na ňom niektorý z prevádzkových režimov, znamená to, že napájanie je normálne a systém je pripravený na použitie.

5.3. Nastavenie času

1. Keď **indikátor pohotovostného režimu** (2) svieti, prístroj je v pohotovostnom režime.
2. Počas pohotovostného režimu vyberte medzi 12- a 24-hodinovým režimom: stlačte tlačidlo **mode** (15), na displeji bude blikať údaj 12h/24h. Tlačidlami **preskočiť vpred** (19) alebo **preskočiť vzad** (18) vyberte 12-hodinový/24-hodinový režim. Potvrďte opätovným stlačením tlačidla **mode** (15).
3. Nastavenie hodín: tlačidlami **preskočiť vpred** (19) alebo **preskočiť vzad** (18) vyberte správnu hodinu a potvrďte tlačidlom **mode** (15).
4. Nastavenie minút: po dokončení 3. kroku tlačidlami **preskočiť vpred** (19) alebo **preskočiť vzad** (18) vyberte správnu minútu a potvrďte tlačidlom **mode** (15).
5. Nastavenie času je ukončené a sekundová dvojbodka začne indikovať beh času.

5.4. Funkcia časovača usínania

1. Keď je prístroj v prevádzkovom režime, opakovaným stlačením tlačidla **sleep** (6) vyberte čas do prepnutia do pohotovostného režimu v minútach (zostupne 90>80>70...>10 off (časovač vypnutý)).
2. Nastavenie času prechodu do režimu spánku je uložené, keď sa na displeji zobrazí ikona „SLEEP“.
3. Keď uplynie nastavený čas, prístroj sa automaticky prepne do pohotovostného režimu.
4. Jedným stlačením tlačidla **sleep** (6) pri zobrazení ikony „sleep“ na displeji je možné zistiť, koľko minút zostáva do prechodu do pohotovostného režimu. Prípadne opakovaným stlačením tlačidla **SLEEP** (6) môžete zmeniť čas do zaspánia, až do zrušenia časovača (OFF).

5.5. Ladenie FM rádia

1. Stlačením tlačidla **function** (5) vyberte režim rádia.
2. Nájdite nejakú stanicu stlačením a podržaním tlačidiel **preskočiť vpred** (19) alebo **preskočiť vzad** (18) na 1 – 2 sekundy a ich následným uvoľnením.
3. Prístroj začne automaticky vyhľadávať v rozhlasovom pásme a po nájdení stanice sa zastaví.

5.5.1. Automatické uloženie predvoľby FM rádiových staníc (Tuner Scan, T-SCAN)

1. V režime rádia stlačte tlačidlo **play/pause ►II** (16), prístroj začne automaticky prehľadávať rádiové frekvencie. Po nájdení čistého signálu automaticky rádiovú stanicu uloží počnúc kanálom „P-01“.
2. Počet staníc, ktoré je možné naladiť a uložiť, závisí od príjmu v rôznych oblastiach a krajinách.
3. Po automatickom naladení vyberte požadovanú stanicu stlačením tlačidla **preset down** (8) alebo **preset up** (9).

5.5.2. Ručné uloženie predvoľby FM rádiových staníc

1. V režime rádia po nájdení požadovanej frekvencie stlačte tlačidlo **mode** (15). Príslušná frekvencia sa uloží do prístroja.
2. Vyberte požadovanú stanicu stlačením tlačidla **preset down** (8) alebo **preset up** (9).

Poznámka:

Maximálny počet pamätí: 30 staníc pre pásmo FM.

5.5.3. Monofónny a stereofónny príjem FM (len Dial'kový ovládač)

- Stlačením tlačidla „fm st.“ na diaľkovom ovládači vyberte režim FM mono alebo FM stereo. Ak je stereofónny signál slabý, je vhodnejšie prijímať program v monofónnom režime.
- Ikona „st“ na displeji indikuje, že príjem prebieha v režime FM stereo.

Rady na lepší príjem

1. FM: v prijímači je vstavaná drôtová anténa FM, ktorá visí na zadnej strane. Táto anténa by na zaistenie čo najlepšieho príjmu mala byť celkom rozvinutá.

5.5.4. Nahrávanie rádia FM stereo

1. Stlačením tlačidla **function** (5) vyberte režim rádia.
2. Vložte pamäťové zariadenie (jednotku USB, kartu SD alebo MMC).
3. Stlačte tlačidlo **rec** (7) a na displeji začne blikať ikona USB alebo SD.
4. Systém po niekoľkých sekundách začne s nahrávaním.
5. Počas nahrávania bude na displeji „rec“.
6. Ak chcete nahrávanie ukončiť, stlačte tlačidlo **stop** ■ (17), „rec“ zmizne.
7. Počúvanie novonahranej skladby:

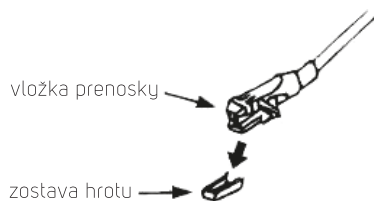
- Stlačením tlačidla **function** (5) vyberte režim USB alebo SD.
- Tlačidlami **preskočiť vpred** (19) alebo **preskočiť vzad** (18) vyberte novonahrnú skladbu.
- Novonahrnaná skladba je na jednotke USB/pamäťovej karte vždy uložená ako posledná.

Poznámka:

- Rýchlosť záznamu je 1:1 podľa skutočného času prehrávania FM rádia
- Formát záznamu je vopred nastavený na mp3 s prenosovou rýchlosťou: 128 kbit/s
- Počas nahrávania rádia je frekvencia rádia pevná a nie je možné ladiť

5.6. Gramofón a nahrávanie**Poznámka:**

- Odstráňte krytku ihly.
- Pred obsluhou sa uistite, že ramienko prenosky je odopnuté od podpery, a potom ho opäť pripnite.



1. Stlačením tlačidla **function** (5) vyberte na displeji položku „phon“.
2. Nastavte **volič rýchlosti** (23) do správnej pozície podľa prehrávanej platne.
3. Položte platňu na tanier; v prípade potreby použite adaptér 45 ot./min.
4. Posunutím **zdvíhacej páčky** (21) nahor zdvihnite ramienko prenosky z parkovacej polohy a potom ho pomaly presuňte nad platňu. Tanier sa začne otáčať.
5. Stlačte **zdvíhaciu páčku** (21) k sebe, aby sa ramienko prenosky spustilo a jemne sa dotklo platne. Platňa sa teraz začne prehrávať.
6. Posunutím **zdvíhacej páčky** (21) nahor zdvihnite ramienko prenosky z parkovacej polohy. Platňa sa bude stále otáčať, ale prehrávanie sa zastaví. Ak chcete pokračovať v prehrávaní, je potrebné stlačiť **zdvíhaciu páčku** (21).
7. Upravte hlasitosť na požadovanú úroveň.
8. Na konci platne sa tanier automaticky prestane otáčať. Posunutím **zdvíhacej páčky** (21) nahor zdvihnite ramienko prenosky, presuňte ho do parkovacej polohy a potom stlačte **zdvíhaciu páčku** (21).
9. Ak chcete prehrávanie zastaviť ručne, zdvihnite ramienko prenosky z platne a vráťte ho do parkovacej polohy.

Poznámka:

Ak je pri niektorých platniach zakončovacia drážka vylišovaná mimo oblasti na automatické zastavenie tohto prístroja, prehrávanie sa zastaví pred koncom poslednej skladby. V takom prípade prepnite **prepínač automatického zastavenia** (22) do polohy „off“ (vypnuté). Platňa sa prehrá až do konca, ale nezastaví sa automaticky (aby sa tanier prestal otáčať, vypnite prístroj **vypínačom** (4) alebo **prepínač automatického zastavenia** (22) prepnite späť do polohy „on“ (zapnuté). Potom vráťte ramienko prenosky do parkovacej polohy.

5.6.1. Nahrávanie z gramofónu

1. Stlačením tlačidla **function** (5) vyberte na displeji položku „phon“.
2. Vložte pamäťové zariadenie (jednotku USB, kartu SD alebo MMC).
3. Stlačte tlačidlo **rec** (7) a na displeji začne blikať ikona USB alebo SD.
4. Stlačením tlačidiel **preskočil'vpred** (19) alebo **preskočil'vzad** (18) vyberte požadovaný režim (USB alebo SD) na nahrávanie. Potom potvrdte opätovným stlačením tlačidla **rec** (7). Systém po niekoľkých sekundách spustí režim nahrávania.
5. Ak je vložená iba jednotka USB, alebo karta SD či MMC. Krok môžete preskočiť.
6. Počas nahrávania bude na displeji „rec“.
7. Ukončenie nahrávania:
 - Stlačte tlačidlo **stop** ■ (17), „rec“ zmizne, záznam ukončí.
8. Počúvanie novonahranej skladby:
 - Stlačením tlačidla **function** (5) vyberte režim USB alebo SD.
 - Tlačidlami **preskočil'vpred** (19) alebo **preskočil'vzad** (18) vyberte novonahránú skladbu.
 - Novonahráná skladba je na jednotke USB/pamäťovej karte vždy uložená ako posledná.

Poznámka:

- Rýchlosť záznamu je 1:1 podľa skutočného času prehrávania gramofónu
- Formát záznamu je vopred nastavený na mp3 s prenosovou rýchlosťou: 128 kbit/s

5.7. Konektor AUX IN a nahrávanie

Stlačením tlačidla **function** (5) vyberte na displeji položku „aux“ a pripojte externé audiozariadenie (napr. CD prehrávač) pomocou vstupu **AUX IN**. Zvukový signál z externého audiozariadenia je možné prehrávať pomocou systému.

5.7.1. Nahrávanie zo vstupu AUX IN

1. Stlačením tlačidla **function** (5) vyberte režim AUX.
2. Vložte pamäťové zariadenie (jednotku USB, kartu SD alebo MMC).

3. Stlačte tlačidlo **rec** (7) a na displeji začne blikať ikona USB alebo SD.
4. Systém po niekoľkých sekundách začne s nahrávaním.
5. Počas nahrávania bude na displeji „rec“.
6. Ak chcete nahrávanie ukončiť, stlačte tlačidlo **stop** ■ (17) a „rec“ zmizne.
7. Počúvanie novonahranej skladby:
 - Stlačením tlačidla **function** (5) vyberte režim USB alebo SD.
 - Tlačidlami **preskočiť vpred** (19) alebo **preskočiť vzad** (18) vyberte novozakódovanú skladbu.
 - Novo zakódovaná skladba je na jednotke USB/pamäťovej karte vždy uložená ako posledná.

Poznámka:

- Rýchlosť záznamu je 1:1 podľa skutočného času prehrávania externého audiozariadenia.
- Formát záznamu je vopred nastavený na mp3 s prenosovou rýchlosťou: 128 kbit/s

5.8. Prehrávanie skladieb MP3/WMA prostredníctvom pamäťového média USB alebo pamäťovej karty

5.8.1. Pripojenie

Systém umožňuje prehrávať súbory MP3/WMA, ktoré sú uložené na pamäťovom médiu pripojenom k portu USB alebo na pamäťovej karte SD/MMC.

1. Pripojte pamäť USB správnou stranou a uistite sa, že je celkom zasunutá, alebo vložte pamäťovú kartu kontaktmi dole a dozadu (približne do polovice jej dĺžky). Vkladajte priamo bez ohýbania. Nepoužívajte nadmernú silu.
2. Obráteným alebo opačným pripojením USB/karty môže dôjsť k poškodeniu audiosystému alebo pamäťového média (USB flash disku/karty SD/MMC). Pred pripojením sa uistite o správnej orientácii.
3. Stlačením tlačidla **function** (5) vyberte na displeji položku „usb“ alebo „card“ a vložte pamäťové zariadenie (jednotku USB, kartu SD alebo MMC).
4. Systém začne po výbere funkcie automaticky načítať pamäťové médium a na displeji sa zobrazí celkový počet súborov MP3/WMA (napr. 016).
5. Potom systém automaticky spustí prehrávanie zvuku z požadovaného zariadenia (USB alebo SD/MMC).

Tlačidlo play/pause ►|| (16)

- Jedným stlačením tlačidla **play/pause** ►|| (16) pozastavíte prehrávanie; opätovným stlačením ho obnovíte.

Tlačidlo stop ■ (17)

- Stlačením tlačidla **stop** ■ (17) ukončíte prehrávanie zvuku. Na displeji sa zobrazí celkový počet súborov MP3/WMA. Potom môžete tlačidlami **preskočiť vpred** (19) alebo **preskočiť vzad** (18) vybrať preskočenie o súbor ďalej alebo späť.

Tlačidlo preskočiť vpred (19) alebo preskočiť vzad (18)

- Počas prehrávania súborov MP3/WMA jedným stlačením tlačidla **preskočiť vpred** (19) prehráte ďalší súbor. Stlačením a podržaním tlačidla **preskočiť vpred** (19) urýchlite výber smerom vpred.
- Počas prehrávania súborov MP3/WMA jedným stlačením tlačidla **preskočiť vzad** (18) prehráte predchádzajúci súbor. Stlačením a podržaním tlačidla **preskočiť vzad** (18) urýchlite výber smerom späť.

Vyhľadávanie priečinkov

Stlačením tlačidla **album down** alebo **album up** vyhľadáte predchádzajúci alebo ďalší priečinok.

Funkcia opakovania

Počas prehrávania zvuku stlačte raz tlačidlo **mode** (15), všetky skladby na celej jednotke USB, karte SD alebo MMC sa budú prehrávať opakovane. Pri opätovnom stlačení tlačidla **mode** (15) sa bude opakovať jedna skladba.

Poznámka:

- Ak systém pripojíte k MP3 prehrávaču pomocou portu USB, kvôli rozdielom vo formáte kódovania MP3 nemusí byť prehrávanie z niektorých MP3 prehrávačov pripojených k portu USB možné. Nejde o poruchu systému.
- Existuje veľké množstvo výrobcov zariadení USB a kariet SD. Riešenie a formát sa od seba líšia. Preto nezaručujeme, že tento prístroj bude podporovať všetky zariadenia USB a karty SD všetkých značiek.
- Podporované sú karty SD do kapacity až 8 GB.

5.9. Vybratie zariadenia USB/pamäťovej karty

Ak chcete zariadenie USB/pamäťovú kartu vybrať, vypnite napájanie alebo prepnite prístroj na iný režim (gramofón, kazetový prehrávač, AUX alebo rádio) a potom odpojte zariadenie USB/kartu SD vytiahnutím zo zdievky v priamom smere.

5.10. Odstránenie súboru zo zariadenia USB/karty SD

Systém umožňuje vymazať súbor uložený na jednotke USB alebo karte SD.

1. Stlačte a podržte tlačidlo **del** (7) na 3 – 5 sekúnd počas prehrávania požadovanej skladby.
2. Na displeji sa zobrazí správa „del“.
3. Správa „del“ z displeja zmizne, čo znamená, že skladba je odstránená.

5.11. Konektor slúchadiel a zdievka linkového výstupu

- Tento systém je možné pripojiť k slúchadlám alebo externému zosilňovaču/reproduktoru pomocou **3,5 mm konektora slúchadiel**.
- Tento systém je možné pripojiť k externému zariadeniu (napr. zosilňovaču a reproduktoru) pomocou **zdievky linkového výstupu** na zadnej strane.

5.12. Prepojenie Bluetooth

Slúži na prehrávanie hudby zo zariadenia Bluetooth, napr. Mobilného telefónu. Stláčaním voľby zdrojov vyberte vstup Bluetooth, na displeji sa zobrazí BT. Zapnite Bluetooth na vašom zariadení, vyhľadajte „STT 212U“ a vyberte jeho pripojenie. Vyčkajte na spárovanie vášho zariadenia s prístrojom. Úspešné spárovanie sa oznámi zvukom.

Úspora energie

Ak z gramofónu/zariadenia USB/karty SD/vstupu AUX IN 10 minút nevychádza žiadny zvukový signál, prístroj sa automaticky prepne do pohotovostného režimu z dôvodu úspory energie.

6. Technické špecifikácie

Voliteľné rýchlosti: 33/45/78 ot./min.

Funkcia autostop

PLL digitálny FM tuner (30 predvolieb pre FM pásmo)

Slot na USB/kartu SD

Priamy záznam na USB/SD z LP platne, rádia alebo externého zdroja

MP3 kompatibilný

Linkový výstup (cinch L/R)

Integrované stereo reproduktory (2× 5 W)

Napájanie: 8 W / < 1 W v pohotovostnom režime

Rozmery: 305 × 288 × 124 mm

Hmotnosť: 1,9 kg

Príslušenstvo: diaľkový ovládač, návod na použitie

Vyššie uvedené dáta sa môžu zmeniť bez predchádzajúceho upozornenia.

Čeština je pôvodná verzia.

Adresa výrobcu: FAST ČR, a. s., Černokostecká 1621, 251 01 Říčany

POKYNY A INFORMÁCIE O ZAOBCHÁDZANÍ S POUŽITÝM OBALOM

Použitý obalový materiál odložte na miesto určené obcou na ukladanie odpadu.



LIKVIDÁCIA POUŽITÝCH ELEKTRICKÝCH A ELEKTRONICKÝCH ZARIADENÍ

Tento symbol na produktoch alebo v sprievodných dokumentoch znamená, že použité elektrické a elektronické výrobky nesmú byť pridané do bežného komunálneho odpadu. Pre správnu likvidáciu, obnovu a recykláciu odovzdajte tieto výrobky na určené zberné miesta. Alternatívne v niektorých krajinách Európskej únie alebo v iných európskych krajinách môžete vrátiť svoje výrobky miestnemu predajcovi pri kúpe ekvivalentného nového produktu. Správnou likvidáciou tohto produktu pomôžete zachovať cenné prírodné zdroje a napomáhate prevencii potenciálnych negatívnych dopadov na životné prostredie a ľudské zdravie, čo by mohli byť dôsledky nesprávnej likvidácie odpadov. Ďalšie podrobnosti si vyžiadajte od miestneho úradu alebo najbližšieho zberného miesta.

Pri nesprávnej likvidácii tohto druhu odpadu môžu byť v súlade s národnými predpismi udelené pokuty.

Pre podnikové subjekty v krajinách Európskej únie

Ak chcete likvidovať elektrické a elektronické zariadenia, vyžiadajte si potrebné informácie od svojho predajcu alebo dodávateľa.

Likvidácia v ostatných krajinách mimo Európskej únie

Tento symbol je platný v Európskej únii. Ak chcete tento výrobok zlikvidovať, vyžiadajte si potrebné informácie o správnom spôsobe likvidácie od miestnych úradov alebo od svojho predajcu.



Výrobok spĺňa požiadavky EÚ naň kladené.

FAST ČR a.s. týmto vyhlasuje, že rádiové zariadenie typu STT 212U je v súlade so smernicou 2014/53/EÚ.

Úplné znenie EÚ vyhlásenie o zhode je k dispozícii na tejto internetovej adrese: www.sencor.eu

Zmeny v texte, dizajne a technických špecifikáciách sa môžu meniť bez predchádzajúceho upozornenia a vyhradujeme si právo na ich zmenu.

Čeština je pôvodná verzia.

Adresa výrobcu: FAST ČR, a. s., Černokostecká 1621, 251 01 Říčany

SENCOR®

SK Záručné podmienky

Záručný list nie je súčasťou balenia zariadenia.

Predávajúci poskytuje kupujúcemu na výrobok 24 mesiacov záruku od jeho prevzatia kupujúcim. Záruka sa poskytuje ďalej za nižšie uvedených podmienok. Záruka sa vzťahuje iba na spotrebný tovar predaný spotrebiteľovi na bežné domáce použitie. Práva zo zodpovednosti za chyby (reklamácie) môže kupujúci uplatniť buď u predávajúceho, u ktorého bol výrobok zakúpený alebo v nižšie uvedenom autorizovanom servise. Kupujúci je povinný reklamáciu uplatniť bez zbytočného odkladu, aby nedochádzalo ku zhoršeniu chyby, najneskôr však do konca záručnej doby. Kupujúci je povinný pri reklamacii spolupracovať pri overení existencie reklamovanej chyby. Do reklamačného procesu sa prijíma iba kompletný a z dôvodu dodržania hygienických predpisov neznečistený výrobok. V prípade oprávnenej reklamácie sa záručná doba predlžuje o dobu od okamžiku uplatnenia reklamácie do okamžiku prevzatia opraveného výrobku kupujúcim, kedy je kupujúci po skončení opravy povinný výrobok prevziať. Kupujúci je povinný preukázať svoje práva reklamovať (doklad o zakúpení výrobku, záručný list, doklad o uvedení výrobku do prevádzky).

Záruka sa nevzťahuje na:

- chyby, na ktoré boli poskytnuté zľavy;
- opotrebenia a poškodenia vzniknuté bežným užívaním výrobku;
- poškodenie výrobku v dôsledku neodbornej či nesprávnej inštalácie, použitia výrobku v rozpore s návodom na použitie s platnými právnymi predpismi a všeobecne známymi a obvyklými spôsobmi používania, v dôsledku použitia výrobku za iným účelom, než na ktorý je určený;
- poškodenie výrobku v dôsledku zanedbanej alebo nesprávnej údržby;
- poškodenie výrobku spôsobené jeho znečistením, nehodou a zásahom vyššej moci (živelná udalosť, požiar, vniknutie vody);
- chyby funkčnosti výrobku spôsobené nevhodnou kvalitou signálu, rušivým elektromagnetickým poľom a pod.;
- mechanické poškodenie výrobku (napr. zlomenie gombíka, pád);
- poškodenie spôsobené použitím nevhodných médií, náplní, spotrebného materiálu (batérie) alebo nevhodnými prevádzkovými podmienkami (napr. vysoké teploty v okolí, vysoká vlhkosť prostredia, otrasy);
- poškodenie, úpravu alebo inú zásah do výrobku spôsobený neoprávnenou alebo neautorizovanou osobou (servisom) prípady, keď kupujúci pri reklamacii nepreukáže oprávnenosť svojich práv (kedy a kde reklamovaný výrobok zakúpil);
- prípady, keď sa údaje v predložených dokladoch líšia od údajov uvedených na výrobku;
- prípady, keď reklamovaný výrobok sa neshoduje s výrobkom uvedeným v dokladoch, ktorými kupujúci preukazuje svoje práva reklamovať (napr. poškodenie výrobného čísla alebo záručnej plomby prístroja, prepisované údaje v dokladoch).

Gestor servisu na SK:

FAST PLUS, Na Pántoch 18, 831 06 Bratislava; tel: 02 49 1058 53-54

Viac informácií nájdete na www.sencor.sk.