

SENCOR®



SFP 3608

Instrukcja obsługi

ODTWARZACZ MP3

HU

A készülék használata előtt kérjük, olvassa el valamennyi utasítást.

FONTOS

A termék használata előtt olvassa el figyelmesen valamennyi utasítást. Őrizze meg ezt a felhasználói kézikönyvet a későbbiekre.

FIGYELMEZTETÉS

- Ne tegye a készüléket nyílt láng, pl. égő gyertya közelébe.
- A termékre vagy a közelébe ne tegyen folyadékkal teli tárgyakat, pl. vázát.
- Ne használja és ne is tárolja a terméket olyan helyen, ahol közvetlen napfénynek, hőnek, túlzott pornak vagy rezgésnek van kitéve.
- Ne kezelje ezt a terméket nedves kézzel.
- Ne tisztítsa a terméket vízzel vagy egyéb folyadékkal.
- Ne tömítse el és ne takarja le a terméken lévő nyílásokat.
- Ne tegyen a termék nyílásaiba idegen tárgyat.
- Ne próbálja meg ezt a terméket maga felnyitni. A készülék belsejében nincsenek olyan alkatrészek, amelyeket önállóan megjavíthatna.
- Akadályozza meg gyermekek hozzáférését a csomagolóanyagokhoz, beleértve a műanyag zacskókat is.

BIZTONSÁGI FIGYELMEZTETÉS

- A termék használatba vétele előtt olvassa el és tartsa be az összes utasítást és figyelmeztetést.
- Ez a termék nem gyerekek általi használatra készült. A gyermekeknek folyamatosan felügyelet alatt kell lenniük.
- Ez a készülék csak otthoni használatra való, nem üzleti vagy ipari használatra.
- Ne tegye ki a terméket csepegő vagy folyó víznek.
- Ne tegyen a készülék közelébe nyílt láng forrást, pl. égő gyertyát.
- Arra az esetre, ha a termék ezen felhasználói kézikönyv valamely figyelmeztetésének be nem tartása miatt meghibásodik, a jótállás nem vonatkozik.

MEGJEGYZÉS:

A terméket környezetbarát módon semmisítse meg.

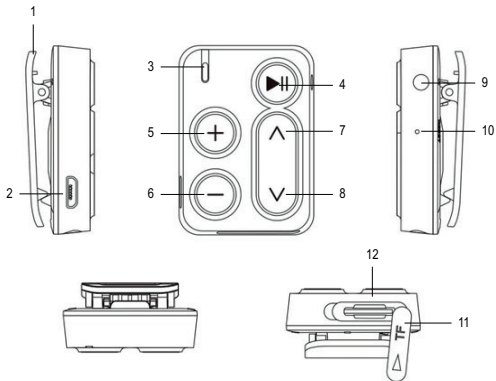
**FIGYELMEZTETÉS**

Vezetés közben a személyi zenelejátszó hallgatása elvonhatja a figyelmet a közeledő járművekről vagy megkülönböztető jelzést használó járművekről.

**FIGYELMEZTETÉS**

Az esetleges halláskárosodás elkerülése érdekében ne hallgassa a készüléket hosszú ideig nagy hangerővel.

A GOMBOK LEÍRÁSA



Sz.	Leírás	Funkció
1	Csüptetőkapocs	
2	Micro USB port	A számítógép/töltő csatlakozásához
3	LED-es állapotjelző (piros és kék)	A töltés vagy a lejátszás állapotának megjelenítése
4	▶ gomb	Bekapcsolás/Kikapcsolás, Lejátszás/Szünet
5	+ gomb	A hangerő növelése
6	- gomb	A hangerő csökkentése
7	Gomb <	Előző zeneszám/Gyorslejátszás hátra
8	Gomb >	Következő zeneszám/Gyorslejátszás előre
9	Fülhallgató kimeneti csatlakozás	3,5 mm-es csatlakozóval ellátott fülhallgató csatlakoztatásához
10	Reset (integrált érintőgomb)	A hardware újraindításához
11	Szilikon burkolat	
12	Memóriakártya nyílás	

A LEJÁTSZÓ AKKUMULÁTORA

A lejátszó beépített tölthető lítium akkumulátorral rendelkezik, amit a felhasználónak nem kell cserélnie. Az akkumulátort az optimális kihasználása érdekében az első használat előtt töltsé 2 - 3 órát, vagy addig, amíg a feltöltés LED-es kijelzője villogás helyett nem kezd folyamatosan pirosan világítani.

FONTOS:

A lejátszó a készenléti módba kapcsolást követően is fogyaszt energiát az akkumulátorból, ezért ha hosszabb ideig nem használja, előfordulhat, hogy újra fel kell tölteni. A lítium akkumulátor élettartamának meghosszabbítása érdekében javasoljuk, hogy legalább havonta egyszer töltsse fel.

TÖLTÉSI ÜZEMMÓD

A lejátszó akkumulátora kétféle módon tölthető:

1. A lejátszó számítógéphez csatlakoztatásával. Vagy,
2. Hálózati USB töltő használatával. **(nem a csomag része)**
3. A **LED-es állapotjelző** az USB energiaforrás csatlakoztatása után pirosan villog.
4. Ha az akkumulátor teljesen fel van töltve, a **LED-es állapotjelző** folyamatosan pirosan világít.

SZÁMÍTÓGÉPHEZ CSATLAKOZTATÁS

1. A LEJÁTSZÓ CSATLAKOZTATÁSA A SZÁMÍTÓGÉPHEZ

- 1.1 USB-kábel segítségével csatlakoztassa a lejátszót Windows operációs rendszert használó számítógéphez. A számítógép a készüléket "Nagy kapacitású memóriaeszköz" néven felismeri, és feltelepíti a szükséges meghajtóprogramot. A cserélhető lemez megjelenítése után a „Sajátgép” mappában elvégezheti az olvasás/írás műveletet. A háttérben közben töltődik az akkumulátor. (Windows 2000/XP vagy újabb rendszerre vonatkozik.)
- 1.2 Vagy csatlakoztassa a lejátszót MAC OS operációs rendszert használó számítógéphez. Miután megjelenik a „Névtelen” ikon annak jelzésére, hogy a lejátszó cserélhető lemezként szerepel, elvégezheti az olvasás/írás műveletet. A háttérben közben töltődik az akkumulátor. (Mac OS 9.2 vagy újabb rendszerre vonatkozik.)

MEGJEGYZÉS:

USB töltő vagy számítógép csatlakoztatása üzemmódban a lejátszót leválaszthatja – nyomja meg a ►|| gombot a csatlakoztatott üzemmódból való kilépéshez és a zenelejátszás elindításához.

2. A LEJÁTSZÓ LECSATLAKOZTATÁSA A SZÁMÍTÓGÉPRŐL

- 2.1 Ha Windows operációs rendszerrel működő számítógépet használ, a lejátszót a Sajátgép ablakban, vagy a Windows főpanelen a „Hardware biztonságos eltávolítása” ikonra kattintva távolíthatja el.
- 2.2 Ha Mac operációs rendszerrel működő számítógépet használ, a lejátszót a főfelületen a lejátszó ikonjának kosárba húzásával is eltávolíthatja.

- 2.3 Miután a lejátszó biztonságosan eltávolítható a számítógépről, húzza ki a kábelt az USB csatlakozásból a lejátszón, majd a számítógépen.
- 2.4 Ha véletlenül lecsatlakoztatta a lejátszót anélkül, hogy helyesen eltávolította volna, csatlakoztassa újra.

MEGJEGYZÉS:

Ha a lejátszó csatlakoztatva van a számítógéphez, biztonságosan távolítsa el, különben a lejátszón tárolt adatok elveszhetnek.

ELSŐ LÉPÉSEK

1. A TÁPELLÁTÁS BE-/KIKAPCSOLÁSA

- 1.1 Csatlakoztassa a fülhallgatót a lejátszó fülhallgató-csatlakozójába;
- 1.2 A lejátszó bekapcsolásához tartsa lenyomva a ►|| gombot, amíg a LED-es állapotjelző nem kezd kéken világítani.
- 1.3 A kijelző kéken villogni kezd, majd automatikusan elindul a zenelejátszás.
- 1.4 A lejátszó kikapcsolásához tartsa lenyomva a ►|| gombot, amíg a LED-es állapotjelző gyorsan villogni nem kezd. A lejátszó néhány másodpercen belül kikapcsol.

MEGJEGYZÉS:

Ha a lejátszó memóriájába nem támogatott zenefájl tesz, a lejátszó azt egyszerűen nem játssza le, nem kapcsol ki, és elkezdő a következő szám lejátszását.

2. A ZENE LEJÁTSZÁSA/SZÜNETELTETÉSE

- 2.1 A ►|| gomb megnyomásával leállítja a lejátszást.
- 2.2 A gomb újabb megnyomására a lejátszás folytatódik.
- 2.3 Ha a lejátszás 3 percig szüneteltetve van, a készülék automatikusan átkapcsol készenléti üzemmódba.

3. A HANGERŐ BEÁLLÍTÁSA

- 3.1 A +/- **gomb** megnyomásával lépésekben növelheti vagy csökkentheti a hangerőt.
- 3.2 A hangerő folyamatos növeléséhez vagy csökkentéséhez a +/- gombot nyomva tarthatja.
- 3.3 **Hallásának védelme érdekében** a fülhallgatóból egy hangjelzés hallatszik a hangerő minden növelésekor és az alapértelmezett hangerő elérésekor, ami meghaladhatja a 85 dB-t. Nyomja meg a ►|| gombot a figyelmeztetés tudomásul vételéhez, ezután folytathatja a hangerő növelését akár a maximumra.

4. A KÖVETKEZŐ/ELŐZŐ ZENESZÁM LEJÁTSZÁSA

- 4.1 Zenelejátszás üzemmódban;
- 4.2 Nyomja meg a > gombot a következő zeneszám lejátszásához.
- 4.3 Nyomja meg a < gombot az előző zeneszám lejátszásához.

5. GYORSLEJÁTSZÁS ELŐRE/HÁTRA

- 5.1 Tartsa lenyomva a > gombot a gyorslejátszáshoz előre.
- 5.2 Tartsa lenyomva a < gombot a gyorslejátszáshoz hátra.

A LED-ES KIJELEZŐ FUNKCIÓI

- **Lejátszási üzemmód:** Kéken villog másodpercenként egyszer.
- **Szünet mód:** Kéken világít állandó fényerővel.
- **Számítógéphez csatlakoztatás:** Adatátvitel közben pirosan és kéken villog.
Ha az akkumulátor teljesen fel van töltve, adatátvitelkor pirosan világít.
- **Töltés közben:** Pirosan villog másodpercenként egyszer.
- **Feltöltés befejezve:** Pirosan világít állandó fényerővel.
- **Lemerült akkumulátor < 20 %:** Pirosan villog.

A MICROSD MEMÓRIAKÁRTYA BEHELYEZÉSE

Ez a lejátszó lehetővé teszi a támogatott médiafájlok microSD memóriakártyáról történő lejátszását. Ezzel a lehetőséggel a lejátszó memóriakapacitását is növelheti.

- Kapcsolja ki a lejátszót, és helyezze be a memóriakártyát a lejátszón található kártyanyílásba. Bizonyosodjon meg róla, hogy a memóriakártya stabilan és a helyesen van betéve.
- Most bekapcsolhatja a lejátszót. A lejátszó megkeresi a memóriakártyán / belső memóriában tárolt támogatott zenei állományokat, és beolvasásuk után elindítja a lejátszást.
- Ha memóriakártyát helyez a nyílásba, a lejátszó először a külső kártya tartalmát játssza le, és csak ezután a belső memóriában tároltakat.
- Mielőtt a memóriakártyát kiveszi, kapcsolja ki a lejátszót.

A LEJÁTSZÓ VISSZAÁLLÍTÁSA ALAPHELYZETBE

Bizonyos esetekben a készülék használata közben műszaki problémák merülhetnek fel. A készülék egy miniatűr érintőgombbal van ellátva, amely a készülék jobb oldalán lévő nyílásban van elhelyezve.

VISSZAÁLLÍTÁS (RESET):

1. Dugjon egy 0,8 ~ 1mm pálcikát vagy hasonló tárgyat (például egy fogpiszkálót) óvatosan a resetelő nyílásba.
2. Ezután enyhén nyomja meg – egy kattanást hall, és megérzi a gomb ellenállását. A készülék visszaállt alaphelyzetbe és újraindul.

FONTOS:

Ne resetelje a készüléket, ha megfelelően működik.

PROBLÉMAMEGOLDÁS

Nem lehet bekapcsolni	<ul style="list-style-type: none">• Ellenőrizze, nem merült-e le az akkumulátor.• Töltse fel az akkumulátort.
Nincs hang	<ul style="list-style-type: none">• Ellenőrizze, hogy a hangerő nincs-e „minimum”-ra állítva, és csatlakoztassa stabilan a fülhallgatót.• Ellenőrizze, nem piszkos-e a fülhallgató csatlakozója.• Sérült WMA/MP3 fájlok statikus zajt okozhatnak, és akadozhat a hang. Győződjön meg róla, hogy nem sérültek a zenei fájlok.• Ellenőrizze, hogy a fájlok formátuma támogatott-e.
Nem sikerült a zenei fájlok felvétele/letöltése.	<ul style="list-style-type: none">• Ellenőrizze, hogy a lejátszó USB csatlakozója megfelelően van-e csatlakoztatva a számítógéphez.• Ellenőrizze, hogy helyesen van telepítve a meghajtó.• Ellenőrizze, hogy nem telt-e meg a lejátszó memóriája.

MŰSZAKI ADATOK

Méret	46 mm (magasság) × 34 mm (szélesség) × 18 mm (mélység)	
Tömeg	15,2 g (megközelítőleg)	
Csatlakoztatás a számítógéphez	USB 2.0 (nagy sebességű)	
A fülhallgató impedanciája	32 ohm	
Belső memória	8 GB	
Memóriakártya nyílás	Micro SD, max. 128 GB (FAT32 és exFAT fájlrendszer)	
Energiaforrás	DC bemenet (egyenáramú tápellátás): DC 5 V 500 mA	
Tölthető akkumulátor	Lítium-polimer: 3,7 V, 110 mAh	
	A lejátszás időtartama: 5–7 óra	
Támogatott zenefájlok	MP3	32 kbps – 320 kbps
	WMA	32 kbps – 320 kbps
Hang	Fülhallgató kimenet	2 mW x 2 csatorna (32 ohm mellett)
	Frekvenciatartomány	20 Hz – 20 000 Hz
	Jel/zaj viszony	80 dB
Üzemi hőmérséklet	0 °C – 40 °C	
Operációs rendszerek	Window98 /ME/2000/XP/VISTA/Window7/windows10/Mac10	

A FELELŐSSÉG ELHÁRÍTÁSA

A firmware-t és/vagy a hardware elemeit rendszeresen frissítjük. Ezért előfordulhat, hogy az ebben a dokumentumban szereplő egyes utasítások, adatok vagy ábrák eltérhetnek az Ön konkrét helyzetétől. Az ebben a dokumentumban leírt valamennyi pont csak tájékoztató jellegű és nem biztos, hogy érvényes az Ön konkrét helyzetére. Az ebben a dokumentumban szereplő leírások alapján semmilyen törvényi jogok vagy igények nem érvényesíthetők.

ÚJRAHASZNOSÍTÁS



Ez a jel azt jelzi, hogy az adott elektronikai terméket vagy akkumulátort Európában tilos a háztartási hulladék közé dobni. A termék csomagolóanyagának és akkumulátorának megfelelő feldolgozása érdekében kérjük, hogy a helyi jogszabályok vagy az elektromos és elektronikai berendezések és akkumulátorok megsemmisítésére vonatkozó követelmények szerint semmisítse meg. Ezzel segíti a természeti erőforrások megőrzését és az elektromos hulladék megsemmisítésére vonatkozó környezetvédelmi normák javítását (Irányelv az elektromos és elektronikus berendezések hulladékairól).

CE JELÖLÉS

Ez a termék megfelel az EU követelményeinek.



A szövegben, a kivitelben és a műszaki jellemzőkben előzetes figyelmeztetés nélkül változtatások történhetnek, és a változtatások jogát fenntartjuk.

Az eredeti verzió cseh nyelvű.

A gyártó címe: FAST ČR, a.s., Černokostelecká 1621, Říčany CZ-251 01

SENCOR®

HU Jótállási jegy

A **FAST Hungary Kft.** (2310, Szigetszentmiklós, Kántor u. 10) mint a termék magyarországi importőre a jótállási jegyen feltüntetett típusú és gyártási számú készülékre jótállást biztosít a fogyasztók számára az alábbi feltételek szerint:

A termék gyártója: **FAST ČR, a.s.** (Černokostecká1621, Říčany u Prahy 251 01, Csehország, Prága)

A FAST Hungary Kft. a termékre a fogyasztó részére történő átadástól (vásárlástól), illetve ha az üzembe helyezést a forgalmazó vagy annak megbízottja végzi, az üzembe helyezéstől számított **24 hónapig** tartó időtartamra vállal jótállást.

A jótállási igény a jótállási jeggyel, a vásárlástól (üzembe helyezéstől) számított 1 évig a terméket értékesítő forgalmazónál, illetve a jótállási jegyen feltüntetett hivatalos szerviznél közvetlenül is, míg a 13. hónaptól a 24. hónapig kizárólag a hivatalos szerviznél érvényesíthető.

Jótállási jegy hiányában a fogyasztói szerződés megkötését bizonyítottan kell tekinteni, ha a fogyasztó bemutatja a termék ellenértékének megfizetését hitelt érdemlően igazoló bizonylatot. Mindezek érdekében kérjük tisztelt Vásárlóinkat, hogy őrizzék meg a fizetési bizonylatot is. A jótállási időn belüli meghibásodás esetén a fogyasztó (i) elsősorban - választása szerint - a hibás termék díjmentes kijavítását vagy kicserélését követelheti, kivéve, ha a választott igény teljesítése lehetetlen, vagy ha az a jótállásra kötelezettnek a másik igény teljesítésével összehasonlítva aránytalan többletköltséget eredményezne, (ii) ha sem kijavításra, sem kicserélésre nincs joga, vagy ha a kötelezett a kijavítást,

illetve kicserélést nem vállalata, vagy e kötelezettségének megfelelő határidőn belül, a fogyasztónak okozott jelentős kényelmetlenség nélkül nem tud eleget tenni, a fogyasztó – választása szerint – megfelelő árleszállítást igényelhet vagy elállhat a szerződéstől. Jelentéktelen hiba miatt elállásnak nincs helye.

A 151/2003. (IX.22.) Kormányrendeletben meghatározott tartós fogyasztási cikk meghibásodása miatt a vásárlástól (üzembe helyezéstől) számított három munkanapon belül érvényesített csereigény esetén a forgalmazó nem hivatkozhat aránytalan többletköltségre, hanem a forgalmazó köteles a tartós fogyasztási cikket kicserélni, feltéve, hogy a meghibásodás a rendeltetésszerű használatot akadályozza. Kijavítás esetén a fogyasztási cikkbe csak új alkatrész kerülhet beépítésre. A jótállásra kötelezett törekszik arra, hogy a kijavítás vagy kicserélés 15 napon belül megtörténjen. A rögzített bekötésű, illetve a 10kg-nál súlyosabb, vagy tömegközlekedési eszközön kézi csomagként nem szállítható fogyasztási cikket az üzemeltetés helyén kell megjavítani. Ha a javítás az üzemeltetés helyén nem végezhető el, a le- és felszerelésről, valamint az el- és visszaszállításról a jótállás kötelezettje gondoskodik. Nem számít bele a jótállási időbe a kijavítási időnek az a része, amely alatt a fogyasztó a terméket nem tudja rendeltetésszerűen használni. A jótállási idő a terméknek vagy jelentősebb részének kicserélése (kijavítása) esetén a kicserélt (kijavított) termékre (termékrészre), valamint a kijavítás következményeként jelentkező hiba tekintetében újból kezdődik.

Nem érvényesíthető a jótállási igény, ha jótállásra kötelezett bizonyítja, hogy a hiba oka a termék fogyasztó részére való átadását követően keletkezett, így például ha a hibát ■ nem rendeltetésszerű használat, használati útmutató figyelmen kívül hagyása, helytelen szállítás vagy tárolás, leejtés, rongálás, elemi kár, készüléken kívülálló ok (pl. hálózati feszültség megengedettnél nagyobb ingadozása) ■ illetéktelen átalakítás, beavatkozás, nem a hivatalos szerviz által végzett javítás ■ fogyasztó feladatát képező karbantartási munkák elmulasztása okozta. A jótállás a fogyasztó törvényből eredő jogait nem érinti..

A kereskedő tölti ki.

Megnevezés:

Típus:

Gyártási szám:

A termék azonosítóra alkalmas részének megjelölése (amennyiben alkalmasnak):

Vásárlati igazoló bizonyíték száma:

A vásárlás (vásárlás helyzeti) időpontja: 20..... hó.....nap.

Kereskedő bejegyzője:

Javítás esetén a szervíz tölti ki.

A jótállás igény bejelentésének időpontja:

Javításra átvett időpontja:

Hiba oka:

Javítás módja:

A termék foglászató részére való visszaszállásának időpontja:

A jótállás – kivétel időtartamának meghosszabbított – új határideje:

Szervíz pecsétje

Tisztelet Foglászó!

Kérjük, hogy termékünkkel vásárolata, Cégünk és szervízünk elérhetősége:

FAST Hungary Kft. 2310. Székesfehérvár, Károly u. 10. Tel: 06-23-330-905; 06-23-330-830
Fax: 06-23-330-827; E-mail: info@fasthungary.hu

További információkért a **www.seincor.hu** oldalon talál.

