

# SENCOR®



## SFP 3608

Felhasználói kézikönyv

MP3 LEJÁTSZÓ

PL

*Przed użyciem tego urządzenia przeczytaj wszystkie instrukcje.*

## WAŻNE

Przed użyciem tego produktu przeczytaj wszystkie instrukcje. Niniejszą instrukcję obsługi należy zachować do użytku w przyszłości.

### UWAGA

- Nie ustawiaj urządzenia w pobliżu źródeł otwartego ognia, na przykład zapalonych świeczek.
- Nie stawiaj urządzenia na przedmiotach napełnionych cieczami, takich jak na przykład wazon, ani w ich pobliżu.
- Nie używaj ani nie przechowuj produktu w miejscu narażonym na bezpośrednie oddziaływanie światła słonecznego, ciepła, nadmiernego zapylenia lub drgań.
- Nie obsługuj tego produktu mokrymi rękami.
- Nie czyść produktu wodą ani innymi cieczami.
- Nie blokuj ani nie zakrywaj żadnych otworów produktu.
- Nie wkładaj do otworów produktu żadnych przedmiotów obcych.
- Nie próbuj samodzielnie otwierać produktu. Wewnątrz nie ma żadnych części, które mogą zostać naprawione samodzielnie.
- Nie pozwól, by dzieci miały dostęp do opakowań, włącznie z plastikowymi workami.

### OSTRZEŻENIA DOTYCZĄCE BEZPIECZEŃSTWA

- Przed użyciem tego produktu przeczytaj wszystkie zalecenia i ostrzeżenia, i przestrzegaj ich.
- Produkt nie jest przeznaczony do użytkowania przez dzieci. Dzieci powinny znajdować się pod stałym nadzorem.
- Produkt jest przeznaczony wyłącznie do użytku domowego, nie zaś handlowego ani przemysłowego.
- Nie narażaj produktu na działanie kapiących lub pryskających cieczy.
- W pobliżu produktu nie należy stawiać źródeł otwartego ognia, takich jak na przykład zapalone świece.
- Uszkodzenia produktu spowodowane przez nieprzestrzeganie ostrzeżeń i uwag zawartych w niniejszej instrukcji nie są objęte gwarancją.

**UWAGA:**

Zutylizuj produkt, mając na uwadze środowisko naturalne.

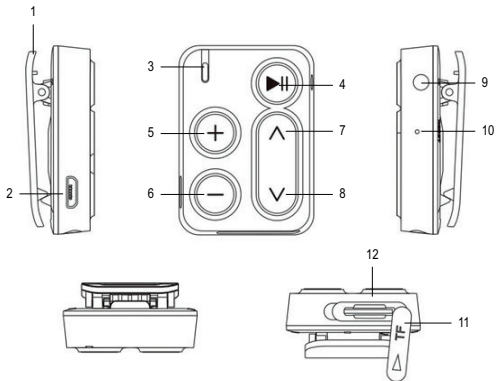
**OSTRZEŻENIE**

Podczas prowadzenia pojazdu w natężonym ruchu słuchanie muzyki z odtwarzacza może rozpraszać uwagę od zbliżających się pojazdów ratunkowych.

**OSTRZEŻENIE**

Aby nie doszło do ewentualnego uszkodzenia słuchu, nie odtwarzaj długo dźwięku z wysoką głośnością.

## OPIS PRZYCISKÓW I ZŁĄCZY



Nr	Opis	Funkcje
1	Klamra	
2	Port micro USB	Do podłączenia komputera/ladowania
3	Stan sygnalizatora LED (czerwony i niebieski)	Sygnalizacja stanu ładowania i odtwarzania
4	Przycisk ►	Włączanie/Wyłączanie, Odtwarzanie/Pauza
5	Przycisk +	Podwyższanie głośności
6	Przycisk –	Obniżenie głośności
7	Przycisk <	Poprzednia ścieżka / Szybkie odtwarzanie wstecz
8	Przycisk >	Następna ścieżka / Szybkie odtwarzanie do przodu
9	Wyjściowe złącze słuchawkowe	Do połączenia słuchawek ze złączem 3,5 mm
10	Reset (wbudowany przycisk dotykowy)	Do resetu hardware'u
11	Silikonowa osłona	
12	Slot do karty pamięci	

## AKUMULATOR ODTWARZACZA

Odtwarzacz jest wyposażony w wewnętrzny akumulator litowy, który nie jest przeznaczony do wymiany przez użytkownika. W celu optymalnego wykorzystania akumulatora, przed pierwszym użyciem należy go ładować przez 2 ~ 3 godziny lub ładować go do momentu, kiedy kontrolka ładowania LED zacznie świecić czerwonym światłem ciągłym.

**WAŻNE:**

Po przełączeniu na tryb czuwania odtwarzacz może nadal zużywać energię z akumulatora, a jeśli nie będzie przez dłuższy czas używany, należy go co najmniej raz na miesiąc doładować. W celu przedłużenia żywotności akumulatora litowego zaleca się ładowanie akumulatora przynajmniej raz na miesiąc

## TRYB ŁADOWANIA

Akumulator tego odtwarzacza można ładować na dwa sposoby:

1. Poprzez podłączenie odtwarzacza do komputera. Lub
2. Przez ładowarkę sieciową USB. (**nie wchodzi w skład zestawu**)
3. Sygnalizator **stanu LED** będzie pulsować na czerwono po podłączeniu źródła USB.
4. Po pełnym naładowaniu akumulatora sygnalizator **stanu LED** zacznie świecić ciąglem, czerwonym światłem.

## TRYB PODŁĄCZENIA DO KOMPUTERA

### 1. PODŁĄCZENIE ODTWARZACZA DO KOMPUTERA

- 1.1 Za pomocą kabla USB podłącz odtwarzacz do komputera z systemem operacyjnym Windows. Komputer rozpozna urządzenie jako „Urządzenie pamięci masowej” i zainstaluje odpowiedni sterownik. Po pokazaniu tej jednostki wymiennego dysku w katalogu „Mój komputer” możesz zacząć wykonywać operację odczytu i zapisu. W tle jednocześnie będzie się ładować akumulator. (Obowiązuje dla systemu Windows 2000/XP lub nowszych.)
- 1.2 Można też podłączyć odtwarzacz do komputera z systemem operacyjnym MAC OS. Kiedy na pulpicie pojawi się ikona „Bez nazwy” sygnalizująca, że odtwarzacz widzi dysk wymienny, można rozpocząć odczyt i zapis. W tle jednocześnie będzie się ładować akumulator. (Obowiązuje dla systemu MAC OS 9.2 lub nowszych.)

#### **UWAGA:**

W trybie podłączenie ładowarki USB lub komputera można przełączyć odtwarzacz na tryb odłączony – wciśnij przycisk ►||, aby odłączyć z trybu podłączenia do komputera i uruchomić odtwarzanie muzyki.

### 2. ODŁĄCZANIE ODTWARZACZA OD KOMPUTERA

- 2.1 Jeśli używasz komputera z systemem operacyjnym Windows, możesz odłączyć odtwarzacz w oknie Mój komputer lub poprzez kliknięcie na ikonę „Bezpiecznie usuń sprzęt” na panelu głównym systemu Windows.
- 2.2 Jeśli używasz komputera z systemem operacyjnym Mac, możesz także odłączyć odtwarzacz poprzez przeciągnięcie ikony odtwarzacza z pulpitu do kosza.



- 2.3 Po bezpiecznym odłączeniu odtwarzacza od komputera odłącz złącze USB od odtwarzacza, a następnie od komputera.
- 2.4 Jeśli niechcący odłączyłeś odtwarzacz bez prawidłowego usunięcia z systemu, podłącz go ponownie do komputera.

**UWAGA:**

Jeśli odtwarzacz jest podłączony do komputera, usuń go w bezpieczny sposób z systemu, w przeciwnym razie mogłoby dojść do utraty danych zapisanych w odtwarzaczu.

## ZACZYNAJEMY

### 1. WŁĄCZANIE/WYŁĄCZANIE ZASILANIA

- 1.1 Podłącz słuchawki do złącza słuchawkowego znajdującego się na odtwarzaczu;
- 1.2 Aby włączyć odtwarzacz, przytrzymaj wciśnięty przycisk ►||, aż do momentu, gdy sygnalizator stanu LED będzie świecić na niebiesko.
- 1.3 Wskaźnik zacznie pulsować na niebiesko, a następnie automatycznie uruchomi się odtwarzanie muzyki.
- 1.2 Aby wyłączyć odtwarzacz, przytrzymaj wciśnięty przycisk ►||, aż do momentu, gdy sygnalizator stanu LED będzie szybko pulsować. Odtwarzacz wyłączy się w ciągu kilku sekund.

**UWAGA:**

Jeśli w pamięci odtwarzacza zapiszesz nieobsługiwany plik dźwiękowy, odtwarzacz po prostu pominie plik, nie wyłączy się, a następnie zacznie odtwarzać kolejny obsługiwany plik.

### 2. ODTWARZANIE/WSTRZYMANIE MUZYKI

- 2.1 Wciśnij przycisk ►||, aby włączyć odtwarzanie.
- 2.2 Poprzez kolejne wciśnięcie tego przycisku możesz wznowić odtwarzanie.
- 2.3 Jeśli odtwarzacz znajduje się przez 3 minuty w trybie pauzy, automatycznie przełączy się na tryb czuwania.

### 3. REGULACJA GŁOŚNOŚCI

- 3.1 Wciśnięcie przycisku +/- stopniowo zwiększy lub zmniejszy głośność.
- 3.2 Aby płynnie zwiększyć lub zmniejszyć głośność, możesz wcisnąć przycisk +/- i przytrzymać go.
- 3.3 **Ze względu na ochronę słuchu** przy każdym zwiększeniu głośności i osiągnięciu wyjściowego poziomu ustawień, który może przekroczyć 85 dB, w słuchawkach zabrmi sygnał dźwiękowy. Wciśnij przycisk **▶||**, aby pominąć ostrzeżenie, a następnie możesz kontynuować zwiększanie głośności aż do maximum.

### 4. ODTWARZANIE KOLEJNEGO/POPZEDNIEGO UTWORU

- 4.1 W trybie odtwarzania muzyki;
- 4.2 Wciśnij przycisk **>** aby odtwarzać następną ścieżkę.
- 4.3 Wciśnij przycisk **<** aby odtwarzać poprzednią ścieżkę.

### 5. SZYBKIE ODTWARZANIE DO PRZODU/WSTECZ

- 5.1 Wciśnij i przytrzymaj przycisk **>** aby aktywować tryb szybkiego odtwarzania do przodu.
- 5.2 Wciśnij i przytrzymaj przycisk **<** aby aktywować tryb szybkiego odtwarzania do tyłu.

## FUNKCJE SYGNALIZATORA LED

- Tryb odtwarzania: Pulsuje na niebiesko raz na sekundę.
- Tryb pauzy: Świeci na niebiesko ze stałą intensywnością.
- Tryb podłączenia do komputera: Pulsuje na czerwono i niebiesko w trakcie transmisji danych.  
Jeśli akumulator jest w pełni naładowany, świeci na czerwono podczas transmisji danych.
- W trybie ładowania: Pulsuje na czerwono raz na sekundę.
- Zakończono ładowanie: Świeci na czerwono ze stałą intensywnością.
- Rozładowany akumulator <20%: Pulsuje na czerwono.

## WKŁADANIE KARTY PAMIĘCI MICRO SD

Ten odtwarzacz umożliwia odtwarzanie obsługiwanych plików medialnych z karty pamięci micro SD. Wykorzystanie tej możliwości może zwiększyć wydajność pamięci odtwarzacza.

- Wyłącz odtwarzacz i włóż kartę pamięci do slotu na kartę pamięci w odtwarzaczu. Upewnij się, że karta pamięci jest zasunięta solidnie i prawidłowo.
- Teraz możesz włączyć odtwarzacz. Odtwarzacz wyszukuje obsługiwane pliki dźwiękowe zapisane na karcie pamięci / w pamięci wewnętrznej i po ich wczytaniu uruchamia odtwarzanie.
- Po włożeniu karty pamięci do slotu odtwarzacz będzie najpierw odtwarzać z zewnętrznej karty pamięci, a dopiero potem z pamięci wewnętrznej.
- Przed wyjęciem karty pamięci z odtwarzacza należy go wyłączyć.

## RESETOWANIE ODTWARZACZA

W niektórych przypadkach można napotkać problemy techniczne podczas użytkowania urządzenia. Urządzenie jest wyposażone w zintegrowany miniaturowy przycisk umieszczony w otworze znajdującym się z jego prawej strony odtwarzacza.

### RESETOWANIE:

1. Włóż patyk lub podobny przedmiot (na przykład wykałaczkę) o średnicy 0,8 ~ 1 mm do otworu resetującego.
2. Następnie delikatnie go przyciśnij – usłyszysz delikatne trzaśnięcie i poczujesz opór przycisku. Urządzenie zostało zrestartowane.

#### **WAŻNE:**

Nie resetuj urządzenia, jeśli działa prawidłowo.

## ROZWIĄZYWANIE PROBLEMÓW

Nie można włączyć urządzenia	<ul style="list-style-type: none"><li>• Sprawdź, czy akumulator nie jest rozładowany.</li><li>• Ładowanie akumulatora.</li></ul>
Brak dźwięku	<ul style="list-style-type: none"><li>• Sprawdź, czy głośność nie jest ustawiona na „minimum” i solidnie podłącz wtyczkę słuchawek.</li><li>• Sprawdź, czy wtyczka słuchawek nie jest zabrudzona.</li><li>• Uszkodzone pliki WMA/MP3 mogą wytwarzać szum statyczny i może dochodzić do przerywania dźwięku. Upewnij się, czy pliki muzyczne nie są uszkodzone.</li><li>• Sprawdź, czy format plików muzycznych jest obsługiwany.</li></ul>
Nagrywanie/pobieranie plików muzycznych się nie udało.	<ul style="list-style-type: none"><li>• Sprawdź, czy złącze USB na odtwarzaczu jest prawidłowo podłączone do komputera.</li><li>• Sprawdź, czy sterownik jest właściwie zainstalowany.</li><li>• Sprawdź, czy pamięć odtwarzacza nie jest pełna.</li></ul>

## DANE TECHNICZNE

Wymiary	46 mm (wys.) x 34 mm (szer.) x 18 mm (gł.)	
Masa	15,2 g (przybliżona)	
Podłączenie do komputera	USB 2.0 (o wysokiej prędkości)	
Impedancja słuchawek	32 omów	
Pamięć wewnętrzna	8 GB	
Slot do karty pamięci	Micro SD, do 128 GB (system plików FAT32 i exFAT)	
Źródło zasilania	Wejście DC (zasilanie prądem stałym): DC 5 V / 500 mA	
Akumulator	Litowo-polimerowy: 3,7 V, 110 mAh	
	Czas odtwarzania: 5–7 godzin	
Obsługiwane formaty dźwiękowe	MP3	32 kbps – 320 kbps
	WMA	32 kbps – 320 kbps
Dźwięk	Wyjście na słuchawki	2 mW x 2 kanały (przy 32 omach)
	Zakres częstotł.	20 Hz – 20 000 Hz
	Odstęp sygnału od szumu	80 dB
Temperatura pracy	0°C – 40°C	
System operacyjny	Window98 /ME/2000/XP/VISTA/Window7/windows10/Mac10	

## WYŁĄCZENIE ODPOWIEDZIALNOŚCI

Regularnie aktualizujemy firmware i/lub części sprzętu. Dlatego niektóre instrukcje, dane i obrazki w niniejszym dokumencie mogą nieznacznie różnić się od konkretnej sytuacji. Wszystkie pozycje w niniejszym dokumencie są tylko ilustracją i mogą nie odpowiadać konkretnej sytuacji. Na podstawie opisu w niniejszym dokumencie nie można dochodzić żadnych praw ani roszczeń.

## RECYKLING



Ten symbol oznacza, że danego produktu elektronicznego ani akumulatora nie wolno w Unii Europejskiej wyrzucać do odpadu komunalnego. Aby odpad pochodzący z produktu i baterii został poddany właściwej obróbce, zutylizuj go według obowiązujących praw lub wymagań dotyczących utylizacji urządzeń elektrycznych i elektronicznych oraz baterii. Pomożesz w ten sposób chronić źródła naturalne i poprawiać standardy ochrony środowiska naturalnego pod względem gospodarki i utylizacji odpadów elektrycznych (Dyrektywa w sprawie zużytego sprzętu elektrycznego i elektronicznego).

## OZNACZENIE CE

Produkt spełnia wymagania UE.



Tekst, design i dane techniczne mogą ulec zmianie bez uprzedzenia. Zastrzegamy sobie prawo do dokonania tych zmian.

Językiem oryginału jest język czeski.

Adres producenta: FAST ČR, a.s., Černokostelecká 1621, Říčany CZ-251 01

# SENCOR®

## PL Warunki gwarancji

**Karta gwarancyjna nie jest częścią pakietu urządzenia.**

Produkt objęty jest 24 – miesięczną gwarancją, począwszy od daty zakupu przez klienta. Gwarancja jest ograniczona tylko do przedstawionych dalej warunków. Gwarancja obejmuje tylko produkty zakupione w Polsce i jest ważna tylko na terytorium Rzeczypospolitej Polskiej. Gwarancja obejmuje tylko produkty funkcjonujące w warunkach gospodarstwa domowego (nie dotyczy produktów oznaczonych jako „Professional”). Zgłoszenia gwarancyjnego można dokonać w autoryzowanej sieci serwisowej lub w sklepie, gdzie produkt został nabyty. Użytkownik jest zobowiązany zgłosić usterkę niezwłocznie po jej wykryciu, a najpóźniej w ostatnim dniu obowiązywania okresu gwarancyjnego. Użytkownik jest zobowiązany do przedstawienia i udokumentowania usterki. Tylko kompletne i czyste produkty (zgodnie ze standardami higienicznymi) będą przyjmowane do naprawy. Usterki będą usuwane przez autoryzowany punkt serwisowy w możliwie krótkim terminie, nieprzekraczającym 14 dni roboczych. Okres gwarancji przedłuża się o czas pobytu sprzętu w serwisie. Klient może ubiegać się o wymianę sprzętu na wolny od wad, jeżeli punkt serwisowy stwierdzi na piśmie, że usunięcie wady jest niemożliwe. Aby produkt mógł być przyjęty przez serwis, użytkownik jest zobowiązany dostarczyć oryginały: dowodu zakupu (paragon lub faktura), podbitej i wypełnionej karty gwarancyjnej, certyfikatu instalacji (niektóre produkty).

### **Gwarancja zostaje unieważniona, jeśli:**

- usterka była widoczna w chwili zakupu;
- usterka wynika ze zwykłego użytkowania i zużycia;
- produkt został uszkodzony z powodu złej instalacji, niezastosowania się do instrukcji obsługi lub użytkowania niezgodnego z przeznaczeniem;
- produkt został uszkodzony z powodu złej konserwacji lub jej braku;
- produkt został uszkodzony z powodu zanieczyszczenia, wypadku lub okoliczności o charakterze sił wyższych (powódź, pożar, wojny, zamieszki itp.);
- produkt wykazuje złe działanie z powodu słabego sygnału, zakłóceń elektromagnetycznych itp.;
- produkt został uszkodzony mechanicznie (np. Wytłamani przycisk, upadek, itp.);
- produkt został uszkodzony z powodu użycia niewłaściwych materiałów eksploatacyjnych, nośników, akcesoriów, baterii, akumulatorów itp. lub z powodu użytkowania w złych warunkach (temperatura, wilgotność, wstrząsy itp.);
- produkt był naprawiany lub modyfikowany przez nieautoryzowany personel;
- użytkownik nie jest w stanie udowodnić zakupu (nieczytelny paragon lub faktura), dane na przedstawionych dokumentach są inne niż na urzędzeniu;
- produkt nie może być zidentyfikowany ze względu na uszkodzenie numeru seryjnego lub plomby gwarancyjnej.

Sprzęt marki Sencor serwisuje ogólnopolska sieć serwisowa ARCONET. Okres gwarancji wynosi 24 miesiące od daty zakupu. W razie problemów ze znalezieniem najbliższego punktu serwisowego, prosimy o sprawdzenie na stronie internetowej lub kontakt telefoniczny.

**www.arconet.pl tel. kontaktowy (061) 879 89 93**

Więcej informacji na **www.sencor.pl**.



