

SENCOR®



SFP 3608

Εγχειρίδιο Χρήστη

ΣΥΣΚΕΥΗ ΑΝΑΠΑΡΑΓΩΓΗΣ ΜΡ3

GR

Πριν χρησιμοποιήσετε αυτή τη μονάδα, διαβάστε όλες τις οδηγίες.

ΣΗΜΑΝΤΙΚΟ

Διαβάστε προσεκτικά όλες τις οδηγίες πριν χρησιμοποιήσετε αυτό το προϊόν. Φυλάξτε το παρόν εγχειρίδιο ιδιοκτήτη για μελλοντική αναφορά.

ΠΡΟΦΥΛΑΞΕΙΣ

- Μην τοποθετείτε το προϊόν πάνω ή κοντά σε γυμνές φλόγες, όπως αναμμένα κεριά.
- Μην τοποθετείτε πάνω ή κοντά στο προϊόν αντικείμενα γεμισμένα με υγρά, όπως είναι τα βάζα.
- Μη χρησιμοποιείτε ή αποθηκεύετε αυτό το προϊόν σε μέρος όπου υπόκειται σε άμεση ηλιακή ακτινοβολία, ζέστη, υπερβολική σκόνη ή κραδασμούς.
- Μη χρησιμοποιείτε αυτό το προϊόν με υγρά χέρια.
- Μην καθαρίζετε αυτό το προϊόν με νερό ή με άλλα υγρά.
- Μην φράζετε ή καλύπτετε τις σχισμές και οπές του προϊόντος.
- Μην εισάγετε ξένα αντικείμενα μέσα στις σχισμές ή οπές του προϊόντος.
- Μην επιχειρήσετε να ανοίξετε αυτό το προϊόν μόνοι σας. Δεν υπάρχουν στο εσωτερικό του εξαρτήματα που επιδέχονται σέρβις από τον χρήστη.
- Μην επιτρέπετε σε παιδιά να έχουν πρόσβαση σε υλικά συσκευασίας και σε πλαστικές σακούλες.

ΠΡΟΕΙΔΟΠΟΙΗΣΕΙΣ ΑΣΦΑΛΕΙΑΣ

- Πριν χρησιμοποιήσετε αυτό το προϊόν, διαβάστε και ακολουθήστε όλες τις προειδοποιήσεις και οδηγίες.
- Αυτό το προϊόν δεν προορίζεται για χρήση από μικρά παιδιά. Τα μικρά παιδιά πρέπει να επιτηρούνται κατάλληλα.
- Αυτό το προϊόν προορίζεται μόνο για οικιακή χρήση και όχι για επαγγελματική ή βιομηχανική χρήση.
- Μην εκθέτετε το προϊόν σε στάξιμο ή πιτσίλισμα υγρού.
- Δεν πρέπει να τοποθετούνται κοντά στο προϊόν γυμνές φλόγες, όπως αναμμένα κεριά.
- Ζημιές που προκαλούνται από χρήση αυτού του προϊόντος χωρίς να τηρηθεί οποιαδήποτε προειδοποίηση ή μέτρο προφύλαξης που περιέχεται στο παρόν εγχειρίδιο χρήστη δεν θα καλύπτεται από εγγύηση.

ΣΗΜΕΙΩΣΗ:

Η τελική διάθεση του προϊόντος πρέπει να γίνει με υπεύθυνο τρόπο.

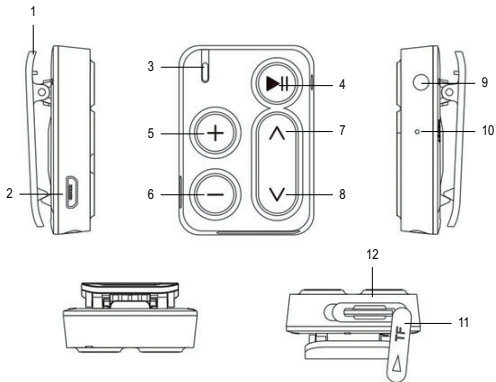
**ΠΡΟΕΙΔΟΠΟΙΗΣΗ**

Η οδήγηση σε κυκλοφορία με ταυτόχρονη ακρόαση μιας ατομικής συσκευής αναπαραγωγής μουσικής, μπορεί να κάνει τον ακροατή λιγότερο ενήμερο για ενδεχόμενους κινδύνους όπως αυτοκίνητα που πλησιάζουν και οχήματα έκτακτης ανάγκης.

**ΠΡΟΕΙΔΟΠΟΙΗΣΗ**

Για την αποτροπή ενδεχόμενης βλάβης της ακοής, μην ακούτε σε υψηλά επίπεδα έντασης για μεγάλα χρονικά διαστήματα.

ΠΛΗΓΗΣΗ ΜΕ ΤΑ ΠΛΗΚΤΡΑ ΚΑΙ ΣΥΝΔΕΣΗ



Αρ.	Περιγραφή	Λειτουργία
1	Κλιπ	
2	Θύρα Micro USB	Για σύνδεση σε PC / Φόρτιση
3	Ενδεικτική λυχνία LED κατάστασης (κόκκινη και μπλε)	Για κατάσταση φόρτισης και αναπαραγωγής
4	Κουμπί ►	Ενεργοποίηση/ απενεργοποίηση, αναπαραγωγή/παύση
5	Κουμπί +	Αύξηση έντασης ήχου
6	Κουμπί -	Μείωση έντασης ήχου
7	Κουμπί <	Προηγούμενο κομμάτι / Γρήγορη επιστροφή
8	Κουμπί >	Επόμενο κομμάτι / Γρήγορη προώθηση
9	Υποδοχή εξόδου ακουστικών	Σύνδεση σετ ακουστικών με βύσμα 3,5 mm
10	Επαναφορά (Ενσωματωμένος μίνι διακόπτης)	Για επαναφορά υλισμικού
11	Κάλυμμα από σιλικόνη	
12	Υποδοχή κάρτας μνήμης	

ΣΧΕΤΙΚΑ ΜΕ ΤΗΝ ΜΠΑΤΑΡΙΑ ΤΗΣ ΣΥΣΚΕΥΗΣ ΑΝΑΠΑΡΑΓΩΓΗΣ

Η συσκευή αναπαραγωγής διαθέτει ενσωματωμένη επαναφορτιζόμενη μπαταρία λιθίου η οποία δεν επιδέχεται αντικατάσταση από τον χρήστη. Για τα καλύτερα αποτελέσματα, την πρώτη φορά που χρησιμοποιείτε τη συσκευή αναπαραγωγής, αφήστε τη να φορτιστεί για περίπου 2 ~ 3 ώρες ή έως ότου η LED φόρτισης δείχνει σταθερό κόκκινο φως.

ΣΗΜΑΝΤΙΚΟ:

Η συσκευή αναπαραγωγής μπορεί να συνεχίσει να χρησιμοποιεί ρεύμα μπαταρίας αφού έχει τεθεί σε λειτουργία αναμονής, και αν η μονάδα δεν χρησιμοποιηθεί για κάποιο χρονικό διάστημα, πρέπει να επαναφορτιστεί. Για μεγαλύτερη διάρκεια ζωής της μπαταρίας λιθίου, συνιστούμε να επαναφορτίζετε την μπαταρία τουλάχιστον μία φορά τον μήνα

ΛΕΙΤΟΥΡΓΙΑ ΦΟΡΤΙΣΗΣ

Μπορείτε να επαναφορτίσετε με δύο τρόπους την μπαταρία της συσκευής αναπαραγωγής:

1. Συνδέστε τη συσκευή αναπαραγωγής στον υπολογιστή σας. Ή,
2. Χρησιμοποιήστε έναν επιτοίχιο φορτιστή USB. (δεν συμπεριλαμβάνεται)
3. Η **λυχνία LED Κατάστασης** θα αναβοσβήνει με κόκκινο χρώμα όταν είναι συνδεδεμένη η πηγή ρεύματος USB.
4. Όταν φορτιστεί πλήρως η μπαταρία, η **λυχνία LED Κατάστασης** θα φωτίζεται πλέον με σταθερό κόκκινο φως.

ΛΕΙΤΟΥΡΓΙΑ ΣΥΝΔΕΣΗΣ ΣΕ PC

1. ΣΥΝΔΕΣΗ ΤΗΣ ΣΥΣΚΕΥΗΣ ΑΝΑΠΑΡΑΓΩΓΗΣ ΣΕ ΥΠΟΛΟΓΙΣΤΗ

- 1.1 Συνδέστε τη συσκευή αναπαραγωγής σε έναν υπολογιστή με λειτουργικό σύστημα Windows με το καλώδιο USB. Η "Συσκευή αποθήκευσης USB" ανιχνεύεται και ο υπολογιστής σας εγκαθιστά το σχετικό πρόγραμμα οδήγησης. Στο φάκελο "Ο Υπολογιστής μου" θα εμφανιστεί μια αφαιρούμενη μονάδα δίσκου όπου ο χρήστης μπορεί να εκτελέσει λειτουργίες Ανάγνωσης και Εγγραφής. Και ταυτόχρονα θα φορτίζεται η μπαταρία στο παρασκήνιο. (Για σύστημα Windows 2000 / XP ή ανώτερο)
- 1.2 Εναλλακτικά, συνδέστε τη συσκευή αναπαραγωγής με έναν υπολογιστή με λειτουργικό σύστημα MAC OS και κατόπιν θα εμφανιστεί στην επιφάνεια εργασίας ένα εικονίδιο "Untitled" (Χωρίς Τίτλο) που υποδεικνύει ότι η συσκευή αναπαραγωγής είναι ένας αφαιρούμενος δίσκος και ο χρήστης μπορεί να εκτελέσει λειτουργίες Ανάγνωσης και Εγγραφής. Και ταυτόχρονα θα φορτίζεται η μπαταρία στο παρασκήνιο. (Για σύστημα Mac 9.2 ή ανώτερο)

ΣΗΜΕΙΩΣΗ:

Σε λειτουργία φορτιστή ρεύματος μέσω USB ή σύνδεσης με PC, η συσκευή μπορεί να μεταβεί σε λειτουργία εκβολής, πατήστε αν επιθυμείτε το κουμπί ►|| για έξοδο από τη λειτουργία σύνδεσης με PC, για έναρξη της αναπαραγωγής μουσικής.

2. ΑΦΑΙΡΕΣΗ ΤΗΣ ΣΥΣΚΕΥΗΣ ΑΝΑΠΑΡΑΓΩΓΗΣ ΑΠΟ ΥΠΟΛΟΓΙΣΤΗ

- 2.1 Αν χρησιμοποιείτε προσωπικό υπολογιστή με λειτουργικό σύστημα Windows, μπορείτε να αποσυνδέσετε τη συσκευή αναπαραγωγής από τη θέση Ο Υπολογιστής μου, ή κάνοντας κλικ στο εικονίδιο "Ασφαλής κατάργηση συσκευών υλικού" στην περιοχή ειδοποιήσεων των Windows.

- 2.2 Αν χρησιμοποιείτε προσωπικό υπολογιστή με λειτουργικό σύστημα Mac, μπορείτε να αποσυνδέσετε τη συσκευή αναπαραγωγής και σύροντας το εικονίδιο της συσκευής αναπαραγωγής στη θέση Trash (Κάδος απορριμμάτων).
- 2.3 Όταν είναι πλέον ασφαλές να αποσυνδέσετε τη συσκευή αναπαραγωγής από τον υπολογιστή σας, αποσυνδέστε τον σύνδεσμο USB από τη συσκευή αναπαραγωγής και κατόπιν από τον υπολογιστή σας.
- 2.4 Αν κατά λάθος αποσυνδέσετε τη συσκευή αναπαραγωγής από τον υπολογιστή χωρίς να ακολουθήσετε τη σωστή διαδικασία αποσύνδεσης, επανασυνδέστε τη στον υπολογιστή σας.

ΣΗΜΕΙΩΣΗ:

Παρακαλούμε να πραγματοποιήσετε την ασφαλή κατάργηση της συσκευής αναπαραγωγής αφού την έχετε συνδέσει στον υπολογιστή, διαφορετικά μπορεί να χαθούν τα μεταφερόμενα δεδομένα που ήταν αποθηκευμένα στη συσκευή αναπαραγωγής.

ΤΑ ΠΡΩΤΑ ΒΗΜΑΤΑ

1. ΕΝΕΡΓΟΠΟΙΗΣΗ / ΑΠΕΝΕΡΓΟΠΟΙΗΣΗ

- 1.1 Συνδέστε το σετ ακουστικών στην υποδοχή εξόδου ακουστικών της συσκευής αναπαραγωγής.
- 1.2 Για να ενεργοποιήσετε τη συσκευή αναπαραγωγής, πατήστε και κρατήστε πατημένο το κουμπί ►|| έως ότου η LED κατάσταση ανάψει με μπλε χρώμα.
- 1.3 Η μπλε λυχνία θα αρχίσει να αναβοσβήνει και κατόπιν θα αρχίσει αυτόματα η αναπαραγωγή της μουσικής.
- 1.4 Για να απενεργοποιήσετε τη συσκευή αναπαραγωγής, πατήστε και κρατήστε πατημένο το κουμπί ►|| έως ότου η λυχνία LED κατάστασης αναβοσβήνει γρήγορα και κατόπιν η συσκευή αναπαραγωγής θα απενεργοποιηθεί μετά από λίγα δευτερόλεπτα.

ΣΗΜΕΙΩΣΗ:

Αν αποθηκεύσετε ένα μη υποστηριζόμενο αρχείο μουσικής στη μνήμη της συσκευής αναπαραγωγής, η συσκευή απλά θα παραλείψει το αρχείο, θα παραμείνει ενεργοποιημένη και θα αρχίσει να αναπαράγει το επόμενο υποστηριζόμενο αρχείο με τη σειρά.

2. ΑΝΑΠΑΡΑΓΩΓΗ / ΠΑΥΣΗ ΑΝΑΠΑΡΑΓΩΓΗΣ ΜΟΥΣΙΚΗΣ

- 2.1 Πατήστε το κουμπί ►|| για να διακόψετε προσωρινά την αναπαραγωγή μουσικής (παύση).
- 2.2 Πατήστε το πάλι για να συνεχιστεί η αναπαραγωγή.
- 2.3 Αν η συσκευή αναπαραγωγής παραμείνει σε κατάσταση παύσης για 3 λεπτά, θα τεθεί αυτόματα σε λειτουργία αναμονής.

3. ΡΥΘΜΙΣΗ ΤΗΣ ΕΝΤΑΣΗΣ ΤΟΥ ΗΧΟΥ

- 3.1 Πατώντας το κουμπί +/- θα αυξάνετε ή μειώνετε την ένταση ήχου ένα βήμα τη φορά.
- 3.2 Πατήστε και κρατήστε πατημένο το κουμπί +/- για να αυξήσετε ή να μειώσετε συνεχόμενα το επίπεδο έντασης ήχου.
- 3.3 **Για προστασία της ακοής:** θα ακούγεται ένας προειδοποιητικός ήχος μπιπ από τα ακουστικά κάθε φορά που αυξάνετε το επίπεδο έντασης του ήχου και φθάνετε την προεπιλεγμένη στάθμη ρύθμισης που μπορεί να υπερβεί τα 85 dB. Πιέστε το κουμπί ►|| για να αποδεχθείτε την προειδοποίηση και μπορείτε να συνεχίσετε να αυξάνετε τη στάθμη έντασης ήχου έως τη μέγιστη στάθμη.

4. ΑΝΑΠΑΡΑΓΩΓΗ ΕΠΟΜΕΝΟΥ / ΠΡΟΗΓΟΥΜΕΝΟΥ ΚΟΜΜΑΤΙΟΥ

- 4.1 Σε λειτουργία αναπαραγωγής μουσικής:
- 4.2 Πατήστε το κουμπί > για αναπαραγωγή του επόμενου κομματιού.
- 4.3 Πατήστε το κουμπί < για αναπαραγωγή του προηγούμενου κομματιού.

5. ΤΑΧΕΙΑ ΑΝΑΠΑΡΑΓΩΓΗ ΠΡΟΣ ΤΑ ΕΜΠΡΟΣ / ΠΡΟΣ ΤΑ ΠΙΣΩ

- 5.1 Πατήστε και κρατήστε πατημένο το κουμπί > για να εισέλθετε στη λειτουργία ταχείας προώθησης.
- 5.2 Πατήστε και κρατήστε πατημένο το κουμπί < για να εισέλθετε στη λειτουργία ταχείας επαναφοράς.

ΛΕΙΤΟΥΡΓΙΑ ΛΥΧΝΙΑΣ LED

- Λειτουργία αναπαραγωγής: Η μπλε λυχνία αναβοσβήνει μία φορά ανά δευτερόλεπτο.
- Λειτουργία παύσης: Μπλε λυχνία σταθερά αναμμένη.
- Λειτουργία Σύνδεσης σε PC: Αναβοσβήνει με κόκκινο και μπλε χρώμα όσο είναι σε εξέλιξη η μεταφορά δεδομένων.
Ανάβει με κόκκινο χρώμα αν είναι σε εξέλιξη μεταφορά δεδομένων ενώ φορτίζεται η μπαταρία.

- Σε λειτουργία φόρτισης: Η κόκκινη λυχνία αναβοσβήνει μία φορά ανά δευτερόλεπτο.
- Η φόρτιση ολοκληρώθηκε: Κόκκινη λυχνία σταθερά αναμμένη.
- Χαμηλή στάθμη μπαταρίας < 20%: Κόκκινη λυχνία που αναβοσβήνει.

ΕΙΣΑΓΩΓΗ ΚΑΡΤΑΣ ΜΝΗΜΗΣ MICRO SD

Αυτή η συσκευή αναπαραγωγής σας επιτρέπει να αναπαράγετε αυτά τα υποστηριζόμενα αρχεία πολυμέσων από κάρτα μνήμης Micro SD. Επίσης θα αυξήσει τη χωρητικότητα μνήμης σκληρού δίσκου κινητού της συσκευής αναπαραγωγής αν χρησιμοποιήσετε αυτή την επιλογή.

- Απενεργοποιήστε τη συσκευή αναπαραγωγής και κατόπιν εισάγετε την κάρτα μνήμης στην υποδοχή κάρτας μνήμης της συσκευής αναπαραγωγής. Βεβαιωθείτε ότι η κάρτα μνήμης έχει εισαχθεί σταθερά και σωστά.
- Τώρα μπορείτε να ενεργοποιήσετε τη συσκευή αναπαραγωγής, η συσκευή αναπαραγωγής θα διαβάσει και θα αναζητήσει τα υποστηριζόμενα αρχεία μουσικής από την κάρτα μνήμης / την εσωτερική μνήμη, και όταν βρεθεί μουσική, η αναπαραγωγή θα γίνει αυτόματα.
- Η συσκευή αναπαραγωγής θα δώσει προτεραιότητα στην εξωτερική κάρτα μνήμης όταν έχει εισαχθεί στην υποδοχή κάρτας μνήμης, και μετά θα πραγματοποιεί αναπαραγωγή από την ενσωματωμένη μνήμη.
- Σε περίπτωση που θέλετε να αφαιρέσετε την κάρτα μνήμης από τη συσκευή αναπαραγωγής, απενεργοποιείτε πρώτα τη συσκευή αναπαραγωγής.

ΕΠΑΝΑΦΟΡΑ ΤΗΣ ΣΥΣΚΕΥΗΣ ΑΝΑΠΑΡΑΓΩΓΗΣ

Σε ορισμένες περιπτώσεις, μπορεί να προκύψουν τεχνικά προβλήματα κατά τη χρήση. Αυτή η συσκευή έχει σχεδιαστεί με ενσωματωμένο μίνι διακόπτη επαναφοράς μέσω μιας οπής που βρίσκεται στη δεξιά πλευρά της συσκευής.

ΓΙΑ ΕΠΑΝΑΦΟΡΑ:

1. Χρησιμοποιήστε ένα λεπτό αντικείμενο πάχους 0,8 ~ 1 mm ή παρόμοιο αντικείμενο (ή όπως μια οδοντογλυφίδα) και εισάγετέ το μέσα στην οπή επαναφοράς.
2. Εφαρμόστε μικρή δύναμη και θα ακούσετε έναν ήχο κλικ και θα αντιληφθείτε το πάτημα του διακόπτη. Θα γίνει επαναφορά και επανεκκίνηση της συσκευής.

ΣΗΜΑΝΤΙΚΟ:

Μην πραγματοποιήσετε επαναφορά της συσκευής αν είναι σε καλή λειτουργική κατάσταση.

ΑΝΤΙΜΕΤΩΠΙΣΗ ΠΡΟΒΛΗΜΑΤΩΝ

Η συσκευή αναπαραγωγής δεν μπορεί να ενεργοποιηθεί	<ul style="list-style-type: none">• Ελέγξτε αν η μπαταρία έχει επαρκή ενέργεια.• Φορτίστε την μπαταρία.
Δεν ακούγεται ήχος	<ul style="list-style-type: none">• Ελέγξτε μήπως η ένταση ήχου έχει τεθεί σε "ελάχιστη" και συνδέστε σταθερά το βύσμα των ακουστικών.• Ελέγξτε μήπως το βύσμα των ακουστικών είναι λερωμένο.• Τα αλλοιωμένα αρχεία WMA / MP3 μπορεί να παράγουν στατικό θόρυβο και ο ήχος μπορεί να κόβεται. Βεβαιωθείτε ότι τα αρχεία μουσικής δεν είναι αλλοιωμένα.• Ελέγξτε αν υποστηρίζονται οι μορφές των αρχείων μουσικής.

Αποτυχία εξαγωγής / φόρτωσης
αρχείων μουσικής.

- Ελέγξτε αν ο σύνδεσμος USB της συσκευής αναπαραγωγής έχει συνδεθεί σωστά με τον υπολογιστή.
- Ελέγξτε αν έχει συνδεθεί σωστά το πρόγραμμα οδήγησης.
- Ελέγξτε αν είναι πλήρης η μνήμη της συσκευής αναπαραγωγής.

ΤΕΧΝΙΚΕΣ ΠΡΟΔΙΑΓΡΑΦΕΣ

Διαστάσεις	46 mm (Υ) x 34 mm (Π) x 18 mm (Β)	
Βάρος	15,2 g (περίπου)	
Σύνδεση PC	USB 2.0 (υψηλής ταχύτητας)	
Σύνθετη αντίσταση ακουστικών	32 Ω	
Εσωτερική μνήμη	8 GB	
Υποδοχή κάρτας μνήμης	Micro SD έως 128 GB (σύστημα αρχείων FAT32 και exFAT)	
Πηγή ρεύματος	Είσοδος DC: DC 5 V 500mA	
Επαναφορτιζόμενη μπαταρία	Λιθίου-πολυμερούς: 3,7 V 110 mAh	
	Χρόνος αναπαραγωγής: 5–7 ώρες	
Υποστηριζόμενες μορφές αρχείων μουσικής	MP3	32 kbps - 320 kbps
	WMA	32 kbps - 320 kbps
Ήχος	Έξοδος ακουστικών	2 mW x 2 κανάλια (στα 32 Ω)
	Απόκριση συχνοτήτων	20 Hz - 20.000 Hz
	SNR	80 dB
Θερμοκρασία λειτουργίας	0 °C - 40 °C	
Λειτουργικά συστήματα	Windows 98 /ME/2000/XP/VISTA/Windows7/Windows10/Mac10	

ΑΠΟΠΟΙΗΣΗ ΕΥΘΥΝΗΣ

Ενημερώσεις σε στοιχεία υλικολογισμικού και/ή υλισμικού γίνονται τακτικά. Επομένως, ορισμένες από τις οδηγίες, τις προδιαγραφές και τις εικόνες στην παρούσα τεκμηρίωση μπορεί να διαφέρουν ελαφρά από τη συγκεκριμένη σας περίπτωση. Όλα τα στοιχεία περιγράφονται στον παρόντα οδηγό μόνο για σκοπούς απεικόνισης και ενδέχεται να μην έχουν εφαρμογή στη συγκεκριμένη περίπτωση. Δεν επιτρέπεται να συναχθεί νομικό δικαίωμα ή να δημιουργηθούν απαιτήσεις από την περιγραφή που γίνεται στο παρόν εγχειρίδιο.

ΑΝΑΚΥΚΛΩΣΗ



Αυτό το σύμβολο υποδεικνύει ότι το σχετικό ηλεκτρικό προϊόν ή η μπαταρία δεν θα πρέπει να απορριφθεί μαζί με τα γενικά οικιακά απορρίμματα στην Ευρώπη. Για να διασφαλίσετε τη σωστή επεξεργασία του προϊόντος και της μπαταρίας ως αποβλήτων, παρακαλούμε να τα απορρίψετε σύμφωνα με τυχόν εφαρμόσιμους τοπικούς νόμους σχετικά με την απαίτηση απόρριψης αποβλήτων ηλεκτρικού εξοπλισμού ή μπαταριών. Με αυτό τον τρόπο θα συμβάλετε στη διατήρηση των φυσικών πόρων και στη βελτίωση των πρακτικών προσασίας του περιβάλλοντος όσον αφορά στην επεξεργασία και την απόρριψη αποβλήτων ηλεκτρικού εξοπλισμού (Οδηγία περί Αποβλήτων Ηλεκτρικού και Ηλεκτρονικού Εξοπλισμού).

ΣΗΜΑ CE

Αυτό το προϊόν συμμορφώνεται με τις απαιτήσεις της E.E.



Ενδέχεται να γίνουν αλλαγές χωρίς προηγούμενη ειδοποίηση στο κείμενο, στο σχεδιασμό και στις τεχνικές προδιαγραφές, και επιφυλασσόμαστε του δικαιώματός μας στην πραγματοποίηση τέτοιων αλλαγών.

Η πρωτότυπη έκδοση είναι η Τσεχική.

Διεύθυνση του κατασκευαστή: FAST ČR, a.s., Černokostelecká 1621, Říčany CZ-251 01.

SENCOR®

GR Όροι εγγύησης

Η κάρτα εγγύησης δεν αποτελεί μέρος της συσκευασίας της συσκευής.

Αυτό το προϊόν καλύπτεται από εγγύηση για περίοδο 24 μηνών από την ημερομηνία πώλησης στον τελικό χρήστη. Η εγγύηση περιλαμβάνει τους εξής όρους. Η εγγύηση αναφέρεται μόνο στα καταναλωτικά προϊόντα που χρησιμοποιούνται για τη συνηθισμένη οικιακή χρήση. Το αίτημα για επισκευή μπορεί να υποβληθεί είτε στο κατάστημα αγοράς του προϊόντος είτε στα εξουσιοδοτημένα επισκευαστικά κέντρα που αναφέρονται παρακάτω. Ο τελικός χρήστης υποχρεούται να υποβάλλει αίτημα αμέσως μόλις εμφανιστούν τα ελαττώματα, αλλά μόνο μέχρι το τέλος της περιόδου εγγύησης. Ο τελικός χρήστης υποχρεούται να συνεργαστεί για να πιστοποιηθούν τα ελαττώματα για τα οποία προβάλλει αξίωση. Το προϊόν γίνεται δεκτό μόνο εφόσον είναι πλήρες και καθαρό (σύμφωνα με τα πρότυπα υγιεινής). Στην περίπτωση που η αξίωση εγγύησης είναι επιλέξιμη, η περίοδος εγγύησης παρατείνεται κατά την περίοδο από την ημερομηνία της αίτησης αξίωσης μέχρι την ημερομηνία παραλαβής του προϊόντος από τον τελικό χρήστη, ή την ημερομηνία κατά την οποία ο τελικός χρήστης υποχρεούται να το παραλάβει. Ο τελικός χρήστης, για να χρησιμοποιήσει το σέρβις βάσει της παρούσας εγγύησης, υποχρεούται να πιστοποιήσει την αξίωσή του, συμπληρώνοντας δεόντως τα εξής έγγραφα: απόδειξη, πιστοποιητικό εγγύησης, πιστοποιητικό εγκατάστασης.

Η παρούσα εγγύηση είναι άκυρη, ιδίως στις εξής περιπτώσεις:

- Ελαττώματα που είχαν επισημανθεί κατά την πώληση.
- Φθορά ή ζημιά που οφείλονται στη συνηθισμένη χρήση.
- Το προϊόν υπέστη ζημιά λόγω εσφαλμένης εγκατάστασης ή εγκατάστασης από μη επαγγελματία, χρησιμοποιήθηκε χωρίς να ληφθούν υπόψη οι οδηγίες που περιλαμβάνονται στο ισχύον εγχειρίδιο χρήσης, χρησιμοποιήθηκε σε αντίθεση με την ισχύουσα νομοθεσία και τις συνηθισμένες διαδικασίες χρήσης ή χρησιμοποιήθηκε για σκοπό διαφορετικό από εκείνον για τον οποίο σχεδιάστηκε.
- Το προϊόν υπέστη ζημιά λόγω ελλιπούς φροντίδας ή ανεπαρκούς συντήρησης.
- Το προϊόν υπέστη ζημιά λόγω ρύπων, ατυχήματος ή ανωτέρας βίας (φυσική καταστροφή, πυρκαγιά και πλημμύρα).
- Ελαττωματική λειτουργία που οφείλεται σε χαμηλή ποιότητα σήματος, ηλεκτρομαγνητικές παρεμβολές κ.λπ.
- Το προϊόν υπέστη μηχανική ζημιά (π.χ. σπασμένο πλήκτρο, πτώση).
- Ζημιά που προκλήθηκε από τη χρήση ακατάλληλων μέσων, γεμισμάτων, αναλώσιμων (μπαταρίες) ή από ακατάλληλες συνθήκες λειτουργίας (π.χ. υψηλές θερμοκρασίες, υψηλή υγρασία, κραδασμοί).
- Επισκευή, τροποποίηση ή άλλη ενέργεια για την αντιμετώπιση βλάβης στο προϊόν από μη εξουσιοδοτημένο πρόσωπο.
- Ο τελικός χρήστης δεν απέδειξε επαρκώς το δικαίωμά του να αξιώσει εγγύηση (χρόνος και τόπος αγοράς).
- Τα δεδομένα που αναφέρονται στα έγγραφα που υποβλήθηκαν διαφέρουν από τα δεδομένα των προϊόντων.
- Περιπτώσεις όπου το προϊόν για το οποίο προβάλλεται αξίωση δεν μπορεί να ταυτοποιηθεί σύμφωνα με τα έγγραφα που υποβλήθηκαν (π.χ. έχει υποστεί ζημιά ο αριθμός σειράς ή η σφραγίδα εγγύησης).

Εξουσιοδοτημένα επισκευαστικά κέντρα

Για λεπτομερείς πληροφορίες σχετικά με τα εξουσιοδοτημένα κέντρα σέρβις, επισκεφτείτε τη διεύθυνση **www.sencor.com**.

