

SENCOR®



SFP 3608

Používateľská príručka

MP3 PREHRÁVAČ

SK

Pred použitím tohto prístroja si, prosím, prečítajte všetky pokyny.

DÔLEŽITÉ

Pred použitím tohto produktu si pozorne prečítajte všetky pokyny. Uschovajte túto používateľskú príručku na neskoršie použitie.

UPOZORNENIE

- Neumiestňujte prístroj do blízkosti zdrojov otvoreného ohňa, napríklad zapálených sviečok.
- Neumiestňujte na produkt alebo do jeho blízkosti predmety naplnené tekutinami, ako napríklad vázy.
- Nepoužívajte ani neskladujte produkt na mieste vystavenom priamemu slnečnému svetlu, teplu, nadmernej prašnosti alebo vibráciám.
- Neovládajte tento produkt mokrými rukami.
- Nečistite produkt vodou ani inými tekutinami.
- Neblokujte ani nezakrývajte akékoľvek otvory na produkte.
- Nevkladajte do otvorov v produkte žiadne cudzie predmety.
- Nepokúšajte sa tento produkt sami otvárať. Vnútri nie sú žiadne súčasti, ktoré by ste mohli opraviť svojpomocne.
- Zabráňte deťom v prístupe k obalom vrátane igelitových vrecúšok.

BEZPEČNOSTNÉ VAROVANIA

- Pred použitím tohto produktu si prečítajte a dodržujte všetky pokyny a varovania.
- Tento produkt nie je určený na použitie deťmi. Deti by mali byť neustále pod dozorom.
- Tento produkt je určený iba na domáce použitie a nie na obchodné alebo priemyselné použitie.
- Nevystavujte produkt kvapkajúcim alebo striekajúcim tekutinám.
- Neumiestňujte do blízkosti produktu zdroje otvoreného ohňa, ako napríklad zapálené sviečky.
- Na poškodenie produktu spôsobené nedodržaním akéhokoľvek varovania alebo upozornenia uvedeného v tejto používateľskej príručke sa nevzťahuje záruka.

POZNÁMKA:

Zlikvidujte produkt s ohľadom na životné prostredie.



VAROVANIE

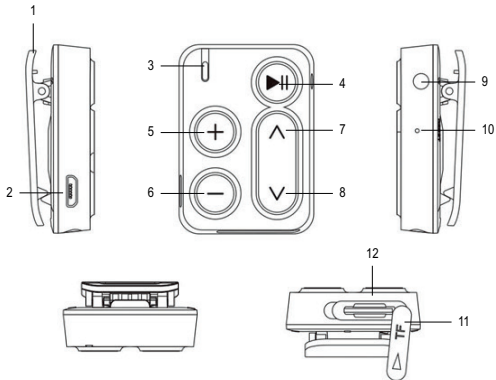
Počas šoférovania v premávke môže počúvanie osobného prehrávača hudby odvádzať pozornosť od blížiacich sa vozidiel alebo vozidiel záchranných zložiek.



VAROVANIE

Aby nedošlo k možnému poškodeniu sluchu, nepočúvajte dlhodobo zvuk s vysokou hlasitosťou.

POPIS TLAČIDIEL A KONEKTOROV



č.	Popis	Funkcie
1	Spona	
2	Port micro USB	Na pripojenie počítača/nabíjanie
3	Stavový LED indikátor (červená a modrá)	Indikácia stavu nabíjania a prehrávania
4	Tlačidlo ►	Zapnutie/Vypnutie, Prehrávanie/Pauza
5	Tlačidlo +	Zvýšenie hlasitosti
6	Tlačidlo –	Zníženie hlasitosti
7	Tlačidlo <	Predchádzajúca stopa/Rýchle prehrávanie dozadu
8	Tlačidlo >	Ďalšia stopa/Rýchle prehrávanie dopredu
9	Výstupný konektor na slúchadlá	Na pripojenie slúchadiel s 3,5 mm konektorom
10	Reset (integrovane dotykové tlačidlo)	Na hardvérový reset
11	Silikónový kryt	
12	Slot pre pamäťovú kartu	

BATÉRIA PREHRÁVAČA

Prehrávač je vybavený vnútornou dobijacou lítiovou batériou, ktorá nie je určená na výmenu používateľom. Na optimálne využitie nechajte batériu pred prvým použitím prehrávača 2 – 3 hodiny nabíjať alebo ju nabíjajte tak dlho, kým LED indikátor nabíjania nesvieti trvalým červeným svetlom.

DÔLEŽITÉ:

Prehrávač môže po prepnutí do pohotovostného režimu aj naďalej spotrebovávať energiu z batérie, a ak ho nebudete dlhší čas používať, môže byť nutné ho znovu nabiť. Ak chcete predĺžiť životnosť lítiovej batérie, odporúčame nabíjať batériu najmenej raz za mesiac.

REŽIM NABÍJANIA

Batériu tohto prehrávača je možné dobíjať dvoma spôsobmi:

1. Pripojením prehrávača k počítaču. Alebo,
2. Použitím sieťovej USB nabíjačky. (**nie je súčasťou príslušenstva**)
3. Stavový **LED indikátor** bude po pripojení USB zdroja energie na červeno blikať.
4. Po plnom nabití batérie začne **stavový LED indikátor** svietiť trvalým červeným svetlom.

REŽIM PRIPOJENIA K POČÍTAČU

1. PRIPOJENIE PREHRÁVAČA K POČÍTAČU

- 1.1 Pomocou USB kábla pripojte prehrávač k počítaču s operačným systémom Windows. Počítač rozpozná zariadenie ako „Veľkokapacitné pamäťové zariadenie“ a nainštaluje príslušný ovládač. Po zobrazení jednotky vymeniteľného disku v priečinku „Tento počítač“ môžete začať vykonávať operácie čítania a zápisu. Na pozadí sa bude zároveň nabíjať batéria. (Platí pre systém Windows 2000/XP alebo novší.)
- 1.2 Alebo pripojte prehrávač k počítaču s operačným systémom MAC OS. Po tom, čo sa na ploche zobrazí ikona „Bez názvu“ indikujúca, že prehrávač predstavuje vymeniteľný disk, môžete začať vykonávať operácie čítania a zápisu. Na pozadí sa bude zároveň nabíjať batéria. (Platí pre systém Mac OS 9.2 alebo novší.)

POZNÁMKA:

V režime pripojenia USB nabíjačky alebo počítača môžete prehrávač prepnúť do režimu odpojené – stlačte tlačidlo ►|| na odpojenie z režimu pripojenia k počítaču a spustenie prehrávania hudby.

2. ODOBRAJENIE PREHRÁVAČA Z POČÍTAČA

- 2.1 Ak používate počítač s operačným systémom Windows, môžete prehrávač odpojiť v okne Tento počítač alebo kliknutím na ikonu „Bezpečne odobrať hardvér“ na hlavnom paneli Windows.
- 2.2 Ak používate počítač s operačným systémom Mac, môžete prehrávač takisto odpojiť pretiahnutím ikony prehrávača z plochy do koša.

- 2.3 Teraz, keď je bezpečné odpojiť prehrávač od počítača, odpojte konektor USB od prehrávača a potom od počítača.
- 2.4 Ak nechcete odpojiť prehrávač bez toho, aby ste ho správne odobrali, znovu ho pripojte k počítaču.

POZNÁMKA:

Ak je prehrávač pripojený k počítaču, bezpečne ho, prosím, odoberte, inak by mohlo dôjsť k strate dát uložených v prehrávači.

ZAČÍNAME

1. ZAPNUTIE/VYPNUTIE NAPÁJANIA

- 1.1 Pripojte slúchadlá do konektora výstupu pre slúchadlá na prehrávači;
- 1.2 Na zapnutie prehrávača podržte stlačené tlačidlo ►||, kým sa stavový LED indikátor nerozsvieti na modro.
- 1.3 Indikátor začne na modro blikať a potom sa automaticky spustí prehrávanie hudby.
- 1.4 Na vypnutie prehrávača podržte stlačené tlačidlo ►||, kým nezačne stavový LED indikátor rýchlo blikať. Prehrávač sa za niekoľko sekúnd vypne.

POZNÁMKA:

Ak uložíte do pamäte prehrávača nepodporovaný hudobný súbor, prehrávač súbor iba neprehrá, nevypne sa, a následne sa začne prehrávať ďalší podporovaný súbor v poradí.

2. PREHRÁVANIE/POZASTAVENIE HUDBY

- 2.1 Stlačte tlačidlo ►|| na pozastavenie prehrávania hudby.
- 2.2 Ďalším stlačením tohto tlačidla prehrávanie obnovíte.
- 2.3 Ak je prehrávač 3 minúty v režime pauzy, prepne sa automaticky do pohotovostného režimu.

3. NASTAVENIE HLASITOSTI

- 3.1 Stlačením tlačidla +/- sa krokovo zvýši alebo zníži úroveň hlasitosti.
- 3.2 Na plynulé zvyšovanie alebo znižovanie úrovne hlasitosti môžete tlačidlo +/- stlačiť a podržať.
- 3.3 **Z dôvodu ochrany sluchu** zaznie zo slúchadiel zvukový signál pri každom zvýšení hlasitosti a dosiahnutí východiskovej úrovne nastavenia, ktorá môže presahovať 85 dB. Stlačte tlačidlo ►|| na prijatie varovania a potom môžete pokračovať vo zvyšovaní úrovne hlasitosti až na maximum.

4. PREHRÁVANIE ĎALŠEJ/PREDCHÁDZAJÚCEJ SKLADBY

- 4.1 V režime prehrávania hudby;
- 4.2 Stlačte tlačidlo > na prehrávanie ďalšej stopy.
- 4.3 Stlačte tlačidlo < na prehrávanie predchádzajúcej stopy.

5. RÝCHLE PREHRÁVANIE DOPREDU/DOZADU

- 5.1 Stlačte a podržte tlačidlo > na aktiváciu režimu rýchleho prehrávania dopredu.
- 5.2 Stlačte a podržte tlačidlo < na aktiváciu režimu rýchleho prehrávania dozadu.

FUNKCIA LED INDIKÁTORA

- Režim prehrávania: Bliká modro raz za sekundu.
- Režim pauzy: Svieti na modro s konštantným jasom.
- Režim pripojenia k počítaču: Bliká na červeno a modro počas prenosu dát.
Ak je batéria plne nabitá, svieti pri prenose dát na červeno.
- V režime nabíjania: Bliká na červeno raz za sekundu.
- Nabíjanie dokončené: Svieti na červeno s konštantným jasom.
- Vybitá batéria < 20 %: Bliká na červeno.

VLOŽENIE PAMÄŤOVEJ KARTY MICROSD

Tento prehrávač umožňuje prehrávanie podporovaných mediálnych súborov z pamäťovej karty microSD. Využitím tejto možnosti môžete takisto zvýšiť pamäťovú kapacitu prehrávača.

- Vypnite prehrávač a vložte pamäťovú kartu do slotu na pamäťovú kartu na prehrávači. Uistite sa, že je pamäťová karta vložená pevne a správne.
- Teraz môžete prehrávač zapnúť. Prehrávač vyhľadá podporované hudobné súbory uložené na pamäťovej karte/vo vnútornej pamäti a po ich načítaní spustí prehrávanie.
- Po vložení pamäťovej karty do slotu bude prehrávač prehrávať najprv z externej pamäťovej karty a až potom z vnútornej pamäte.
- Pred vybratím pamäťovej karty z prehrávača, prosím, prehrávač vypnite.

RESETOVANIE PREHRÁVAČA

V niektorých prípadoch môže mať prístroj počas používania technické problémy. Prístroj je vybavený integrovaným miniatúrnym dotykovým tlačidlom umiestneným v otvore, ktorý sa nachádza na jeho pravej strane.

RESETOVANIE:

1. Vložte 0,8 – 1 mm tyčku alebo podobný predmet (napríklad špáradlo) opatrne do resetovacieho otvoru.
2. Potom naň mierne zatlačte – začujete cvaknutie a ucítite odpor tlačidla. Prístroj je resetovaný a reštartuje sa.

DÔLEŽITÉ:

Neresetujte prístroj, ak funguje správne.

RIEŠENIE PROBLÉMOV

Prehrávač nie je možné zapnúť	<ul style="list-style-type: none">• Skontrolujte, či nie je batéria vybitá.• Nabite batériu.
Nie je počuť žiadny zvuk	<ul style="list-style-type: none">• Skontrolujte, či nie je hlasitosť nastavená na „minimum“ a pevne pripojte zástrčku slúchadiel.• Skontrolujte, či nie je zástrčka slúchadiel znečistená.• Poškodené súbory WMA/MP3 môžu vytvárať statický šum a môže dochádzať k prerušovaniu zvuku. Uistite sa, že nie sú poškodené hudobné súbory.• Skontrolujte, či je formát hudobných súborov podporovaný.
Nahrávanie/sťahovanie hudobných súborov sa nepodarilo.	<ul style="list-style-type: none">• Skontrolujte, či je konektor USB na prehrávači správne pripojený k počítaču.• Skontrolujte, či je správne nainštalovaný ovládač.• Skontrolujte, či nie je zaplnená pamäť prehrávača.

TECHNICKÉ ÚDAJE

Rozmery	46 mm (V) × 34 mm (Š) × 18 mm (H)	
Hmotnosť	15,2 g (približná)	
Pripojenie k počítaču	USB 2.0 (vysokorychlostné)	
Impedancia slúchadiel	32 ohmov	
Vnútoraná pamäť	8 GB	
Slot pre pamäťovú kartu	MicroSD, až 128 GB (súborový systém FAT32 a exFAT)	
Zdroj energie	Vstup DC (jednosmerné napájanie): DC 5 V, 500 mA	
Dobíjacia batéria	Lítium-polymérová: 3,7 V, 110 mAh	
	Čas prehrávania: 5 – 7 hodín	
Podporované formáty hudby	MP3	32 kbps – 320 kbps
	WMA	32 kbps – 320 kbps
Zvuk	Výstup pre slúchadlá	2 mW × 2 kanály (pri 32 ohmoch)
	Frekv. rozsah	20 Hz – 20 000 Hz
	Odstup signál/šum	80 dB
Prevádzková teplota	0 °C – 40 °C	
Operačné systémy	Window98/ME/2000/XP/VISTA/Window7/Windows10/Mac10	

LYLÚČENIE ZODPOVEDNOSTI

Pravidelne vykonávame aktualizácie firmvéru a/alebo hardvérových komponentov. Preto sa môžu niektoré pokyny, údaje a obrázky v tomto dokumente mierne líšiť od vašej konkrétnej situácie. Všetky položky opísané v tomto dokumente sú iba na ilustráciu a nemusia platiť pre vašu konkrétnu situáciu. Na základe opisu v tomto dokumente nie je možné uplatňovať žiadne zákonné práva alebo nároky.

RECYKLÁCIA



Tento symbol označuje, že príslušný elektronický produkt alebo batériu nesmiete v Európe vyhodit' do bežného domového odpadu. Aby bol odpad z produktu a batérie správne spracovaný, zlikvidujte ho, prosím, podľa platných miestnych zákonov alebo požiadaviek pre likvidáciu elektrických a elektronických zariadení a batérií. Pomôžete tak chrániť prírodné zdroje a zlepšovať štandardy ochrany životného prostredia z hľadiska zaobchádzania a likvidácie elektrického odpadu (Smernica o odpadových elektrických a elektronických zariadeniach).

OZNAČENIE CE

Tento produkt spĺňa požiadavky EÚ.



Text, dizajn a technické údaje sa môžu zmeniť bez predchádzajúceho upozornenia a vyhradujeme si právo vykonávať tieto zmeny.

Originálna verzia je v českom jazyku.

Adresa výrobcu: FAST ČR, a. s., Černokostelecká 1621, Říčany CZ-251 01

SENCOR®

SK Záručné podmienky

Záručný list nie je súčasťou balenia zariadenia.

Predávajúci poskytuje kupujúcemu na výrobok 24 mesiacov záruku od jeho prevzatia kupujúcim. Záruka sa poskytuje ďalej za nižšie uvedených podmienok. Záruka sa vzťahuje iba na spotrebný tovar predaný spotrebiteľovi na bežné domáce použitie. Práva zo zodpovednosti za chyby (reklamácie) môže kupujúci uplatniť buď u predávajúceho, u ktorého bol výrobok zakúpený alebo v nižšie uvedenom autorizovanom servise. Kupujúci je povinný reklamáciu uplatniť bez zbytočného odkladu, aby nedochádzalo ku zhoršeniu chyby, najneskôr však do konca záručnej doby. Kupujúci je povinný pri reklamácií spolupracovať pri overení existencie reklamovanej chyby. Do reklamačného procesu sa prijíma iba kompletný a z dôvodu dodržania hygienických predpisov neznečistený výrobok. V prípade oprávnenej reklamácie sa záručná doba predlžuje o dobu od okamžiku uplatnenia reklamácie do okamžiku prevzatia opraveného výrobku kupujúcim, kedy je kupujúci po skončení opravy povinný výrobok prevziať. Kupujúci je povinný preukázať svoje práva reklamovať (doklad o zakúpení výrobku, záručný list, doklad o uvedení výrobku do prevádzky).

Záruka sa nevztáhuje na:

- chyby, na ktoré boli poskytnuté zľavy;
- opotrebenia a poškodenia vzniknuté bežným užívaním výrobku;
- poškodenie výrobku v dôsledku neodbornej či nesprávnej inštalácie, použitie výrobku v rozpore s návodom na použitie s platnými právnymi predpismi a všeobecne známymi a obvyklými spôsobmi používania, v dôsledku použitia výrobku za iným účelom, než na ktorý je určený;
- poškodenie výrobku v dôsledku zanedbanej alebo nesprávnej údržby;
- poškodenie výrobku spôsobené jeho znečistením, nehodou a zásahom vyššej moci (živelná udalosť, požiar, vniknutie vody);
- chyby funkčnosti výrobku spôsobené nevhodnou kvalitou signálu, rušivým elektromagnetickým poľom a pod.;
- mechanické poškodenie výrobku (napr. zlomenie gombíka, pád);
- poškodenie spôsobené použitím nevhodných médií, náplní, spotrebného materiálu (batérie) alebo nevhodnými prevádzkovými podmienkami (napr. vysoké teploty v okolí, vysoká vlhkosť prostredia, otrasy);
- poškodenie, úpravu alebo iný zásah do výrobku spôsobený neoprávnenou alebo neautorizovanou osobou (servisom);
- prípady, keď kupujúci pri reklamácií nepreukáže oprávnenosť svojich práv (kedy a kde reklamovaný výrobok zakúpil);
- prípady, keď sa údaje v predložených dokladoch líšia od údajov uvedených na výrobku;
- prípady, keď reklamovaný výrobok sa neshoduje s výrobkom uvedeným v dokladoch, ktorými kupujúci preukazuje svoje práva reklamovať (napr. poškodenie výrobného čísla alebo záručnej plomby prístroja, prepisované údaje v dokladoch).

Gestor servisu na SK:

FAST PLUS, Na Pántoch 18, 831 06 Bratislava; tel: 02 49 1058 53-54

Viac informácií nájdete na **www.sencor.sk**.

