

SENCOR®

Let's live!



**BLUETOOTH
REPRODUKTOR
SSS 1300 STEREUS**

**POUŽÍVATEĽSKÁ PRÍRUČKA
SK**



Obsah

Bezpečnostné pokyny	3
Obsah balenia.....	6
Popis BT reproduktora.....	6
Uvedenie do prevádzky.....	7
LED indikátory	9
Spárovanie zariadenia pomocou Bluetooth	9
Funkcia TWS	10
Multifunkčné tlačidlo.....	11
Ovládanie hlasitosti a prehrávania skladieb.....	11
Nabíjanie	12
Vodotesnosť (IPX7)	13
Technické parametre.....	14
POKYNY A INFORMÁCIE PRE LIKVIDÁCIU VYRADENÝCH OBALOVÝCH MATERIÁLOV	15
LIKVIDÁCIA VYRADENÝCH ELEKTRICKÝCH A ELEKTRONICKÝCH ZARIADENÍ.....	15

Bezpečnostné pokyny

Pri návrhu tohto produktu bola venovaná maximálna pozornosť najmä bezpečnosti. Pri jeho nesprávnom používaní však môže dôjsť k úrazu elektrickým prúdom alebo požiaru. Preto by mali používatelia používať tento prístroj podľa nasledujúcich pokynov.

Tento prístroj používa polovodičovú jednotku a neobsahuje žiadne časti, ktoré by mohli používatelia sami vymeniť. Nerozoberajte sami tento prístroj, inak hrozí nebezpečenstvo úrazu elektrickým prúdom. V prípade poškodenia prístroja, prosím, požiadajte o opravu kvalifikovaného servisného technika.

Napájanie

Napájanie tohto prehrávača musí vyhovovať parametrom uvedeným na typovom štítku.

Zdroj tepla

Udržujte tento prístroj mimo zdroja tepla, ako sú napríklad kachle alebo priame slnečné svetlo.

Čistenie

Pred čistením, prosím, najprv odpojte napájanie. Nepoužívajte na čistenie prístroja tekuté čistiace prostriedky alebo leptavé tekutiny – očistite prístroj iba jemnou handričkou.

Ťažké predmety

Nekladte na tento prístroj ťažké predmety, inak môže dôjsť k poškodeniu prístroja.

Prípojenie iných zariadení

Pred pripojením iných zariadení k tomuto prístroju zaistite, aby bolo odpojené napájanie. Inak môže dôjsť k poškodeniu zariadenia alebo zraneniu používateľa.

Porucha vyžadujúca opravu

Ak nastane niektorý z nasledujúcich problémov, odpojte, prosím, napájanie a kontaktujte kvalifikovaného servisného technika.

- A. Došlo k poškodeniu napájacieho kábla alebo zástrčky.
- B. Do prístroja sa dostali tekutiny alebo iné cudzie predmety.
- C. Ak prístroj nefunguje napriek tomu, že ho ovládate podľa návodu, nestláčajte žiadne iné tlačidlá než tie, ktoré sú uvedené v tomto návode. Inak môže dôjsť k poškodeniu prístroja a zvýšeniu náročnosti jeho opravy.
- D. Prístroj spadol z vysokého miesta na zem.
- E. Zvnútra prístroja je cítiť zápach spáleniny.

Údržba

Ak nemáte technické znalosti potrebné na údržbu tohto prístroja, nepokúšajte sa ho sami opraviť. Po otvorení krytu prístroja hrozí nebezpečenstvo zasiahnutia elektrickým prúdom. V prípade potreby kontaktujte kvalifikovaného servisného technika.

Výmena náhradných dielov

Ak potrebujete vymeniť náhradné diely, požiadajte servisného technika o výmenu za rovnaké modely náhradných dielov. V prípade výmeny za iné modely náhradných dielov môže dôjsť k vážnej poruche, úrazu elektrickým prúdom alebo skráteniu životnosti prístroja.

Bezpečnostná prehliadka

Po dokončení údržby požiadajte servisného technika o vykonanie bezpečnostnej kontroly na mieste, aby ste mali istotu, že prístroj funguje bezpečne.

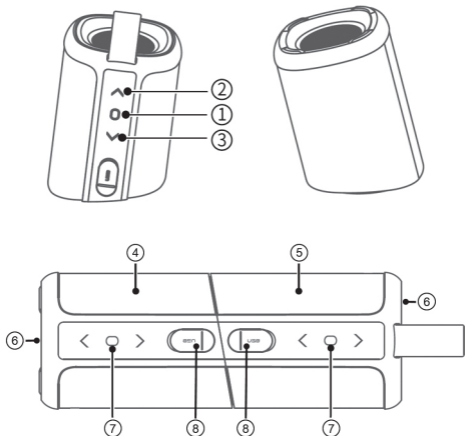
Poznámka:

Pred použitím tohto prístroja si, prosím, pozorne prečítajte túto príručku a dobre ju uschovajte na neskoršie použitie.

Obsah balenia

- BT reproduktor
- Micro USB kábel na nabíjanie
- Používateľská príručka

Popis BT reproduktora



- ① Multifunkčné tlačidlo
- ② Tlačidlo zvýšenia hlasitosti/nasledujúca skladba
- ③ Tlačidlo zníženia hlasitosti/predchádzajúca skladba
- ④ Podriadená časť reproduktora (ľavý kanál)
- ⑤ Nadriadená časť reproduktora (pravý kanál)
- ⑥ LED indikátor
- ⑦ Multifunkčné tlačidlo
- ⑧ Vstupy reproduktora na nabíjanie

Uvedenie do prevádzky

Pred prvým spustením si dôkladne prečítajte bezpečnostné inštrukcie v tomto manuáli.

Pred prvým použitím BT reproduktor nabite na maximálnu úroveň. Stlačením a podržaním multifunkčného tlačidla (2 sekundy) zapnete vybraný BT reproduktor. Zapínajte súčasne na oboch častiach BT reproduktora (pravý aj ľavý kanál). Zapnutie/vypnutie je indikované zvukovým signálom. BT reproduktor vypnete stlačením a podržaním multifunkčného tlačidla (dôjde k súbežnému vypnutiu pravého aj ľavého kanálu).

Poznámka:

BT reproduktor je možné rozložiť na 2 samostatné kusy (pravý a ľavý kanál). Postavte vertikálne BT reproduktor na pevnú podložku (napr. stôl) a pevne ho jednou rukou uchopte za spodnú časť (podriadený reproduktor). Druhou rukou pevne uchopte jeho hornú časť (nadriadený reproduktor) a pootočte s ňou proti smeru hodinových ručičiek približne o 30 stupňov. Reproduktory sa od seba oddelia a môžete ich samostatne postaviť (LED indikátory smerujú nahor). Na opätovné zostavenie reproduktora do 1 kusa priložte nadriadenú časť na vertikálne stojacu podriadenú časť tak, aby sa k sebe priblížili ochranné krytky vstupov reproduktorov. Potom mierne pootočte nadriadenú časť proti smeru hodinových ručičiek, aby do seba najprv správne zapadol vnútorný závit reproduktorov, a potom je možné nadriadenú časť pootočiť v smere hodinových ručičiek do východiskovej polohy (multifunkčné tlačidlá pravého aj ľavého kanálu sú v jednej linii).

**Upozornenie:**

Pri dlhšej nečinnosti sa zariadenie samo vypne. Pri rozložení reproduktora na 2 samostatné kusy dodržujte odporúčaniu vzdialenosť pre kvalitný prenos medzi spárovanými zariadeniami.

LED indikátory

LED indikátory zobrazujú nasledujúce stavy BT reproduktora:

- Modrá prerušovaná indikácia – Zariadenie je pripravené na spáročovanie pomocou Bluetooth, zdroj zvukového signálu nie je pripojený
- Modrá neprerušovaná indikácia – BT reproduktor je spáročovaný s iným zariadením pomocou Bluetooth
- Červená prerušovaná indikácia oznámená zvukovým signálom – zariadenie je vybité.
- Biela prerušovaná indikácia sa zobrazuje počas prehrávanej hudby a závisí od úrovne hlasitosti.

Spáročovanie zariadenia pomocou Bluetooth

Zapnite BT reproduktor a vyhľadajte jeho Bluetooth názov „SSS 1300“ v zariadení, ktoré chcete spáročovať a spustíte proces spáročovania. Ak budete počas spáročovania vášho zariadenia a BT reproduktora vyzvaní na zadanie spáročovacieho kódu, použite kód: „0000“. Prebiehajúce Bluetooth pripojenie prerušíte dvoma krátkymi stlačeniami multifunkčného tlačidla na BT reproduktore. BT reproduktor si pamätá posledné spáročované zariadenia a po zapnutí sa k nim automaticky pripoí.

Poznámka:

Na zaistenie stabilného Bluetooth pripojenia dodržujte vzdialenosť do 10 metrov medzi BT reproduktorom a pripojeným zariadením.

**Upozornenie:**

Niektoré pripojené zariadenia podporujú jednotné nastavenie hlasitosti. Ak niektoré z pripojených zariadení túto funkciu nepodporuje, nastavenie hlasitosti bude fungovať na oboch zariadeniach samostatne.

Funkcia TWS

Pre správnu funkčnosť reproduktora ako celku (nadriadený a podriadený) je potrebné mať obe polovice reproduktora spárované pomocou funkcie TWS. Najprv sa uistite, že vaše zariadenie nie je pripojené k žiadnemu z BT reproduktorov. Zapnite oba BT reproduktory (nadriadený a podriadený) a vyčkajte, kým sa spolu reproduktory automaticky nespárujú. Pokiaľ neprebehne automatické párovanie oboch častí reproduktorov k sebe, vykonajte ručné párovanie, pomocou spoločného stlačenia a držania tlačidiel na zníženie hlasitosti a zvýšenie hlasitosti na jednom z reproduktorov. Modrý LED indikátor prestane blikať a po spárovaní BT reproduktorov bude svietiť na oboch zariadeniach. Zmena úrovne hlasitosti pomocou tlačidiel na ovládanie hlasitosti sa automaticky prejaví na oboch spárovaných BT reproduktoroch. Stlačením a podržaním zapínacieho tlačidla na jednom z reproduktorov dôjde k vypnutiu oboch spárovaných BT reproduktorov. TWS funkciu prerušíte tromi krátkymi stlačeniami multifunkčného tlačidla.

Poznámka:

V prípade, že nedôjde k úspešnému spárovaniu BT reproduktorov na prenos stereo zvuku, vypnite a znovu zapnite všetky zúčastnené zariadenia.

Multifunkčné tlačidlo

- Stlačením multifunkčného tlačidla spustíte alebo pozastavíte prehrávanie hudby počas Bluetooth pripojenia.
- Prichádzajúci hovor na spárované zariadenie prijmete/ukončíte krátkym stlačením multifunkčného tlačidla nadriadeného BT reproduktora. Dvoma krátkymi stlačeniami multifunkčného tlačidla nadriadeného BT reproduktora prichádzajúci hovor odmietnete.

Poznámka:

Príjem mikrofónu v BT reproduktore môže byť utlmený z dôvodu vodotesnosti zariadenia. Na zlepšenie príjmu hovorte hlasito a v blízkosti BT reproduktora.

Ovládanie hlasitosti a prehrávania skladieb

Hlasitosť BT reproduktora (+/-) sa ovláda krátkym stlačením tlačidiel na BT reproduktore (obrázok „Popis BT reproduktora“). Počas prehrávania skladieb môžete prejsť na prehrávanie nasledujúcej skladby stlačením a podržaním príslušného tlačidla. Predchádzajúcu skladbu zvolíte stlačením a podržaním tlačidla príslušného tlačidla. Súčasným krátkym stlačením tlačidiel ovládania hlasitosti (zvýšenie a zníženie úrovne) zapnete/vypnete bielu LED indikáciu počas prehrávania.

Nabíjanie

Nabíjajte obe časti reproduktora (nadriadená a podriadená časť) ich príslušnými vstupmi na nabíjanie.

Nabitá batéria stačí na niekoľko hodín prevádzky pri bežných hlasitostiach. Vysoká hlasitosť spotrebováva energiu batérie rýchlejšie, odporúčame preto počúvanie pri bežnej hlasitosti. Na nabíjanie BT reproduktora pripojte nabíjací adaptér do siete a potom do BT reproduktora.



Upozornenie: Na nabíjanie používajte výhradne originálne príslušenstvo dodané spolu so zariadením. Na dosiahnutie maximálnej životnosti batérie je vhodné začať nabíjať batériu až po ohlásení nízkeho stavu batérie LED indikátorom. Nabíjajte súvislo až do plného nabitia. Ak je už čas prevádzky na batériu veľmi krátky, životnosť batérie je spotrebovaná a odporúčame vám nechať si batériu vymeniť v autorizovanom servise.

Odporúčanie: Ak prístroj dlhší čas nepoužívate, odporúčame batériu raz za dva až tri mesiace nabiť do plného stavu. Prístroj odporúčame skladovať s nabitou batériou, aby nedošlo k nevratnému poškodeniu batérie (strata kapacity).

Vodotesnosť (IPX7)

Zariadenie má zvýšenú vodoodolnosť. Vodotesnosť IPX7 zaručuje ochránenie zariadenia proti ponoreniu do vody na 30 minút do hĺbky 1 m.



Upozornenie:

Nezabudnite vždy utesniť vstupy BT reproduktora (č. 8 na obrázku „popis BT reproduktora“) originálnymi tesniacimi záslepkami a uistite sa, že záslepky nie sú poškodené. Nikdy nenabíjajte zariadenie počas možného kontaktu s kvapalinami. Zariadenie je určené iba na styk s čistou vodou bez akýchkoľvek prímiesí. Vyvarujte sa kontaktu zariadenia so znečistenými alebo priemyselne upravenými kvapalinami (napr. limonáda, morská/slaná voda, oleje atď.).

Technické parametre

Vlastnosti:

Unikátny dizajn s dvoma bezdrôtovými reproduktormi v jednom tele
Vodoodolný reproduktor stupňa krytia IPX7
Kryt reproduktora z prémiovej tkaniny
Funkcia TWS (True Wireless Stereo)
Stavový LED indikátor
Ocenenie Red Dot Design Award

Zvuk:

Celkový výstupný výkon 20 W
2 stredobasové reproduktory + 2 pasívne žiariče
Frekvenčná odozva: 50 Hz – 17 kHz
Celkové harmonické skreslenie: $\leq 1\%$

Vstupy:

Bluetooth Audio 4.2
Vzdialenosť pripojenia až 15 m

Ostatné:

Silikónový remienok na jednoduchú manipuláciu
Funkcia handsfree
Vstavaná dobíjacia batéria: 2 × 1 500 mAh Li-Ion
Čas prehrávania až 5 hodín (pri 75 % hlasitosti)
Nabíjanie cez micro USB
Čas nabíjania max. 3 hodiny
Príslušenstvo: USB nabíjací kábel 2 v 1, používateľská príručka
Rozmery: 206 × 78 × 78 mm
Hmotnosť: 850 g

Bluetooth:

Verzia: 4.2
Maximálny výkon bezdrôtového vysielča:
100 mW pri 2,4 GHz – 2,4835 GHz

POKYNY A INFORMÁCIE PRE LIKVIDÁCIU VYRADENÝCH OBALOVÝCH MATERIÁLOV

Obalový materiál odovzdajte na likvidáciu do zberného dvora.

LIKVIDÁCIA VYRADENÝCH ELEKTRICKÝCH A ELEKTRONICKÝCH ZARIADENÍ



Tento symbol umiestnený na produkte, príslušenstve alebo obale upozorňuje na to, že s produktom sa nesmie nakladať ako s bežným domovým odpadom. Zlikvidujte, prosím, tento produkt v zbernom dvore určenom na recykláciu elektrických a elektronických zariadení. V niektorých štátoch Európskej únie alebo v niektorých európskych krajinách môžete pri nákupe ekvivalentného nového produktu vrátiť vaše produkty miestnemu predajcovi. Riadnou likvidáciou tohto produktu pomáhate chrániť cenné prírodné zdroje a predchádzať možným negatívnym dopadom na životné prostredie a ľudské zdravie, ku ktorým by mohlo dôjsť v dôsledku nesprávnej likvidácie odpadu. Ďalšie podrobnosti vám poskytnú miestne úrady alebo najbližší zberný dvor na likvidáciu odpadu. Nesprávna likvidácia tohto typu odpadu môže byť predmetom udelenia pokuty zo zákona.

Pre firmy v Európskej únii

Ak potrebujete zlikvidovať elektrické alebo elektronické zariadenie, požiadajte vášho predajcu alebo dodávateľa o nevyhnutné informácie.

Likvidácia v krajinách mimo Európskej únie

Ak chcete tento produkt zlikvidovať, požiadajte o nevyhnutné informácie o správnom spôsobe likvidácie ministerstvo alebo vášho predajcu.

CE Výrobok spĺňa požiadavky EÚ naň kladené.

Týmto FAST ČR, a.s., vyhlasuje, že typ rádiového zariadenia SSS 1300 STEREUS je v súlade so smernicou 2014/53/EÚ. Úplné znenie EÚ vyhlásenia o zhode je k dispozícii na tejto internetovej adrese: www.sencor.eu

Text, dizajn a technické údaje sa môžu zmeniť bez predchádzajúceho upozornenia a vyhradujeme si právo vykonávať zmeny.

Originálna verzia je v českom jazyku.

Adresa výrobcu: FAST ČR, a. s., Černokostecká 1621,
Říčany CZ-251 01

SK Záručné podmienky

Záručný list nie je súčasťou balenia zariadenia.

Predávajúci poskytuje kupujúcemu na výrobok 24 mesiacov záruku od jeho prevzatia kupujúcim. Záruka sa poskytuje ďalej za nižšie uvedených podmienok. Záruka sa vzťahuje iba na spotrebný tovar predaný spotrebiteľovi na bežné domáce použitie. Práva zo zodpovednosti za chyby (reklamácie) môže kupujúci uplatniť buď u predávajúceho, u ktorého bol výrobok zakúpený alebo v nižšie uvedenom autorizovanom servise. Kupujúci je povinný reklamáciu uplatniť bez zbytočného odkladu, aby nedochádzalo ku zhoršeniu chyby, najneskôr však do konca záručnej doby. Kupujúci je povinný pri reklamacii spolupracovať pri overení existencie reklamovanej chyby. Do reklamačného procesu sa prijíma iba kompletný a z dôvodu dodržania hygienických predpisov neznečistený výrobok. V prípade oprávnenej reklamácie sa záručná doba predlžuje o dobu od okamžiku uplatnenia reklamácie do okamžiku prevzatia opraveného výrobku kupujúcim, kedy je kupujúci po skončení opravy povinný výrobok prevziať. Kupujúci je povinný preukázať svoje práva reklamovať (doklad o zakúpení výrobku, záručný list, doklad o uvedení výrobku do prevádzky).

Záruka sa nevzťahuje na:

- chyby, na ktoré boli poskytnuté zľavy;
- opotrebenia a poškodenia vzniknuté bežným užívaním výrobku;
- poškodenie výrobku v dôsledku neodbornej či nesprávnej inštalácie, použitie výrobku v rozpore s návodom na použitie s platnými právnymi predpismi a všeobecne známymi a obvyklými spôsobmi používania, v dôsledku použitia výrobku za iným účelom, než na ktorý je určený;

- poškodenie výrobku v dôsledku zanedbanej alebo nesprávnej údržby;
- poškodenie výrobku spôsobené jeho znečistením, nehodou a zásahom vyššej moci (živelná udalosť, požiar, vniknutie vody);
- chyby funkčnosti výrobku spôsobené nevhodnou kvalitou signálu, rušivým elektromagnetickým poľom a pod.;
- mechanické poškodenie výrobku (napr. zlomenie gombíka, pád);
- poškodenie spôsobené použitím nevhodných médií, náplní, spotrebného materiálu (batérie) alebo nevhodnými prevádzkovými podmienkami (napr. vysoké teploty v okolí, vysoká vlhkosť prostredia, otrasy);
- poškodenie, úpravu alebo iný zásah do výrobku spôsobený neoprávnenou alebo neautorizovanou osobou (servisom) prípady, keď kupujúci pri reklamácií nepreukáže oprávnenosť svojich práv (kedy a kde reklamovaný výrobok zakúpil);
- prípady, keď sa údaje v predložených dokladoch líšia od údajov uvedených na výrobku;
- prípady, keď reklamovaný výrobok sa nestotožňuje s výrobkom uvedeným v dokladoch, ktorými kupujúci preukazuje svoje práva reklamovať (napr. poškodenie výrobného čísla alebo záručnej plomby prístroja, prepisované údaje v dokladoch).

Gestor servisu na SK:

FAST PLUS, Na Pántoch 18, 831 06 Bratislava;

tel: 02 49 1058 53-54

Viac informácií nájdete na **www.sencor.sk**.