

**SENCOR®**

**Let's live!**

**GRAMOFON  
STT 510UBA**

**NÁVOD K OBSLUZE  
CZ**



Důležité bezpečnostní instrukce.....	2
Funkce přístroje.....	6
Popis přístroje.....	6
Ovládání.....	8
Instalace.....	8
Zapnutí a vypnutí.....	8
Gramofon a nahrávání.....	8
Stroboskop.....	9
Nahrávání z gramofonu.....	9
Přehrávání skladeb MP3/WMA prostřednictvím paměťového média USB nebo paměťové karty.....	10
Vyjmutí zařízení USB/paměťové karty.....	11
Odstranění souboru ze zařízení USB/karty SD.....	11
Zdílka linkového výstupu.....	11
Propojení Bluetooth.....	11
Technické specifikace.....	12
Technické specifikace adaptéru.....	13
POKYNY A INFORMACE O NAKLÁDÁNÍ S POUŽITÝM OBALEM.....	14
LIKVIDACE POUŽITÝCH ELEKTRICKÝCH A ELEKTRONICKÝCH ZAŘÍZENÍ.....	14

## Důležité bezpečnostní instrukce



**VAROVÁNÍ:** NEVYSTAVUJTE PŘÍSTROJ DEŠTI A ZVÝŠENÉ VLHKOSTI, VYHNĚTE SE TAK ZVÝŠENÉMU RIZIKU POŽÁRU A ÚRAZU ELEKTRICKÝM PROUDEM.



**UPOZORNĚNÍ:** PŘI SEJ MUTÍ KRYTU PŘÍSTROJE (NEBO JEHO ZADNÍ ČÁSTI) HROZÍ NEBEZPEČÍ POŽÁRU ČI ÚRAZU ELEKTRICKÝM PROUDEM. UVNITŘ PŘÍSTROJE NEJSOU ŽÁDNÉ ČÁSTI, KTERÉ BY MOHL OPRAVOVAT UŽIVATEL. VEŠKERÉ OPRAVY PŘENECHTE KVALIFIKOVANÝM SERVISNÍM TECHNIKŮM.



Symbol blesku uvnitř rovnostranného trojúhelníku upozorňuje uživatele, že uvnitř přístroje jsou neizolované vodiče pod „nebezpečným napětím“, které je schopné způsobit osobám úraz elektrickým proudem.



Symbol vykřičníku uvnitř rovnostranného trojúhelníku upozorňuje uživatele na důležité instrukce v příložené publikaci týkající se provozu a údržby přístroje.



### **UPOZORNĚNÍ**

**ABYSTE VÝROBEK POUŽÍVALI SPRÁVNĚ, PŘEČTETE SI PEČLIVĚ NÁVOD K OBSLUZE A UCHOVEJTE JEJ PRO PŘÍPAD BUDOUCÍ POTŘEBY. POKUD BUDE PŘÍSTROJ VYŽADOVAT OPRAVU ČI ÚDRŽBU, OBRAŤTE SE NA AUTORIZOVANÝ SERVIS.**



### **UPOZORNĚNÍ**

**V PŘÍPADĚ NUTNOSTI SEJ MUTÍ KRYTU, NEJPRVE VYTÁHNĚTE VIDLICI SÍŤOVÉHO KABELU PŘÍVODU ZE ZÁSUVKY.**

## 1. Přečtěte si návod k obsluze

Po vybalení výrobku si pozorně přečtěte návod k obsluze, dodržujte zde uvedené pokyny k ovládání a dalším činnostem.

## 2. Napájení

Tento přístroj lze připojit pouze ke zdroji odpovídajícím údajům uvedeným na typovém štítku. Nejste-li si jisti parametry Vašeho elektrického rozvodu, obraťte se na svého prodejce nebo místní rozvodné závody. U výrobků napájených pomocí baterií nebo jiných zdrojů získáte potřebné informace v návodu k obsluze.

## 3. Ventilace

Otvory a výřezy na krytu přístroje slouží k ventilaci. Chrání přístroj před přehříváním a zajišťuje tak jeho správné fungování. Tyto otvory neblokujte ani nepřekrývejte. Ventilační otvory neucpávejte položením přístroje na postel, gauč, koberec nebo podobný povrch. Do knihovny, skříňky či jiného omezeného prostoru je přístroj možné umístit pouze v případě, že je zajištěna správná ventilace a jsou splněny podmínky stanovené výrobcem.

## 4. Vysoké teploty

Přístroj neumísťujte do blízkosti topných těles, kamen, krbů nebo jiných zdrojů tepla (včetně zesilovačů). Na zařízení se nesmí umístit otevřený plamen, např. hořící svíčka.

## 5. Voda a vlhkost

Nepoužívejte tento přístroj blízko vody – např. u vany, kuchyňského dřezu, ve vlhkém sklepě, u bazénu apod. Na přístroj nepokládejte nádoby (např. vázy) naplněné vodou.

## 6. Čištění

Před čištěním vytáhněte vidlici ze zásuvky. Nepoužívejte tekuté nebo aerosolové čisticí prostředky. Přístroj čistěte vlhkým hadříkem.

## 7. Ochrana napájecích kabelů

Kabely umístěte tak, aby se po nich nechodilo a aby nebyly poškozovány předměty stojícím nad nimi nebo vedle nich. Dávejte pozor zvláště na místa, kde kabely vycházejí ze zásuvek, prodlužovacích kabelů a z přístroje.

## 8. Přetěžování

Nepřetěžujte zásuvky, prodlužovací kabely ani integrované spínané zásuvky, aby nehrozilo zvýšené nebezpečí požáru či úrazu elektrickým proudem.

## 9. Bouřka

Před bouřkou či delším obdobím, kdy přístroj nebudete používat, vytáhněte vidlici ze zásuvky. Zabráníte tak jeho poškození při úderu blesku do elektrického vedení nebo přepětí.

## 10. Vniknutí předmětů a kapalin

Nepokoušejte se do přístroje zasunovat větracími otvory jakékoli předměty. V případě, že by došlo ke kontaktu s některou částí, které je pod proudem, nebo ke zkratu, hrozilo by nebezpečí požáru a úrazu elektrickým proudem. Zabraňte vniknutí kapaliny do přístroje.

## 11. Připojení

Nepoužívejte způsoby připojení, které výrobce nedoporučuje, neboť by mohlo dojít k ohrožení zdraví a majetku.

## 12. Příslušenství

Přístroj nepokládejte na nestabilní vozíky, stojany, trojnožky, poličky či stolky. V případě pádu může dojít k úrazu dítěte či dospělé osoby a poškození přístroje. Používejte pouze vozíky, stojany, trojnožky a stolky doporučené výrobcem nebo dodávané jako příslušenství k výrobku. Při připevňování přístroje používejte pouze originální příslušenství a dodržujte pokyny výrobce. S přístrojem umístěným na vozíku pohybujte opatrně. V případě rychlého zastavení, vynaložení nadměrné síly nebo pohybu po nerovném povrchu může dojít k převržení vozíku s přístrojem.

## 13. Zatížení

Na přístroj nešlapejte a nepokládejte těžké předměty. Pokud by takový předmět spadl, mohl by způsobit poranění a poškození přístroje.

## 14. Připojování

Připojujete-li přístroj k jinému zařízení, vypněte všechna propojovaná zařízení a odpojte je od sítě. Před propojováním si pečlivě přečtěte návod k připojovanému zařízení a postupujte podle zde uvedených pokynů.

## 15. Hlasitost

Před zapnutím přístroje nastavte hlasitost na minimum. V případě reprodukce příliš hlasitého zvuku by mohlo dojít k poškození Vašeho sluchu či reproduktorů.

## 16. Zkreslení zvuku

Nenechte přístroj dlouho reprodukovat zkreslený zvuk. Mohlo by dojít k přehřátí reproduktorů a následnému požáru.

## 17. Sluchátka

Při použití sluchátek používejte rozumnou úroveň hlasitosti. Při dlouhodobém poslechu při nadměrné hlasitosti hrozí poškození sluchu.

## 18. Desky

Nepoužívejte prasklé, zdeformované nebo opravované desky. Mohou se rozpadnout a způsobit vážné poranění či poškození přístroje.

## 19. Poškození vyžadující opravu

Pokud dojde k jedné z následujících situací, odpojte přístroj od sítě a přenechejte opravu kvalifikovanému servisním pracovníkům:

- a) byl poškozen napájecí kabel nebo vidlice;
- b) do přístroje spadl nějaký předmět nebo zatekla kapalina;
- c) přístroj byl vystaven účinkům deště nebo vody;
- d) při obsluze dle návodu přístroj nefunguje normálně. Upravujte pouze ta nastavení, která jsou uvedena v návodu k obsluze. Jakékoli jiné nastavení může způsobit vážné poškození přístroje. Uvedení zařízení do provozu v takovém případě může vyžadovat rozsáhlý servisní zásah;
- e) přístroj spadl či byl jakkoli poškozen;
- f) pokud dochází k výrazným změnám ve fungování přístroje – v takovém případě je třeba vyhledat pomoc kvalifikovaného servisu.

## 20. Opravy

Nepokoušejte se přístroj sami opravovat. Při otevření krytu Vám hrozí úraz elektrickým proudem a řada dalších nebezpečí. Veškeré servisní zásahy přenechejte kvalifikovaným technikům.

## 21. Náhradní díly

Pokud je potřeba vyměnit jakékoli díly, dbejte na to, aby servisní technik použil buď přímo originální součástky, nebo takové, které se s originálními ve všech parametrech shodují. Při použití nevhodných dílů hrozí mimo jiné nebezpečí požáru a úrazu elektrickým proudem.

## 22. Bezpečnostní kontrola

Po dokončení jakéhokoli servisního zásahu požádejte technika o provedení kontroly, zda přístroj správně funguje.



### **UPOZORNĚNÍ:**

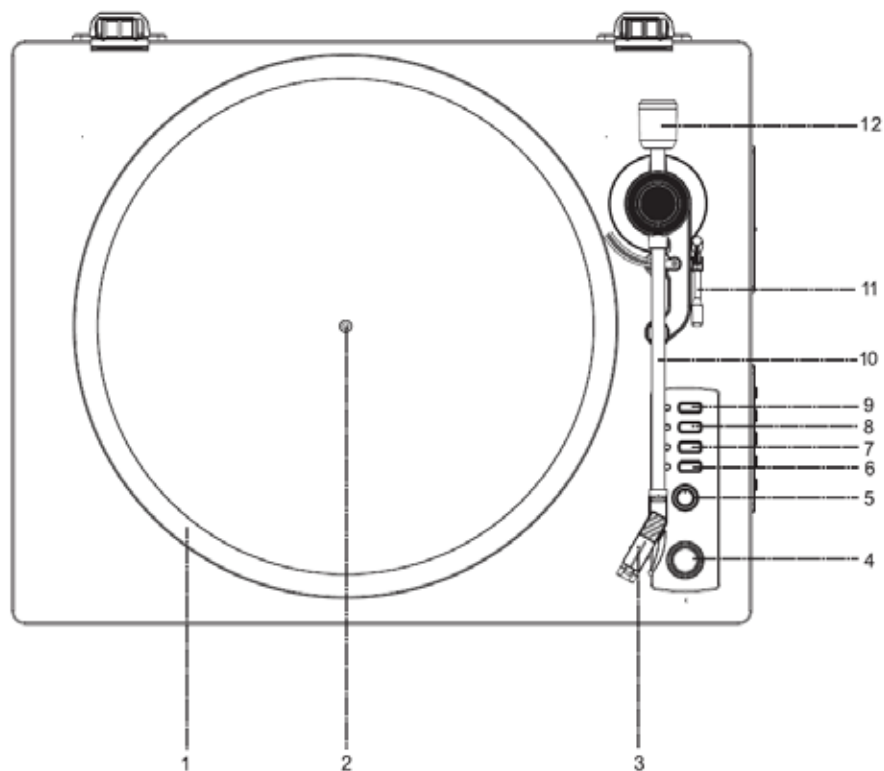
**Z DŮVODU ZAMEZENÍ RIZIKA POŽÁRU NEBO ÚRAZU ELEKTRICKÝM PROUDEM NEVYSTAVUJTE PŘÍSTROJ DEŠTI ANI VLHKOSTI.**

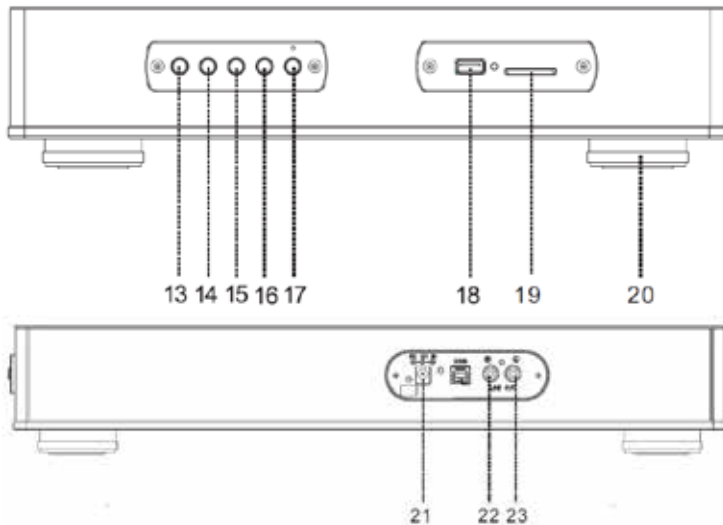
**Z důvodů široké nabídky SD/MMC/MS karet/USB zařízení na trhu nelze zajistit kompatibilitu přístroje se všemi typy SD/MMC/MS karet/USB zařízeními.**

## Funkce přístroje

- Gramofon s volitelnými rychlostmi 33/45 ot./min
- Gramofon s automatickým/ručním zastavením
- Řemenem poháněný systém
- Přímé nahrávání na zařízení USB / kartu SD pro gramofon
- Magnetodynamická vložka Audio Technica AT3600L
- Port USB / slot SD pro přehrávání MP3
- Stroboskop a jemné nastavení rychlosti
- Linkový výstup RCA
- Stereofonní vestavěné reproduktory
- Bluetooth přijímač/vysílač

## Popis přístroje





- ❶ Stroboskopické body
- ❷ Gramofonový talíř
- ❸ Hlava přenosky
- ❹ Ovladač hlasitosti
- ❺ Jemné nastavení otáček
- ❻ Tlačítko ON/STANDBY (zapnuto/pohotovostní režim)
- ❼ BT PAIR (Bluetooth párování)
- ❽+❾ Volič rychlosti 33/45 ot./min
- ❿ Raménko přenosky
- ⓫ Zdvíhací páčka
- ⓬ Protizávaží
- ⓭ MODE (Režim)
- ⓮ Tlačítko play ▶
- ⓯ Tlačítko přeskočení vzad ◀◀
- ⓰ Tlačítko přeskočení vpřed ▶▶
- ⓱ Rec / del – nahrávání, mazání
- ⓲ Port USB
- ⓳ Slot pro karty SD/MMC
- ⓴ Noha gramofonu
- ⓵ Zdířka externího napájecího adaptéru
- ⓶+⓷ Zdířka linkového výstupu RCA



# Ovládání

## Instalace

- Vybalte všechny díly a odstraňte ochranný materiál.
- Než připojíte přístroj k elektrickému přívodu, zkontrolujte napětí a všechna další zapojení.

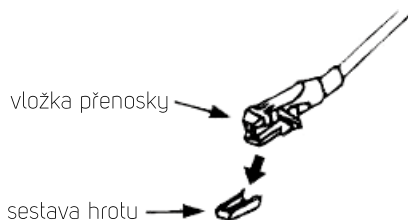
## Zapnutí a vypnutí

1. Připojte **externí napájecí adaptér** ke **konektoru externího napájecího adaptéru**.
2. Stisknutím **vypínače** (6) zapnete přístroj, **indikátor pohotovostního režimu** zhasne.

## Gramofon a nahrávání

### Poznámka:

- Odstraňte krytku jehly.
- Před obsluhou se ujistěte, že raménko přenosky je odepnuto od podpěry, a poté ho opět připněte.



1. Zkontrolujte, že svítí indikátor rychlosti 33/45, nebo opakovaně stiskněte tl. **MODE** (13), aby se rozsvítil.
2. Nastavte **volič rychlosti** (8/9) do správné pozice dle přehrávané desky.
3. Položte desku na talíř.
4. Posunutím **zvedací páčky** (11) nahoru zvedněte raménko přenosky z parkovací polohy a poté ho pomalu přesuňte nad desku. Talíř se začne otáčet.
5. Stlačte **zvedací páčku** (11) k sobě, aby se raménko přenosky spustilo a jemně se dotklo desky. Deska se nyní začne přehrávat.
6. Posunutím **zvedací páčky** (11) nahoru zvedněte raménko přenosky z parkovací polohy. Deska se bude stále otáčet, ale přehrávání se zastaví. Pokud chcete pokračovat v přehrávání, je třeba stlačit **zvedací páčku** (11).
7. Upravte hlasitost na požadovanou úroveň.
8. Na konci desky se talíř automaticky přestane otáčet. Posunutím **zvedací páčky** (11) nahoru zvedněte raménko přenosky, přesuňte ho do parkovací polohy a poté stlačte **zvedací páčku** (11).
9. Pokud chcete přehrávání zastavit ručně, zvedněte raménko přenosky z desky a vraťte ho do parkovací polohy.

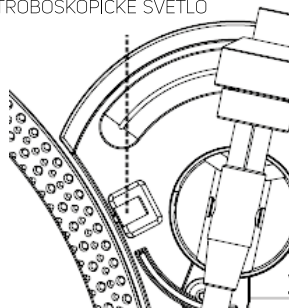
**Poznámka:**

Pokud je u některých desek zakončovací drážka vylisována mimo oblast pro automatické zastavení tohoto přístroje, přehrávání se zastaví před koncem poslední skladby.

**Stroboskop**

1. **Stroboskopické body** na gramofonovém talíři slouží pro kontrolu otáček. Horní řádky větších bodů pro 33 ot/min, horní řádky menších bodů pro 45 ot/min. V případě potřeby seřídte otáčky pomocí **jemného nastavení otáček (+/-10 %)**. Budou-li otáčky správné, vhodné body se stabilizují pod **stroboskopickým světlem**, tj. nepohybují se ani dopředu ani dozadu, nebo jen málo.
2. Sklopte **páčku zdvíhu**, aby raménko přenosky mohlo klesnout a jemně se dotknout záznamu. Nyní začíná přehrávání zvukového záznamu.
3. Odtlačte **páčku zdvíhu** nahoru, aby se raménko přenosky zdvihlo z parkovacího lůžka. Talíř bude nyní stále rotovat, ale přehrávání zvukového záznamu se zastaví. Aby přehrávání pokračovalo, uživatel musí sklopit **páčku zdvíhu**.

STROBOSKOPICKÉ SVĚTLO

**Nahrávání z gramofonu**

1. Zkontrolujte, že svítí indikátor rychlosti 33/45, nebo opakovaně stiskněte tl. **MODE** (13), aby se rozsvítil.
2. Vložte paměťové zařízení (jednotku USB, kartu SD nebo MMC).
3. Spusťte gramofon (požadovanou skladbu) a stiskněte tlačítko **REC/DEL** (17), a na displeji začne blikat malý červený indikátor.
4. Ukončení nahrávání:
  - Stiskněte tlačítko **REC/DEL** (17), „rec“ indikátor zhasne a pro kontrolu se ihned začne přehrávat právě nahraná skladba.
5. Poslech nové nahrané skladby:
  - Stiskem tlačítka **MODE** (13) vyberte režim USB nebo SD.
  - Tlačítky **přeskočit vpřed** nebo **přeskočit vzad** vyberte nově nahranou skladbu.
  - Nově nahraná skladba je na jednotce USB / paměťové kartě vždy uložena jako poslední.

**Poznámka:**

- Rychlost záznamu je 1:1 dle skutečného času přehrávání gramofonu.
- Formát záznamu je předem nastavený na mp3 s přenosovou rychlostí: 128 kbit/s, 48 kHz.

## Přehrávání skladeb MP3/WMA prostřednictvím paměťového média USB nebo paměťové karty

### Připojení

Systém umožňuje přehrávat soubory MP3/WMA, které jsou uloženy na paměťovém médiu připojeném k portu USB nebo na paměťové kartě SD/MMC.

1. Připojte paměť USB správnou stranou a ujistěte se, že je zcela zasunutá, nebo vložte paměťovou kartu kontakty dolů a dozadu (přibližně do poloviny její délky). Vkládejte přímo bez ohýbání. Nepoužívejte nadměrnou sílu.
2. Obráceným nebo opačným připojením USB/karty může dojít k poškození audiosystému nebo paměťového média (USB flash disku / karty SD/MMC). Před připojením se ujistěte o správné orientaci.
3. Stiskem tlačítka **MODE** (13) vyberte „usb“ (zelený indikátor) nebo „card“ (červený indikátor).
4. Systém začne po výběru funkce automaticky načítat paměťové médium.
5. Poté systém automaticky spustí přehrávání zvuku z požadovaného zařízení (USB nebo SD/MMC).

### Tlačítko **PLAY/STOP** (14)

- Jedním stiskem tlačítka **PLAY/STOP** (14) zastavíte přehrávání; opětovným stiskem ho obnovíte.

### Tlačítko **přeskočit vpřed** (16) nebo **přeskočit vzad** (15)

- Během přehrávání souborů MP3/ WMA jedním stiskem tlačítka **přeskočit vpřed** přehrajete další soubor. Stisknutím a podržením tlačítka **přeskočit vpřed** urychlíte výběr směrem vpřed.
- Během přehrávání souborů MP3/ WMA jedním stiskem tlačítka **přeskočit vzad** přehrajete předchozí soubor. Stisknutím a podržením tlačítka **přeskočit vzad** urychlíte výběr směrem zpět.

**Poznámka:**

- Pokud systém připojíte k MP3 přehrávači pomocí portu USB, kvůli rozdílům ve formátu kódování MP3 nemusí být přehrávání z některých MP3 přehrávačů připojených k portu USB možné. Nejedná se o poruchu systému.
- Existuje velké množství výrobců zařízení USB a karet SD. Řešení a formát se od sebe liší. Proto nezaručujeme, že tento přístroj bude podporovat všechna zařízení USB a karty SD všech značek.
- Podporované jsou karty SD do kapacity až 8 GB.

## Vyjmutí zařízení USB/paměťové karty

Pokud chcete zařízení USB / paměťovou kartu vyjmout, vypněte napájení nebo přepněte přístroj na jiný režim a poté odpojte zařízení USB / kartu SD vytažením ze zdířky v přímém směru.

## Odstranění souboru ze zařízení USB/karty SD

Systém umožňuje vymazat soubor, který byl nahraný z gramofonu a uložený na jednotce USB nebo kartě SD.

1. Stiskněte a podržte tlačítko **REC/DEL** (17) po dobu 3–5 sekund během přehrávání požadované skladby.

## Zdířka linkového výstupu

- Tento systém lze připojit k externímu zařízení (např. Zesilovači a reproduktoru) pomocí **zdířky linkového výstupu** na zadní straně.

## Propojení Bluetooth

Slouží k přehrávání hudby ze zařízení Bluetooth, např. mobilního telefonu. Opakovaným stiskem tlačítka volby zdrojů zvolte vstup Bluetooth. Zapněte Bluetooth na vašem zařízení, vyhledejte „STT 510UBA“ a zvolte jeho připojení. Vyčkejte na spárování vašeho zařízení s přístrojem. Úspěšné spárování indikuje trvale svítící modrý indikátor.

Přehrávanou hudbu lze poslouchat přes připojený Bluetooth reproduktor. Jeho hlasitost není závislá na hlasitosti reproduktorů vestavěných v gramofonu. Během režimu přehrávání hudby (např. z gramofonu) dlouze stiskněte tl. **BT PAIR**. Indikátor začne blikat červeně, pokud bude připojení úspěšné, začne svítit trvale červeně.

Zrušení párování dosáhnete dlouhým stiskem tl. **BT PAIR**.

**Poznámka:**

- Přes veškerou snahu o širokou kompatibilitu nelze zaručit úspěšné spojení Bluetooth, zejména přes starší verze.
- Zvuk přes Bluetooth může být mírně zpožděn za zvukem z vestavěných reproduktorů.

## Úspora energie

Pokud z gramofonu / zařízení USB / karty SD po dobu 10 minut nevychází žádný zvukový signál, přístroj se automaticky přepne do pohotovostního režimu z důvodu úspory energie.

## Technické specifikace

---

Magnetodynamická přenoska (MM)

---

Audiotechnica s předzesilovačem

---

Automatické vypnutí

---

Pitch Control se stroboskopem (úprava rychlosti otáček)

---

Vestavěné stereo reproduktory (3 W x 2)

---

### Motor

---

2 rychlosti 33/45 ot/min

---

Řemínkový pohon

---

DC Servo Motor

---

### Konektivita

---

Bluetooth (přehrávaná a vysílání)

---

USB/SD Slot (přehrávání a nahrávání)

---

Line-out (Cinch L/R)

---

### Ostatní

Odstup signálu od šumu	> 20 dB (>40 db USB, SD, BT mode)
Kolísání WRMS	< 0,35 %
USB říkování	128 kHz
Příslušenství	MM přenoska, kryt proti prachu, 45 ot/min adaptér, externí napájecí adaptér, návod
Napájení a spotřeba	230V~ 50Hz, max. 16W
Rozměry	450 x 373 x 145 mm
Váha	3,4kg

**Přenoska AT3600L**

Výstupní napětí	2,5 mV +/-3 dB při 1 kHz
tlak jehly	3,5 g (+/-0,5 g)
Hmotnost přenosky	5 g (+/-0,3 g)

**Bluetooth**

Verze	5.0
Maximální výkon vysílače	100mW při 2,4GHz – 2,4835GHz

**Technické specifikace adaptéru**

Název výrobce nebo ochranná známka, obchodní registrační číslo a adresa	Shenzhen Tianhangxing Electronics Co., Ltd. 5/F, Building 10, Zhengzhong Industrial Park, Qiaotou Village, Fuyong Town, Baoan District, Shenzhen, Guangdong 518103 P.R.China
Identifikační značka modelu	THX-120100KDV
Vstupní napětí	100-240V
Vstupní frekvence	50/60Hz
Výstupní napětí	12V
Výstupní proud	1,0A
Výstupní výkon	12,0W
Průměrná účinnost v aktivním režimu	82,96%
Účinnost v nízkém pracovním režimu (10%)	78,28%
Spotřeba energie v pohotovostním režimu	0,069W

## POKYNY A INFORMACE O NAKLÁDÁNÍ S POUŽITÝM OBALEM

Použitý obalový materiál odložte na místo určené obcí k ukládání odpadu.

### LIKVIDACE POUŽITÝCH ELEKTRICKÝCH A ELEKTRONICKÝCH ZAŘÍZENÍ



Tento symbol na produktech anebo v průvodních dokumentech znamená, že použité elektrické a elektronické výrobky nesmí být přidány do běžného komunálního odpadu. Ke správné likvidaci, obnově a recyklaci předejte tyto výrobky na určená sběrná místa. Alternativně v některých zemích Evropské unie nebo jiných evropských zemích můžete vrátit své výrobky místnímu prodejci při koupi ekvivalentního nového produktu. Správnou likvidací tohoto produktu pomůžete zachovat cenné přírodní zdroje a napomáháte prevenci potenciálních negativních dopadů na životní prostředí a lidské zdraví, což by mohly být důsledky nesprávné likvidace odpadů. Další podrobnosti si vyžádejte od místního úřadu nebo nejbližšího sběrného místa. Při nesprávné likvidaci tohoto druhu odpadu mohou být v souladu s národními předpisy uděleny pokuty.

#### Pro podnikové subjekty v zemích Evropské unie

Chcete-li likvidovat elektrická a elektronická zařízení, vyžádejte si potřebné informace od svého prodejce nebo dodavatele.

#### Likvidace v ostatních zemích mimo Evropskou unii

Tento symbol je platný v Evropské unii. Chcete-li tento výrobek zlikvidovat, vyžádejte si potřebné informace o správném způsobu likvidace od místních úřadů nebo od svého prodejce.



Výrobek splňuje požadavky EU na něj kladené.

Tímto FAST ČR, a.s. prohlašuje, že typ rádiového zařízení 510UBA je v souladu se směrnicí 2014/53/EU. Úplné znění EU prohlášení o shodě je k dispozici na této internetové adrese: [www.sencor.cz](http://www.sencor.cz)

Změny v textu, designu a technických specifikacích se mohou měnit bez předchozího upozornění a vyhrazujeme si právo na jejich změnu.

Čeština je původní verze.

Adresa výrobce: FAST ČR, a.s., Černokostecká 1621, Říčany CZ-251 01

# SENCOR®

## CZ Záruční podmínky

**Součástí balení tohoto výrobku není záruční list.**

Prodávající poskytuje kupujícímu na výrobek záruku v trvání 24 měsíců od převzetí výrobku kupujícím. Záruka se poskytuje za dále uvedených podmínek. Záruka se vztahuje pouze na nové spotřební zboží prodané spotřebiteli pro běžné domácí použití. Práva z odpovědnosti za vady (reklamací) může kupující uplatnit buď u prodávajícího, u kterého byl výrobek zakoupen nebo v níže uvedeném autorizovaném servisu. Kupující je povinen reklamaci uplatnit bez zbytečného odkladu, aby nedocházelo ke zhoršení vady, nejpozději však do konce záruční doby. Kupující je povinen poskytnout při reklamaci součinnost nutnou pro ověření existence reklamované vady. Do reklamačního řízení se přijímá pouze kompletní a z důvodů dodržení hygienických předpisů neznečištěný výrobek. V případě oprávněné reklamace se záruční doba prodlužuje o dobu od okamžiku uplatnění reklamace do okamžiku převzetí opraveného výrobku kupujícím nebo okamžiku, kdy je kupující po skončení opravy povinen výrobek převzít. Kupující je povinen prokázat svá práva reklamovat (doklad o zakoupení výrobku, záruční list, doklad o uvedení výrobku do provozu).

### **Záruka se nevztahuje zejména na:**

- vady, na které byla poskytnuta sleva;
- opotřebení a poškození vzniklé běžným užíváním výrobku;
- poškození výrobku v důsledku neodborné či nesprávné instalace, použití výrobku v rozporu s návodem k použití, platnými právními předpisy a obecně známými a obvyklými způsoby používání, v důsledku použití výrobku k jinému účelu, než ke kterému je určen;
- poškození výrobku v důsledku zanedbané nebo nesprávné údržby;
- poškození výrobku způsobené jeho znečištěním, nehodou a zásahem vyšší moci (živelná událost, požár, vniknutí vody);
- vady funkčnosti výrobku způsobené nevhodnou kvalitou signálu, rušivým elektromagnetickým polem apod. mechanické poškození výrobku (např. ulomení knoflíku, pád);
- poškození způsobené použitím nevhodných médií, náplní, spotřebního materiálu (baterie) nebo nevhodnými provozními podmínkami (např. vysoké okolní teploty, vysoká vlhkost prostředí, otřesy);
- poškození, úpravu nebo jiný zásah do výrobku provedený neoprávněnou nebo neautorizovanou osobou (servisem);
- případy, kdy kupující při reklamaci neprokáže oprávněnost svých práv (kdy a kde reklamovaný výrobek zakoupil);
- případy, kdy se údaje v předložených dokladech liší od údajů uvedených na výrobku;
- případy, kdy reklamovaný výrobek nelze ztotožnit s výrobkem uvedeným v dokladech, kterými kupující prokazuje svá práva reklamovat (např. poškození výrobního čísla nebo záruční plomba přístroje, přepisované údaje v dokladech).

### **Gestor servisu v ČR:**

**FAST ČR, a.s., Černokostecká 1621, 251 01 Říčany; tel: 323 204 120**

**FAST ČR, a.s., Cejl 31, 602 00 Brno; tel: 531 010 295**

Více autorizovaných servisních středisek pro ČR naleznete na [www.sencor.cz](http://www.sencor.cz).



# SENCOR®

Let's live!



[www.sencor.cz](http://www.sencor.cz)

Designed in Europe by Sencor®, Made in China

