

SENCOR®

Let's live!

**LEMEZJÁTSZÓ
STT 510UBA**

**HASZNÁLATI UTASÍTÁS
HU**



Fontos biztonsági utasítások.....	2
A készülék funkciói.....	6
A készülék leírása.....	6
Vezérlés.....	8
Telepítés.....	8
Bekapcsolás és kikapcsolás.....	8
Lemezjátszó és rögzítés.....	8
Stroboszkóp.....	9
Rögzítés lemezjátszóról.....	9
MP3/WMA műsorszámok lejátszása USB adathordozón vagy memóriakártyán keresztül.....	10
USB eszköz/memóriakártya kiemelése.....	11
A fájl törlése az USB-eszköztől/SD-kártyáról.....	11
Vonalkimenet csatlakozó.....	11
Bluetooth csatlakozás.....	11
Műszaki adatok.....	12
Az adapter műszaki adatai.....	13
A HASZNÁLT CSOMAGOLÓANYAGOKRA VONATKOZÓ MEGSEMMISÍTÉSI UTASÍTÁSOK ÉS TÁJÉKOZTATÓ.....	14
HASZNÁLT ELEKTROMOS ÉS ELEKTRONIKUS BERENDEZÉSEK MEGSEMMISÍTÉSE..	14

Fontos biztonsági utasítások



FIGYELEM: A KÉSZÜLÉKET NE TEGYE KI ESŐNEK ÉS NEDVESSÉGNEK, ÍGY ELKERÜLI TŰZ ÉS ÁRAMÜTÉS KOCKÁZATÁT.



FIGYELMEZTETÉS: A KÉSZÜLÉK BURKOLATÁNAK (VAGY HÁTOLDALÁNAK) LEVÉTELE ESETÉN TŰZ VAGY ÁRAMÜTÉS VESZÉLYE FENYEGET. A KÉSZÜLÉKEN BELÜL NINCSENEK A FELHASZNÁLÓ ÁLTAL JAVÍTHATÓ ALKATRÉSZEK. MINDEN JAVÍTÁST BÍZZON SZAKKÉPZETT SZERELŐRE.



A villám jel az egyenlő oldalú háromszögben arra figyelmeztet, hogy a készülékek belül „veszélyes feszültségű” szigetetlen vezetékek vannak, amelyek áramütést okozhatnak.



A felkiáltójel az egyenlő oldalú háromszögben a felhasználót a mellékelt dokumentációnak a készülék üzemeltetésére és karbantartására vonatkozó fontos utasításaira figyelmezteti.



FIGYELMEZTETÉS

A TERMÉK HELYES HASZNÁLATÁHOZ FIGYELMESEN OLVASSA EL A HASZNÁLATI ÚTMUTATÓT, ÉS ŐRIZZE MEG A KÉSŐBBIEKRE. HA A KÉSZÜLÉK JAVÍTÁST VAGY KARBANTARTÁST IGÉNYEL, FORDULJON SZAKSZERVIZHEZ.



FIGYELMEZTETÉS

HA LE KELL VENNİ A BURKOLATOT, ELŐBB HÚZZA KI A TÁPKÁBEL CSATLAKOZÓJÁT A FALI ALJZATBÓL.

1. Olvassa el a használati útmutatót

A termék kicsomagolása után figyelmesen olvassa el a használati útmutatót, tartsa be a kezelési és egyéb utasításokat.

2. Tápellátás

Ez a készülék csak a típuscímkén feltüntetett azonos feszültségű áramforráshoz csatlakoztatható. Ha nem biztos a háztartásban található feszültségben, forduljon az eladójához vagy a helyi áramszolgáltatóhoz. Az elemről vagy más áramforrásról táplált termékeknél a szükséges tájékoztatót a használati útmutatóban találja.

3. Szellőzés

A nyílások a készülék burkolatán a szellőzésre szolgálnak. A készüléket védik a túlmelegedéstől, így biztosítják a helyes működést. Ezeket a nyílásokat ne tömjék el, és ne takarja le. A szellőző nyílásokat ne tömjék el azzal, hogy a készüléket ágyra, heverőre, szőnyegre vagy hasonló felületre helyezi. Könyvszekrénybe vagy más szűk helyre csak akkor tegye a készüléket, ha biztosítva van a megfelelő szellőzés, és teljesülnek a gyártó által támasztott feltételek.

4. Magas hőmérsékletek

A készüléket ne tegye a fűtőtestek, forró kövek vagy más hőforrások (beleértve erősítő) közelébe. A készüléken tilos nyílt lángot elhelyezni, mint pl. égő gyertya.

5. Víz és nedvesség

A készüléket ne használja víz közelében – pl. kád, konyhapult, medence mellett, nedves pincében stb. A készülékre ne tegyen vízzel telt edényt (pl. vázát).

6. Tisztítás

Tisztítás előtt húzza ki a tápkábelt. Ne használjon folyékony vagy aeroszolos tisztítószert. A készüléket nedves ronggyal tisztítsa.

7. A tápkábel védelme

A kábelt úgy helyezze el, hogy ne járjanak rajta és ne sérüljön a mellette vagy rajta levő tárgyak miatt. Ügyeljen főleg azokra a helyekre, ahol a kábel kilép az aljzatból, hosszabbítóból és a készülékből.

8. Túlterhelés

Ne terhelje túl az aljzatokat, a hosszabbító kábeleket, se a beépített kapcsoló aljzatokat, hogy elkerülje a tűz és áramütés kockázatát.

9. Vihar

Vihar előtt, vagy ha hosszabb ideig nem fogja használni a készüléket, húzza ki a tápkábelt az aljzatból. Elkerüli így villámcsapás vagy túláram miatti károsodását.

10. Tárgyak és folyadék bekerülése

A készülék szellőzőnyílásain keresztül ne dugjon be semmilyen tárgyat. Áram alatt levő alkatrészsel érintkezve, vagy rövidzárlatot okozva tűz és áramütés veszélye fenyegetne. Ügyeljen rá, hogy a készülékbe ne kerüljön folyadék.

11. Csatlakoztatás

Ne használjon a gyártó által nem javasolt csatlakoztatásokat, mert az egészségét veszélyeztetné, vagy anyagi kár keletkezhet.

12. Tartozékok

A készüléket ne tegye nem stabil kocsira, állványra, háromlábú állványra, polcra vagy asztalra. Leesve gyerekek vagy felnőttek sérülését, vagy a készülék károsodását okozhatja. Csak a gyártó által jóváhagyott, vagy a termék tartozékaként kapott kocsit, állványt, háromlábú állványt, polcot vagy asztalt használjon. A készülék rögzítésére csak eredeti tartozékot használjon, és tartsa be a gyártó utasításait. A kocsira helyezett készülékkel óvatosan bánjon. Hirtelen leállítás, túl nagy erőfeszítés vagy egyenletlen felület miatt felborulhat a koci a készülékkel.

13. Terhelés

A készülékre ne lépjen rá, és ne tegyen rá nehéz tárgyakat. Ha ilyen tárgy leesik, sérülést és a készülék károsodását okozhatja.

14. Csatlakoztatás

Ha a készüléket más készülékhez csatlakoztatja, kapcsolja ki az összes csatlakoztatott készüléket és húzza ki a tápkábeleket. Csatlakoztatás előtt figyelmesen olvassa el a csatlakoztatott készülék használati útmutatóját, és az utasítások szerint járjon el.

15. Hangerő

A készülék bekapcsolása előtt állítsa a hangerőt a minimumra. Túl erős hang halláskárosodást vagy a hangszórók károsodását okozhatja.

16. Hangtorzulás

Ne hagyja a készüléket sokáig torzított hangot lejátszani. Túlmelegedhetnek a hangszórók, és tűz keletkezhet.

17. Fülhallgató

Fülhallgatót használva észszerű hangerőt állítson be. Túl erős hang hosszú ideig tartó hallgatása halláskárosodást okoz.

18. Lemezek

Ne használjon repedt, eldeformálódott vagy javított lemezeket. Széteshetnek, és sérülést vagy a készülék károsodását okozhatják.

19. Javítást igénylő meghibásodás

Ha a következő helyzetek egyike áll elő, húzza ki a tápkábelt az aljzatból és a javítást bizza szakképzett szerelőre:

- a) sérült a tápkábel vagy a dugó;
- b) a készülékbe valamilyen tárgy esett vagy folyadék csurgott;
- c) a készülék esőnek vagy víznek lett kitéve;
- d) a használati útmutató szerinti kezelésnél a készülék nem működik rendesen.

Csak a használati útmutatóban feltüntetett beállításokat módosítsa. Bármilyen más beállítás a készülék komoly károsodását okozhatja. Ilyen esetben a készülék üzembe helyezése kiterjedt javítást igényelhet;

- e) a készülék leesett, vagy más módon sérült;
- f) a készülék működésében jelentős változás történt – ilyen esetben a szakszerviztől kell segítséget kérni.

20. Javítások

Ne próbálja meg készüléket maga javítani. A burkolat megbontásánál áramütés és más veszélyek fenyegetnek. Minden beavatkozást bizzon szakképzett szerelőre.

21. Pótalkatrészek

Ha bármelyik alkatrészt cserélni kell, ügyeljen arra, hogy a szerelő eredeti alkatrészeket használjon vagy olyanokat, amelyek minden paraméterben megegyeznek az eredetivel. Nem megfelelő alkatrészek használata esetén tűz és áramütés kockázata fenyeget.

22. Biztonsági ellenőrzés

Bármilyen szerviz-beavatkozás után kérje meg a szerelőt, hogy ellenőrizze, megfelelően működik-e a készülék.



FIGYELMEZTETÉS:

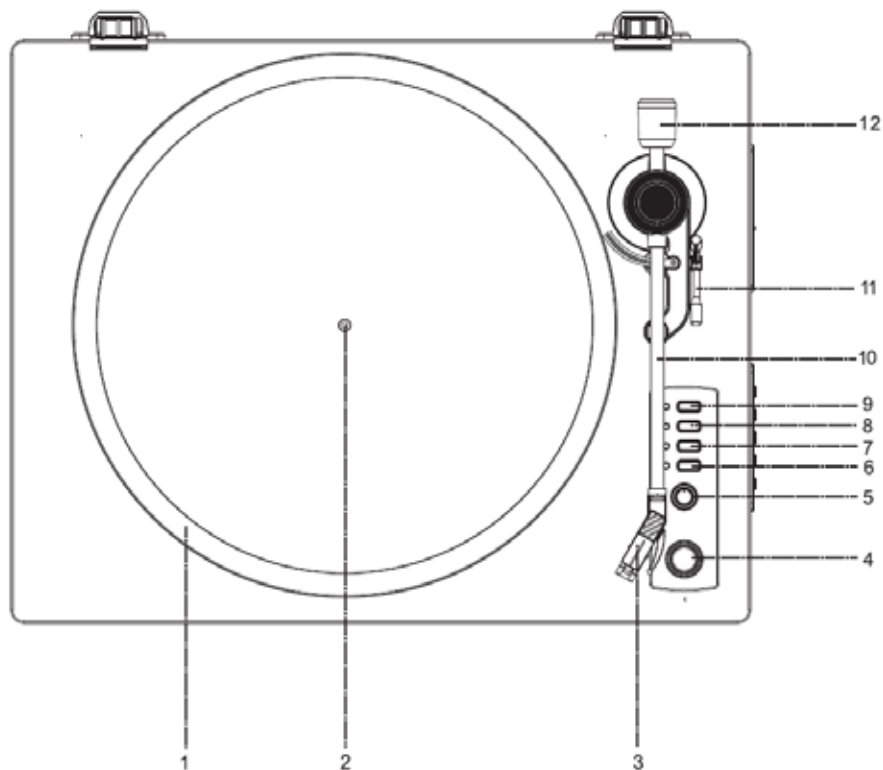
TŰZ VAGY ÁRAMÜTÉS ELKERÜLÉSE ÉRDEKÉBEN A KÉSZÜLÉKET NE TEGYE KI ESŐNEK VAGY NEDVESSÉGNEK.

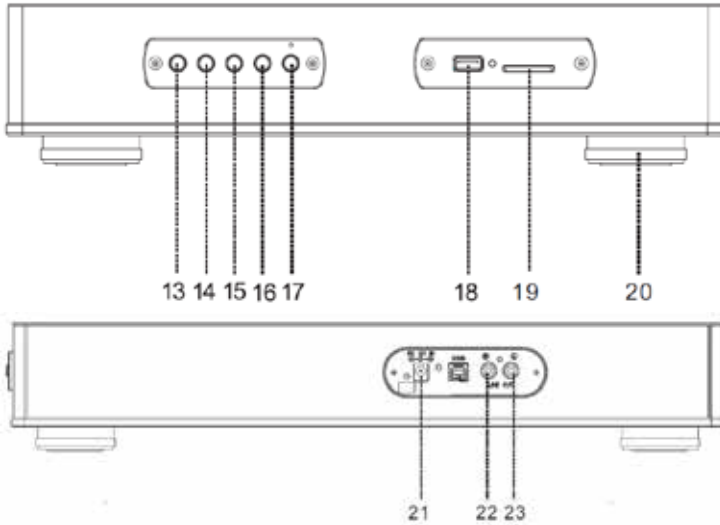
Mivel rendkívül széles választékban lehet vásárolni különböző USB eszközöket és SD/MMC/MS memóriakártyákat, ezért nem biztosítható, hogy a készülék kompatibilis legyen az összes USB eszközzel és SD/MMC/MS memóriakártyával.

A készülék funkciói

- Lemeztájszó választható 33/45 fordulatszámmal
- Lemeztájszó automatikus/kézi leállítással
- Szíjvezérelt rendszer
- Közvetlen felvétel USB-eszközre/SD-kártyára a lemeztájszó számára
- Magnetodinamikus Audio Technica AT3600L betét
- USB port / SD nyílás MP3 lejátszáshoz
- Stroboszkóp és finom fordulatszám-beállítás
- RCA vonalkimenet
- Beépített sztereó hangszórók
- Bluetooth vevő/adó

A készülék leírása





- ❶ Stroboszkópos pontok
- ❷ Forgótányér
- ❸ A hangszedő feje
- ❹ Hangerőszabályzó
- ❺ Finom fordulatszám-beállítás
- ❻ ON/ STANDBY (be/készületi üzemmód) gomb
- ❼ BT PAIR (Bluetooth párosítás)
- ❽+❾ 33/45 ford./perc fordulatszám-választó
- ❿ Hangszedő karja
- ⓫ Emelőkar
- ⓬ Ellensúly
- ⓭ MODE (Üzemmód)
- ⓮ Play gomb ▶
- ⓯ Ugrás vissza gomb ◀◀
- ⓰ Ugrás előre gomb ▶▶
- ⓱ Rec / del – rögzítés, törlés
- ⓲ USB port
- ⓳ SD/MMC kártyanyílás
- ⓴ A lemezjátszó lába
- ⓵ A külső tápadapter csatlakozása
- ⓶+⓷ RCA vonalbemenet csatlakozás

Vezérlés

Telepítés

- Csomagolja ki az összes részt, és távolítsa el a védőanyagokat.
- Mielőtt a készüléket a hálózatra csatlakoztatná, ellenőrizze a feszültséget és az összes többi csatlakozást.

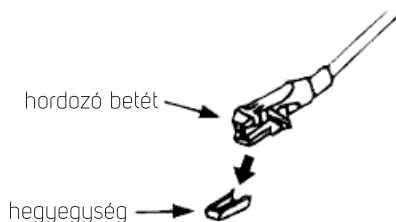
Bekapcsolás és kikapcsolás

1. Csatlakoztassa a **külső hálózati adaptert** a **külső hálózati adapter csatlakozójához**.
2. A készülék bekapcsolásához nyomja meg a **főkapcsolót** (6), a **készenléti jelzőfény** kialszik.

Lemezjátszó és rögzítés

Megjegyzés:

- Távolítsa el a tűvédő fedelet.
- Üzemelés előtt ellenőrizze, hogy a hordozó karja le van húzva a tartóról, majd helyezze vissza.



1. Ellenőrizze, hogy a 33/45 fordulatszám-jelző világít-e, vagy nyomja meg ismételten a **MODE** (13) gombot, hogy felgyulladjon.
2. Állítsa a **fordulatszám-választót** (8/9) a lejátszott lemeznek megfelelő helyzetbe.
3. Helyezze a lemezt a tányérra.
4. Csúsztassa fel az **emelőkart** (11), hogy emelje a hangszedő karját a parkoló helyzetéből, majd lassan csúsztassa a lemez fölé. A tányér forogni kezd.
5. Húzza maga felé az **emelőkart** (11) úgy, hogy a hangszedő karja leereszkedjen és óvatosan megérintse a lemezt. A lemez lejátszása elkezdődik.
6. Csúsztassa fel az **emelőkart** (11), hogy emelje a hangszedő karját a parkoló helyzetéből. A lemez továbbra is forog, de a lejátszás leáll. A lejátszás folytatásához nyomja meg az **emelőkart** (11).
7. Állítsa a hangerőt a kívánt szintre.
8. A lemez végén a lemez automatikusan leáll. Csúsztassa fel az **emelőkart** (11), hogy emelje a hangszedő karját, csúsztassa a parkoló helyzetébe, majd nyomja meg az **emelőkart** (11).
9. A kézi lejátszás leállításához emelje le az átviteli kart a lemeztől, és állítsa vissza parkoló helyzetbe.

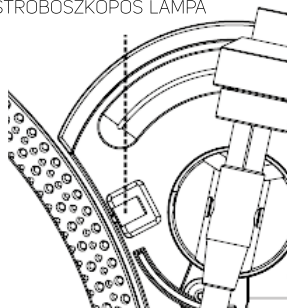
Megjegyzés:

Egyes lemezek esetén, ha a véghorony a készülék automatikus leállási területén kívül van megnyomva, a lejátszás az utolsó műsorszám vége előtt leáll.

Stroboszkóp

1. **A stroboszkópos pontok** a forgótányéron a forgás ellenőrzésére szolgálnak. A nagyobb pontok felső sorai a 33 fordulat/perc, a kisebb pontok felső sorai a 45 fordulat/perc esetén. Szükség esetén módosítsa a forgást a **finom fordulatszám beállító (+/-10 %)** segítségével. Ha a forgás megfelelő, a pontok stabilizálódnak a **stroboszkópos lámpa** alatt, azaz nem mozognak se előre, se hátra, legfeljebb egy kicsit.
2. Hajtsa le az **emelőkart**, hogy a hangszedő karja leereszkedhessen, és finoman hozzáérhessen a felvételhez. Most elkezdődik a hangfelvétel lejátszása.
3. Tolja az **emelőkart** felfelé, hogy a hangszedő karja felemelkedjen az ágyáról. A tányér ekkor folyamatosan forog, de a hangfelvétel lejátszása szünetel. Ahhoz, hogy a lejátszás folytatódjon, a felhasználónak le kell hajtania az **emelőkart**.

STROBOSZKÓPOS LÁMPA



Rögzítés lemezjátszóról

1. Ellenőrizze, hogy a 33/45 fordulatszám-jelző világít-e, vagy nyomja meg ismételten a **MODE** (13) gombot, hogy felgyulladjon.
2. Helyezze be a memóriaegységet (USB-meghajtó, SD-kártya vagy MMC).
3. Indítsa el a lemezjátszót (a kívánt szám) és nyomja meg a **REC/DEL** gombot (17), és a kicsi piros jelzőfény villogni kezd a kijelzőn.
4. Rögzítés befejezése:
 - Nyomja meg a **REC/DEL** gombot (17), a "rec" jelzőlámpa kialszik, és az éppen rögzített műsorszám azonnal megkezdzi a lejátszást ellenőrzés céljából.
5. A rögzített szám meghalgatása:
 - Nyomja meg a **MODE** gombot (13), és válassza ki az USB vagy SD módot.
 - Az **ugrás előre** vagy **ugrás vissza** gombokkal válassza ki az újonnan rögzített zeneszámot.
 - Az újonnan rögzített szám az USB meghajtón/memóriakártyán mindig utolsóként van tárolva.

Megjegyzés:

- A rögzítési sebesség 1: 1 a lemezzátszó tényleges lejátszási idejének megfelelően.
- A rögzítési formátum MP3-ba van előre beállítva a következő bitsebességgel: 128 kbit/s, 48 kHz.

MP3/WMA műsorszámok lejátszása USB adathordozón vagy memóriakártyán keresztül

Csatlakoztatás

A rendszer lehetővé teszi MP3/WMA fájlok lejátszását, melyek az USB-porthoz csatlakoztatott adathordozón vagy SD/MMC memóriakártyán vannak tárolva.

1. Csatlakoztassa az USB memóriát a megfelelő oldalra, és ellenőrizze, hogy teljesen be van dugva, vagy helyezze be a memóriakártyát az érintkezőkkel lefelé és hátra (körülbelül a hossza félig). Helyezze be egyenesen hajlítás nélkül. Ne fejtse ki túlzott erőt.
2. Az USB/kártya fordított vagy ellentétes csatlakoztatása károsíthatja az audio rendszert vagy az adathordozót (USB flash meghajtó/SD/MMC kártya). A csatlakoztatás előtt ellenőrizze, hogy a tájolás helyes.
3. Nyomja meg a **MODE** gombot (13) az "usb" (zöld jelzőfény) vagy a "kártya" (piros jelzőfény) kiválasztásához.
4. A rendszer a funkció kiválasztása után automatikusan elkezd az adathordozó beolvasását.
5. Ezután a rendszer automatikusan elkezd a lejátszást a kívánt eszközről (USB vagy SD/MMC).

PLAY/STOP gomb (14)

- A lejátszás leállításához nyomja meg egyszer a **PLAY/STOP** gombot (14), majd nyomja meg ismét a visszaállításhoz.

Ugrás előre gomb (16) vagy ugrás vissza gomb (15)

- MP3/WMA fájlok lejátszása közben nyomja meg egyszer az **ugrás előre** gombot a következő fájl lejátszásához. A kiválasztás felgyorsításához nyomja meg és tartsa lenyomva az **ugrás előre** gombot.
- MP3/WMA fájlok lejátszása közben nyomja meg egyszer az **ugrás vissza** gombot az előző fájl lejátszásához. A kiválasztás felgyorsításához nyomja meg és tartsa lenyomva az **ugrás vissza** gombot.

Megjegyzés:

- Ha a rendszert MP3-lejátszóhoz csatlakoztatja az USB-porton keresztül, akkor előfordulhat, hogy az MP3-kódolási formátum különbségei miatt nem lehetséges az USB-porthoz csatlakoztatott MP3-lejátszók lejátszása. Ez nem a rendszer hibája.
- Nagyon sok USB-eszköz és SD-kártya gyártó van. A megoldás és a formátum különbözik. Ezért nem garantáljuk, hogy ez az egység minden márkájú USB-eszközt és SD-kártyát támogatni fog.
- Az SD kártyák 8 GB-ig támogatottak.

USB eszköz/memóriakártya kiemelése

Az USB-eszköz/memóriakártya eltávolításához kapcsolja ki a készüléket, vagy kapcsolja át a készüléket másik üzemmódba, majd húzza ki az USB-eszközt/SD-kártyát.

A fájl törlése az USB-eszkörről/SD-kártyáról

A rendszer lehetővé teszi az olyan fájl törlését, melyet a lemezjátszóról rögzítettek és USB-meghajtón vagy SD-kártyán tároltak.

1. A kívánt szám lejátszása közben 3-5 másodpercig tartsa lenyomva a **REC/DEL** gombot (17).

Vonalkimenet csatlakozó

- Ez a rendszer csatlakoztatható külső eszközhöz (például erősítőhöz és hangszóróhoz) a hátoldalán lévő **vonalkimeneti csatlakozóval**.

Bluetooth csatlakozás

Zene lejátszása Bluetooth-eszkörről, például mobiltelefonról. A Bluetooth bemenet kiválasztásához nyomja meg többször a forrásválasztó gombot. Kapcsolja be a Bluetooth-ot a készüléken, keresse meg a "STT 510UBA" tételt, és válassza ki a csatlakozását. Várja meg, amíg az eszköz párosul az eszközzel. A sikeres párosítást egy kék jelzés jelzi.

A lejátszott zenét a csatlakoztatott Bluetooth hangszórón keresztül hallgathatja. Hangereje nem függ a lemezjátszóba beépített hangszórók hangerejétől. Zenelejátszás módban (pl. lemezjátszóról) nyomja meg és tartsa lenyomva a **BT PAIR** gombot. A jelzőfény pirosan villog, ha a kapcsolat sikeres, akkor folyamatosan pirosra vált.

A párosítás megszakításához nyomja meg és hosszan tartsa lenyomva a **BT PAIR** gombot.

Megjegyzés:

- A széles körű kompatibilitásra irányuló erőfeszítések ellenére a sikeres Bluetooth-kapcsolat nem garantálható, különösen a régebbi verziók esetén.
- A Bluetooth-on keresztüli audio enyhén késhet a beépített hangszórókból érkező hang után.

Energiatakarékosság

Ha 10 percig nem ad hangot a lemezjátszó/USB-eszköz/SD-kártya, akkor az egység energiatakarékosság céljából automatikusan készenléti üzemmódba vált.

Műszaki adatok

Magnetodinamikus hangszedő (MM)

Audiotechnika előerősítővel

Automatikus kikapcsolás

Pitch Control stroboszkóppal (fordulatszám beállítás)

Beépített sztereó hangszórók (3 W x 2)

Motor

2 sebesség 33/45 ford./perc

Szíjhajtás

DC szervo motor

Csatlakozás

Bluetooth (lejátszás és sugárzás)

USB/SD nyílás (lejátszás és rögzítés)

Line-out (Cinch L/R)

Egyéb

Jel-zaj viszony	> 20 dB (>40 db USB, SD, BT mode)
WRMS ingadozások	< 0,35 %
USB ripplezés	128 kHz
Tartozékok	MM hordozó, porvédő fedél, 45 ford/perc adapter, külső hálózati adapter, utasítások
Tápellátás és fogyasztás	230V~ 50Hz, max. 16W
Méret	450 x 373 x 145 mm
Tömeg	3,4kg

AT3600L hordozó

Kimeneti feszültség	2,5 mV +/-3 dB při 1 kHz
Tűnyomás	3,5 g (+/-0,5 g)
Hordozó tömege	5 g (+/-0,3 g)

Bluetooth

Verzió	5.0
Az adó maximális teljesítménye	100mW 2,4GHz – 2,4835GHz esetén

Az adapter műszaki adatai

A gyártó neve vagy védjegy, vállalkozás nyilvántartási szám és cím	Shenzhen Tianhangxing Electronics Co., Ltd. 5/F, Building 10, Zhengzhong Industrial Park, Qiaotou Village, Fuyong Town, Baoan District, Shenzhen, Guangdong 518103 P.R.China
A modell azonosító márkája	THX-120100KDV
Bemeneti feszültség	100-240V
Bemeneti frekvencia	50/60Hz
Kimeneti feszültség	12V
Kimeneti áram	1,0A
Kimeneti teljesítmény	12,0W
Átlagos hatékonyság aktív üzemmódban	82,96%
Hatékonyság alacsony üzemmódban (10%)	78,28%
Energiafogyasztás készenléti üzemmódban	0,069W

A HASZNÁLT CSOMAGOLÓANYAGOKRA VONATKOZÓ MEGSEMISÍTÉSI UTASÍTÁSOK ÉS TÁJÉKOZTATÓ

A csomagolóanyagokat hulladékgyűjtő helyen adja le.

HASZNÁLT ELEKTROMOS ÉS ELEKTRONIKUS BERENDEZÉSEK MEGSEMISÍTÉSE



Ez a jel a készüléken, annak tartozékain vagy csomagolásán azt jelöli, hogy a terméket nem szabad a többi háztartási hulladékkal azonos módon kezelni. Kérjük, hogy a terméket adja le elektromos és elektronikus berendezéseket újrahasznosító gyűjtőtelepen. Az Európai Unió egyes országaiban vagy más európai országokban a termékek az eladóhelyen azonos új termék vásárlásánál visszaválthatóak lehetnek. A termék megfelelő módon történő megsemmisítésével segít megőrizni az értékes természeti erőforrásokat, és hozzájárul a nem megfelelő hulladék-megsemmisítés által okozott esetleges negatív környezeti és egészségügyi hatások megelőzéséhez. További részletekért forduljon a helyi önkormányzathoz vagy a legközelebbi hulladék-megsemmisítő gyűjtőtelephez. Ezen típusú hulladék helytelen megsemmisítése bírság kiszabását vonhatja maga után.

Az Európai unióban működő vállalatok számára

Ha elektromos vagy elektronikus terméket akar megsemmisíteni, kérje ki az eladójától vagy forgalmazójától a szükséges információkat.

Megsemmisítés Európai Unión kívüli országban

Ha meg akarja semmisíteni ezt a terméket, a megfelelő megsemmisítésre vonatkozó információkért forduljon a minisztériumhoz vagy termék eladójához.



A termék megfelel az EU követelményeinek.

FAST ČR, a.s. igazolja, hogy a 510UBA típusú rádióberendezés megfelel a 2014/53/EU irányelvnek.

Az EU-megfelelőségi nyilatkozat teljes szövege elérhető a következő internetes címen: www.sencor.eu

A szövegben, kivitelben és műszaki jellemzőkben előzetes figyelmeztetés nélkül változtatások történhetnek, és a változtatások jogát fenntartjuk.

Az eredeti verzió cseh nyelvű.

A gyártó címe: FAST ČR, a.s., Černokostelecká 1621, Říčany CZ-251 01

SENCOR®

HU Jótállási jegy

A **FAST Hungary Kft.** (2310, Szigetszentmiklós, Kántor u. 10) mint a termék magyarországi importőre a jótállási jegyben feltüntetett típusú és gyártási számú készülékre jótállást biztosít a fogyasztók számára az alábbi feltételek szerint:

A termék gyártója: **FAST ČR, a.s.** (Černokostecká1621, Říčany u Prahy 251 01, Csehország, Prága)

A FAST Hungary Kft. a termékre a fogyasztó részére történő átadástól (vásárlástól), illetve ha az üzembe helyezést a forgalmazó vagy annak megbízottja végzi, az üzembe helyezéstől számított **24 hónapig** tartó időtartamra vállal jótállást.

A jótállási igény a jótállási jeggyel, a vásárlástól (üzembe helyezéstől) számított 1 évig a terméket értékesítő forgalmazónál, illetve a jótállási jegyben feltüntetett hivatalos szerviznél közvetlenül is, míg a 13. hónaptól a 24. hónapig kizárólag a hivatalos szerviznél érvényesíthető.

Jótállási jegy hiányában a fogyasztói szerződés megkötését bizonyítottan kell tekinteni, ha a fogyasztó bemutatja a termék ellenértékének megfizetését hitelt érdemlően igazoló bizonylatot. Mindezek érdekében kérjük tisztelt Vásárlóinkat, hogy őrizzék meg a fizetési bizonylatot is. A jótállási időn belüli meghibásodás esetén a fogyasztó (i) elsősorban - választása szerint - a hibás termék díjmentes kijavítását vagy kicserélését követelheti, kivéve, ha a választott igény teljesítése lehetetlen, vagy ha az a jótállásra kötelezettnek a másik igény teljesítésével összehasonlítva aránytalan többletköltséget eredményezne, (ii) ha sem kijavításra, sem kicserélésre nincs joga, vagy ha a kötelezett a kijavítást, illetve kicserélést nem vállalata, vagy e kötelezettségének megfelelő határidőn belül, a fogyasztónak okozott jelentős kényelmetlenség nélkül nem tud eleget tenni, a fogyasztó – választása szerint – megfelelő árleszállítást igényelhet vagy elállhat a szerződéstől. Jelentéktelen hiba miatt elállásnak nincs helye.

A 151/2003. (IX.22.) Kormányrendeletben meghatározott tartós fogyasztási cikk meghibásodása miatt a vásárlástól (üzembe helyezéstől) számított három munkanapon belül érvényesített csereigény esetén a forgalmazó nem hivatkozhat aránytalan többletköltségre, hanem a forgalmazó köteles a tartós fogyasztási cikket kicserélni, feltéve, hogy a meghibásodás a rendeltetésszerű használatot akadályozza. Kijavítás esetén a fogyasztási cikkbe csak új alkatrész kerülhet beépítésre. A jótállásra kötelezett törekszik arra, hogy a kijavítás vagy kicserélés 15 napon belül megtörténjen. A rögzített bekötésű, illetve a 10kg-nál súlyosabb, vagy tömegközlekedési eszközön kézi csomagként nem szállítható fogyasztási cikket az üzemeltetés helyén kell megjavítani. Ha a javítás az üzemeltetés helyén nem végezhető el, a le- és felszerelésről, valamint az el- és visszaszállításról a jótállás kötelezettje gondoskodik. Nem számít bele a jótállási időbe a kijavítási időnek az a része, amely alatt a fogyasztó a terméket nem tudja rendeltetésszerűen használni. A jótállási idő a terméknek vagy jelentősebb részének kicserélése (kijavítása) esetén a kicserélt (kijavított) termékre (termékrészre), valamint a kijavítás következményeként jelentkező hiba tekintetében újból kezdődik.

Nem érvényesíthető a jótállási igény, ha jótállásra kötelezett bizonyítja, hogy a hiba oka a termék fogyasztó részére való átadását követően keletkezett, így például ha a hibát ■ nem rendeltetésszerű használat, használati útmutató figyelmen kívül hagyása, helytelen szállítás vagy tárolás, leejtés, rongálás, elemi kár, készüléken kívülről ok (pl. hálózati feszültség megengedettnél nagyobb ingadozása) ■ illetéktelen átalakítás, beavatkozás, nem a hivatalos szerviz által végzett javítás ■ fogyasztó feladatát képező karbantartási munkák elmulasztása okozta. A jótállás a fogyasztó törvényből eredő jogait nem érinti.

A kereskedő tölti ki.

Megnevezés:

Típus:

Gyártási szám:

A termék azonosításra alkalmas részeinek meghatározása (amennyiben alkalmazható):

.....

Vásárlást igazoló bizonylat száma:

A vásárlás (üzembe helyezés) időpontja: 20..... hó nap.

Kereskedő bélyegzője:

Javítás esetén a szerviz tölti ki.

A jótállási igény bejelentésének időpontja:

Javításra átvétel időpontja:

Hiba oka:

Javítás módja:

A termék fogyasztó részére való visszaadásának időpontja:

A jótállás – kijavítás időtartamával meghosszabbított – új határideje:

Szerviz pecsétje

Tisztelt Fogyasztó!

Köszönjük, hogy termékünket választotta. Cégünk és szervizünk elérhetősége:

FAST Hungary Kft. 2310, Szigetszentmiklós, Kántor u. 10. Tel.: 06-23-330-905; 06-23-330-830

Fax: 06-23-330-827, E-mail: info@fasthungary.hu

SENCOR®

Let's live!



www.sencor.cz

Designed in Europe by Sencor®, Made in China

