

1. TULAJDONSÁGOK

1.1 Időjárás-előrejelzés

- Napos, Enyhén borult, Borult, Eső és Hó animáció

1.2 Idő

- Rádióvezérelt óra
- Öröknapár 2099-ig
- A hét napja a számos nyelv valamelyikén megjelenítve a felhasználó választása szerint
- Napi ébresztés funkció ismételt ébresztéssel

1.3 Hőmérséklet

- Mérési tartomány épületen kívül: -9,9~50 °C
- Felhasználói mértékegység-választás: °C/°F
- A mérési tartomány belső környezetben: -20~50 °C

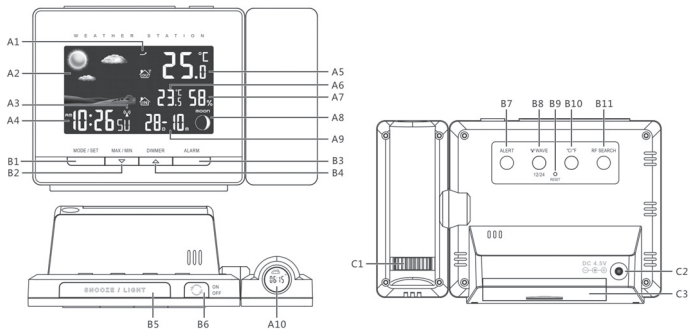
1.4 Páratartalom

- Mérési tartomány: 20~99 %

1.5 Vezeték nélküli külső érzékelő

- A nagyfrekvenciás vétel frekvenciája 433 MHz
- Hatótávolság: 70 méter (nyílt terepen)
- A külső hőmérséklet-érzékelő lemerült elemének kijelzése
- Fali tartó vagy asztali állvány

2. A FŐEGYSÉG KÉPE



2.1 A. rész – LCD-kijelző

A1: A légköri nyomás tartománya
A2: Időjárás előrejelzése
A3: A rádióvézérlés ikonja
A4: Idő, A hét napja
A5: Külső hőmérséklet

A6: Beltéri hőmérséklet
A7: Beltéri páratartalom
A8: Holdfázisok
A9: Dátum

2.2 B. rész – Gombok

B1: „MODE/SET” (Üzem mód/
Beállítások) gomb
B2: „▼/MAX/MIN” gomb
B3: „ALARM” (Ébresztés) gomb
B4: „▲/DIMMER” (▲/Fényerő
csökkentése) gomb
B5: „SNOOZE/LIGHT” (Ismételt
ébresztés / Világítás) gomb
B6: „PROJECTION ON/OFF”
(A projektor be/kikapcsolása)
gomb

B7: „ALERT” (Figyelmeztetés) gomb
B8: „WAVE/ (12/24)” (Időjel / 12/24
formátum)
B9: „RESET” gomb
B10: „(C/F)” (°C/°F) gomb
B11: „RF SEARCH” (Nagyfrekvenciás
keresés) gomb

2.3 C. rész – Leírás

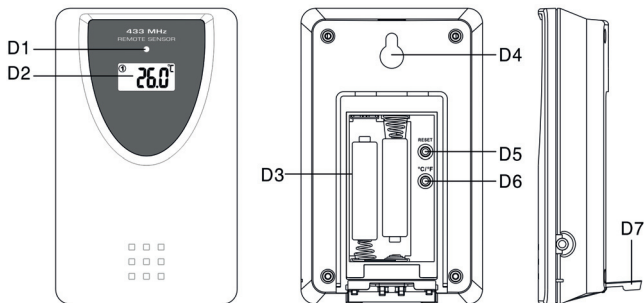
C1: „FOCUS” (Képelesség)
forgatható kapcsoló
C2: Adaptercsatlakozó
(4,5 V, 150 mA)

C3: Elemtartó rekesz

3. A KÜLSŐ ÉRZÉKELŐ KÉPE

D1: Az átvitel LED-es kijelzése
D2: Külső hőmérséklet
D3: Elemtartó rekesz
D4: Nyílás a falra szereléshez

D5: „RESET” gomb
D6: „°C/°F” gomb
D7: Állvány



4. ELSŐ LÉPÉSEK:

4.1 Főegység:

- Távolítsa el a főegység elemtartó rekeszének ajtaját, és helyezzen be 2 db AA méretű elemet.
- Vagy csatlakoztassa a tápkábelt a hálózati aljzatba. Mielőtt a készüléket csatlakoztatja az energiaforráshoz, győződjön meg róla, hogy a helyi feszültség megfelel az adapteren megadott feszültségnek.
- Helyezze a főegységet egy sima felületre.

Megjegyzés:

- (1) Ha csak elemről kap tápellátást, a háttérvilágítás és a kivetítés ki van kapcsolva. Nyomja meg a „SNOOZE” gombot a háttérvilágítás és a kivetítés kb. 10 másodperces aktiválásához.
- (2) Ha a megfelelően behelyezett elemekkel felszerelt készülékhez tápadaptert csatlakoztat, a készülék automatikusan átkapcsol a külső energiaforrásra.

4.2 Külső hőmérséklet-érzékelő

- A hőmérséklet-érzékelő elemtartó rekesze (D3) a hátsó burkolat mögött található. A felnyitáshoz csavarozza le az elemtartó rekesz fedelét.
- Tegyen be 2 AAA elemet, ügyelve a megfelelő polaritásra [„+” és „-” jelzés]
- A távoli érzékelőt biztonságosan rögzíteni kell egy vízszintes felületre.

Megjegyzés:

- (1) A vevő és az adó közti átviteli távolság nyílt terepen akár 70 m is lehet. Nyílt terep: zavaró akadályok, például épületek, fák, járművek, nagyfeszültségű vezetékek stb. nélküli terület.

5. IDŐJÁRÁS-ELŐREJELZÉS FUNKCIÓ

5.1 Kezelés


- A bekapcsolás után az LCD-kijelzőn villogni kezd a hőmérséklet ikon. A „▲” vagy „▼” gomb megnyomásával adja meg az aktuális időjárást. Nyomja meg a „MODE/SET” gombot a beállítás megerősítéséhez. Ha az aktuális időjárás nincs helyesen megadva, lehet, hogy az időjárás-előrejelzés nem lesz pontos.
- Ha megváltozik a fűgység tengerszint feletti magassága, az aktuális időjárási állapotot újra meg kell adni. (A légnyomás nagyobb tengerszint feletti magasságban alacsonyabb. Ezért a tengerszint feletti magasság megváltoztatása befolyásolja az időjárás-előrejelzést). Ez a meteorológiai állomás az aktuális időjárás megadása után 6 órával ad először időjárás-előrejelzést.

5.2 Időjárási viszonyok

Az időjárás-előrejelzés 5 különböző hőmérséklet animáció segítségével jelenik meg.

| Napos | Enyhén borult | Felhős | Eső | Fagy vagy hó |
|-------|---------------|--------|-----|--------------|
| | | | | |

Fagy vagy hó




-  „akkor jelenik meg, ha az időjárás-előrejelzés esőt jelez, és a külső hőmérséklet 0 °C alá süllyed.

-  Fagyra vonatkozó figyelmeztetés: „ICE” akkor jelenik meg, amikor a külső hőmérséklet -2 °C ~ +3 °C között van
- Ha bármilyen eltérés van a helyi meteorológiai állomás és ezen készülék időjárási előrejelzései között, a helyi meteorológiai állomás időjárás-előrejelzése a pontosabb. A gyártó nem vállal felelősséget a készülék téves előrejelzése miatt bekövetkező esetleges problémákért.



5.3 A légköri nyomás trendmutatója (A1)

Az LCD-kijelzőn látható trendmutató (A1) megjeleníti a légköri nyomás trendjét.

| | | |
|--|---|---|
|  Növekvő légköri nyomástrend jelzése |  Stabil légköri nyomástrend jelzése |  Csökkenő légköri nyomástrend jelzése |
|--|---|---|

6. HŐMÉRŐ

6.2 Hőmérséklet és páratartalom

(1) Celsius/Fahrenheit-fok

- Nyomja meg a „C / F” gombot annak kiválasztásához, hogy a belső/külső hőmérsékletet Celsius vagy a Fahrenheit fokban kívánja megjeleníteni.
- Ha a hőmérséklet a mérési tartományon kívül esik, az LCD kijelzőn LL.L (a minimális hőmérséklet alatt) vagy HH.H (a maximális hőmérséklet felett) felirat jelenik meg.

(2) Páratartalom

- A páratartalom mérési tartománya 20–99 %. Ha az aktuálisan mért páratartalom alacsonyabb 20 %-nál, az LCD-kijelzőn **20%** jelenik meg. Ha az aktuálisan mért páratartalom magasabb, mint 99 %, az LCD-kijelzőn 99% jelenik meg.

(3) A maximális/minimális hőmérséklet és páratartalom mentése:

- Nyomja meg a „MAX/MIN” gombot a mentett legmagasabb napi belső és külső hőmérséklet és páratartalom megjelenítéséhez. Az LCD-kijelzőn megjelenik a „DAILY MAX” felirat.
- Nyomja meg újra a „MAX/MIN” gombot a mentett legalacsonyabb napi belső és külső hőmérséklet és páratartalom megjelenítéséhez. Az LCD-kijelzőn megjelenik a „DAILY MIN” felirat.

(4) Külső hőmérsékletre vonatkozó figyelmeztető funkció

- Nyomja meg az „ALERT” gombot a külső hőmérsékletre vonatkozó figyelmeztető funkció be- vagy kikapcsolásához.
- Nyomja meg az ALERT gombot a választáshoz:
 - A külső hőmérséklet felső határértékére történő figyelmeztetés aktiválva – a külső hőmérsékleti adat alatt egy „▲” ikon jelenik meg.
 - A külső hőmérséklet felső és alsó határértékére történő figyelmeztetés aktiválva – a külső hőmérsékleti adat alatt egy „▲ ▼” ikon jelenik meg.
 - A külső hőmérséklet alsó határértékére történő figyelmeztetés aktiválva – a külső hőmérsékleti adat alatt egy „▼” ikon jelenik meg.
 - A külső hőmérsékletre vonatkozó figyelmeztetés kikapcsolása után a figyelmeztető ikon eltűnik.





- Tartsa 3 másodpercig lenyomva az „ALERT” gombot a külső hőmérsékletre vonatkozó figyelmeztetés beállításainak megnyitásához.
- A külső hőmérséklet érték alatt villogni kezd a „▲” vagy „▼” ikon. Nyomja meg a „▲” vagy „▼” gombot a beállított érték módosításához, és nyomja meg az „ALERT” gombot a beállítás jóváhagyásához. A beállítás a következő módon történik: Felső hőmérsékleti határérték, Alsó hőmérsékleti határérték.
- Amikor a figyelmeztetés aktiválódik, az LCD-kijelzőn a megfelelő „▲” vagy „▼” ikon villogni kezd. A figyelmeztető hang leállításához nyomja meg bármelyik gombot.

7. AZ IDŐ ÉS AZ ÉBRESZTŐÓRA BEÁLLÍTÁSA

7.1 Rádióvezérelt óra:

- Az elem behelyezése után az óra automatikusan keresni kezdi a WWVB-jelét.

Az LCD-kijelzőn villogni kezd a rádióvezérlés „()” ikonja.

| | | |
|--|--|---|
| <p>() A (▲) ikon villog, Jelzi a DCF-jel folyamatban lévő vételét</p> | <p>() A (▲) ikon kigyullad, Jelzi a jel sikeres vételét</p> | <p>() A (▲) ikon kialszik, Jelzi, hogy a jel vétele sikertelen</p> |
|--|--|---|

- Az óra minden nap (reggel) 3:00 órakor automatikusan megkeresi az időjelet, hogy megtartsa a pontos időt. Ha a vétel sikertelen, a keresés abbamarad (a „()” eltűnik az LCD-kijelzőről)
- Az órát kézzel is be lehet állítani az időjel vételére a „WAVE” gombok 3 másodpercig tartó nyomva tartásával. Minden vétel néhány percig tart.
- A keresés leállításához tartsa lenyomva a „WAVE” gombot 3 másodpercig.
- A „DST” ikon az LCD-kijelzőn a nyári időszámítás üzemmód jele.

7.2 Az idő kézi beállítása

- Tartsa 3 másodpercig lenyomva a „MODE” gombot a beállítások megnyitásához, és a „▲” vagy „▼” gombokkal módosítsa a beállítást. Nyomja meg a „MODE” gombot a megerősítéshez és a további beállításokra lépéshez.
- A beállítás a következő sorrendben történik: Időjárás-előrejelzés, RCC be-/és kikapcsolása, Időzóna, 12/24 órás formátum, Óra, Perc, A hét napja nyelve, Év, Hónap-Nap sorrend, Hónap, Nap, Hőmérsékleti egység
- A hét napjai nevét az alábbi 10 nyelvből lehet kiválasztani: Német (GE), Angol (EN), Francia (FR), Olasz (IT), Holland (NE), Spanyol (ES), Dán (DA), Cseh (CZ), Orosz (RU), Norvég (NO)
- Az időzóna arra az országra használatos, ahol vehető a DCF-jel, de az időzóna eltér a német időtől. Ha az adott országban érvényes idő 1 órával több, mint a német idő, állítsa be az időzónát +1-re. Az óra ekkor automatikusan 1 órával előre állítódik a vett időjelhez képest.





7.3 Napi ébresztés funkció ismételt ébresztéssel:

- Nyomja meg a „MODE/SET” gombot a következő adatok megjelenítésének kiválasztásához:

Idő → Ébresztési idő (az LCD-kijelzőn megjelenik egy „AL” felirat)

- Tartsa 3 másodpercig lenyomva az „ALARM” gombot az ébresztőóra beállításainak megnyitásához. A „▲” vagy „▼” gomb megnyomásával állítsa be az ébresztési időt.
- Az „ALARM” gomb megnyomásával kapcsolhatja be vagy ki az ébresztést. Ha az ébresztőóra be van kapcsolva, az LCD-kijelzőn „🔔” jelenik meg.
- Amikor az ébresztőóra csörögni kezd, a „SNOOZE” gomb megnyomásával aktiválhatja az ismételt ébresztést (az LCD-kijelzőn villog a „🔔” ikon). Az ébresztőóra 5 percre leáll, majd újra megszólal.
Az ismételt ébresztés funkciót maximum 7-szer lehet aktiválni.
- Az ismételt ébresztés leállításához nyomja meg bármelyik gombot a „SNOOZE” kivételével.

8. A HOLDFÁZISOK MEGJELENÍTÉSE

- A holdfázis automatikusan módosul a dátum változásával.

9. KIVETÍTÉS:

- Nyomja meg a „PROJECTION” gombot a kivetítés funkció be- vagy kikapcsolásához. Amikor a kivetítés be van kapcsolva, tartsa 3 másodpercig lenyomva a „PROJECTION” (B5) gombot a vetített tartalom 180°-os elforgatásához.
- A kezelőgomb (C1) elforgatásával módosítsa a vetítés élességét.
- A vetített tartalom nézése közben nyomja meg a „SNOOZE/ LIGHT” gombot, hogy válasszon az időjárás-előrejelzés és idő, időjárás-előrejelzés és belső hőmérséklet, időjárás-előrejelzés és külső hőmérséklet vagy ezek váltogatása (a „🔄” ikon jelenik meg) megjelenítése közül

Megjegyzés:

- (1) Ha energiaforrásként 2 AA méretű elemet használ, a vetítés funkció aktiválásakor 10 másodpercre jelenik meg a vetítés tartalma.
- (2) Ha energiaforrásként hálózati adaptert használ, és aktiválja a vetítés funkciót, a vetített tartalom mindaddig látszik, míg a tápellátást vagy a vetítés funkciót ki nem kapcsolja.






10. HÁTTÉRVILÁGÍTÁS

- Adapteres tápellátás mellett nyomja meg a „DIMMER” gombot a háttérvilágítás fényerejének módosításához. Ha a háttérvilágítás halványabb vagy ki van kapcsolva, nyomja meg a „SNOOZE” gombot – 15 másodpercre kigyullad a legvilágosabb háttérvilágítás.
- Ha a készülék csak elemről kapja a tápellátást, a DIMMER (fényerő csökkentése) funkció nem elérhető. Nyomja meg a „SNOOZE” gombot – a háttérvilágítás kb. 10 másodpercre kigyullad.

11. A LEMERÜLT ELEMELÉK JELZÉSE:

A lemerült elemeket jelző „” ikon kigyullad a kijelzőn (a külső hőmérséklet mellett), hogy figyelmeztessen a hőérzékelő lemerült elemeire. Az elemeket ki kell cserélni.

12. BIZTONSÁGI INTÉZKEDÉSEK

- *Ha a készülék nem működik megfelelően, egy pecek segítségével nyomja meg a reset gombot.*
- *Ne tegye a készüléket zavarforrások / fémkeretek, pl. számítógép vagy TV-készülék közelébe.*
- *Ne tegye ki a készüléket közvetlen napfénynek, túl magas hő, hideg, magas páratartalom hatásának és nedves környezetnek.*
- *A külső érzékelőt nem szabad víz alá helyezni és szerelni. Közvetlen napfénytől és esőtől védett helyen helyezze el.*
- *A készüléket soha ne tisztítsa súroló vagy maró hatású anyagok vagy készítmények segítségével. A súroló hatású tisztítószeres megkarcolhatják a műanyag alkatrészeket és az elektromos áramkörök korrózióját okozhatják.*

MŰSZAKI ADATOK

| | |
|--|--|
| Tápellátás elemről: | 2 x 1,5V AA típus (az elemek nem a csomag részei) |
| A főegység tápadaptere: | DC 4,5 V/150 mA, Fogyasztás: 0,68 W |
| A fő egység méretei (szélesség x magasság x mélység): | 141 x 92 x 51 mm |
| A főegység tömege: | 173 g |
| Érzékelő tápellátása: | 2 x 1,5 V AAA típusú elem (az elemeket a csomag nem tartalmazza) |
| Átviteli távolság: | akár 70 m (nyílt területen) |
| Az érzékelő adásfrekvenciája: | 433 MHz |



AZ ADAPTER MŰSZAKI ADATAI

| | |
|---|---|
| A gyártó neve vagy védjegye, vállalkozás nyilvántartási száma és címe: | HUA XU ELECTRONICS FACTORY, No. 1, Shi Tang Bei Street 2, Shi Jie Town, Dong Guan City, Guang Dong, P.R.China |
| A modell azonosító jele: | HX0180450150D2E |
| Bemeneti feszültség: | AC230 - 240V |
| Bemeneti frekvencia: | 50Hz |
| Kimeneti feszültség: | DC4,5V |
| Kimeneti áram: | 0,15A |
| Kimeneti teljesítmény: | 0,68W |
| Átlagos hatékonyság aktív üzemmódban: | ≥49,75% |
| Terhelés nélküli energiafogyasztás: | ≤0,10W |



A HASZNÁLT CSOMAGOLÓANYAGOKRA VONATKOZÓ MEGSEMISÍTÉSI UTASÍTÁSOK ÉS TÁJÉKOZTATÓ

A csomagolóanyagokat hulladékgyűjtő helyen adja le.

HASZNÁLT ELEKTROMOS ÉS ELEKTRONIKUS BERENDEZÉSEK MEGSEMISÍTÉSE



Ez a jel a berendezésen, annak tartozékain vagy csomagolásán azt jelöli, hogy a terméket nem szabad a többi háztartási hulladékkal azonos módon kezelni. Kérjük, hogy a terméket adja le elektromos és elektronikus berendezéseket újrahasznosító gyűjtőtelepen. Az Európai Unió egyes országában vagy más európai országokban a termékek az eladóhelyen azonos új termék vásárlásánál visszaválthatóak lehetnek. A termék megfelelő módon történő megsemmisítésével segít megőrizni az értékes természeti erőforrásokat, és hozzájárul a nem megfelelő hulladék-megsemmisítés által okozott esetleges negatív környezeti és egészségügyi hatások megelőzéséhez. További részletekért forduljon a helyi önkormányzathoz vagy a legközelebbi hulladék-megsemmisítő gyűjtőtelephez. Ezen típusú hulladék helytelen megsemmisítése bírság kiszabását vonhatja maga után.

Az Európai Unióban működő vállalatok számára

Ha elektromos vagy elektronikus terméket akar megsemmisíteni, kérje ki az eladójától vagy forgalmazójától a szükséges információkat.

Megsemmisítés Európai Unión kívüli országokban

Ha meg akarja semmisíteni ezt a terméket, a megfelelő megsemmisítésre vonatkozó információkért forduljon a helyi intézményekhez vagy termék eladójához.



Ez a termék megfelel az EU követelményeinek.

A FAST ČR, a.s. ezúton kijelenti, hogy az SWS 5400 rádiókészülék típus összhangban van a 2014/53/EU irányelvvel. Az EU megfelelőségi nyilatkozat teljes szövege rendelkezésre áll a www.sencor.com weboldalon

A szövegben, kivitelben és műszaki jellemzőkben előzetes figyelmeztetés nélkül változtatások történhetnek, és a változtatások jogát fenntartjuk.

Az eredeti verzió cseh nyelvű.

A gyártó címe: FAST ČR, a. s., Černokostelecká 1621, Říčany CZ-251 01





SENCOR®

HU Jótállási jegy

A **FAST Hungary Kft.** (2310, Szigetszentmiklós, Kántor u. 10) mint a termék magyarországi importőre a jótállási jegyben feltüntetett típusú és gyártási számú készülékre jótállást biztosít a fogyasztók számára az alábbi feltételek szerint:

A termék gyártója: **FAST ČR, a.s.** (Černokostecká1621, Říčany u Prahy 251 01, Csehország, Prága)

A FAST Hungary Kft. a termékre a fogyasztó részére történő átadástól (vásárlástól), illetve ha az üzembe helyezést a forgalmazó vagy annak megbízottja végzi, az üzembe helyezéstől számított **24 hónapig** tartó időtartamra vállal jótállást.

A jótállási igény a jótállási jeggyel, a vásárlástól (üzembe helyezéstől) számított 1 évig a terméket értékesítő forgalmazónál, illetve a jótállási jegyben feltüntetett hivatalos szerviznél közvetlenül is, míg a 13. hónaptól a 24. hónapig kizárólag a hivatalos szerviznél érvényesíthető.

Jótállási jegy hiányában a fogyasztói szerződés megkötését bizonyítottnak kell tekinteni, ha a fogyasztó bemutatja a termék ellenértékének megfizetését hitelt érdemlően igazoló bizonylatot. Mindezek érdekében kérjük tisztelt Vásárlóinkat, hogy őrizzék meg a fizetési bizonylatot is. A jótállási időn belüli meghibásodás esetén a fogyasztó (i) elsősorban – választása szerint – a hibás termék díjmentes kijavítását vagy kicserélését követelheti, kivéve, ha a választott igény teljesítése lehetetlen, vagy ha az a jótállásra kötelezettnek a másik igény teljesítésével összehasonlítva aránytalan többletköltséget eredményezne, (ii) ha sem kijavításra, sem kicserélésre nincs joga, vagy ha a kötelezett a kijavítást, illetve kicserélést nem vállalata, vagy e kötelezettségének megfelelő határidőn belül, a fogyasztónak okozott jelentős kényelmetlenség nélkül nem tud eleget tenni, a fogyasztó – választása szerint – megfelelő árleszállítást igényelhet vagy elállhat a szerződéstől. Jelentéktelen hiba miatt elállásnak nincs helye.

A 151/2003. (IX.22.) Kormányrendeletben meghatározott tartós fogyasztási cikk meghibásodása miatt a vásárlástól (üzembe helyezéstől) számított három munkanapon belül érvényesített csereigény esetén a forgalmazó nem hivatkozhat aránytalan többletköltségre, hanem a forgalmazó köteles a tartós fogyasztási cikket kicserélni, feltéve, hogy a meghibásodás a rendeltetésszerű használatot akadályozza. Kijavítás esetén a fogyasztási cikkbe csak új alkatrész kerülhet beépítésre. A jótállásra kötelezett törekszik arra, hogy a kijavítás vagy kicserélés 15 napon belül megtörténjen. A rögzített bekolésú, illetve a 10kg-nál súlyosabb, vagy tömegközlekedési eszközön kézi csomagként nem szállítható fogyasztási cikket az üzemeltetés helyén kell megjavítani. Ha a javítás az üzemeltetés helyén nem végezhető el, a te- és felszerelésről, valamint az el- és visszaszállításról a jótállás kötelezettje gondoskodik. Nem számít bele a jótállási időbe a kijavítási időnek az a része, amely alatt a fogyasztó a terméket nem tudja rendeltetésszerűen használni. A jótállási idő a terméknek vagy jelentősebb részének kicserélése (kijavítása) esetén a kicserélt (kijavított) termékre (termékrészre), valamint a kijavítás következményeként jelentkező hiba tekintetében újból kezdődik.

Nem érvényesíthető a jótállási igény, ha jótállásra kötelezett bizonyítja, hogy a hiba oka a termék fogyasztó részére való átadását követően keletkezett, így például ha a hibát ■ nem rendeltetésszerű használat, használati útmutató figyelmen kívül hagyása, helytelen szállítást vagy tárolás, leejtés, rongálás, elemi kár, készüléken kívülülők (pl. hálózati feszültség megengedettnél nagyobb ingadozása) ■ illetéktelen átalakítás, beavatkozás, nem a hivatalos szerviz által végzett javítás ■ fogyasztó feladatát képező karbantartási munkák elmulasztása okozta. A jótállás a fogyasztó törvényből eredő jogait nem érinti.



**A kereskedő tölti ki.**

Megnevezés:

Típus:

Gyártási szám:

A termék azonosításra alkalmas részeinek meghatározása (amennyiben alkalmazható):

.....

Vásárlást igazoló bizonylat száma:

A vásárlás (üzembe helyezés) időpontja: 20..... hó nap.

Kereskedő bélyegzője:

Javítás esetén a szerviz tölti ki.

A jótállási igény bejelentésének időpontja:

Javításra átvétel időpontja:

Hiba oka:

Javítás módja:

A termék fogyasztó részére való visszaadásának időpontja:

A jótállás – kijavítás időtartamával meghosszabbított – új határideje:

Szerviz pecsétje

Tisztelt Fogyasztó!

Köszönjük, hogy termékünket választotta. Cégünk és szervizünk elérhetősége:

FAST Hungary Kft. 2310, Szigetszentmiklós, Kántor u. 10. Tel.: 06-23-330-905; 06-23-330-830

Fax: 06-23-330-827, E-mail: info@fasthungary.hu

