

EN Manufacturer:

CZ Výrobce:

SK Výrobca:

HU Gyártó:

PL Producent:

GR Κατασκευαστής:

CR Proizvođač:

RS Мануфактурер:

Fast ČR, a.s., Černokostelecká 1621, CZ 251 01 Říčany

ΕΙΣΑΓΩΓΗ

► Ευχαριστούμε για την αγορά της νέας σας ψηφιακής κορνίζας φωτογραφιών. Σας ευχόμαστε να απολαύσετε τη χρήση της.

Είναι μια κορνίζα πολυμέσων με πολύ λεπτό σχεδιασμό και οθόνη 10.1" IPS LED υψηλής ανάλυσης για εξαιρετική ποιότητα εικόνας. Μπορείτε να απολαμβάνετε και να μοιράζεστε τις φωτογραφίες, τα αρχεία μουσικής και τα βίντεό σας από μια μονάδα στικ USB ή από κάρτες μνήμης.

Συνιστούμε να διαβάσετε πλήρως το παρόν εγχειρίδιο χρήσης για να απολαύσετε τη χρήση του προϊόντος με ασφάλεια και με τα καλύτερα δυνατά αποτελέσματα.

ΦΡΟΝΤΙΔΑ ΚΑΙ ΣΥΝΤΗΡΗΣΗ

► Μην εκθέτετε την κορνίζα φωτογραφιών σε χτυπήματα, τραντάγματα, σκόνη, άμεση ηλιακή ακτινοβολία, υγρασία ή ακραίες θερμοκρασίες.

► Μη χρησιμοποιείτε καθαριστικά που χαράζουν ή είναι διαβρωτικά.

- ▶ Διατηρείτε τη συσκευή καθαρή και απαλλαγμένη από σκόνη χρησιμοποιώντας ένα απαλό, στεγνό πανί. Σας συνιστούμε να χρησιμοποιείτε το παρεχόμενο πανί καθαρισμού.
- ▶ Καθαρίζετε τη μονάδα ενώ είναι απενεργοποιημένη και αποσυνδεδεμένη από την τροφοδοσία ρεύματος.
- ▶ Μην αποσυναρμολογήσετε τη συσκευή.

ΚΥΡΙΑ ΧΑΡΑΚΤΗΡΙΣΤΙΚΑ

Οθόνη IPS LED 10.1" υψηλής ανάλυσης με οπίσθιο φωτισμό.

Ανάλυση 1024 x 600 εικονοστοιχείων, 300 cd/m², 500:1.

Αναπαραγωγή εικόνων JPEG από την πλειονότητα των ψηφιακών φωτογραφικών μηχανών με μέγιστη ανάλυση 8 000 x 8 000 εικονοστοιχείων.

Αναπαράγει ήχο από αρχεία MP3.

Αναπαράγει βίντεο από ηχεία MPEG1/2/4, AVI (Divx και Xvid) και M-JPEG.

Συμβατήριε κάρτες μνήμης: MMC / SDHC / SDXC (έως και 64 Gb).

Ενσωματωμένο ηχείο 1 W.

Επιλογή φωτογραφιών από μικρογραφίες στην οθόνη και έναρξη Διαφανειών από την επιλεγμένη φωτογραφία.

Επιλογή διαστημάτων προβολής για την προβολή διαφανειών (5/15/30 1/15 λεπτ.).

4 τρόποι λειτουργίας για αναπαραγωγή μουσικής και 3 τρόποι αναπαραγωγή φωτογραφιών και βίντεο.

11 διαφορετικά εφέ μετάβασης για την προβολή διαφανειών.

Λειτουργίες ημερολογίου με Προβολή Διαφανειών φωτογραφιών, ρολόι ξυπνητήρι.

Λειτουργία Αυτόματης Ενεργοποίησης/ Απενεργοποίησης.

Αυτόματη προσαρμογή εικόνας στην οθόνη.

Ρυθμίσεις φωτεινότητας, αντίθεσης και χροιάς.

Επιτρέπει περιστροφή της εικόνας κατά 90°, 180° και 270°.

Διαθέει 6 επίπεδα ζουμ.

Λειτουργία εξερεύνησης αρχείων.

Εμφανίζονται οι πληροφορίες κάθε αρχείου.

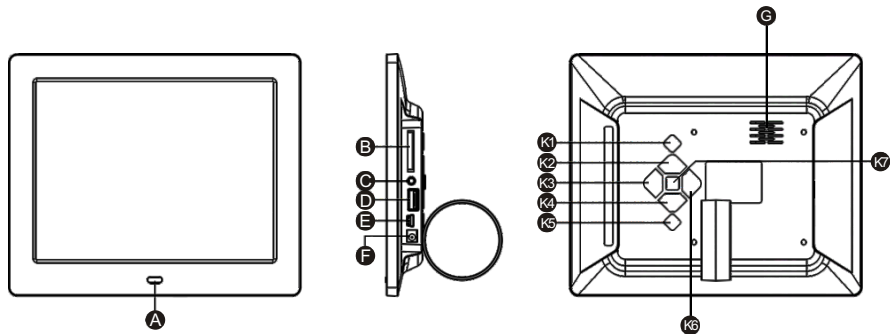
Λεπτό τηλεχειριστήριο για όλες τις λειτουργίες της κορνίζας.

Γλώσσες OSD: CZ,DE,EN,ES,FR,GR,HR,HU,PL,PT,RS,RU,SK

Προσαρμογέας ρεύματος AC/DC (με φικς Euro): 100-240 V 50/60 Hz, 5,0 V/1,2 A.

ΑΝΤΙΚΕΙΜΕΝΟ ΠΑΡΑΔΟΣΗΣ ΠΡΟΪΟΝΤΟΣ

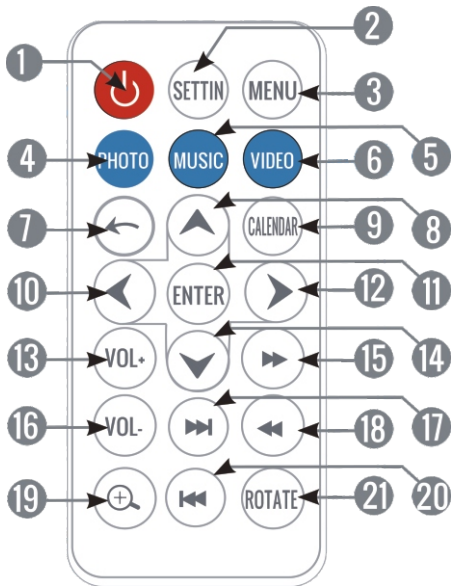
- ▶ Κορνίζα φωτογραφιών.
- ▶ Εγχειρίδιο χρήσης.
- ▶ Τηλεχειριστήριο.
- ▶ Προσαρμογέας ρεύματος AC/DC (με φικς Euro).
- ▶ Σ τ α θ ε ί τ ε .



- A. Αισθητήρας τηλεχειρισμού
- B. Κάρτα
- C. Υποδοχή εξόδου ακουστικών 3,5 mm
- D. Θύρα USB 2.0
- E. Θύρα Mini USB 2.0
- F. Υποδοχή εισόδου ρεύματος DC
- G. Ηχείο

- K1. Τροφοδοσία
- K2. Προς τα εμπρός
- K3. Ένταση ήχου+ (δεξιά)
- K4. Επόμενο (κάτω)
- K5. Επιστροφή
- K6. Ένταση ήχου- (αριστερά)
- K7. Αναπαραγωγή/Παύση (επιβεβαίωση)

ΤΗΛΕΧΕΙΡΙΣΤΗΡΙΟ



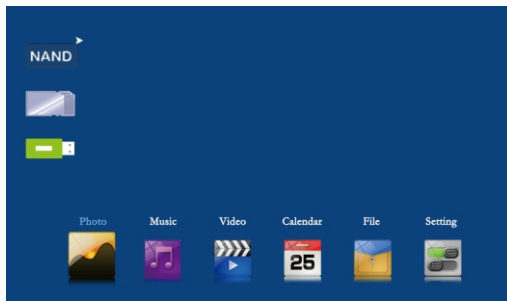
1. ON/OFF: ενεργοποίηση/ απενεργοποίηση της ψηφιακής κορνίζας φωτογραφιών.
2. SETTING (ΡΥΘΜΙΣΗ): Πρόσβαση στο μενού ρυθμίσεων.
3. MENU (ΜΕΝΟΥ): Πρόσβαση στο κύριο μενού από οπουδήποτε.
4. PHOTO (ΦΩΤΟΓΡΑΦΙΑ): Πρόσβαση στη λειτουργία αναπαραγωγής Φωτογραφιών.
5. MUSIC (ΜΟΥΣΙΚΗ): Πρόσβαση στη λειτουργία αναπαραγωγής Μουσικής.
6. VIDEO (ΒΙΝΤΕΟ): Πρόσβαση στη λειτουργία αναπαραγωγής Βίντεο.
7. ΕΠΙΣΤΡΟΦΗ: Επιστροφή στο προηγούμενο μενού.
8. ΠΑΝΩ: Μετάβαση σε μια θέση πιο πάνω στο τρέχον μενού / Μετακίνηση της τρέχουσας προβολής προς τα πάνω κατά την εφαρμογή ζουμ σε μια εικόνα.
9. CALENDAR (ΗΜΕΡΟΛΟΓΙΟ): Πρόσβαση στην επιλογή ημερολογίου / Αλλαγή μεταξύ των διαφόρων επιλογών ημερολογίου.
10. ΑΡΙΣΤΕΡΑ: Μείωση των τιμών στο μενού ρυθμίσεων / Μετακίνηση της τρέχουσας προβολής προς τα αριστερά κατά την εφαρμογή ζουμ σε μια εικόνα.
11. ENTER: Αποδοχή μιας επιλογής στο μενού / Είσοδος σε ένα φάκελο / Μετάβαση σε λειτουργία προβολής / Αναπαραγωγή ή παύση.
12. ΔΕΞΙΑ: Αύξηση των τιμών στο μενού ρυθμίσεων / Μετακίνηση της τρέχουσας προβολής προς τα δεξιά κατά την εφαρμογή ζουμ σε μια εικόνα.

13. VOL+ (ΕΝΤΑΣΗ ΗΧΟΥ+): Αύξηση έντασης ήχου.
14. ΚΑΤΩ: Μετάβαση σε μια θέση πιο κάτω στο τρέχον μενού / Μετακίνηση της τρέχουσας προβολής προς τα κάτω κατά την εφαρμογή ζουμ σε μια εικόνα.
15. ΤΑΧΕΙΑ ΠΡΟΩΘΗΣΗ: Ταχεία αναπαραγωγή ενός βίντεο ή ενός τραγουδιού.
16. VOL- (ΕΝΤΑΣΗ ΗΧΟΥ-): Μείωση έντασης ήχου.
17. ΕΠΟΜΕΝΟ: Αναπαραγωγή επόμενης φωτογραφίας ή επόμενου τραγουδιού.
18. ΕΠΑΝΑΦΟΡΑ: Μετακίνηση σε προγενέστερη θέση του τρέχοντος βίντεο ή τραγουδιού.
19. ΖΟΥΜ: Εφαρμογή ζουμ στην τρέχουσα εικόνα (διατίθενται έως 6 επίπεδα ζουμ).
20. ΠΡΟΗΓΟΥΜΕΝΟ: Αναπαραγωγή προηγούμενης φωτογραφίας ή προηγούμενου τραγουδιού.
21. ROTATE (ΠΕΡΙΣΤΡΟΦΗ): Περιστροφή της τρέχουσας εικόνας κατά 90°, 180° ή 270°.

ΕΝΕΡΓΟΠΟΙΗΣΗ / ΑΠΕΝΕΡΓΟΠΟΙΗΣΗ

Για να ενεργοποιήσετε την Κορνίζα Φωτογραφιών απλά συνδέστε τον παρεχόμενο προσαρμογέα ρεύματος σε μια πηγή 100-240 V AC. Για να απενεργοποιήσετε την κορνίζα φωτογραφιών, απλά πατήστε το κουμπί ON/OFF στην πίσω πλευρά της κορνίζας ή πατήστε το κουμπί ON/OFF του τηλεχειριστηρίου.

ΚΥΡΙΟ ΜΕΝΟΥ



ΦΩΤΟΓΡΑΦΙΑ

Μπορείτε να χρησιμοποιήσετε 4 λειτουργίες οθόνης: "Προβολή Διαφανειών", "Προβολή Διαφανειών+Μουσική", "Λειτουργία Εξερεύνησης" και "Μικρογραφία".

ΠΡΟΒΟΛΗ ΔΙΑΦΑΝΕΙΩΝ

Αυτή είναι η προεπιλεγμένη λειτουργία οθόνης (ενεργοποιείται αυτόματα κατά την εισαγωγή μιας κάρτας SD ή ενός στικ μνήμης που περιέχει εικόνες) και αναπαράγει τις εικόνες σε λειτουργία πλήρους οθόνης. Μπορείτε επίσης να ξεκινήσετε την προβολή διαφανειών πατώντας το κουμπί ENTER από τη λίστα Μικρογραφιών.

ΠΡΟΒΟΛΗ ΔΙΑΦΑΝΕΙΩΝ + ΜΟΥΣΙΚΗ

Από το μενού "Ρύθμιση Φωτογραφιών" μπορείτε να επιλέξετε αναπαραγωγή ή όχι της μουσικής όταν αναπαράγονται φωτογραφίες, επιλέγοντας "Ενεργοποίηση" ή "Απενεργοποίηση" για το στοιχείο "Μουσική".

ΛΕΙΤΟΥΡΓΙΑ ΕΠΙΣΚΟΠΗΣΗΣ

Για να αλλάξετε τη λειτουργία Εμφάνισης σε "ΛΕΙΤΟΥΡΓΙΑ ΕΞΕΡΕΥΝΗΣΗΣ", μπορείτε να πατήσετε το κουμπί ENTER και να μετακινηθείτε χειροκίνητα στις επόμενες εικόνες χρησιμοποιώντας τα κουμπιά ΠΡΟΗΓΟΥΜΕΝΟ και ΕΠΟΜΕΝΟ. Σε αυτή τη λειτουργία εμφάνισης, μπορείτε να περιστρέψετε και να ζουμάρετε την τρέχουσα επιλεγμένη φωτογραφία χρησιμοποιώντας αντίστοιχα τα κουμπιά "ROTATE" (ΠΕΡΙΣΤΡΟΦΗ) και "ΖΟΥΜ".

ΒΙΝΤΕΟ

Μπορείτε να αποκτήσετε απευθείας πρόσβαση σε αυτή τη λειτουργία από το κύριο μενού επιλέγοντας το εικονίδιο "ΒΙΝΤΕΟ" ή πατώντας το κουμπί "VIDEO" (ΒΙΝΤΕΟ) στο τηλεχειριστήριο. Η κορνίζα φωτογραφιών τώρα θα παρουσιάσει μια λίστα αρχείων βίντεο, η οποία φορτώνεται από τη συσκευή μνήμης (κάρτα SD ή στικ μνήμης). Πατήστε τα κουμπιά ΠΡΟΗΓΟΥΜΕΝΟ / ΕΠΟΜΕΝΟ για επιλογή αρχείου ή φακέλου και πατήστε το κουμπί ENTER για αναπαραγωγή ή παύση του βίντεο.

ΜΟΥΣΙΚΗ

Μπορείτε να αποκτήσετε απευθείας πρόσβαση σε αυτή τη λειτουργία από το κύριο μενού επιλέγοντας το εικονίδιο "ΜΟΥΣΙΚΗ" ή πατώντας το κουμπί "MUSIC" (ΜΟΥΣΙΚΗ) στο τηλεχειριστήριο. Η κορνίζα φωτογραφιών θα παρουσιάσει μια λίστα αρχείων ήχου, η οποία φορτώνεται από τη συσκευή μνήμης (κάρτα SD ή στικ μνήμης). Πατήστε τα κουμπιά ΠΡΟΗΓΟΥΜΕΝΟ / ΕΠΟΜΕΝΟ για επιλογή αρχείου ή φακέλου και πατήστε το κουμπί ENTER για αναπαραγωγή ή παύση της μουσικής.

ΗΜΕΡΟΛΟΓΙΟ

Μπορείτε να αποκτήσετε απευθείας πρόσβαση σε αυτή τη λειτουργία από το κύριο μενού επιλέγοντας το εικονίδιο "ΗΜΕΡΟΛΟΓΙΟ" ή πατώντας το κουμπί "CALENDAR" (ΗΜΕΡΟΛΟΓΙΟ) στο τηλεχειριστήριο. Όταν εμφανίζετε τα ημερολόγια μήνα ή ημέρα, θα εμφανίζεται μια προβολή διαφανειών φωτογραφιών που φορτώνονται από τη συσκευή μνήμης.

Αρχείο

Με αυτή τη λειτουργία μπορείτε να εξερευνήσετε τους φακέλους και τα αρχεία πολυμέσων που είναι αποθηκευμένα στη συσκευή μνήμης.

ΡΥΘΜΙΣΕΙΣ

Για να τροποποιήσετε τις ρυθμίσεις του συστήματος, απλά επιλέξτε το στοιχείο "ΡΥΘΜΙΣΕΙΣ" από το κύριο μενού, χρησιμοποιώντας τα κουμπιά ΠΡΟΗΓΟΥΜΕΝΟ / ΕΠΟΜΕΝΟ και το κουμπί ΑΝΑΠΑΡΑΓΩΓΗ/ΠΑΥΣΗ.

Όταν εισέλθετε σε αυτή τη λειτουργία, θα εμφανιστεί στην οθόνη το ημερολόγιο του τρέχοντος μήνα, μαζί με την ένδειξη τρέχουσας ώρας και μια προβολή διαφανειών που θα δείχνει τις φωτογραφίες που φορτώθηκαν από τη μνήμη.

ΡΥΘΜΙΣΗ ΦΩΤΟΓΡΑΦΙΩΝ

► **Λειτουργία αναπαραγωγής:** Λειτουργίες Προβολή διαφανειών, Μικρογραφία και Εξερεύνηση.

***Αρχικό μέγεθος:** Η εικόνα παρουσιάζεται στην οθόνη με διατήρηση των αρχικών της αναλογιών.

***Πλήρης οθόνη:** Η εικόνα διευρύνεται οριζόντια για να προσαρμοστεί (γεμίσει) στην οθόνη.

▶ **Μουσική υπόκρουση:** Ενεργοποίηση ή απενεργοποίηση - σας επιτρέπει να επιλέξετε αν θα αναπαράγεται μουσικά ταυτόχρονα με τις φωτογραφίες ή όχι.

▶ **Επανάληψη κύκλου:** Μπορείτε να επιλέξετε "Επανάληψη" ή "Μία φορά" για την επιθυμητή λειτουργία επανάληψης.

▶ **Διάστημα διαφανειών:** Με αυτή την επιλογή μπορείτε να επιλέξετε το χρόνο εμφάνισης κάθε φωτογραφίας στη λειτουργία προβολή διαφανειών, δηλαδή το χρόνο αλλαγής της φωτογραφίας. Μπορείτε να επιλέξετε χρόνο 5/15/30 δευτερόλεπτα ή 1/15 λεπτά.

▶ **Ρύθμιση Εφέ:** Αυτή η επιλογή σας επιτρέπει να επιλέξετε τον τύπο εφέ που επιθυμείτε κατά τη μετάβαση μεταξύ εικόνων όταν έχει ενεργοποιηθεί η λειτουργία προβολής διαφανειών. Υπάρχουν 10 διαθέσιμα εφέ και μπορείτε να αλλάζετε εφέ τυχαία από όλα τα εφέ επιλέγοντας τη ρύθμιση "Τυχαία".

ΗΜΕΡΟΜΗΝΙΑ & ΩΡΑ

- ▶ Ρύθμιση Ημερομηνίας: Επιτρέπει την ενημέρωση της ημερομηνίας που χρησιμοποιείται από το σύστημα.
- ▶ Λειτ. ρολογιού: Επιτρέπει ρύθμιση της μορφής ώρας μεταξύ 12-ωρης και 24-ωρης.
- ▶ Ρύθμιση Ώρας: Επιτρέπει την ενημέρωση της τρέχουσας ώρας που χρησιμοποιείται από το σύστημα.
- ▶ Ρύθμιση ξυπνητηριού: Επιτρέπει την ενεργοποίηση/ απενεργοποίηση της λειτουργίας ξυπνητηριού.
- ▶ Ήχος ξυπνητηριού: Επιτρέπει την επιλογή της μελωδίας που αναπαράγεται όταν ενεργοποιείται το ξυπνητήρι.
- ▶ Συχνότητα ξυπνητηριού: Επιτρέπει τη ρύθμιση της συχνότητας ξυπνητηριού μεταξύ 4 επιλογών: Μία φορά, Κάθε μέρα, Δευ. έως Παρ. και Σαββατοκύριακο.

ΡΥΘΜΙΣΗ ΒΙΝΤΕΟ

- ▶ Λειτ. κύκλου: Επιτρέπει την επιλογή του τύπου (σειράς) αναπαραγωγής μεταξύ των επιλογών "Επανάληψη", "Τυχαία" και "Μία φορά".

Λειτουργία Οθόνης: Επιτρέπει την επιλογή μεταξύ 3 τρόπων αναπαραγωγής βίντεο:

***Πλήρης οθόνη:** Η εικόνα διευρύνεται οριζόντια για να προσαρμοστεί (γεμίσει) στην οθόνη.

***Αρχικό μέγεθος:** Η εικόνα παρουσιάζεται στην οθόνη με διατήρηση των αρχικών της αναλογιών.

***Κλίμακα:** Η εικόνα περικόπτεται στην πάνω και στην κάτω πλευρά για να προσαρμοστεί στην οθόνη χωρίς να τροποποιηθεί η αρχική της εμφάνιση.

ΡΥΘΜΙΣΗ ΜΟΥΣΙΚΗΣ

► **Λειτ. κύκλου:** Επιτρέπει την επιλογή του τύπου (σειράς) αναπαραγωγής μεταξύ των επιλογών "Επανάληψη ΟΛΩΝ", "Επανάληψη ΕΝΟΣ" και "ΜΕ ΤΗ ΣΕΙΡΑ".

► **Λειτουργία Οθόνης:** Επιτρέπει να επιλέξετε "Φάσμα" ή "Στίχοι" κατά τη διάρκεια της αναπαραγωγής.

ΡΥΘΜΙΣΗ ΣΥΣΤΗΜΑΤΟΣ

► **Γλώσσα:** Δείχνει τις διαθέσιμες γλώσσες για τα διάφορα μενού και πληροφορίες, και επιτρέπει την επιλογή αυτής που προτιμάτε.

► **Φωτεινότητα:** Επιτρέπει την τροποποίηση της τιμής της φωτεινότητας της οθόνης.

► **Αντίθεση:** Επιτρέπει την τροποποίηση της τιμής της αντίθεσης της οθόνης.

► **Κορεσμός:** Επιτρέπει την τροποποίηση της τιμής του κορεσμού της οθόνης.

► **Ενεργοποίηση:** Επιτρέπει την ενεργοποίηση ή απενεργοποίηση της λειτουργίας Αυτόματης Ενεργοποίησης της ψηφιακής κορνίζας φωτογραφιών.

► **Ώρα Αυτ. Εκκίνησης:** Επιτρέπει την επιλογή της ώρας για την αυτ. ενεργοποίηση.

- ▶ **Απενεργοποίηση:** Επιτρέπει την ενεργοποίηση ή απενεργοποίηση της λειτουργίας Αυτόματης Απενεργοποίησης της ψηφιακής κορνίζας φωτογραφιών.
- ▶ **Ώρα Αυτ. Τερματισμού:** Επιτρέπει την επιλογή της ώρας για την αυτ. απενεργοποίηση.
- ▶ **Συχν. Αυτ. ενεργοποίησης:** Επιτρέπει ρύθμιση της συχνότητας (ημέρες της εβδομάδας) με την οποία ενεργοποιείται η αυτόματη ενεργοποίηση/ απενεργοποίηση.
- ▶ **Ένταση:** Επιτρέπει τη ρύθμιση της προεπιλεγμένης έντασης ήχου.
- Αυτ. αντιγραφή:** Επιτρέπει τη ρύθμιση της αυτόματης αντιγραφής.
- Λειτ. Έναρξης:** Επιτρέπει ρύθμιση της προεπιλεγμένης λειτουργίας έναρξης ως "Φωτογραφία", "Μουσική", "Βίντεο".
- ▶ **Επαναφορά προεπιλογών:** Επιτρέπει την επαναφορά της ψηφιακής κορνίζας φωτογραφιών στις προεπιλεγμένες τιμές.
- ▶ **Έκδοση:** Δείχνει την τρέχουσα έκδοση του υλικολογισμικού.



Βρίσκεται σε συμμόρφωση με τα ουσιαστικά πρότυπα και απαιτήσεις της Οδηγίας ΕΚ του Ευρωπαϊκού Κοινοβουλίου και του



Αυτό σύμβολο πάνω στο προϊόν ή στις οδηγίες σημαίνει θα πρέπει να απορρίψετε τον ηλεκτρικό και ηλεκτρονικό εξοπλισμό σας στο τέλος της ωφέλιμης ζωής του ξεχωριστά από τα οικιακά σας απορρίμματα. Για περισσότερες πληροφορίες, συμβουλευτείτε τις τοπικές αρχές ή το κατάστημα όπου αγοράσατε το προϊόν.

Τεχνικές προδιαγραφές τροφοδοτικών:	
Όνομα κατασκευαστή ή εμπορικό σήμα, αριθμός εμπορικού μητρώου και διεύθυνση:	SHENZHEN KHADAPTER TECHNOLOGY CO. LTD., 4F, Building3, FuBiLun DingFeng High-Tech Industrial Park, SongGang Avenue West, SongGang Street Office, Bao'an, ShenZhen, China. 518105
Αναγνωριστικό μοντέλου:	KH0502000EW-M
Τάση εισόδου:	100-240 V ~
Συχνότητα AC εισόδου:	50-60Hz
Τάση εξόδου:	5,0 V DC
Ρεύμα εξόδου:	1,2 A
Ισχύς εξόδου:	6,0 W
Μέση ενεργός απόδοση:	76,30%
Κατανάλωση ισχύος άνευ φορτίου:	0,04 W