

**EN Manufacturer:**

**CZ Výrobce:**

**SK Výrobca:**

**HU Gyártó:**

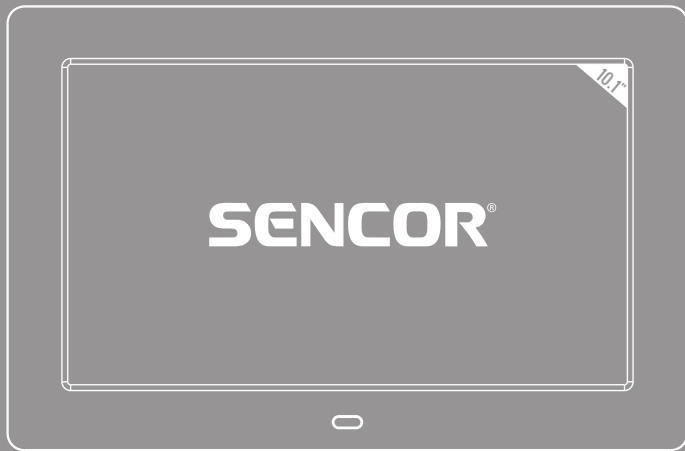
**PL Producent:**

**GR Κατασκευαστής:**

**CR Proizvođač:**

**RS Мануфактурер:**

**Fast ČR, a.s., Černokostecká 1621, CZ 251 01 Říčany**



**SDF1080**

**Felhasználói kézikönyv**

## BEVEZETŐ

► **Köszönjük, hogy megvásárolta ezt az új digitális képkeretet. Reméljük, elégedett lesz vele. Ez a multimédiás képkeret rendkívül vékony, és nagy felbontású, 10,1''-os IPS LED-es kijelzője kiemelkedően jó képminőséget biztosít.**

**Lehetővé teszi fényképek, zenék és videók élvezetét és megosztását pendrive-ról vagy memóriakártyáról.**

**Javasoljuk, hogy olvassa el ezt az egész felhasználói kézikönyvet, amely megtanítja Önt a termék biztonságos és optimális használatára.**

## KARBANTARTÁS ÉS ÁPOLÁS

► **Ne tegye ki a képkeretet ütésnek, erős rázkódásnak, por, közvetlen napsugárzás, nedvesség vagy rendkívüli hőmérséklet hatásának.**

► **Ne használjon súroló vagy maró hatású tisztítószeret.**

- ▶ **Tartsa a készüléket tisztán és pormentesen egy száraz, puha rongy segítségével. Javasoljuk a mellékelt tisztítókendő használatát.**
- ▶ **A készüléket mindig kikapcsolt, az elektromos hálózathól kihúzott állapotban tisztítsa.**
- ▶ **Soha ne szedje szét a készüléket.**

## **FŐBB TULAJDONSÁGOK**

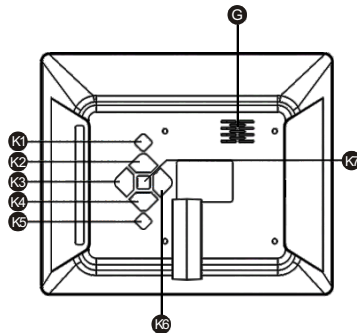
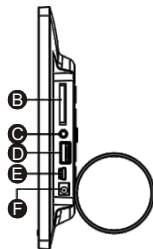
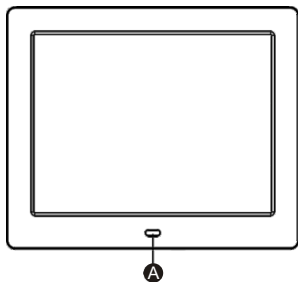
- ▶ **10,1" IPS kijelző LED-es háttérvilágítással és nagy felbontással.**
- ▶ **Felbontás 1 024 × 600 pixel, 300 cd/m<sup>2</sup>, 500:1.**
- ▶ **A digitális fényképezőgépek többségéből származó JPEG formátumú képek nézegetése, maximális felbontás 8 000 × 8 000 pixel.**
- ▶ **MP3 formátumú hangállományok lejátszása.**
- ▶ **MPEG1/2/4, AVI (DivX és Xvid) és M-JPEG formátumú videóállományok lejátszása.**

- ▶ **Kompatibilis a következő memóriakártyákkal: MMC/SDHC/SDXC (max. 32 GB).**
- ▶ **Beépített 1 W hangszóró.**
- ▶ **Képkiválasztás a kijelzőn megjelenő indexképek segítségével, vetítés megkezdése a kiválasztott képtől.**
- ▶ **Több vetítési intervallum (5/15/30 mp, 1/15 perc).**
- ▶ **4-féle üzemmód zenelejátszáshoz és 3-féle üzemmód fénykép- és videónézegetéshez.**
- ▶ **11 különböző áttűnési effektus vetítéskor.**
- ▶ **Naptár funkció fényképvetítéssel, órával és ébresztőórával.**
- ▶ **Automatikus bekapcsolás/kikapcsolás funkció.**
- ▶ **Automatikus képméretezés.**
- ▶ **Fényerő, kontraszt és színárnyalat beállítása.**
- ▶ **A kép elforgatásának lehetősége 90°, 180° és 270°-kal.**

- ▶ **6 zoom szint áll rendelkezésre.**
- ▶ **Állományok böngészése funkció.**
- ▶ **Információk megjelenítése minden állományról.**
- ▶ **Vékony távirányító a képkeret valamennyi funkciójához.**
- ▶ **Az OSD menü nyelvei: EN/CZ/SK/HU/PL/DE/GR/CR/RS**
- ▶ **Hálózati tápadapter (Euro csatlakozódugó): 100 - 240 V, 50/60 Hz; 5,0 V / 1,2 A**

## **A TERMÉKCSOMAG TARTALMA**

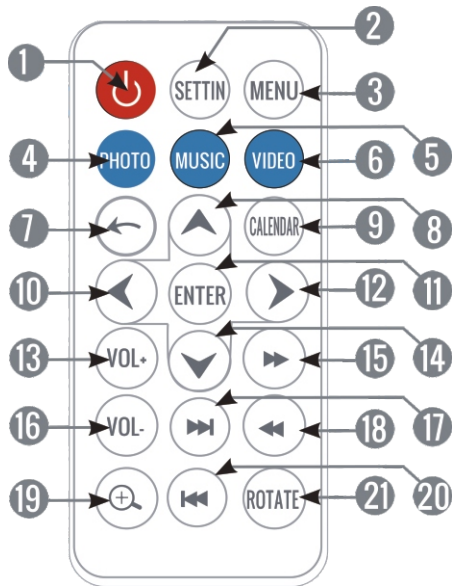
- ▶ **Képkeret.**
- ▶ **Felhasználói kézikönyv.**
- ▶ **Távirányító.**
- ▶ **Hálózati tápadapter (Euro csatlakozódugó).**
- ▶ **Állvány.**



- A.A távirányító érzékelője**
- B.Memóriakártya nyílás**
- C.3,5 mm-es csatlakozó fülhallgatóhoz**
- D.USB 2.0**
- E.Mini USB 2.0**
- F.Tápellátás-csatlakozó**
- G.Beépített hangszóró**

- K1.Be/ki gomb**
- K2.Következő/fel**
- K3.Hangerő + (jobbra)**
- K4.Előző/le**
- K5.Vissza/Menü**
- K6.Hangerő - (balra)**
- K7.Lejátszás/szünet**

# TÁVIRÁNYÍTÓ





- 1.ON/OFF (Bekapcsolás/kikapcsolás):** a digitális képkeret bekapcsolása vagy kikapcsolása.
- 2.SETTINGS (Beállítások):** A beállítások menüjének megnyitása.
- 3.MENU (Menü):** A főmenü megnyitása bárholnan.
- 4.PHOTO (Fényképek):** A képnézegető megnyitása.
- 5.MUSIC (Zene):** A zenelejátszó megnyitása.
- 6.VIDEO (Video):** A videólejátszó megnyitása.
- 7.RETURN (Vissza):** Visszatérés az előző menübe.
- 8.UP (Fel):** Egy lépés felfelé az aktuális menüben / Az aktuális nézet csúsztatása felfelé zoom használata esetén.
- 9.CALENDAR (Naptár):** Belépés a naptár opcióiba / Lépegetés a naptár különböző opciói között.
- 10.LEFT (Balra):** Értékek csökkentése a beállítások menüben / Az aktuális nézet csúsztatása balra zoom használata esetén.
- 11.ENTER (Jóváhagyás):** Egy menüpont elfogadása / Mappa megnyitása / Megjelenítési üzemmód változtatása / Lejátszás vagy a lejátszás szüneteltetése.
- 12.RIGHT (Jobbra):** Értékek növelése a beállítások menüben / Az aktuális nézet csúsztatása jobbra zoom használata esetén.

**13.VOL+ (Hangerő+):** Hangerő növelése.

**14.DOWN (Le):** Egy lépés lefelé az aktuális menüben / Az aktuális nézet csúsztatása lefelé zoom használata esetén.

**15.FAST FORWARD (Gyors lejátszás előre):** A videó vagy zeneszám gyorsabb lejátszása.

**16.VOL - (Hangerő -):** Hangerő csökkentése.

**17.NEXT (Következő):** A következő kép vagy zeneszám megjelenítése.

**18.REWIND (Gyorscsévézés hátra):** Az aktuális videó vagy zeneszám visszaállítása az időben.

**19.ZOOM (A méret megváltoztatása):** Zoom használata az aktuális képen (6 szint érhető el).

**20. PREVIOUS (Előző):** Az előző kép vagy zeneszám megjelenítése. **ROTATE**

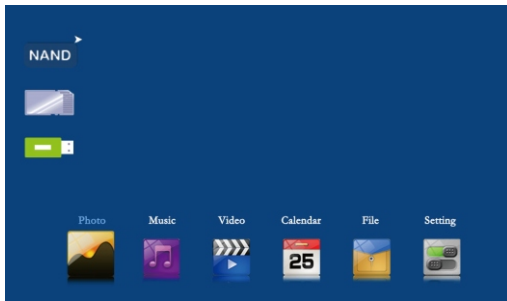
**21.(Elforgatás):** Az aktuális kép elforgatása 90°, 180° vagy 270°-kal

## BEKAPCSOLÁS / KIKAPCSOLÁS

**A képeret bekapcsolásához elég a mellékelt tápadaptert csatlakoztatni a 100 - 240 V AC (váltóáramú) hálózati energiaforráshoz.**

**A képeret kikapcsolásához egyszerűen nyomja meg az ON/OFF gombot a keret hátoldalán vagy a távirányítón.**

## FŐMENÜ



## **PHOTO (Fényképek)**

**4 megjelenítési mód áll rendelkezésre: „Slideshow” (Diavetítés), „Slideshow + Music” (Diavetítés + Zene), „Browse mode” (Nézegetés) a „Thumbnail” (Előnézet).**

## **SLIDESHOW (Diavetítés)**

**Ez az üzemmód az alapbeállítás (a képeket tartalmazó SD-kártya vagy pendrive behelyezésekor ez aktiválódik) a teljes képernyős képnézegetéshez. A diavetítést a THUMBNAIL (Előnézet) listában az ENTER gomb megnyomásával is elindíthatja.**

## **SLIDESHOW + MUSIC (Diavetítés + Zene)**

**A „Photo Setup” (Fényképek beállítása) menüben beállíthatja, hogy a képek megjelenítése közben szóljon-e zene, ha a „Music” (Zene) opció „Enable” (Aktiválás) vagy „Disable” (Kikapcsolás) pontját választja.**

## **BROWSE MODE (Nézegetés üzemmód)**

**A „BROWSE MODE” (Nézegetés üzemmód) úgy kapcsolható be, hogy megnyomja az ENTER gombot és a PREVIOUS és NEXT gombok segítségével manuálisan lép a következő képekre. Ebben az üzemmódban a kiválasztott képeket elforgathatja vagy használhatja rajtuk a zoom funkciót a „ROTATE” és a „ZOOM” gombok segítségével.**

## **VIDEO (Videó)**

Ehhez a funkcióhoz közvetlenül a készülék főmenüjéből fér hozzá. A „VIDEO” (Videó) ikon kiválasztásával vagy a távirányító „VIDEO” gombjának megnyomásával. A képkeret beolvassa a memória eszközön (SD-kártya vagy pendrive) található videóállományok listáját. A PREVIOUS/ NEXT gombok megnyomásával válasszon ki egy állományt vagy mappát és nyomja meg az ENTER gombot a videó lejátszásához vagy a lejátszás szüneteltetéséhez.

## **MUSIC (Zene)**

Ehhez a funkcióhoz közvetlenül a készülék főmenüjéből fér hozzá. A „MUSIC” (Zene) ikon kiválasztásával vagy a távirányító „MUSIC” gombjának megnyomásával. A képkeret beolvassa a memória eszközön (SD-kártya vagy pendrive) található audióállományok listáját. A PREVIOUS/ NEXT gombok megnyomásával válasszon ki egy állományt vagy mappát és nyomja meg az ENTER gombot a zene lejátszásához vagy a lejátszás szüneteltetéséhez.

## **CALENDAR (Naptár)**

Ehhez a funkcióhoz a készülék főmenüjéből fér hozzá. A „CALENDAR” (Naptár) ikon kiválasztásával vagy a távirányító „CALENDAR” gombjának megnyomásával. Az egy hónapos vagy egy napos naptár megjelenítése közben látható a memóriaeszköztől beolvasott képek diavetítése.

## **FILE (Állomány)**

**Ez a funkció lehetővé teszi a keresést a memóriaeszközre elmentett mappákban vagy multimédia-állományokban**

## **SETTINGS (Beállítások)**

**A rendszer beállításainak módosításához elég a főmenüben a PREVIOUS/NEXT és PLAY/PAUSE gombokkal kiválasztani a „SETTINGS” (Beállítások) menüpontot.**

**A funkció megnyitása után a képernyőn megjelenik az aktuális hónap naptára az aktuális idő jelzésével, a memóriából beolvasott képek diavetítésének kíséretében.**

## **PHOTO SETUP (Fényképek beállítása)**

**► Play mode (Lejátszás üzemmód): Slideshow (Diavetítés), Thumbnail (Előnézet) a Browse (Nézegetés) üzemmód.**

► **Display mode (Megjelenítés üzemmód):**

\* **Original Size (eredeti méret):** A kép az eredeti méretekkel jelenik meg

\* **Full screen (Teljes képernyő):** A kép vízszintesen széthúzódik, hogy betöltse a(z egész) képernyőt.

► **Background music (Háttérzene):** Az aktiválással vagy kikapcsolással kiválaszthatja, legyen-e zenelejátszás képnézegetés közben.

► **Cycle Mode (Ciklikus ismétlés):** választhat a „Repeat all“ (Mindent ismétel), „Sequence“ (Lejátszási sor) és a „Random“ (Véletlenszerű) opciók közül.

► **Slide Interval (Vetítési intervallum):** Ezzel az opcióval kiválaszthatja, mennyi ideig legyen látható egy kép, mielőtt megjelenik a következő kép. Választhat 5/15/30 másodpercet vagy 1/15 percet.

► **Effect setting: (A prezentáció effektusainak beállítása):** Ez az opció lehetővé teszi, hogy különböző effektusokat válasszon ki a képek közti átmenethez, ha a diavetítés üzemmód aktív. 10 különböző effektus áll rendelkezésre, amelyek között a „Random“ (Véletlenszerű) opció kiválasztásával válthat.

## **Date& Time (Dátum és idő)**

- ▶ **Set Date (A dátum beállítása):** Lehetővé teszi a rendszer által használt dátum aktualizálását.
- ▶ **Clock mode (Óra üzemmód):** Lehetővé teszi a 12 órás vagy 24 órás időformátum beállítását.
- ▶ **Set Time (Az idő beállítása):** Lehetővé teszi a rendszer által használt idő aktualizálását.
- ▶ **Alarm Set (Az ébresztés beállítása):** Lehetővé teszi az ébresztés be-/kikapcsolását.
- ▶ **Alarm Time (Ébresztési idő):** Lehetővé teszi az ébresztés idejének kiválasztását
- ▶ **Alarm Frequency (Az ébresztés ismétlésének gyakorisága):** Lehetővé teszi, hogy válasszon 4 ébresztési gyakoriság közül: **Once (Egyszer), Every day (Minden nap), Mon. to Fri. (Hétfőtől péntekig) és Weekend (Hétféle).**

## **Video setup (Videóbeállítás)**

- ▶ **Cycle mode (Ciklikus ismétlés):** Lehetővé teszi a lejátszás üzemmódjának (sorrendjének) beállítását a következő opciók közül: „Repeat” (Ismétlés), „Random” (Véletlenszerű) és „Once” (Egyszer)..
- ▶ **Display mode (Megjelenítés üzemmód):** Lehetővé teszi a választást 3 videólejátszási mód közül:
  - \* **Full screen (Teljes képernyő):** A kép vízszintesen széthúzódik,
  - \* **Original Size (Eredeti méret):** A kép az eredeti méretekkel jelenik meg
  - \* **Scale (Levágás):** A kép felső és alsó része le lesz vágva, hogy beleférjen a(z egész) képernyőbe, anélkül, hogy az eredeti kinézete megváltozna.



## **Music setup (Zenebeállítások)**

- ▶ **Cycle Mode (Ciklikus ismétlés):** Lehetővé teszi a lejátszás üzemmódjának (sorrendjének) beállítását a következő opciók közül: „Repeat” (Ismétlés), „Random” (Véletlenszerű) és „Once” (Egyszer).
- ▶ **Display Mode (Megjelenítés üzemmód)** Lehetővé teszi a spektrum „Spectrum” és a szövegek „Lyric” aktiválását vagy kikapcsolását a lejátszás közben.

## **System setup (Rendszerbeállítások)**

- ▶ **Language (Nyelv):** Megjeleníti a különböző menükben és információkban elérhető nyelveket, és lehetővé teszi a kívánt nyelv kiválasztását.
- ▶ **Brightness (Fényerő):** Lehetővé teszi a megjelenítés fényerejének módosítását.
- ▶ **Contrast (Kontraszt):** Lehetővé teszi a megjelenítés kontrasztértékének módosítását.
- ▶ **Saturation (Színtelítettség):** Lehetővé teszi a megjelenítés színtelítettségének módosítását.
- ▶ **Power ON (Bekapcsolás):** Lehetővé teszi, hogy aktiválja vagy kikapcsolja a képeret automatikus bekapcsolását.
- ▶ **Auto Boot Time (Az automatikus bekapcsolás ideje):** Lehetővé teszi, hogy kiválassza az automatikus bekapcsolás idejét.

- ▶ **Power OFF (Kikapcsolás):** Lehetővé teszi, hogy aktiválja vagy kikapcsolja a képeret automatikus kikapcsolását.
- ▶ **Auto Shut Time (Az automatikus kikapcsolás ideje):** Lehetővé teszi, hogy kiválassza az automatikus kikapcsolás idejét.
- ▶ **Auto-Power Frequency (Az automatikus be- és kikapcsolás ismétlődésének gyakorisága):** Lehetővé teszi, hogy beállítsa az automatikus be- és kikapcsolás funkció aktiválásának gyakoriságát (hét napjai).
- ▶ **Auto Copy (Automatikus másolás).** Lehetővé teszi az automatikus másolás beállítását.
- ▶ **Start up Mode (Bekapcsolás utáni üzemmód):** Beállíthatja, hogy a tápellátás bekapcsolása után automatikusan a „Photo“ (Fénykép), a „Music“ (Zene), vagy a „Video“ (Videó) üzemmód induljon el.
- ▶ **Reset Default Settings (Alapértelmezett beállítások):** Lehetővé teszi a digitális képeret visszaállítását az alapértelmezett értékekre.
- ▶ **Version (Verzió):** Megjeleníti a firmware aktuális verzióját.

## **A használt csomagolóanyagokra vonatkozó utasítások és tájékoztató**

**A használt csomagolóanyagokat az önkormányzat által kijelölt hulladékgyűjtő helyre helyezze el.**

## **A használt elektromos és elektronikus készülékek megsemmisítése**

**Ez a jel a terméken vagy a kísérő dokumentációban azt jelzi, hogy a használt elektromos és elektronikus készülékeket nem szabad a háztartási hulladék közé dobni. A megfelelő megsemmisítéshez és újrafelhasználáshoz a terméket adja le a kijelölt gyűjtőhelyen. Az EU országokban, illetve más európai országokban is, a használt termékek az eladóhelyen, azonos új termék vásárlása esetén is leadhatók.**



**A termék megfelelő módon történő megsemmisítésével segít megőrizni az értékes természeti erőforrásokat, és hozzájárul a nem megfelelő hulladék-megsemmisítés által okozott esetleges negatív környezeti és egészségügyi hatások megelőzéséhez.**

**A további részletekről a helyi önkormányzati hivatal vagy a legközelebbi hulladékgyűjtő hely ad tájékoztatást.**

**Az ilyen típusú hulladék nem megfelelő módon történő megsemmisítése esetén a helyi előírások értelmében bírság róható ki. Vállalkozások számára az Európai Unió országában**

**Ha elektromos vagy elektronikus berendezést kíván megsemmisíteni, erre vonatkozóan kérjen információkat a termék eladójától vagy forgalmazójától.**

## **Megsemmisítés nem EU országokban**

**Ez a jel az Európai Unióban érvényes. Ha ezt a terméket meg akarja semmisíteni, a szükséges tájékoztatásért forduljon a termék eladójához vagy a helyi önkormányzat illetékes osztályához.**



**Ez a termék teljesíti minden rá vonatkozó EU-irányelv alapkövetelményeit.**

**Változtatások a szövegben, a kivitelben és a műszaki jellemzőkben előzetes figyelmeztetés nélkül történhetnek és minden módosításra vonatkozó jog fenntartva.**

<b>Adapter műszaki specifikációi:</b>	
A gyártó neve vagy védjegye, cégjegyzékszám és címe:	SHENZHEN KHADAPTER TECHNOLOGY CO. LTD., 4F, Building3, FuBiLun DingFeng High-Tech Industrial Park, SongGang Avenue West, SongGang Street Office, Bao'an, ShenZhen, China. 518105
Modellazonosító:	KH0502000EW-M
Bemenő feszültség:	100-240 V ~
Bemenő váltóáram frekvenciája:	50-60Hz
Kimenő feszültség:	5,0 V DC
Kimenő áramerősség:	1,2 A
Kimenő teljesítmény:	6,0 W
Aktív üzemmódban mért átlagos hatásfok:	76,30%
Üresjárás üzemmódban mért energiafogyasztás:	0,04 W