

EN Manufacturer:

CZ Výrobce:

SK Výrobca:

HU Gyártó:

PL Producent:

GR Κατασκευαστής:

CR Proizvođač:

RS Мануфактурер:

Fast ČR, a.s., Černokostelecká 1621, CZ 251 01 Říčany

WPROWADZENIE

► **Dziękujemy za zakup nowej ramki cyfrowej do zdjęć. Mamy nadzieję, że będziesz z niej zadowolony.**

Ta multimedialna ramka cyfrowa do zdjęć posiada wyjątkowo cienki design i ekran IPS LED 10,1" z wysoką rozdzielczością zapewniającą wyjątkową jakość obrazu.

Umożliwia przeglądanie i udostępnianie Twoich fotografii, muzyki i plików wideo z urządzenia flash USB lub z kart pamięci.

Zalecamy zapoznanie się z całą instrukcją obsługi, która nauczy Cię, jak bezpiecznie i optymalnie korzystać z produktu.

CZYSZCZENIE I KONSERWACJA

► **Nie narażaj ramki na uderzenia, silne wstrząsy, działanie kurzu, bezpośrednie oddziaływanie promieni słonecznych, wilgotności lub skrajnych temperatur.**

► **Nie korzystaj ze ściernych lub żrących środków czyszczących.**

- ▶ **Utrzymuj urządzenie w czystości, wycieraj kurz za pomocą suchej delikatnej ściereczki. Zalecamy korzystanie z dostarczonej ściereczki do czyszczenia.**
- ▶ **Urządzenie należy czyścić po wyłączeniu i odłączeniu od źródła energii elektrycznej.**
- ▶ **Nigdy nie demontuj urządzenia.**

GŁÓWNE WŁAŚCIWOŚCI

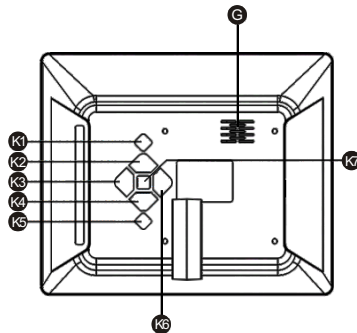
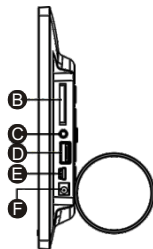
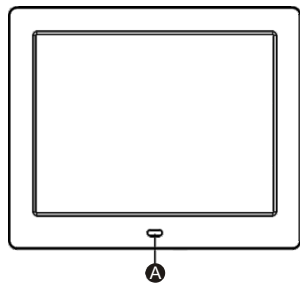
- ▶ **IPS ekran 10,1" z podświetleniem LED i wysoką rozdzielczością.**
- ▶ **Rozdzielczość 1 024 × 600 pikseli, 300 cd/m², 500:1.**
- ▶ **Przeglądanie zdjęć w formacie JPEG sporządzonych za pomocą większości cyfrowych aparatów fotograficznych o maksymalnej rozdzielczości 8 000 × 8 000 pikseli.**
- ▶ **Odtwarzanie plików dźwiękowych w formacie MP3.**
- ▶ **Odtwarzanie plików wideo w formacie MPEG1/2/4, AVI (DivX i Xvid) oraz M-JPEG.**

- ▶ **Kompatybilna z kartami pamięci: MMC/SDHC/SDXC (do 32 GB).**
- ▶ **Zintegrowany głośnik 1W.**
- ▶ **Wybór zdjęć za pomocą miniatur pokazanych na ekranie i uruchamianie prezentacji od wybranego zdjęcia.**
- ▶ **Kilka odstępów czasowych prezentacji (5/15/30 s, 5/15 min.).**
- ▶ **4 tryby odtwarzania muzyki i 3 tryby przeglądania zdjęć i odtwarzania wideo.**
- ▶ **11 różnych efektów przejściowych prezentacji.**
- ▶ **Funkcja kalendarza z prezentacją fotografii, zegarem i budzikiem.**
- ▶ **Funkcja automatycznego włączania/wyłączania.**
- ▶ **Automatyczne dostosowanie zdjęcia.**
- ▶ **Ustawienia jasności, kontrastu i odcienia.**
- ▶ **Możliwość obrotu zdjęcia o 90°, 180° i 270°.**

- ▶ **Do dyspozycji jest 6 poziomów zoomu.**
- ▶ **Funkcja przeglądarki plików.**
- ▶ **Pokazywanie informacji o każdym pliku.**
- ▶ **Płaski pilot zdalnego sterowania do wszystkich funkcji ramki.**
- ▶ **Języki menu OSD: EN/CZ/SK/HU/PL/DE/GR/CR/RS**
- ▶ **Zasilacz sieciowy (gniazdo EURO): 240 V 50/60 Hz ; 5,0 V / 1,2 A.**

ZAWARTOŚĆ OPAKOWANIA PRODUKTU

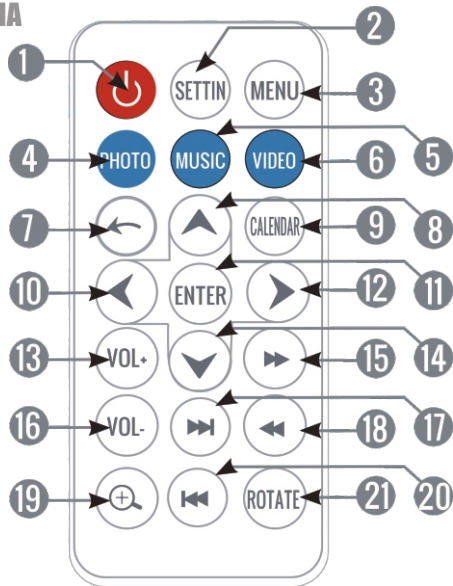
- ▶ **Ramka do zdjęć.**
- ▶ **Instrukcja użytkownika.**
- ▶ **Pilot zdalnego sterowania.**
- ▶ **Zasilacz sieciowy (gniazdo EURO).**
- ▶ **Podstawka.**



- A. Czujnik zdalnego sterowania**
- B. Slot na kartę pamięci**
- C. 3,5 mm złącze słuchawkowe**
- D. USB 2.0**
- E. Mini USB 2.0**
- F. Złącze do podłączenia zasilania**
- G. Wbudowany głośnik**

- K1. Przycisk wł./wył.**
- K2. Następne / w górę**
- K3. Głośność+ (w prawo)**
- K4. Poprzednie / w dół**
- K5. Powrót/Menu**
- K6. Głośność- (lewo)**
- K7. Play/pauza (potwierdzić)**

PILOT ZDALNEGO STEROWANIA



- 1.ON/OFF (Włączenie/ Wyłączenie):** włączanie lub wyłączanie cyfrowej ramki do zdjęć.
- 2.Settings (Ustawienia):** Otwieranie menu ustawień.
- 3.MENU (Menu):** Otwieranie menu głównego z dowolnego miejsca.
- 4.PHOTO (Fotografie):** Otwieranie przeglądarki zdjęć.
- 5.MUSIC (Muzyka):** Otwieranie odtwarzacza muzyki.
- 6.VIDEO (Wideo):** Otwieranie odtwarzacza wideo.
- 7.RETURN (Wstecz):** Powrót do poprzedniego menu.
- 8.UP (W górę):** Przesunięcie o jedną pozycję do góry w ramach aktualnego menu / Przesunięcie aktualnego widoku do góry przy użyciu zoomu w ramach zdjęcia.
- 9.CALENDAR (Kalendarz):** Dostęp do opcji kalendarza / Przelączenie pomiędzy różnymi opcjami kalendarza.
- 10.LEFT (W lewo):** Obniżenie wartości w ramach menu ustawień / Przesunięcie aktualnego widoku w lewo przy użyciu zoomu w ramach zdjęcia.
- 11.ENTER (Potwierdzenie):** Akceptacja jednej opcji w menu / Otwieranie katalogu / Zmiana trybu edycji / Odtwarzanie lub pauza.
- 12.RIGHT (W prawo):** Obniżenie wartości w ramach menu ustawień / Przesunięcie aktualnego widoku w prawo przy użyciu zoomu w ramach zdjęcia.

- 13.VOL+ (Głośność +):** Zwiększenie głośności.
- 14.DOWN (W dół):** Przesunięcie o jedną pozycję w dół w ramach aktualnego menu / Przesunięcie aktualnego widoku w dół przy użyciu zoomu w ramach zdjęcia.
- 15.FAST FORWARD (Szybkie odtwarzanie do przodu):** Szybkie odtwarzanie wideo lub utworu.
- 16.VOL - (Głośność -):** Obniżanie głośności.
- 17.NEXT (Następny):** Pokazywanie następnego zdjęcia lub utworu.
- 18.REWIND (Odtwarzanie do tyłu):** Przesuwanie aktualnego wideo lub utworu do tyłu.

- 19.Zoom (Zmiana zbliżenia):** Wykorzystywanie zoomu w ramach aktualnego zdjęcia (do dyspozycji do 6 poziomów zoomu).
- 20.PREVIOUS (Poprzedni):** Pokazywanie poprzedniego zdjęcia lub utworu.
- 21.ROTATE (Obracanie):** Obracanie aktualnego zdjęcia o 90°, 180° lub 270°

WŁĄCZANIE / WYŁĄCZANIE

Aby włączyć ramkę wystarczy podłączyć dostarczony zasilacz do sieciowego źródła energii 100 - 240 V AC (zmienny).

Aby wyłączyć ramkę po prostu wciśnij przycisk ON/OFF znajdujący się z tyłu ramki lub wciśnij przycisk ON/OFF na pilocie zdalnego sterowania.

MENU GŁÓWNE

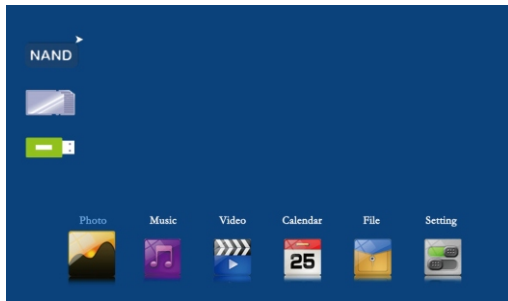


PHOTO (Fotografie)

Do dyspozycji są 4 tryby edycji: „Slideshow” (Prezentacja), „Slideshow + Music” (Prezentacja + Muzyka), „Browse mode” (Tryb przeglądarki) i „Thumbnail” (Miniatury).

SLIDESHOW (Prezentacja)

Ten tryb prezentacji jest wyjściowy (jest uruchamiany automatycznie podczas wkładania karty SD lub urządzenia flash USB ze zdjęciami) dla przeglądania zdjęć w trybie pełnego ekranu. Prezentację można również uruchomić poprzez wciśnięcie przycisku ENTER na liście THUMBNAIL (Miniatury).

SLIDESHOW + MUSIC (Prezentacja + Muzyka)

W menu „Photo setup” (Ustawienia fotografii) można wybrać poprzez ustawienie opcji „Music” (Muzyka) na „Enable” (Aktywuj) lub „Disable” (Dezaktywuj), czy podczas pokazywania zdjęć ma być odtwarzana muzyka.

BROWSE MODE (Tryb odtwarzania)

W celu dokonania zmiany trybu edycji na „BROWSE MODE” (Tryb przeglądania) wciśnij przycisk ENTER, a za pomocą przycisków PREVIOUS i NEXT przełącz się ręcznie na pozostałe zdjęcia. W tym trybie edycji można obracać wybrane fotografie i korzystać przy tym z funkcji zoom za pomocą przycisków „ROTATE” i „ZOOM”.

VIDEO (Wideo)

Dostęp do tej funkcji jest możliwy bezpośrednio z menu głównego Twojego urządzenia. Poprzez wybranie ikony „VIDEO” (Wideo) lub wciśnięcie przycisku „VIDEO” na pilocie zdalnego sterowania. Ramka pokaże listę plików wideo wczytanych z urządzenia pamięci (karta SD lub urządzenie USB flash). Poprzez wciśnięcie przycisków PREVIOUS/NEXT wybierz plik lub katalog i wciśnij przycisk ENTER, aby odtworzyć lub zatrzymać wideo.

MUSIC (Muzyka)

Dostęp do tej funkcji jest możliwy bezpośrednio z menu głównego Twojego urządzenia. Poprzez wybranie ikony „MUSIC” (Muzyka) lub wciśnięcie przycisku „MUSIC” na pilocie zdalnego sterowania. Ramka pokaże listę plików audio wczytanych z urządzenia pamięci (karta SD lub urządzenie USB flash). Poprzez wciśnięcie przycisków PREVIOUS/NEXT wybierz plik lub katalog i wciśnij przycisk ENTER, aby odtworzyć lub zatrzymać muzykę.

CALENDAR (Kalendarz)

Dostęp do tej funkcji jest możliwy z menu głównego Twojego urządzenia. Poprzez wybranie ikony „CALENDAR” (Kalendarz) lub wciśnięcie przycisku „CALENDAR” na pilocie zdalnego sterowania. W przypadku edycji kalendarza miesięcznego lub dziennego pokaże się prezentacja zdjęć wczytanych z urządzenia pamięci.

FILE (Plik)

Ta funkcja umożliwia przeszukiwanie katalogu i plików multimedialnych zapisanych w urządzeniu pamięci

SETTINGS (Ustawienia)

Aby dokonać zmiany ustawień systemu wystarczy wybrać w menu głównym za pomocą przycisków PREVIOUS/NEXT i przycisku PLAY/PAUSE opcję „SETTINGS” (Ustawienia).

Po otwarciu tej funkcji na ekranie pokaże się aktualny kalendarz miesięczny wraz z aktualnym czasem, łącznie z prezentacją wykorzystującą zdjęcia wczytane z pamięci.

PHOTO SETUP (Ustawienia fotografii)

► Play mode (Tryb odtwarzania): Tryb Slideshow (Prezentacja), Thumbnail (Miniatury) i Browse (Przeglądarka).

► **Display mode (Tryb wyświetlania):**

* **Original Size (oryginalny rozmiar):** Obraz jest wyświetlany w oryginalnych proporcjach

* **Full Screen (Pełny ekran):** Obraz jest rozciągnięty w poziomie, aby zmieścił się na (pełnym) ekranie.

► **Background music (Muzyka w tle):** Poprzez aktywację lub dezaktywację możesz wybrać, czy podczas przeglądania zdjęć ma być odtwarzana muzyka.

► **Cycle Mode (Cykliczne powtarzanie):** można wybrać „Repeat all” (Powtórz wszystko), „Sequence” (Kolejność) i „Random” (Losowo).

► **Slide Interval (Interwał prezentacji):** Za pośrednictwem tej opcji można wybrać czas, w którym w trybie prezentacji będzie pokazywane każde zdjęcie, zanim pokaże się kolejne zdjęcie. Można wybrać 5/15/30 sekund lub 5/15 minut.

► **Effect setting: (Ustawienia efektu prezentacji):** Ta opcja umożliwia wybór typu efektu przejścia pomiędzy zdjęciami, kiedy jest aktywny tryb prezentacji. Do dyspozycji jest 10 różnych efektów, pomiędzy którymi można się przełączać poprzez wybranie opcji „Random” (Losowo).

Date & Time (Data i czas)

- ▶ **Set Date (Ustawienia daty):** Umożliwia aktualizację daty wykorzystywanej przez system.
- ▶ **Clock mode (Tryb zegara):** Umożliwia ustawienie formatu czasu na 12-godzinny lub 24-godzinny.
- ▶ **Set Time (Ustawienia czasu):** Umożliwia aktualizację czasu wykorzystywanego przez system.
- ▶ **Alarm Set (Ustawienia budzika):** Umożliwia ustawienie włączania/wyłączania budzika.
- ▶ **Alarm Time (Czas budzika):** Umożliwia wybór czasu budzika
- ▶ **Alarm Frequency (Częstotliwość powtarzania budzika):** Umożliwia wybranie jednego z 4 trybów częstotliwości powtarzania budzika: **Once (Jeden raz)**, **Every day (Codziennie)**, **Mon. to Fri. (Od pn do pt)** i **Weekend**.

Video Setup Page (Ustawienia wideo)

- ▶ **Cycle mode (Cykliczne powtarzanie):** Umożliwia wybór ustawień trybu (kolejności) odtwarzania spośród opcji „Repeat” (Powtarzanie), „Random” (Przypadkowe) i „Once” (Jeden raz).
- ▶ **Display mode (Tryb wyświetlania):** Umożliwia dokonanie wyboru spośród 3 trybów odtwarzania wideo:
 - * **Full Screen (Pełny ekran):** Obraz jest rozciągnięty poziomo,
 - * **Original Size (Oryginalny rozmiar):** Obraz jest wyświetlany w oryginalnych proporcjach
 - * **Scale (Dostosowanie):** Obraz jest przycięty od góry i od dołu, aby zmieścił się na (pełnym) ekranie bez konieczności zmiany pierwotnego wyglądu.

Music setup (Ustawienia muzyki)

- ▶ **Cycle Mode (Cykliczne powtarzanie):** Umożliwia wybór ustawień trybu (kolejności) odtwarzania spośród opcji „Repeat” (Powtarzanie), „Random” (Przypadkowe) i „Once” (Jeden raz).
- ▶ **Display Mode (Tryb wyświetlania)** Umożliwia aktywację lub dezaktywację wyświetlania „Spectrum” i tekstów „Lyric” podczas odtwarzania.

System setup (Ustawienia systemu)

- ▶ **Language (Język):** Pokazuje języki dostępne dla różnych menu i informacji oraz umożliwia wybór preferowanego języka.
- ▶ **Brightness (Jasność):** Umożliwia dostosowanie wartości jasności ekranu.
- ▶ **Contrast (Kontrast):** Umożliwia dostosowanie wartości kontrastu ekranu.
- ▶ **Saturation (Nasycenie):** Umożliwia dostosowanie wartości nasycenia ekranu.
- ▶ **Power ON (Włączanie):** Umożliwia aktywację lub dezaktywację automatycznego włączania ramki.
- ▶ **Auto Boot Time (Czas automatycznego włączania):** Umożliwia wybór czasu automatycznego włączania.

- ▶ **Power OFF (Wyłączanie):** Umożliwia aktywację lub dezaktywację automatycznego wyłączania ramki.
- ▶ **Auto Shut Time (Czas automatycznego wyłączania):** Umożliwia wybór czasu automatycznego wyłączania.
- ▶ **Auto-Power Frequency (Częstotliwość powtarzania automatycznego włączania/wyłączania):** Umożliwia ustawienie częstotliwości (dni tygodnia) aktywacji funkcji automatycznego włączania/wyłączania.
- ▶ **Auto Copy (Automatyczne kopiowanie).** Umożliwia ustawienie automatycznego kopiowania.
- ▶ **Start up Mode (Tryb włączenia):** Umożliwia ustawienie trybu uruchomionego automatycznie po włączeniu zasilania „Photo” (Fotografie), „Music” (Muzyka), „Video” (Wideo).
- ▶ **Reset Default (Ustawienia wyjściowe):** Umożliwia zresetowanie ramki do wartości wyjściowych.
- ▶ **Version (Wersja):** Pokazuje aktualną wersję firmware'u.

Wskazówki i informacje dotyczące gospodarki zużytym opakowaniem

Zużyte opakowanie należy przekazać na miejsce wyznaczone do składowania odpadu przez lokalny urząd.

Utylizacja używanych urządzeń elektrycznych i elektronicznych



Ten symbol umieszczony na produkcie lub w jego dokumentacji przewodniej oznacza, że zużyte urządzenia elektryczne i elektroniczne nie mogą być wyrzucane wraz ze zwykłym odpadem domowym. Aby je prawidłowo zutylizować, odnowić lub poddać recyklingowi, oddaj te wyroby do odpowiednich punktów zbiórki. W niektórych państwach Unii Europejskiej lub innych krajach europejskich można zwrócić produkt lokalnemu sprzedawcy przy zakupie ekwiwalentnego nowego produktu.

Poprzez prawidłową likwidację tego produktu pomogą Państwo zachować cenne bogactwa naturalne oraz zapobiec potencjalnym negatywnym wpływom odpadów na środowisko naturalne oraz ludzkie zdrowie, które mogłyby być skutkiem nieprawidłowego recyklingu odpadów.

Szczegółowych informacji udzieli najbliższy lokalny urząd lub najbliższy punkt zbiórki odpadów.

Za nieprawidłowy recykling tego rodzaju odpadów mogą być udzielane kary zgodne z lokalnymi przepisami. Przedsiębiorcy z krajów Unii Europejskiej

Jeśli chcesz zutylizować urządzenia elektryczne lub elektroniczne, zasięgnij informacji u swego sprzedawcy lub dostawcy.

Utylizacja produktu w krajach spoza Unii Europejskiej

Ten symbol obowiązuje w Unii Europejskiej. Jeśli chcesz zlikwidować ten produkt, zasięgnij informacji o prawidłowym sposobie jego likwidacji w lokalnych urzędach lub u swojego sprzedawcy.



Ten produkt spełnia wszelkie podstawowe wymagania dyrektyw UE, które go dotyczą. Zastrzegamy sobie możliwość dokonywania zmian tekstu, designu i danych technicznych wyrobu bez uprzedzenia.

Dane techniczne adaptera:	
Nazwa lub znak towarowy producenta, numer rejestru handlowego i adres:	SHENZHEN KHADAPTER TECHNOLOGY CO. LTD., 4F, Building3, FuBiLun DingFeng High-Tech Industrial Park, SongGang Avenue West, SongGang Street Office, Bao'an, ShenZhen, China. 518105
Identyfikator modelu:	KH0502000EW-M
Napięcie wejściowe:	100-240 V ~
Wejściowa częstotliwość prądu przemiennego	50-60Hz
Napięcie wyjściowe:	5,0 V DC
Prąd wyjściowy:	1,2 A
Moc wyjściowa:	6,0 W
Średnia sprawność podczas pracy:	76,30%
Zużycie energii w stanie bez obciążenia:	0,04 W