



EN ■ User manual

CZ ■ Uživatelská příručka

SK ■ Používateľská príručka

HU ■ Felhasználói kézikönyv

PL ■ Instrukcja obsługi

Car adapter

Autoadaptér

Autoadaptér

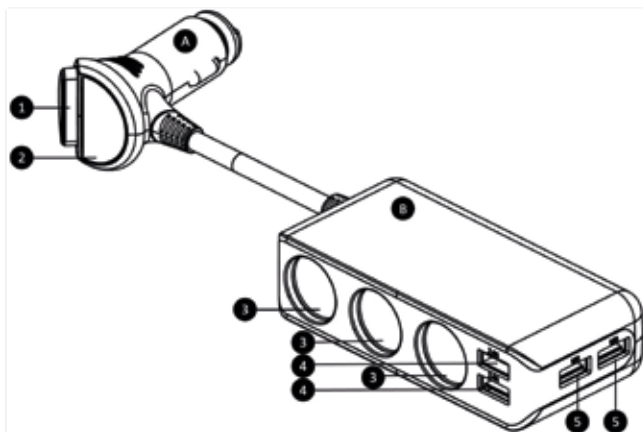
Gépkocsi-adapter

Zasilacz samochodowy

1. Zawartość opakowania

Zasilacz samochodowy
Dwustronna taśma klejąca
Instrukcja obsługi

2. Opis urządzenia



A	Wejście z gniazdka samochodowego 12 V - 24 V
B	Wyjścia 3x gniazdko samochodowe; 4x USB-A do ładowania urządzeń mobilnych

1	Mechaniczny przycisk włączania/wyłączania
2	Wyświetlacz – pokazuje napięcie w systemie pojazdu
3	Gniazdko samochodowe 12 V - 24 V
4	USB-A - 5 V / 2,4 A
5	USB-A - 5 V / 1 A

3. Uruchamianie

Przed użyciem upewnij się, że napięcie w samochodzie jest zgodne ze specyfikacją produktu. Podłącz część „A” urządzenia do gniazdka samochodowego i zamocuj część „B” w samochodzie w miejscu, które nie będzie zagrażało prowadzeniu pojazdu a w przypadku kolizji nie dojdzie do jego uwolnienia i w konsekwencji do obrażeń osób. Do mocowania dostarczane są dwustronne taśmy klejące.

Użyj przycisku włączania/wyłączania, aby włączyć złącza USB i gniazda samochodowe w sekcji „B” urządzenia. Na wyświetlaczu pojawi się wartość napięcia systemu pokładowego.

Po zakończeniu jazdy zawsze wyłączaj urządzenie za pomocą przycisku włączania/wyłączania. Zapobiegnie to rozładowywaniu akumulatora samochodowego przy wyłączonym silniku.

4. Złącza USB

Zasilacz samochodowy wyposażony jest w cztery złącza USB typu A – dwa na górze i dwa z boku.

Porty „4” – 5 V / 2,4 A są odpowiednie do ładowania urządzeń czerpiących więcej energii, takich jak tablety, power banki i smartfony.

Porty „5” – 5 V / 1 A są odpowiednie do ładowania podstawowych urządzeń o niskim poborze, takich jak odtwarzacze MP3, latarki i zegarki.

5. Gniazda samochodowe

Za pomocą tego zasilacza samochodowego można rozszerzyć gniazdko samochodowe do trzech gniazdek. Przed jednoczesnym obciążeniem wszystkich gniazdek samochodowych upewnij się, że suma prądów wszystkich urządzeń (w tym urządzeń podłączonych do złącz USB) nie przekracza wartości deklarowanej w specyfikacji technicznej.

6. Bezpiecznik

Bezpiecznik znajduje się w urządzeniu. W przypadku przekroczenia deklarowanej wartości na wyjściach urządzenia, bezpiecznik zostaje nieodwracalnie przerwany i urządzenie przestaje działać. W takim przypadku skontaktuj się z centrum serwisowym.

7. Dane techniczne

Ładowanie i zasilanie
4x wyjście USB-A
3x wyjście 12 V
Dane techniczne
2x USB-A - 5 V / 2,4 A
2x USB-A - 5 V / 1 A
DC 12 V - 120 W max. / DC 24 V - 200 W max.
Maksymalny prąd USB wyjścia 5 V / 4 A (jednocześnie)
Wyświetlacz
Wskaźnik napięcia w akumulatorze (9 V - 30 V)
Komunikat alarmowy (mrużący wyświetlacz)
Inne
8 A wbudowany jednorazowy bezpiecznik
Ochrona przed spięciem, przepięciem i przebicciem
Długość kabla 1 m

WSKAZÓWKI I INFORMACJE DOTYCZĄCE GOSPODARKI ZUŻYTYM OPAKOWANIEM

Zużyte opakowanie należy przekazać na miejsce wyznaczone do składowania odpadu przez lokalny urząd.



UTYLIZACJA ZUŻYTYCH URZĄDZEŃ ELEKTRYCZNYCH I ELEKTRONICZNYCH

Ten symbol umieszczony na produkcie lub w jego dokumentacji przewodniej oznacza, że zużyte urządzenia elektryczne i elektroniczne nie mogą być wyrzucane wraz ze zwykłym odpadem komunalnym. Aby je prawidłowo zutylizować, odnowić lub poddać recyklingowi, przekaz te wyroby do właściwych punktów zbiórki odpadów. W niektórych państwach Unii Europejskiej lub innych krajach europejskich można zwrócić produkt lokalnemu sprzedawcy przy zakupie nowego produktu będącego jego odpowiednikiem. Prawidłowo utylizując produkt, pomagasz zachować cenne źródła surowców naturalnych i przeciwdziałasz ich negatywnemu wpływowi na środowisko naturalne i zdrowie ludzkie, który mógłby być wynikiem nieodpowiedniej utylizacji odpadów. Szczegółowych informacji udzieli najbliższy lokalny urząd lub najbliższy punkt zbiórki odpadów. Za nieprawidłową utylizację tego rodzaju odpadów mogą być nakładane kary zgodne z lokalnymi przepisami.

Dotyczy podmiotów gospodarczych z krajów Unii Europejskiej

Chcąc zutylizować urządzenia elektryczne i elektroniczne, zwróć się o potrzebne informacje do sprzedawcy lub dostawcy wyrobu.

Utylizacja wyrobów w krajach spoza Unii Europejskiej

Ten symbol obowiązuje w Unii Europejskiej. Chcąc zutylizować ten wyrób, zwróć się o potrzebne informacje dotyczące prawidłowego sposobu utylizacji do lokalnych urzędów lub sprzedawcy.



Ten produkt spełnia wszelkie podstawowe wymogi dyrektyw UE, które go dotyczą.

Zastrzegamy sobie możliwość dokonywania zmian tekstu, designu i danych technicznych wyrobu bez uprzedzenia. Adres producenta: FAST ČR, a.s., U Sanitasu 1621, Říčany, Czechy.
Wersja czeska jest wersją oryginalną.

SENCOR®

PL Warunki gwarancji

Karta gwarancyjna nie jest częścią pakietu urządzenia.

Produkt objęty jest 24 – miesięczną gwarancją, począwszy od daty zakupu przez klienta. Gwarancja jest ograniczona tylko do przedstawionych dalej warunków. Gwarancja obejmuje tylko produkty zakupione w Polsce i jest ważna tylko na terytorium Rzeczypospolitej Polskiej. Gwarancja obejmuje tylko produkty funkcjonujące w warunkach gospodarstwa domowego (nie dotyczy produktów oznaczonych jako „Professional”). Zgłoszenia gwarancyjne można dokonać w autoryzowanej sieci serwisowej lub w sklepie, gdzie produkt został nabyty. Użytkownik jest zobowiązany zgłosić usterkę niezwłocznie po jej wykryciu, a najpóźniej w ostatnim dniu obowiązywania okresu gwarancyjnego. Użytkownik jest zobowiązany do przedstawienia i udokumentowania usterki. Tylko kompletne i czyste produkty (zgodnie ze standardami higienicznymi) będą przyjmowane do naprawy. Usterki będą usuwane przez autoryzowany punkt serwisowy w możliwie krótkim terminie, nieprzekraczającym 14 dni roboczych. Okres gwarancji przedłuża się o czas pobytu sprzętu w serwisie. Klient może ubiegać się o wymianę sprzętu na wolny od wad, jeżeli punkt serwisowy stwierdzi na piśmie, że usunięcie wady jest niemożliwe. Aby produkt mógł być przyjęty przez serwis, użytkownik jest zobowiązany dostarczyć oryginały: dowodu zakupu (paragon lub faktura), pobitej i wypełnionej karty gwarancyjnej, certyfikatu instalacji (niektóre produkty).

Gwarancja zostaje unieważniona, jeśli:

- usterka była widoczna w chwili zakupu;
- usterka wynika ze zwykłego użytkowania i zużycia;
- produkt został uszkodzony z powodu złej instalacji, niezastosowania się do instrukcji obsługi lub użytkowania niezgodnego z przeznaczeniem;
- produkt został uszkodzony z powodu złej konserwacji lub jej braku;
- produkt został uszkodzony z powodu zanieczyszczenia, wypadku lub okoliczności o charakterze sił wyższych (powódź, pożar, wojny, zamieszki itp.);
- produkt wykazuje złe działanie z powodu słabego sygnału, zakłóceń elektromagnetycznych itp.;
- produkt został uszkodzony mechanicznie (np. Wytłamany przycisk, upadek, itp.);
- produkt został uszkodzony z powodu użycia niewłaściwych materiałów eksploatacyjnych, nośników, akcesoriów, baterii, akumulatorów itp. lub z powodu użytkowania w złych warunkach (temperatura, wilgotność, wstrząsy itp.);
- produkt był naprawiany lub modyfikowany przez nieautoryzowany personel;
- użytkownik nie jest w stanie udowodnić zakupu (nieczytelny paragon lub faktura), dane na przedstawionych dokumentach są inne niż na urządzeniu;
- produkt nie może być zidentyfikowany ze względu na uszkodzenie numeru seryjnego lub plomby gwarancyjnej.

Sprzęt marki Sencor serwisuje ogólnopolska sieć serwisowa ARCONET. Okres gwarancji wynosi 24 miesiące od daty zakupu. W razie problemów ze znalezieniem najbliższego punktu serwisowego, prosimy o sprawdzenie na stronie internetowej lub kontakt telefoniczny.

www.arconet.pl tel. kontaktowy (061) 879 89 93

Więcej informacji na **www.sencor.pl**.

