



**EN** ■ User manual

**CZ** ■ Uživatelská příručka

**SK** ■ Používateľská príručka

**HU** ■ Felhasználói kézikönyv

**PL** ■ Instrukcja obsługi

**Car adapter**

**Autoadaptér**

**Autoadaptér**

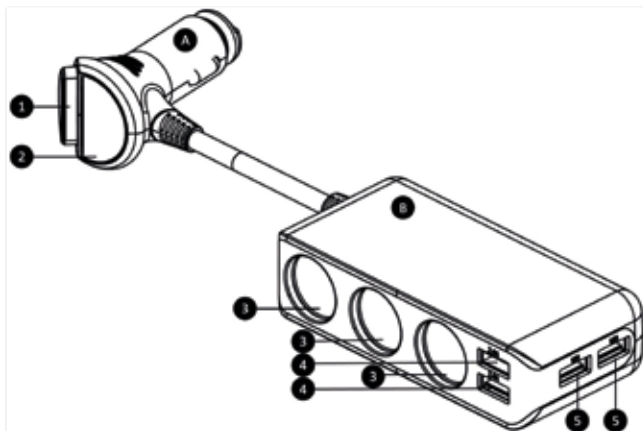
**Gépkocsi-adapter**

**Zasilacz samochodowy**

## 1. Obsah balenia

Autoadaptér  
 Obojstranné lepiace pásky  
 Používateľská príručka

## 2. Popis zariadenia



A	Vstup z autozásuvky 12 V – 24 V
B	Výstupy 3× autozásuvka; 4× USB-A na nabíjanie prenosných zariadení

1	Mechanické zapínacie/vypínacie tlačidlo
2	Displej – zobrazenie napätia v sústave vozidla
3	Autozásuvka 12 V – 24 V
4	USB-A – 5 V/2,4 A
5	USB-A – 5 V/1 A

### 3. Uvedenie do prevádzky

Pred použitím sa uistite, že palubné napätie vášho vozidla zodpovedá špecifikácii výrobku. Časť zariadenia „A“ pripojte do autozásuvky a časť „B“ upevnite vo vozidle na miesto, ktoré nebude ohrozovať jazdu a v prípade nárazu nedôjde k uvoľneniu a následnému zraneniu osôb. Na upevnenie sú pribalené obojstranné lepiace pásky.

Zapínacím/vypínacím tlačidlom zapnete USB konektory a autozásuvky v časti zariadenia „B“. Na displeji bude zobrazená hodnota napätia palubnej sústavy.

Po ukončení jazdy vždy vypnite zariadenie vypínacím/zapínacím tlačidlom. Predídete tým vybíjaniu autobatérie počas vypnutého motora.

### 4. Konektory USB

Auto adaptér je vybavený štyrmi USB konektormi typu A – dva sú umiestnené na hornej a dva na bočnej strane.

Porty „4“ – 5 V/2,4 A sú vhodné na nabíjanie energeticky náročnejších zariadení, ako sú tablety, powerbanky a smartfóny.

Porty „5“ – 5 V/1 A sú vhodné na nabíjanie základných zariadení s malým odberom, ako sú MP3 prehrávače, svietidlá a hodinky.

### 5. Autozásuvky

Vášu autozásuvku môžete týmto auto adaptérom rozšíriť až o tri zásuvky. Pred zaľážením všetkých autozásuviek naraz sa uistite, že súčet prúdov všetkých spotrebičov (vrátane spotrebičov pripojených do USB konektorov) nepresiahne deklarovanú hodnotu technickej špecifikácie.

### 6. Bezpečnostná poisťka

Poisťka je umiestnená v zariadení. Ak dôjde k prekročeniu deklarovanej hodnoty na výstupoch zariadenia, poisťka sa nenávratne preruší a zariadenie prestane fungovať. V tomto prípade kontaktujte servisné stredisko.

## 7. Technická špecifikácia

<b>Nabíjanie a napájanie</b>
4× USB-A výstup
3× 12 V výstup
<b>Technické údaje</b>
2× USB-A – 5 V/2,4 A
2× USB-A – 5 V/1 A
DC 12 V – 120 W max. / DC 24 V – 200 W max.
Maximálny prúd USB výstupy 5 V/4 A (súčasne)
<b>Displej</b>
Indikátor napätia autobatérie (9 V – 30 V)
Výstražná indikácia (blikajúci displej)
<b>Ostatné</b>
8 A zabudovaná jednorazová poistka
Ochrana proti skratu, prepätiu a nadprúdu
Dĺžka kábla 1 m

## POKYNY A INFORMÁCIE O ZAOBCHÁDZANÍ S POUŽITÝM OBALOM

Použitý obalový materiál odložte na miesto určené obcou na ukladanie odpadu.



### LIKVIDÁCIA POUŽITÝCH ELEKTRICKÝCH A ELEKTRONICKÝCH ZARIADENÍ

Tento symbol na produktoch alebo v sprievodných dokumentoch znamená, že použité elektrické a elektronické výrobky sa nesmú pridávať do bežného komunálneho odpadu. S cieľom zaručiť správnu likvidáciu, obnovu a recykláciu odovzdajte tieto výrobky na určených zberných miestach. Alternatívne v niektorých krajinách Európskej únie alebo iných európskych krajinách môžete vrátiť svoje výrobky miestnemu predajcovi pri kúpe ekvivalentného nového produktu. Správnou likvidáciou tohto produktu pomôžete zachovať cenné prírodné zdroje a napomáhate prevencii potenciálnych negatívnych dopadov na životné prostredie a ľudské zdravie, ktoré by mohli byť dôsledkom nesprávnej likvidácie odpadov. Ďalšie podrobnosti si vyžiadajte od miestneho úradu alebo najbližšieho zberného miesta. Pri nesprávnej likvidácii tohto druhu odpadu sa môžu v súlade s národnými predpismi udeliť pokuty.

#### Pre podnikové subjekty v krajinách Európskej únie

Ak chcete likvidovať elektrické a elektronické zariadenia, vyžiadajte si potrebné informácie od svojho predajcu alebo dodávateľa.

#### Likvidácia v ostatných krajinách mimo Európskej únie

Tento symbol je platný v Európskej únii. Ak chcete tento výrobok zlikvidovať, vyžiadajte si potrebné informácie o správnom spôsobe likvidácie od miestnych úradov alebo od svojho predajcu.



Tento výrobok spĺňa všetky základné požiadavky smernice EÚ, ktoré sa naň vzťahujú.

Zmeny v texte, dizajne a technických špecifikáciách sa môžu meniť bez predchádzajúceho upozornenia a vyhradzuje si právo na ich zmenu.

Adresa výrobcu:

FAST ČR, a.s., U Sanitasu 1621, Říčany, Česká republika  
Čeština je pôvodná verzia.

# SENCOR®

## SK Záručné podmienky

**Záručný list nie je súčasťou balenia zariadenia.**

Predávajúci poskytuje kupujúcemu na výrobok 24 mesiacov záruku od jeho prevzatia kupujúcim. Záruka sa poskytuje ďalej za nižšie uvedených podmienok. Záruka sa vzťahuje iba na spotrebný tovar predaný spotrebiteľovi na bežné domáce použitie. Práva zo zodpovednosti za chyby (reklamácie) môže kupujúci uplatniť buď u predávajúceho, u ktorého bol výrobok zakúpený alebo v nižšie uvedenom autorizovanom servise. Kupujúci je povinný reklamáciu uplatniť bez zbytočného odkladu, aby nedochádzalo ku zhoršeniu chyby, najneskôr však do konca záručnej doby. Kupujúci je povinný pri reklamacii spolupracovať pri overení existencie reklamovanej chyby. Do reklamačného procesu sa prijíma iba zodpovednosť z dôvodu dodržania hygienických predpisov neznečistený výrobok. V prípade oprávnenej reklamácie sa záručná doba predlžuje o dobu od okamžiku uplatnenia reklamácie do okamžiku prevzatia opraveného výrobku kupujúcim, kedy je kupujúci po skončení opravy povinný výrobok prevziať. Kupujúci je povinný preukázať svoje práva reklamovať (doklad o zakúpení výrobku, záručný list, doklad o uvedení výrobku do prevádzky).

### Záruka sa nevzťahuje na:

- chyby, na ktoré boli poskytnuté zľavy;
- opotrebenia a poškodenia vzniknuté bežným užívaním výrobku;
- poškodenie výrobku v dôsledku neodbornej či nesprávnej inštalácie, použitie výrobku v rozpore s návodom na použitie s platnými právnymi predpismi a všeobecne známymi a obvyklými spôsobmi používania, v dôsledku použitia výrobku za iným účelom, než na ktorý je určený;
- poškodenie výrobku v dôsledku zanedbanej alebo nesprávnej údržby;
- poškodenie výrobku spôsobené jeho znečistením, nehodou a zásahom vyššej moci (zívelná udalosť, požiar, vniknutie vody);
- chyby funkčnosti výrobku spôsobené nevhodnou kvalitou signálu, rušivým elektromagnetickým poľom a pod.;
- mechanické poškodenie výrobku (napr. zlomenie gombíka, pád);
- poškodenie spôsobené použitím nevhodných médií, náplní, spotrebného materiálu (batérie) alebo nevhodnými prevádzkovými podmienkami (napr. vysoké teploty v okolí, vysoká vlhkosť prostredia, otrasy);
- poškodenie, úpravu alebo inú zásah do výrobku spôsobený neoprávnenou alebo neautorizovanou osobou (servisom) prípady, keď kupujúci pri reklamacii nepreukáže oprávnenosť svojich práv ( kedy a kde reklamovaný výrobok zakúpil);
- prípady, keď sa údaje v predložených dokladoch líšia od údajov uvedených na výrobku;
- prípady, keď reklamovaný výrobok sa neshoduje s výrobkom uvedeným v dokladoch, ktorými kupujúci preukazuje svoje práva reklamovať (napr. poškodenie výrobného čísla alebo záručnej plomby prístroja, prepisované údaje v dokladoch).

### Gestor servisu na SK:

**FAST PLUS, Na Páňoch 18, 831 06 Bratislava; tel: 02 49 1058 53-54**

Viac informácií nájdete na [www.sencor.sk](http://www.sencor.sk).

