

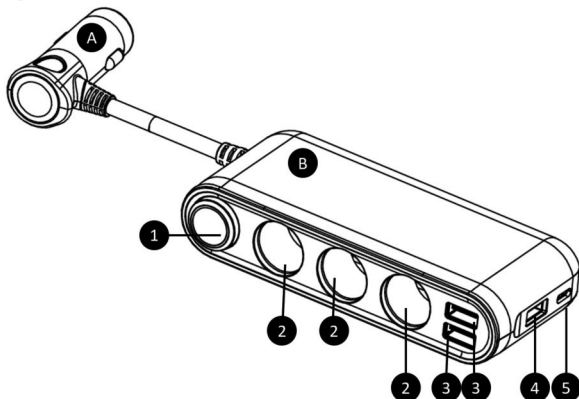
1. Obsah balení

Autoadaptér

Oboustranné lepicí pásy

Uživatelská příručka

2. Popis zařízení



A	Vstup z autozásuvky 12 V - 24 V
B	Výstupy 3x autozásuvka; 3x USB-A; 1x USB-C

1	Mechanické zapínací/vypínací tlačítko s displejem (zobrazení napětí v soustavě vozu)
2	Autozásuvka 12 V - 24 V
3	USB-A s podporou QC3.0 (rychlé nabíjení) 5 V / 3 A, 9 V / 2A, 12 V / 1,5 A
4	USB-A s podporou QC3.0 (rychlé nabíjení) 5 V / 3 A, 9 V / 2A, 12 V / 1,5 A
5	USB-C - PD 5 V / 3 A, 9 V / 2,22A, 12 V / 1,67 A

3. Uvedení do provozu

Před použitím se ujistěte, že palubní napětí vašeho vozu odpovídá specifikaci výrobku. Část zařízení „A“ připojte do auto zásuvky a část „B“ upevněte ve vozu na místo, které nebude ohrožovat jízdu a v případě nárazu nedojde k uvolnění a následnému zranění osob. K upevnění jsou přibaleny oboustranné lepicí pásky.

Zapínacím/vypínacím tlačítkem zapnete USB konektory a autozásuvky v části zařízení „B“. Na displeji bude zobrazena hodnota napětí palubní soustavy.

Po ukončení jízdy vždy vypněte zařízení vypínacím/zapínacím tlačítkem. Předjedete tím vybití autobaterie během vypnutého motoru.

4. Konektory USB

Auto adaptér je vybaven třemi USB konektory typu A a jedním USB konektorem typu C - dva jsou umístěny na horní a dva na boční straně. Porty „3 a 4“ - 5 V / 3 A, 9 V / 2A, 12 V / 1,5 A s podporou QC3.0 (rychlé nabíjení). Pokud zařízení které nabíjíte podporuje funkci rychlého nabíjení protokolem QC3.0 , tak dojde automaticky k nastavení nabíjecího napětí. Pokud zařízení nepodporuje rychlé nabíjení QC3.0 bude nabíjeno v režimu normál - 5 V / 3 A.

Porty „5“ - PD 5 V / 3 A, 9 V / 2,22A, 12 V / 1,67 A - Port slouží pro připojení mobilního zařízení které podporuje nabíjení typu PD a odpovídá specifikaci parametrů nabíjecího portu USB-C.

Upozornění:

Porty umístěné na vrchní straně mají společný obvod řízení funkce QC3.0, což znamená, že v případě dvou zařízení s rychlým nabíjením současně nebude tato funkce dostupná. Nabíjení se bude provádět v režimu NORMÁL 5 V / 3 A. Pro porty na boční straně platí stejné pravidlo jako pro porty na vrchní straně.

Pokud chcete nabíjet dvě zařízení s režimem QC3.0 použijte vrchní a boční port USB. Vždy ponechte jeden z portů na vrchní a boční straně volný.

5. Autozásuvky

Rozšíření vaší auto zásuvky tímto auto adaptérem můžete provést až o tři zásuvky. Před zatížením všech autozásuvek najednou se ujistěte, že součet proudů všech spotřebičů (včetně spotřebičů připojených do USB konektorů) nepřesáhne deklarovanou hodnotu technické specifikace.

6. Bezpečnostní pojistka

Tepelná pojistka je umístěna v zařízení. Pokud dojde k překročení deklarované hodnoty na výstupech zařízení, pojistka se přeruší a zařízení přestane fungovat. Odpojte od zařízení všechny vámi připojené periferie a vyčkejte snížení teploty pojistky (zhruba 30minut). Poté můžete auto adaptér opět plně využívat.

7. Technická specifikace

Připojení
3x USB-A QC výstup
1x USB-C PD výstup
3x 12V výstup
Specifikace
3x USB-A QC 3,0 - 5 V / 3 A, 9 V / 2 A, 12 V / 1,5 A
1x USB-C PD 20 W - 5 V / 3 A, 9 V / 2,22 A, 12 V / 1,67 A
DC 12 V - 120 W max. / DC 24 V - 200 W max.
Max. proud USB1 + USB2 3.1A (současně)
Max. proud USB3 + USBC 3.1A (současně)
Displej
Indikátor napětí autobaterie (9 V - 30 V)
Výstražná indikace (blikající displej)
Ostatní
10 A resetovatelná pojistka
Ochrana proti zkratu, přepětí a nadproudu
Tlačítko zapnutí/vypnutí
Délka kabelu 70 cm

POKYNY A INFORMACE O NAKLÁDÁNÍ S POUŽITÝM OBALEM

Použitý obalový materiál odložte na místo určené obcí k ukládání odpadu.



LIKVIDACE POUŽITÝCH ELEKTRICKÝCH A ELEKTRONICKÝCH ZAŘÍZENÍ

Tento symbol na produktech anebo v průvodních dokumentech znamená, že použité elektrické a elektronické výrobky nesmí být přidány do běžného komunálního odpadu. Ke správné likvidaci, obnově a recyklaci předejte tyto výrobky na určená sběrná místa. Alternativně v některých zemích Evropské unie nebo jiných evropských zemích můžete vrátit své výrobky místnímu prodejci při koupi ekvivalentního nového produktu. Správnou likvidací tohoto produktu pomůžete zachovat cenné přírodní zdroje a napomáháte prevenci potenciálních negativních dopadů na životní prostředí a lidské zdraví, což by mohly být důsledky nesprávné likvidace odpadů. Další podrobnosti si vyžádejte od místního úřadu nebo nejbližšího sběrného místa. Při nesprávné likvidaci tohoto druhu odpadu mohou být v souladu s národními předpisy uděleny pokuty.

Pro podnikové subjekty v zemích Evropské unie

Chcete-li likvidovat elektrická a elektronická zařízení, vyžádejte si potřebné informace od svého prodejce nebo dodavatele.

Likvidace v ostatních zemích mimo Evropskou unii

Tento symbol je platný v Evropské unii. Chcete-li tento výrobek zlikvidovat, vyžádejte si potřebné informace o správném způsobu likvidace od místních úřadů nebo od svého prodejce.



Tento výrobek splňuje veškeré základní požadavky směrnic EU, které se na něj vztahují.

Změny v textu, designu a technických specifikacích se mohou měnit bez předchozího upozornění a vyhrazujeme si právo na jejich změnu.

Adresa výrobce: FAST ČR, a.s., U Sanitasu 1621, Říčany, Česká republika
Čeština je původní verze.

SENCOR®

CZ Záruční podmínky

Součástí balení tohoto výrobku není záruční list.

Prodávající poskytuje kupujícímu na výrobek záruku v trvání 24 měsíců od převzetí výrobku kupujícím. Záruka se poskytuje za dále uvedených podmínek. Záruka se vztahuje pouze na nové spotřební zboží prodané spotřebiteli pro běžné domácí použití. Práva z odpovědnosti za vady (reklamaci) může kupující uplatnit buď u prodávajícího, u kterého byl výrobek zakoupen nebo v níže uvedeném autorizovaném servisu. Kupující je povinen reklamaci uplatnit bez zbytečného odkladu, aby nedocházelo ke zhoršení vady, nejpozději však do konce záruční doby. Kupující je povinen poskytnout při reklamaci součinnost nutnou pro ověření existence reklamované vady. Do reklamačního řízení se přijímá pouze kompletní a z důvodů dodržení hygienických předpisů neznečištěný výrobek. V případě oprávněné reklamace se záruční doba prodlužuje o dobu od okamžiku uplatnění reklamace do okamžiku převzetí opraveného výrobku kupujícím nebo okamžiku, kdy je kupující po skončení opravy povinen výrobek převzít. Kupující je povinen prokázat svá práva reklamovat (doklad o zakoupení výrobku, záruční list, doklad o uvedení výrobku do provozu).

Záruka se nevztahuje zejména na:

- vady, na které byla poskytnuta sleva;
- opotřebení a poškození vzniklé běžným užíváním výrobku;
- poškození výrobku v důsledku neodborné či nesprávné instalace, použití výrobku v rozporu s návodem k použití, platnými právními předpisy a obecně známými a obvyklými způsoby používání, v důsledku použití výrobku k jinému účelu, než ke kterému je určen;
- poškození výrobku v důsledku zanedbané nebo nesprávné údržby;
- poškození výrobku způsobené jeho znečištěním, nehodou a zásahem vyšší moci (živelná událost, požár, vniknutí vody);
- vady funkčnosti výrobku způsobené nevhodnou kvalitou signálu, rušivým elektromagnetickým polem apod. mechanické poškození výrobku (např. ulomení knoflíku, pád);
- poškození způsobené použitím nevhodných médií, náplní, spotřebního materiálu (baterie) nebo nevhodnými provozními podmínkami (např. vysoké okolní teploty, vysoká vlhkost prostředí, otřesy);
- poškození, úpravu nebo jiný zásah do výrobku provedený neoprávněnou nebo neautorizovanou osobou (servisem);
- případy, kdy kupující při reklamaci neprokáže oprávněnost svých práv (kdy a kde reklamovaný výrobek zakoupil);
- případy, kdy se údaje v předložených dokladech liší od údajů uvedených na výrobku;
- případy, kdy reklamovaný výrobek nelze ztotožnit s výrobkem uvedeným v dokladech, kterými kupující prokazuje svá práva reklamovat (např. poškození výrobního čísla nebo záruční plomba přístroje, nepřepisované údaje v dokladech).

Gestor servisu v ČR:

FAST ČR, a.s., U Sanitasu 1621, 251 01 Říčany; tel: 323 204 120

FAST ČR, a.s., Cejl 31, 602 00 Brno; tel: 531 010 295

Více autorizovaných servisních středisek pro ČR naleznete na www.sencor.cz.

