

Tartalom

Nyilatkozat	2
1. Fontos biztonsági utasítások.....	2
Általános biztonsági utasítások	2
Telepítés, üzemeltetés.....	2
Szerviz és karbantartás.....	3
USB csatlakozó, megjegyzések a készülék használatához:	4
2. Tulajdonságok.....	5
A terméken kívül a csomag a következőket tartalmazza:.....	5
3. Leírás	6
3.1. Felső panel.....	6
4. Használat.....	8
4.1. Kezelés és előkészítés az üzemeltetéshez.....	8
4.2. Csatlakoztatás és üzemeltetés	8
4.3. Hangszínszabályzó.....	10
4.4. Mikrofon és gitár bemenet használata.....	10
4.5. A továbbfejlesztett hang funkció használata.....	11
4.6. Fényhatások	11
5. Hibaelhárítás.....	12
6. Műszaki adatok	13
A HASZNÁLT CSOMAGOLÓANYAGOKRA VONATKOZÓ MEGSEMISÍTÉSI UTASÍTÁSOK ÉS TÁJÉKOZTATÓ.....	14
HASZNÁLT ELEKTROMOS ÉS ELEKTRONIKUS BERENDEZÉSEK MEGSEMISÍTÉSE.....	14

Nyilatkozat

Fenntartjuk a jogot, hogy ebben az útmutatóban előzetes figyelmeztetés nélküli javítást, módosítást vagy fordítást hajtsunk végre. Ezért javasoljuk, hogy rendszeresen látogasson el weboldalunkra, hogy hozzájusson a legújabb információkhoz.

1. Fontos biztonsági utasítások

Általános biztonsági utasítások

- Olvassa el ezt az útmutatót. Kövesse az útmutatót és tartsa be a benne levő utasításokat.
- Ügyeljen minden figyelmeztetésre.
- Tartsa be az összes utasítást.
- Csak a gyártó által meghatározott kiegészítőket és tartozékokat használja.
- A készülékre tilos nyílt láng, pl. égő gyertyát helyezni.
- A készüléket mérsékelt éghajlaton használja.
- A gyártó vagy az eladó nem felel a készülék ezen útmutatóban található telepítési, kezelési, karbantartási vagy tisztítási utasításainak be nem tartásából adódó bármilyen közvetlen vagy közvetett károkért.
- Óvja a készüléket ütődéstől, leeséstől, rázkódástól, vibrálástól, nedvességtől és portól.
- Mielőtt jóváhagyja, hogy gyerekek használják a készüléket, koruknak megfelelően fel kell világosítani őket a készülék helyes és biztonságos használatáról.

Telepítés, üzemeltetés

- A készüléket az útmutató utasításai szerint telepítse.
- A készülék körül hagyjon elegendő teret a szükséges szellőzéshez. A készülékből kibocsátott hőt ez az áramló levegő szállítja el. A szellőzőnyílásokat ne takarja le, ellenkező esetben a készülék a túlmelegedés következtében meghibásodhat. Biztosítani kell, hogy a szellőzőnyílások ne legyenek letakarva pl. újsággal, terítővel, függönnyel stb. Tartsa be az útmutatóban szereplő telepítési utasításokat.
- A készüléket ne telepítse közvetlen napfényre vagy hőforrás közelébe, mint pl. fűtőtest, hőcserélő vagy más készülék (beleértve az erősítőket), amelyek hőt termelnek. A magas hőmérséklet jelentős mértékben csökkenti a készülék és az abban található elektronikai alkatrészek tervezett élettartamát. A készüléket ne használja és ne hagyja nyílt láng közelében.
- **A készüléket nem szabad csöpögő vagy folyó víznek kitenni és nem szabad rá folyadékkal telt tárgyakat tenni, mint pl. váza.** Védje a készüléket a megáztástól, a ráfröccsenő vagy ráömlő folyadéktól, ne hagyja, és ne használja a készüléket helyiségen kívül. A készüléket szabadban ne használja. A fenti utasítások be nem tartása áramütést vagy tüzet okozhat.
- A készüléket ne használja víz közelében.
- Ne akarja kiiktatni a polarizált dugó biztonsági funkcióját. Ha a villásdugó nem illik a hálózati aljzatba, kérjen meg egy villanyszerelőt, hogy cserélje ki a régi aljzatot.
- A készülék hálózatra csatlakoztatása előtt győződjön meg, hogy az aljzat feszültsége megegyezik a készülék címkéjén vagy a tápadapteren jelzett feszültséggel.

- Ügyeljen arra, hogy a tápkábelen ne tapossanak, ne legyen összenyomva, különösen a dugó, az aljzat közelében és ott, ahol kilép a készülékből vagy az adapterből. A tápkábel csatlakozóval (adapter) biztosítható a készülék áramtalanítása, így annak könnyen hozzáférhetőnek kell lennie.
- A tápkábel kihúzása előtt mindig húzza ki a tápkábel hálózati csatlakozóját (adaptert) a fali aljzataból.
- A készüléket húzza ki a hálózatról vihar során, vagy ha hosszabb ideig nem használja.
- Kerülje a készülék hideg helyről meleg helyre áthelyezését vagy fordítva, ill. a készülék párás helyen való használatát. A készülék alkatrészein a levegő páratartalma lecsapódhat, ami rövidzárlatot vagy a készülék ideiglenes működésképtelenségét okozhatja. Ilyen esetben a készüléket hagyja meleg levegőjű és jól szellőztetett helyiségben 1--2 óra hosszat bekapcsolás nélkül. A csapadék elpárolgása után a készülék ismét használható. Hideg évszakban történő használat során legyen különösen óvatos.
- A gyártó vagy az eladó nem felel a készülék ezen útmutatóban található telepítési, kezelési, karbantartási vagy tisztítási utasításainak be nem tartásából adódó bármilyen közvetlen vagy közvetett meghibásodásáért.

Szerviz és karbantartás

- Áramütés és tüzeset elkerülése érdekében ne bontsa meg a készülékházat-készülékházon belül nincsenek olyan részek, amelyeket a felhasználó megfelelő felszerelés és képzés nélkül megjavíthatna vagy beállíthatna. A készülék beüzemelését és javítását bízza a márkaszervizre.
- Ha szokatlan működést tapasztal a készülék használata közben mint pl. a szigetelés jellemző égett szagát érzi, vagy füstöt észlel, a készüléket azonnal kapcsolja ki, húzza ki és a következő használat előtt várja meg a szakszerviz dolgozója által elvégzett ellenőrzés eredményét.
- Minden javítást bizzon szakképzett szerelőre. Javítás szükséges, ha a készülék bármilyen módon sérült, pl. a tápkábel sérülése, a készülék vízzel való leöntése, idegen tárgy készülékbe kerülése, a készülék esőnek vagy nedvességnek kitétsége esetén, ill. ha a készülék nem a megszokott módon működik vagy leesett.
- Tisztítás, áthelyezés vagy más karbantartás előtt húzza ki a tápkábelt (adaptert) a hálózati aljzataból.
- A készüléket csak száraz szövettel tisztítsa.
- A tisztításhoz ne használjon benzint, hígítót vagy más oldószert, és ne használjon durva tisztítószert, drótszivacsot.



Figyelmeztetés:

Tűz vagy áramütés elkerülése érdekében a készüléket ne tegye ki esőnek vagy nedvességnek.

**Figyelmeztetés:**

Az elemeket ne tegye ki magas hőmérséklet hatásának pl. azt ne tegye napsütötte helyre, vagy nyílt láng közelébe.

USB csatlakozó, megjegyzések a készülék használatához:

Az USB memóriaeszközt a készülékbe közvetlenül kell csatlakoztatni. Ne használjon hosszabbító USB kábelt, hogy ne szakadjon meg az adatátvitel, és ne legyen zavarás. Az elektrosztatikus kisülések a készülék hibás működését okozhatják. Ilyen esetben a készüléket indítsa újra.

USB memóriaeszköz használata előtt ellenőrizze az átvitelt a készülékkel és az adatolvasási és adatírási sebességet.

A maximális sebesség eléréséhez javasolt a lemezterületet defragmentáltan tartani.

Használjon FAT32 fájlrendszert, egy szakaszt, védelem nélkül. Amennyiben a memória eszköztől való olvasás nem folyamatos, akkor nem kívánatos jelenségek léphetnek fel, például képrészek vagy teljes képek kiesése (kockásodás), szaggatott vagy hiányos hang, legrosszabb esetben a lejátszási művelet megszakad. A csatlakoztatott memória eszköz váratlan viselkedése ill. vírusok, káros szoftverek stb. hatása a készülék működésében zavart okozhat és újraindítás szükséges.

Az USB **PLAYBACK** csatlakozó standard típusú és nem képes nagy fogyasztású USB-eszközök (pl. HDD merevlemez) táplálására. Használjon saját tápellátással rendelkező eszközt és a saját töltőjével töltsen.

A készüléket a memóriaeszközökkel való maximális kompatibilitás figyelembe vételével tervezték. Az USB eszközök sokfélesége miatt nem szavatolható a hibamentes működés minden USB berendezéssel. Amennyiben a problémák nem szűnnek meg, akkor használjon más memóriaeszközt.

Az USB-csatlakozók lehetővé teszik a készülékek töltését (max. 1 A).

**FIGYELEM:**

Ne nyissa ki. A készülék nem tartalmaz olyan alkatrészeket, amelyeket a felhasználó is megjavíthat vagy kicserélhet. A javítást bízza szakképzett szerelőre.

A készüléket kenőanyaggal megkenni tilos.

A készüléket sima, vízszintes és stabil felületre állítsa fel.

A készüléket ne tegye rá más elektromos készülékekre.

FIGYELEM:

Vállalatunk fenntartja a jogot, hogy előzetes értesítés nélkül a kézikönyv tartalmát felülvizsgálja.

2. Tulajdonságok

Köszönjük, hogy megvásárolta a termékünket. Az audiorendszert erős és kiváló minőségű hangzáshoz tervezték, sokféle forrásból, és fényhatások kíséretében. Otthoni használatra tervezték szobahőmérsékleten, folyadékok csöpögése vagy páralecsapódás nélkül. A megfelelő használat érdekében olvassa el a használati utasítást. Tartsa meg a használati útmutatót későbbi használatához.

A terméken kívül a csomag a következőket tartalmazza:

Ezen használati útmutató



Hálózati tákábel

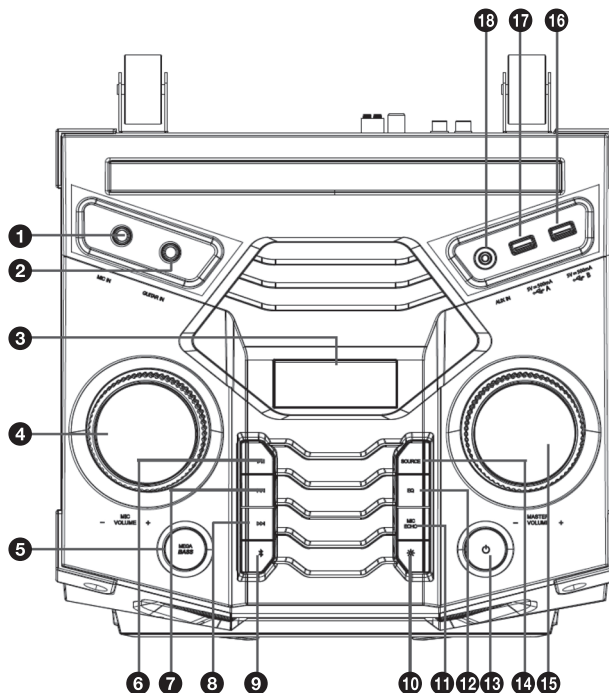


Aux-kábel



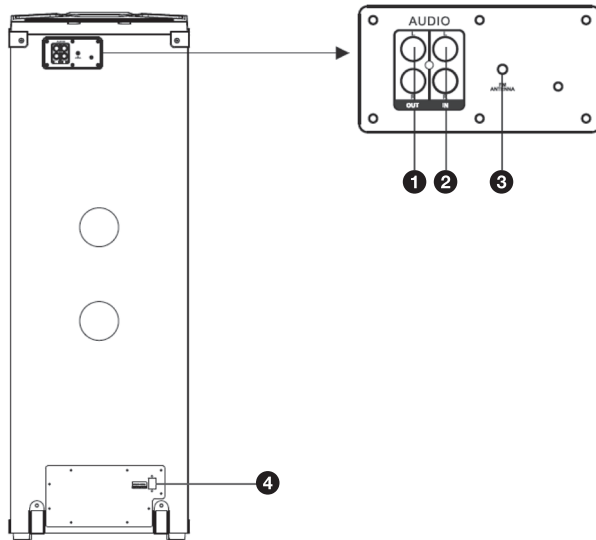
3. Leírás

3.1. Felső panel



- ❶ Mikrofon bemenet (6,3 mm-es jack)
- ❷ Gitár bemenet (6,3 mm-es jack)
- ❸ Állapot kijelző
- ❹ Mikrofonbemenet hangerő szabályozás
- ❺ MEGA BASS gomb (Nagyon erős basszus hangot bekapcsolása)
- ❻ PLAY/PAUSE (Lejátszás/Szünet) gomb - médialejátszáshoz, FM-tuner sáv kereséséhez és a megtalált állomások mentéséhez
- ❼ PREVIOUS (Előző) gomb - lejátszáshoz, az FM-tunerhez előzőleg tárolt preferencia alacsonyabb száma
- ❽ NEXT (Következő) gomb - lejátszáshoz, az FM-tunerhez előzőleg tárolt preferencia magasabb száma
- ❾ Bluetooth gomb - gyorsított BT forrásválasztás
- ❿ LIGHT gomb (fényhatás kiválasztása)
- ⓫ MIC ECHO gomb

- 12 EQ equalizér változtatás gomb - (JAZZ, POP, SAMBA, ROCK, BALANCE)
- 13 Bekapcs/kikapcs gomb (átmenet Standby üzemmódba)
- 14 SOURCE gomb (Hangforrás kiválasztása) – ciklikusan váltogat a Bluetooth, FM, USB A, USB B között
- 15 Hangerőszabályozás – az úgynevezett végtelen potencióméternek nincs nullpontja. A hangerő állapota változáskor megjelenik a kijelzőn, pl. „V 10”. A tartomány 40 lépés.
- 16 USB B – 5V 500mA
- 17 USB- 5V 500mA
- 18 AUX LINE-IN bemenet




- 1 Audio (L/R) OUTPUT (kimenet)
- 2 Audio (L/R) OUTPUT (bemenet)
- 3 FM antenna
- 4 Konnektor AC ~ 100-230V 50Hz/60Hz

4. Használat

4.1. Kezelés és előkészítés az üzemeltetéshez

Az egyszerű áthelyezés érdekében az audiorendszer két görgővel van felszerelve a hátoldalán és egy nagy fogantyúval a készülék elején. A felső panel hátulján egy horony található modern zenei források, például táblagép vagy mobiltelefon elhelyezésére. Elhelyezésük előtt győződjön meg, hogy a forrás szilárdan megmarad a horonyban, és működés közben nem eshet ki. A hátsó falon különálló kerek basszus-reflex kimenetek található mindkét basszus-hangszóróból. A membrán hátuljából származó basszus energiát használják fel. Optimális hatás érdekében fontos, hogy a basszus-reflex kimenetek ne legyenek eltakarva, eltömődve, vagy az audiorendszer ne legyen a falhoz tolvá. Működés közben húzza el legalább 10 cm-re a faltól, ideálisan legalább 20 cm-re.

4.2. Csatlakoztatás és üzemeltetés

Csatlakoztassa a kábeleket Standby készenléti üzemmódba kikapcsolt audio rendszerrel. Ügyeljen arra, hogy minőségi kábeleket használjon. Ne gyakoroljon túlzott mechanikai igénybevételt a bemeneti és csatlakozási pontokra. Csatlakozás után nyomja meg a gombot az audiorendszer bekapcsolásához .

Tipp a hangerő beállításához:

Először állítsa a minimálisra a jelforrás vagy az audiorendszer hangerejét, majd fokozatosan növelje a kívánt szintre. Kerülje a nagyon erős hangzású kellemetlen meglepetéseket helytelenül beállított hangerő mellett. Feltétlenül tartsa az összes szint hangerejét olyan szinten, amely torzulást okozhat. Ne hagyjon a külső jelforráson nagyon alacsony hangerőt sem, mivel azt audiorendszer jel nélküli állapotként értékelheti, és aktiválódik az audiorendszer leállítása.



Figyelmeztetés:

A készülék modern digitális erősítőket használ, amelyek alacsony hangerő esetén és a csendes részekben képesek kimutatni a digitális zajt a hangszórókban. Ez normális jelenség.

4.2.1. AUX IN bemenet

A 3,5 mm-es minijack csatlakozóval ellátott AUX IN kábelhez külső sztereó analóg jelforrást, például MP3-lejátszót, mobiltelefont stb. csatlakoztathat. Nyomja meg többször a SOURCE gombot, amíg a kijelzőn meg nem jelenik az „AUX” felirat.

4.2.2. AUDIO IN bemenet, AUDIO kimenet, PARTY üzemmód

Az RCA/Cinch csatlakozókkal ellátott **Audio** bemenet a készülék hátoldalán található, és használható mind külső jelforráshoz, mind pedig egy második SSS 4002 rendszerhez való kábelcsatlakozáshoz.

4.2.3. Bluetooth csatlakozás

Nyomja meg többször a SOURCE gombot, amíg a kijelzőn meg nem jelenik

a BLUETOOTH felirat. A hangszórókból rövid hang halható, és a kijelzőn a NO BT felirat jelenik meg (nincs aktív Bluetooth kapcsolat).

Kapcsolja be a Bluetooth-ot eszközén (telefon, táblagép), és válassza a SSS 4002 lehetőséget a kereséshez használt eszközök párosításához. Ha eszköze párosítási kódot kér, írja be a 0000 értéket. Miután az eszközök hitelesítették egymást, létrejön a Bluetooth-kapcsolat, és az audiorendszer a CONNECT feliratot jeleníti meg, és rövid dallamot játszik le. Ha szándékosan nem szünteti meg a párosítást a készüléken, a következő bekapcsoláskor nem kell újra párosítania, amint mindkettő eszköz Bluetooth-módban van. Ez általában akkor fordul elő, ha eszközén az utolsó csatlakoztatott eszköz volt az audiorendszer, vagy elsőbbséget adott neki.

Megjegyzés:

A stabil Bluetooth kapcsolat érdekében a BT hangszóró és a csatlakoztatott készülék között ne legyen 10 méternél nagyobb távolság.

**Figyelmeztetés:**

Néhány csatlakoztatott készülék támogatja az egységes hangerőszabályozást. Ha valamelyik csatlakoztatott készülék ezt a funkciót nem támogatja, a hangerőszabályozás mindkét készüléken önállóan működik.

4.2.4. USB lejátszás

USB-port média behelyezése és az USB A vagy USB B bemenet manuális kiválasztása után (a megfelelő USB-tároló portnak megfelelően) az audiorendszer megkeresi a csatlakoztatott memóriát, és elkezd lejátszani az első zenefájlt. Ha a memória nem tartalmaz lejátszható fájlokat, a kijelzőn a „NO FILE” felirat jelenik meg. Bár a zenefájlok száma gyakorlatilag korlátlan, a nagyobb gyűjteményekben történő tájékozódás nehézségekbe ütközhet, ezért javasoljuk, hogy kisebb memóriaméretet, kisebb teljes fájlszámmal, valamint a tartalom áttekinthető felosztását mappákra használja.

Megjegyzés:

Tartsa tisztán a csatlakozók érintkezőit és a nyílásokat. A lejátszás megbízhatósága a kapcsolat minőségétől függ. Az audiofájlok abban a sorrendben kerülnek lejátszásra, ahogyan azokat az USB-tárolóba rögzítették. Ha be akarja tartani a lejátszási listáját, másolja a számokat a kiválasztott sorrendben.

**USB-TÖLTÉS-TÁJÉKOZTATÓ:**

Az USB PLAYBACK portot úgy tervezték, hogy kielégítően fedezze a csatlakoztatott eszközök működési veszteségeit, és képes legyen a csatlakoztatott eszközök ellátására a szabványos szintig, azaz 500 mA-ig. Ha 500 mA-nél nagyobb fogyasztású eszközt szeretne csatlakoztatni, használjon külső tápegységet.



KOMPATIBILITÁSI FIGYELMEZTETÉS:

A kompatibilitás érdekében tett maximális erőfeszítések ellenére sem garantálható a piacon lévő összes USB és tárolóeszköz használhatósága. Nehézségek esetén formázza újra a számítógép memóriáját a FAT/FAT32 fájlrendszerre, és tölts fel rá újra a fájlokat. Ha a probléma továbbra is fennáll, ne használja tovább ezt az eszközt, és cserélje ki egy másikra. Ne felejtse el főleg, hogy hosszabb ideig tartó használat esetén a memóriaeszközök (például a tartalom szétrendezettsége vagy kopása miatt) leromlanak és hajlamosak a hibákra magasabb hőmérsékletnél, ill. hőmérséklet és páratartalom ingadozás hatására. Ne használjon olyan memóriákat, amelyek speciális záratokat, védelmet vagy rejtett területeket vagy fájlokat tartalmaznak, vagy vírusokkal fertőzöttek lehetnek. Ha lejátszási szabálytalanságok fordulnak elő, selejtezze ki az ilyen memóriát, ha a rendszer leáll és nem működtethető tovább (lefagy), kapcsolja ki az audiorendszert, válassza le a tápkábelt az áramellátásról, vegye ki a memóriát, majd rendszeresen kapcsolja be az audiorendszert.

4.2.5. FM rádió

A RADIO mód kiválasztásához nyomja meg többször a SOURCE gombot. A kijelzőn a hangolt frekvencia látható. A PLAY/PAUSE gombbal az audiorendszer a frekvencia (FREQ SELECT) és az előre beállított (CH SELECT) között válthat, hosszan nyomja meg a PLAY/PAUSE gombot az FM sáv kereséséhez (AUTOSCAN), és az elegendő jelű állomásokat akár 30 előre beállított preferenciába menti. Egyes előre beállított preferenciák üresek lehetnek, vagy zűmmögő hangot adhatnak ki, stb. ez például az árnyékolatlan számítógépek interferenciája, melyek rendelkeznek az FM adások jellegével. Amikor a keresés befejeződött, a NEXT és a PREVIOUS gombokkal böngészhet az előre beállított preferenciák között, vagy a FREQ SELECT módban fokozatosan csökkentheti/növelheti a frekvenciát. A jobb vétel érdekében célszerű kihúzni az antennát az audiorendszer hátulján.

4.3. Hangszínszabályzó

Az audiorendszer belső hangszínszabályzóval van felszerelve. A memóriában tárolt 5 mód egyike használható. Ezeket a módokat különféle zenefajtákra készítették, és a megfelelő zene tipikus neveiről nevezték el (JAZZ, POP, SAMBA, ROCK). Próbálja ki a hangszínszabályzó beállításait ízlésének és a lejátszott zenének megfelelően. A további frekvenciabeállítások nélküli beállítást BALANCE-nak nevezzük.

4.4. Mikrofon és gitár bemenet használata

A lejátszott zene vagy a karaoke-ének kommenteléséhez csatlakoztathat az audiorendszerhez egy monofonikus dinamikus mikrofont kiegyensúlyozatlan 6,3 mm-es csatlakozóval. A mikrofonok hangerejét egy speciális potenciométer állítja be a mikrofon bemenetek alatt, megjelölt minimummal. Bizonyos esetekben (pl. karaoke) az ECHO rendszer bekapcsolásával tanácsos az ismétlés/köz hozzáadása a mikrofon hangjához. A gitár csatlakoztatásához mono bemenet használható, 6,3 mm-es aljzattal az audiorendszer felső felében.

Megjegyzés:

Használjon jó minőségű mikrofonokat és különösen kábeleket. A gyenge mikrofonjelek erősen felerősödnek, és bármilyen hiányosság fokozott zaj, zümmögés, sípolás, pattogás stb. formájában nyilvánul meg.

Tipp:

A mikrofon hangerejét óvatosan állítsa be, mindig a minimumról induljon. Ez megakadályozza a nem kívánt visszajelzést (Feedback), amely nagyon idegesítő hangos hang, amelyet a mikrofonból származó felerősített hang okoz, amelyet a hangszórón keresztül van sugározva, újra felerősítve stb., amíg a hangos visszajelző hang nem fedi el a zene összes hangját. Ezt a jelenséget megszünteti: a mikrofon bemenetének hangerejének csökkentése, a mikrofon eltávolítása a hangszóróktól. És a jobb minőségű mikrofonok használata is, megfelelőbb irányítási jellemzővel. A visszajelzésre a leginkább fogékonyak a gömbjellemzővel rendelkező mikrofonok (többirányúak), jobb a nyolcszögletű (bidirectional), majd a vese/kardioid (cardioid) vagy speciális, hiperkardioid, gradiens mikrofonok.

4.5. A továbbfejlesztett hang funkció használata

Az audiorendszer hangfokozó funkciót kínál, különösen a mélyhangok területén, különös hangsúlyt fektetve az Ön számára fontos hangra. A BASS gombbal kapcsolja be a funkciót, a kijelzőn a BASS ON felirat látható, és ugyanazzal a gombbal kikapcsolható, a kijelzőn a BASS OFF felirat látható.

Tipp:

A továbbfejlesztett hangfunkció nagyon hangos és erős hangot eredményez, használat előtt próbálja ki.

4.6. Fényhatások

Az audiorendszer rendelkezik fényhatások lehetőségével. A LIGHT gombbal módosíthatja a színvilágot, vagy kikapcsolhatja a fényhatást. MEGA BASS módban a villogás stroboszkóp-jellegű.

**Figyelmeztetés:**

A fényhatások sajnálatos egészségügyi problémákat okozhatnak. Győződjön meg, hogy sem Önt sem környezetét nem yavarják a fényhatások gyors változásai.

5. Hibaelhárítás

Nehézségek felmerülése esetén, ellenőrizze az alábbi lehetséges megoldásokat, mielőtt szervizt hívna.

Tünet	Ok és megoldás
Nem kapcsolható be	A tápkábel nincs megfelelően csatlakoztatva az aljzatokhoz, sérült vagy eltört. Helyezze be megfelelően a bemenetbe, vagy cserélje ki egy új, sértetlenre. Ne próbálja meg használni a sérült tápkábelt, az Ön biztonságáról van szó!
Nincs hang a kívánt forrásból	A lejátszás le van állítva vagy szünetel, az audio vonal helytelenül van beállítva. Először ellenőrizze a kábeleket, és hogy a csatlakozók megfelelően vannak behelyezve. Ezután ellenőrizze, hogy a forrás játszik, majd fokozatosan ellenőrizze, hogy a megfelelő audiobemenetet választotta, és hogy az audio útvonal minden egyes kötetét megfelelő nem nullás szintre állította, például a tartomány közepén.
Hangtorzulás	Magas hangerő. Csökkentse a teljes hangerőt.
Hangtorzulás	Nem megfelelő szintek a hangúton. Ellenőrizze, hogy a hangerő és a szint megfelelően van beállítva (a következő lépésben általában a nagyon magas hangerő minimálisra csökken), és hogy a be- és kimenetek típusai megegyeznek (pl. A vonali vagy fejhallgató kimenet nincs csatlakoztatva a mikrofon bemenetéhez).
A gombok nem működnek, az audiorendszer nem reagál	A statikus elektromosság vagy kritikus hiba hatása a csatlakoztatott berendezésre. Válassza le a teljes audiorendszert a hálózatról, húzza ki az összes csatlakoztatott eszközt, és néhány perc múlva kapcsolja be újra az audiorendszert.
Nem kielégítő FM rádió vétel	Az FM állomások gyenge vagy zavart jele. Helyezze át az audiorendszert másik helyre, irányítsa át vagy húzza ki az antennát. Néhány vételi pontot azonban nem fed le megfelelő jel, vagy erősen zavart (pincék, ipari területek, sűrű épületek stb.).
A Bluetooth-kapcsolat nem hozható létre	Nem befejezett kapcsolat inicializálása. Kapcsolja ki a Bluetooth-ot mind az audiorendszerben, mind a csatlakoztatott rendszerben, kapcsolja be újra, törölje a párosítást, és keresse meg újra a párosítandó készülékeket, és állítsa alaphelyzetbe a párosítást (vagy írja be a 0000 kódot).
A Bluetooth kapcsolat megszakad, a BT vezérlés nem működik	Nagy távolság a vevő és az adó között, vagy rádióinterferencia, az eszközök különböző BT funkcióval rendelkeznek. Csökkentse abszolút minimumra a két BT eszköz közötti távolságot, csökkentse a környezeti interferenciát, és párosítsa újra a két eszközt.
Csak a hangszórók fele működik	Az audiojel nincs mindkét sztereó csatornán. Ellenőrizze, hogy az audiojel nem kizárólag az egyik csatornán van (az alkotó szándéka), vagy hogy a kábel vagy az egyik csatlakozó nem hibás.

6. Műszaki adatok

Tápellátás	AC ~100-240V, 50/60 Hz
Fogyasztás	200 W
Telepített teljesítmény	400 W (4 x 100 W)
Frekvenciatartomány	50 Hz - 20 kHz
FM sáv	87,5-108 MHz
Üzemi hőmérséklet	0 - 35 °C
Üzemi páratartalom	5-90%, nem kondenzáló
Távolság (USB, LINE)	60 dB
Bluetooth frekvenciatartomány	2,402 – 2,480 GHz
Max. sugárzási teljesítmény	< 20 dBm
Bluetooth	kodek: SBC; profil: A2DP/AVRCP

FM rádió	Sávtartomány	87,5 MHz – 108 MHz
Bluetooth	Verzió	5.0 Maximális adóteljesítmény 100mW 2,4 GHz - 2,4835 GHz frekvencián

A műszaki specifikációt előzetes figyelmeztetés nélkül is megváltoztathatjuk.
 A gyártó címe: FAST ČR, a.s, U Sanitasu 1621, 251 01 Říčany
 A cseh nyelvű az eredeti változat.

A CE jelzés az egységen, a felhasználói kézikönyvben és a csomagoláson azt jelzi, hogy az egység teljesíti az R&TTE, 1995/5/EC irányelv, 73/23/EEC alacsony feszültségre vonatkozó biztonsági előírások irányelv alapvető követelményeit. A megfelelőségi nyilatkozatot a www.sencor.eu oldalon találja.

A HASZNÁLT CSOMAGOLÓANYAGOKRA VONATKOZÓ MEGSEMISÍTÉSI UTASÍTÁSOK ÉS TÁJÉKOZTATÓ

A csomagolóanyagokat hulladékgyűjtő helyen adja le.

HASZNÁLT ELEKTROMOS ÉS ELEKTRONIKUS BERENDEZÉSEK MEGSEMISÍTÉSE



Ez a jel a készüléken, annak tartozékain vagy csomagolásán azt jelöli, hogy a terméket nem szabad a többi háztartási hulladékkal azonos módon kezelni. Kérjük, hogy a terméket adja le elektromos és elektronikus berendezéseket újrahasznosító gyűjtőtelepen. Az Európai Unió egyes országában vagy más európai országokban a termékek az eladóhelyen azonos új termék vásárlásánál visszaválthatóak lehetnek. A termék megfelelő módon történő megsemmisítésével segít megőrizni az értékes természeti erőforrásokat, és hozzájárul a nem megfelelő hulladék-megsemmisítés által okozott esetleges negatív környezeti és egészségügyi hatások megelőzéséhez. További részletekért forduljon a helyi önkormányzathoz vagy a legközelebbi hulladék-megsemmisítő gyűjtőtelephez. Ezen típusú hulladék helytelen megsemmisítése bírság kiszabását vonhatja maga után.

Az Európai unióban működő vállalatok számára

Ha elektromos vagy elektronikus terméket akar megsemmisíteni, kérje ki az eladójától vagy forgalmazójától a szükséges információkat.

Megsemmisítés Európai Unión kívüli országban

Ha meg akarja semmisíteni ezt a terméket, a megfelelő megsemmisítésre vonatkozó információkért forduljon a minisztériumhoz vagy termék eladójához.



A termék megfelel az EU követelményeinek.

FAST ČR, a.s. igazolja, hogy a SSS 4002 típusú rádióberendezés megfelel a 2014/53/EU irányelvnek. Az EU-megfelelőségi nyilatkozat teljes szövege elérhető a következő internetes címen: www.sencor.eu

A szövegben, kivitelben és műszaki jellemzőkben előzetes figyelmeztetés nélkül változtatások történhetnek, és a változtatások jogát fenntartjuk.

Az eredeti verzió cseh nyelvű.

A gyártó címe: FAST ČR, a.s., U Sanitasu 1621, Říčany CZ-251 01

SENCOR®

HU Jótállási jegy

A **FAST Hungary Kft.** (2310, Szigetszentmiklós, Kántor u. 10) mint a termék magyarországi importőre a jótállási jegyen feltüntetett típusú és gyártási számú készülékre jótállást biztosít a fogyasztók számára az alábbi feltételek szerint:

A termék gyártója: **FAST ČR, a.s.** (U Sanitasu, Říčany u Prahy 251 01, Csehország, Prága)

A FAST Hungary Kft. a termékre a fogyasztó részére történő átadástól (vásárlástól), illetve ha az üzembe helyezést a forgalmazó vagy annak megbízottja végzi, az üzembe helyezéstől számított **24 hónapig** tartó időtartamra vállal jótállást.

A jótállási igény a jótállási jeggyel, a vásárlástól (üzembe helyezéstől) számított 1 évig a terméket értékesítő forgalmazónál, illetve a jótállási jegyen feltüntetett hivatalos szerviznél közvetlenül is, míg a 13. hónaptól a 24. hónapig kizárólag a hivatalos szerviznél érvényesíthető.

Jótállási jegy hiányában a fogyasztói szerződés megkötését bizonyítottan kell tekinteni, ha a fogyasztó bemutatja a termék ellenértékének megfizetését hitelt érdemlően igazoló bizonylatot. Mindezek érdekében kérjük tisztelt Vásárlóinkat, hogy őrizzék meg a fizetési bizonylatot is. A jótállási időn belüli meghibásodás esetén a fogyasztó (i) elsősorban - választása szerint - a hibás termék díjmentes kijavítását vagy kicserélését követelheti, kivéve, ha a választott igény teljesítése lehetetlen, vagy ha az a jótállásra kötelezettnek a másik igény teljesítésével összehasonlítva aránytalan többletköltséget eredményezne, (ii) ha sem kijavításra, sem kicserélésre nincs joga, vagy ha a kötelezett a kijavítást, illetve kicserélést nem vállalata, vagy e kötelezettségének megfelelő határidőn belül, a fogyasztónak okozott jelentős kényelmetlenség nélkül nem tud eleget tenni, a fogyasztó – választása szerint – megfelelő árleszállítást igényelhet vagy elállhat a szerződéstől. Jelentéktelen hiba miatt elállásnak nincs helye.

A 151/2003. (IX.22.) Kormányrendeletben meghatározott tartós fogyasztási cikk meghibásodása miatt a vásárlástól (üzembe helyezéstől) számított három munkanapon belül érvényesített csereigény esetén a forgalmazó nem hivatkozhat aránytalan többletköltségre, hanem a forgalmazó köteles a tartós fogyasztási cikket kicserélni, feltéve, hogy a meghibásodás a rendeltetesszerű használatot akadályozza. Kijavítás esetén a fogyasztási cikkbe csak új alkatrész kerülhet beépítésre. A jótállásra kötelezett törekszik arra, hogy a kijavítás vagy kicserélés 15 napon belül megtörténjen. A rögzített bekötésű, illetve a 10kg-nál súlyosabb, vagy tömegközlekedési eszközön kézi csomagként nem szállítható fogyasztási cikket az üzemeltetés helyén kell megjavítani. Ha a javítás az üzemeltetés helyén nem végezhető el, a le- és felszerelésről, valamint az el- és visszaszállításról a jótállás kötelezettje gondoskodik. Nem számít bele a jótállási időbe a kijavítási időnek az a része, amely alatt a fogyasztó a terméket nem tudja rendeltetesszerűen használni. A jótállási idő a terméknek vagy jelentősebb részének kicserélése (kijavítása) esetén a kicserélt (kijavított) termékre (termékrészre), valamint a kijavítás következményeként jelentkező hiba tekintetében újból kezdődik.

Nem érvényesíthető a jótállási igény, ha jótállásra kötelezett bizonyítja, hogy a hiba oka a termék fogyasztó részére való átadását követően keletkezett, így például ha a hibát ■ nem rendeltetesszerű használat, használati útmutató figyelmen kívül hagyása, helytelen szállítás vagy tárolás, leejtés, rongálás, elemi kár, készüléken kívülről ok (pl. hálózati feszültség megengedettnél nagyobb ingadozása) ■ illetéktelen átalakítás, beavatkozás, nem a hivatalos szerviz által végzett javítás ■ fogyasztó feladatát képező karbantartási munkák elmulasztása okozta. A jótállás a fogyasztó törvényből eredő jogait nem érinti.

A kereskedő tölti ki.

Megnevezés:

Típus:

Gyártási szám:

A termék azonosításra alkalmas részeinek meghatározása (amennyiben alkalmazható):

.....

Vásárlást igazoló bizonylat száma:

A vásárlás (üzembe helyezés) időpontja: 20..... hó nap.

Kereskedő bélyegzője:

Javítás esetén a szervíz tölti ki.

A jótállási igény bejelentésének időpontja:

Javításra átvétel időpontja:

Hiba oka:

Javítás módja:

A termék fogyasztó részére való visszaadásának időpontja:

A jótállás – kijavítás időtartamával meghosszabbított – új határideje:

Szervíz pecsétje

Tisztelt Fogyasztó!

Köszönjük, hogy termékünket választotta. Cégünk és szervizünk elérhetősége:

FAST Hungary Kft. 2310, Szigetszentmiklós, Kántor u. 10. Tel.: 06-23-330-905; 06-23-330-830

Fax: 06-23-330-827, E-mail: info@fasthungary.hu