

Spis treści

Oświadczenie	2
1. Ważne instrukcje dotyczące bezpieczeństwa	2
Ogólne wskazówki dotyczące bezpieczeństwa	2
Instalacja, obsługa	2
Serwis i konserwacja	3
Złącze USB, uwagi odnośnie użytkowania urządzenia:	4
2. Właściwości	6
Opakowanie oprócz samego produktu zawiera:	6
3. Opis	7
3.1. Panel górny	7
4. Sposób użycia	9
4.1. Manipulacja oraz przygotowanie do pracy	9
4.2. Podłączenie i eksploatacja	9
4.3. Korektor	11
4.4. Korzystanie z wejścia mikrofonowego i gitarowego	12
4.5. Korzystanie z funkcji podkreślenia dźwięku	12
4.6. Efekty świetlne	13
5. Rozwiązywanie problemów	14
6. Dane techniczne	15
WSKAZÓWKI I INFORMACJE DOTYCZĄCE LIKWIDACJI ZUŻYTYCH OPAKOWAŃ	16
LIKWIDACJA ZUŻYTYCH URZĄDZEŃ ELEKTRYCZNYCH I ELEKTRONICZNYCH	16

Oświadczenie

Zastrzegamy sobie prawo do wprowadzenia udoskonaleń, zmian i tłumaczeń w niniejszym podręczniku bez uprzedniego uprzedzenia. Z tego powodu zalecamy regularne odwiedzanie naszych stron internetowych i uzyskanie najnowszych informacji.

1. Ważne instrukcje dotyczące bezpieczeństwa

Ogólne wskazówki dotyczące bezpieczeństwa

- Przeczytaj tę instrukcję. Przestrzegaj niniejszej instrukcji i podanych w niej wskazówek.
- Przestrzegaj wszystkich ostrzeżeń.
- Przestrzegaj wszystkich zaleceń.
- Używaj tylko wyposażenia i dodatków zalecanych przez producenta.
- Nie stawiaj na urządzeniu płonących przedmiotów, np. świecy.
- Korzystaj z urządzenia w klimacie umiarkowanym.
- Producent ani sprzedawca urządzenia w żadnym przypadku nie odpowiadają za jakiegokolwiek pośrednie lub bezpośrednie szkody powstałe na skutek nieprzestrzegania zaleceń dotyczących instalacji, ustawień, obsługi, konserwacji i czyszczenia niniejszego urządzenia, podanych w jego instrukcji obsługi.
- Urządzenie należy chronić przed uderzeniem, upadkiem, wstrząsami, wibracjami, wilgocią i kurzem.
- Przed udzieleniem zgody na używanie urządzenia przez dzieci należy je w sposób odpowiedni do ich wieku poinstruować w kwestii jego prawidłowego i bezpiecznego używania.

Instalacja, obsługa

- Zainstaluj urządzenie zgodnie ze wskazówkami zawartymi w instrukcji.
- Wokół urządzenia pozostaw z każdej strony wolną przestrzeń konieczną do zapewnienia prawidłowej cyrkulacji powietrza. W ten sposób będzie odprowadzane ciepło powstające podczas pracy. Poprzez zakrycie otworów wentylacyjnych obudowy urządzenia powstaje ryzyko jego przegrzania i uszkodzenia. Nie należy dopuścić do zakrywania otworów wentylacyjnych np. gazetami, obrusem, zastonami itd. Przestrzegaj zaleceń dotyczących instalacji podanych w instrukcji.
- Nie instaluj urządzenia na bezpośrednim słońcu lub w pobliżu źródła ciepła takich jak np. kaloryfery, wymienniki ciepła, piecyki lub inne urządzenia (łącznie ze wzmacniaczami) generujące ciepło. Wysokie temperatury powodują wyraźne skrócenie żywotności części elektronicznych urządzenia. Urządzenia nie należy pozostawiać w pobliżu otwartego ognia.
- **Urządzenia nie wolno narażać na działanie kapiącej lub pryskającej wody, nie wolno na nim ustawiać przedmiotów napętnionych cieczami, np. wazonów.** Chroń urządzenie przed zmoknięciem, spryskaniem lub polaniem jakiegokolwiek cieczą, nie pozostawiaj i nie instaluj urządzenia poza pomieszczeniem. Nie używaj urządzenia na dworze. Na skutek nieprzestrzegania tego polecenia powstaje ryzyko porażenia prądem elektrycznym lub wybuchu pożaru.

- Nie używaj tego urządzenia w pobliżu wody.
- Nie próbuj eliminować funkcji zabezpieczającej spolaryzowanej wtyczki. Jeśli wtyczki nie można podłączyć do gniazdka, zgłoś się do elektryka o wymianę starego gniazdka.
- Przed podłączeniem urządzenia do gniazdka sieciowego upewnij się, że napięcie w gniazdku sieciowym odpowiada napięciu na tabliczce znamionowej urządzenia lub jego adaptera.
- Zadbaj o to, aby nie deptano po kablu sieciowym albo zasilającym, aby nie był ściśnięty, w szczególności w pobliżu wtyczki, gniazdka i miejsca, w którym wydostaje się z urządzenia lub adaptera. Wtyczka sieciowa (zasilacz) służy jako urządzenie odłączające i z tego względu musi być łatwo dostępna.
- Zadbaj o to, aby przed odłączeniem kabla sieciowego przy zasilaniu zawsze najpierw została wyjęta wtyczka (adapter) z gniazdka sieciowego.
- Odłącz urządzenie od gniazdka podczas burzy lub jeśli nie będzie przez dłuższy czas używane.
- Unikaj przenoszenia urządzenia z chłodnego środowiska do ciepłego lub na odwrót oraz używania urządzenia w bardzo wilgotnym otoczeniu. Na niektórych częściach wewnątrz obudowy urządzenia może się kondensować wilgoć z powietrza, co może spowodować tymczasową przerwę w działaniu urządzenia. W takim przypadku należy pozostawić urządzenie w ciepłym, dobrze wentylowanym pomieszczeniu i odczekać 1-2 godziny do odparowania wilgoci, potem będzie można normalnie używać urządzenia. Uwaga szczególnie podczas użytkowania w chłodnej porze roku.
- Producent ani sprzedawca urządzenia w żadnym przypadku nie odpowiadają za jakiegokolwiek pośrednie lub bezpośrednie szkody powstałe na skutek nieprzestrzegania zaleceń dotyczących instalacji, ustawień, obsługi, konserwacji i czyszczenia niniejszego urządzenia, podanych w jego instrukcji obsługi.

Serwis i konserwacja

- Aby zapobiec porażeniu prądem elektrycznym oraz wzniesieniu pożaru nie należy otwierać obudowy- wewnątrz nie ma elementów, które byłby w stanie naprawić użytkownik, nieposiadający odpowiednich kwalifikacji lub narzędzi. Jeżeli urządzenie będzie wymagać regulacji lub naprawy, prosimy skontaktować się z wykwalifikowanym serwisem.
- W przypadku pojawienia się jakichkolwiek niezwykłych zjawisk podczas używania urządzenia, takich jak np. charakterystyczny nieprzyjemny zapach palącej się izolacji czy nawet dym, urządzenie należy natychmiast wyłączyć, odłączyć je od źródła zasilania i nie używać go do momentu uzyskania wyników kontroli przeprowadzonej przez pracowników wyspecjalizowanego serwisu.
- Wszelki serwis należy powierzyć wykwalifikowanemu personelowi. Serwis jest konieczny, jeśli urządzenie zostało w jakikolwiek sposób uszkodzone, np. w przypadku uszkodzenia kabla sieciowego, zalania urządzenia cieczą, przedostania się przedmiotów obcych do wnętrza urządzenia, narażenia urządzenia na działanie deszczu lub wilgoci, jeśli urządzenie nie działa w zwykły sposób lub jeśli doszło do jego upadku.

- Przed czyszczeniem, przenoszeniem i innego rodzaju konserwacją odłącz wtyczkę (adapter) od gniazdka sieciowego.
- Urządzenie należy czyścić wyłącznie suchą tkaniną.
- Nie używaj do czyszczenia benzyny, rozcieńczalnika lub innych rozpuszczalników ani ściernych środków czyszczących, druciaków lub gąbek z szorstką powierzchnią.

**Uwaga:**

W celu ograniczenia ryzyka wybuchu pożaru lub porażenia prądem elektrycznym nie należy narażać urządzenia na działanie deszczu lub wilgoci.

**Uwaga:**

Baterii nie należy narażać na działanie nadmiernie wysokiej temperatury, np. promieni słonecznych, ognia itp.

Złącze USB, uwagi odnośnie użytkowania urządzenia:

Urządzenie pamięci USB należy podłączać bezpośrednio do urządzenia. Nie korzystaj z kabla przedłużającego USB, aby nie doszło do komplikacji podczas transferu danych i zakłóceń.

Wyładowania elektrostatyczne mogą spowodować, że urządzenie przestanie działać. W takim wypadku użytkownik powinien zrestartować urządzenie.

Przed użyciem urządzenia pamięci USB wypróbuj funkcjonalność komunikacji pomiędzy tym urządzeniem a USB oraz prędkość odczytu i zapisu danych.

W celu osiągnięcia maksymalnej prędkości wczytywania danych zaleca się zachowanie defragmentowanej przestrzeni dyskowej. Skorzystaj z systemu plikowego FAT32 z jedną sekcją, bez ochrony. Jeśli wczytywanie z urządzenia pamięci nie przebiega płynnie, mogą pojawiać się niepożądane efekty, jak na przykład zanikanie obrazu (obraz w kawałkach) lub całych obrazków, zakłócenia dźwięku, a w skrajnych wypadkach zatrzymanie operacji wczytywania. Nieoczekiwane zachowanie podłączonego urządzenia pamięci lub ewentualna obecność wirusów i innego szkodliwego oprogramowania może spowodować nawet zatrzymanie pracy urządzenia i konieczność jego zrestartowania.

Złącze USB **PLAYBACK** jest standardowego typu i nie jest w stanie zasilać urządzeń USB o dużym zużyciu energii (jak np. dyski twarde HDD). Skorzystaj z urządzenia z niezależnym zasilaniem i zasilaj je z osobnych zasilaczy.

Urządzenie zostało skonstruowane tak, aby było maksymalnie kompatybilne z urządzeniami pamięci. Ze względu na dużą różnorodność urządzeń dostępnych na rynku nie można zagwarantować kompatybilności z każdym urządzeniem USB. Jeśli problemy nie znikną, skorzystaj z innego urządzenia pamięci.

Złącza USB umożliwiają ładowanie urządzeń (maks. 1 A).

**UWAGA:**

Nie otwierać. Wewnątrz urządzenia nie ma żadnych części, które użytkownik może wymienić samodzielnie. Naprawę należy powierzyć wykwalifikowanemu pracownikowi serwisu.

Nigdy nie używaj środków smarujących do żadnej części tego urządzenia.

Umieść urządzenie na płaskiej, twardej i stabilnej powierzchni.

Nigdy nie stawiaj tego urządzenia na innych urządzeniach elektrycznych.

OŚWIADCZENIE:

Nasza firma zastrzega sobie prawo do rewizji treści niniejszego podręcznika użytkownika bez uprzedzenia.

2. Właściwości

Dziękujemy za zakup naszego produktu. System audio został zaprojektowany z myślą o potężnym, wysokiej jakości dźwięku z wielu źródeł przy akompaniowaniu efektów świetlnych. Jest przeznaczony do użytku domowego w temperaturze pokojowej, bez kapiących płynów i kondensacji wilgoci. Przeczytaj instrukcję obsługi, aby prawidłowo korzystać z urządzenia. Instrukcję należy zachować do wykorzystania w przyszłości.

Opakowanie oprócz samego produktu zawiera:

Niniejszą instrukcję obsługi



Kabel zasilający

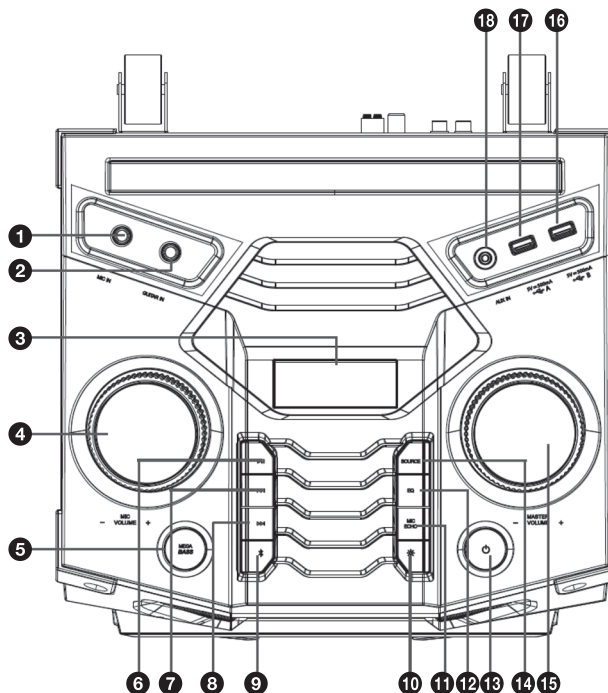


Kabel dodatkowy (AUX)



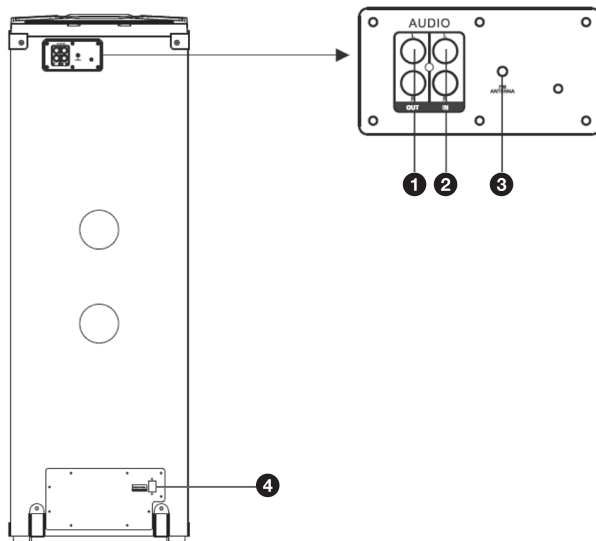
3. Opis

3.1. Panel górny



- ❶ Wejście mikrofonowe (jack 6,3mm)
- ❷ Wejście gitarowe (jack 6,3mm)
- ❸ Ekran stanu
- ❹ Regulacja głośności wejścia mikrofonowego
- ❺ Przycisk MEGA BASS (włączenie silnych basów)
- ❻ Przycisk PLAY/PAUSE (Odtwarzanie/Pauza) – do odtwarzania multimediiów, do wyszukiwania pasma przez tuner FM i zapisywania znalezionych stacji
- ❼ Przycisk PREVIOUS (Poprzedni) – do odtwarzania, do zmiany na niższy numeru zapisanego wcześniej ustawienia w tunerze FM
- ❽ Przycisk NEXT (Następny) – do odtwarzania, do zmiany na wyższy numeru zapisanego wcześniej ustawienia w tunerze FM
- ❾ Przycisk Bluetooth – szybkie wybieranie źródła BT
- ❿ Przycisk LIGHT (wybór efektu świetlnego)
- ⓫ Przycisk MIC ECHO

- 12 Przycisk EQ - zmiana korektora graficznego (JAZZ, POP, SAMBA, ROCK, BALANCE)
- 13 Przycisk włączenia/wyłączenia (przełączanie w tryb gotowości)
- 14 Przycisk SOURCE (Wybór źródła dźwięku) – cykliczne przełączanie pomiędzy Bluetooth, FM, USB A, USB B
- 15 Regulacja głośności – tzw. nieskończony potencjometr, nie posiada pozycji zerowej. Poziom głośności jest wyświetlany na ekranie przy zmianie, np. „V 10“. Zakres wynosi 40 kroków.
- 16 USB B – 5V 500mA
- 17 USB A - 5V 500mA
- 18 Wejście AUX-IN



- 1 Audio (L/R) OUTPUT (Wyjście)
- 2 Audio (L/R) INPUT (Wejście)
- 3 Antena FM
- 4 Złącze zasilania AC ~ 100-230V 50Hz/60Hz


4. Sposób użycia

4.1. Manipulacja oraz przygotowanie do pracy

Aby ułatwić przemieszczanie, system audio jest wyposażony w dwa koła na tylnej ścianie oraz duży uchwyt na przedniej stronie urządzenia.

Na górnym panelu w tylnej części znajduje się miejsce do przechowywania nowoczesnych źródeł muzyki, jak np. tablet lub telefon komórkowy. Przed umieszczenie należy sprawdzić, czy źródło dźwięku jest umocowane w rowku tak, aby nie wypadło podczas pracy. Na tylnej ścianie znajdują się oddzielone okrągłe wyjścia bass-refleksów obu głośników niskotonowych. Korzystają z energii basów z tylnej strony membrany. Dla optymalnego efektu konieczne jest, aby wyjścia bass-refleksów nie były zakryte, zatkałe lub aby system audio nie był przysunięty do ściany. Podczas pracy należy oddalić go od ściany co najmniej 10 cm, idealne odległość to co najmniej 20 cm.

4.2. Podłączenie i eksploatacja

Podłączanie kabli należy przeprowadzać przy wyłączonym systemie audio. Należy używać kabli wysokiej jakości. Nie należy nadmiernie obciążać mechanicznie gniazd i przyłączyć. Po przeprowadzeniu podłączenia należy włączyć system audio za pomocą przycisku .

Wskazówka odnośnie regulacji głośności:

Najpierw należy ustawić głośność źródła sygnału lub w systemie audio na minimum i stopniowo zwiększać dożądanego poziomu. Pozwoli to uniknąć przykrych niespodzianek w postaci bardzo głośnego dźwięku z powodu nieprawidłowego ustawienia poziomu głośności. Poziom głośności wszystkich stopni należy utrzymywać poniżej poziomów, które mogłyby spowodować zakłócenia. Nie należy pozostawiać na zewnętrznym źródle sygnału zbyt niskiego poziomu głośności, ponieważ system audio mógł by stwierdzić brak sygnału i aktywować wyłącznik czasowy.



Uwaga:

Urządzenie korzysta z nowoczesnych zasilaczy cyfrowych, które przy niskiej głośności mogą w cichych fragmentach wykazywać w głośnikach szum cyfrowy. Jest to normalne zjawisko.

4.2.1. Wejście AUX IN

Do wejścia AUX IN można podłączyć zewnętrzne źródło stereofonicznego sygnału analogowego za pomocą kabla ze złączem minijack 3,5 mm, jak np. odtwarzacz MP3, telefon komórkowy itp. Naciskaj wielokrotnie przycisk SOURCE, dopóki na ekranie nie pojawi się „AUX”.

4.2.2. Wejście AUDIO IN, wyjście AUDIO, tryb PARTY

Wejście **Audio** ze złączami RCA/Cinch znajduje się z tyłu urządzenia i może służyć jako zewnętrzne źródło sygnału lub do połączenia kablowego z drugim systemem SSS 4002.

4.2.3. Połączenie Bluetooth

Naciskaj przycisk SOURCE, póki na ekranie nie pojawi się napis BLUETOOTH. Z głośników rozlegnie się krótki sygnał dźwiękowy, a na ekranie pojawi się komunikat NO BT (brak połączeń Bluetooth).

Włącz Bluetooth w urządzeniu (telefon, tablet) i wybierz SSS 4002 spośród wyszukanych urządzeń w celu przeprowadzenia parowania. Jeżeli urządzenie będzie wymagało kodu parowania, należy wprowadzić 0000. Gdy urządzenia się wzajemnie zweryfikują, połączenie Bluetooth jest aktywne, system audio wyświetli na ekranie napis CONNECT i odtworzy krótką melodię. Jeżeli parowanie nie zostanie anulowane w urządzeniu, podczas następnego włączenia obu urządzeń nie trzeba ponownie przeprowadzać parowania - jeżeli oba urządzenia będą w trybie Bluetooth, po krótkim czasie potącą się automatycznie, na ekranie ponownie pojawi się napis i zostanie odtworzona melodia. Najczęściej dzieje się tak wtedy, jeżeli ostatnim podłączonym urządzeniem w Państwa urządzeniu był system audio lub został mu nadany priorytet.

Uwaga:

Aby zagwarantować stabilność połączenia Bluetooth utrzymuj odległość max. 10 metrów między głośnikiem BT a podłączonym urządzeniem.



Uwaga:

Niektóre podłączone urządzenia obsługują wspólne ustawienia głośności. Jeśli któreś z podłączonych urządzeń tej funkcji nie obsługuje, ustawienie głośności będzie działać na obu urządzeniach samodzielnie.

4.2.4. Odtwarzanie z USB

Po włożeniu nośnika do gniazda USB i ręcznym wyborze wejścia USB A lub USB B (w zależności od użytego portu USB) nastąpi przeszukanie nośnika i rozpoczęcie odtwarzania pierwszego pliku muzycznego. Jeżeli nośnik nie zawiera żadnych plików do odtwarzania, na ekranie pojawi się komunikat „NO FILE”. Chociaż liczba utworów jest praktycznie nieograniczona, orientacja w dużych kolekcjach plików może być trudna, dlatego zaleca się stosowanie pamięci o mniejszym rozmiarze wraz z mniejszą ilością plików oraz podział zawartości na foldery.

Uwaga:

Utrzymuj otwory i kontakty portów i gniazd w czystości. Od jakości podłączenia zależy niezawodność odtwarzania. Pliki audio będą odtwarzane w takiej kolejności, w jakiej zostały nagrane na urządzeniu pamięci masowej USB. Jeśli chcesz zachować swoją listę odtwarzania, skopiuj pliki w wybranej przez siebie kolejności.

**UWAGA ODNOŚNIE ZASILANIA USB:**

Złącze USB PLAYBACK zostało zaprojektowane do pokrywania strat operacyjnych podłączonych urządzeń i jest w stanie zasilac podłączone urządzenia do poziomu standardu (500 mA). Jeżeli chcesz podłączyć urządzenie, które wymaga większego natężenia prądu niż 500 mA, należy użyć zewnętrznego źródła zasilania.

**UWAGA ODNOŚNIE ZGODNOŚCI:**

Pomimo najlepszych starań o zachowanie kompatybilności nie można zapewnić funkcjonowania wszystkich urządzeń USB i urządzeń pamięci masowej na rynku. W razie problemów należy sformatować pamięć ponownie w komputerze w systemie plików FAT/FAT32 i nagrać pliki ponownie. Jeżeli problemy nie znikają, nie należy używać tego urządzenia i należy zastąpić go innym. Należy pamiętać, że długotrwałe stosowanie urządzeń pamięci masowej powoduje ich degradację (np. fragmentację zawartości lub zużycie) oraz że urządzenia te są podatne na błędy ze względu na wahania temperatury i wilgotności. Nie należy używać pamięci, które zawierają specjalne zamki, ochrony lub ukryte obszary lub pliki, które mogą być zainfekowane. Jeżeli dojdzie do nieprawidłowego odtwarzania, należy przestać używać danej pamięci, jeżeli dojdzie do zatrzymania systemu i braku możliwości sterowania (tzw. zamrożenie), należy wyłączyć system audio, wyciągnąć przewód zasilający z gniazdka elektrycznego, wyciągnąć pamięć i włączyć ponownie system audio.

4.2.5. Radio FM

Naciskaj wielokrotnie SOURCE, aby wybrać tryb RÁDIO. Ekran pokazuje odbieraną częstotliwość. Naciśnij PLAY/PAUSE, aby przetaczać system audio między wyborem częstotliwości (FREQ SELECT) i zapisanymi kanałami (CH SELECT), długie naciśnięcie PLAY/PAUSE spowoduje przeszukanie pasma FM (AUTOSCAN) i zapisanie w pamięci 30 stacji z wystarczająco silnym sygnałem. Niektóre zapisane kanały mogą być puste lub generować szum itp. Są to zakłócenia pochodzące na przykład od nieekranowanych komputerów, które mają charakter transmisji FM. Po zakończeniu można przetaczać pomiędzy zapisanymi kanałami za pomocą przycisków NEXT oraz PREVIOUS, w trybie FREQ SELECT przyciski służą do zmniejszania/zwiększania częstotliwości. Dla lepszego odbioru należy rozsunąć antenę na tylnej ścianie systemu audio.

4.3. Korektor

System audio jest wyposażony w wewnętrzny korektor graficzny. Można użyć dowolnego z 5 zapisanych w pamięci trybów. Tryby te zostały przygotowane dla różnych rodzajów muzyki i nazwane zgodnie z rodzajami muzyki (JAZZ, POP, SAMBA, ROCK). Wypróbuj nastawienia korektora graficznego w zależności od upodobań i rodzaju odtwarzanej muzyki. Ustawienie bez wprowadzania żadnych zmian częstotliwości nazywa się BALANCE.

4.4. Korzystanie z wejścia mikrofonowego i gitarowego

Do komentowania odtwarzanej muzyki lub śpiewania Karaoke można do systemu audio podłączyć monofoniczne mikrofony dynamiczne z niesymetrycznym podłączeniem za pomocą złącza jack 6,3 mm. Poziom głośności jest ustawiany za pomocą potencjometru pod wejściami mikrofonowymi z zaznaczonym poziomem minimalnym. W niektórych wypadkach (np. Karaoke) zaleca się dodanie do dźwięku mikrofonu powtarzania/przestrzeni poprzez włączenie systemu ECHO. Aby podłączyć gitarę, można użyć wejścia monofonicznego z gniazdem 6,3 mm w górnej części systemu audio.

Uwaga:

Należy stosować wysokiej jakości mikrofony i kable. Słabe sygnały mikrofonu są wzmacniane i każdy niedobór może objawić się zwiększoną ilością szumu, gwizdami, trzaskami itp.

Rada:

Poziom głośności mikrofonu należy ustawiać ostrożnie (zawsze od wartości minimalnej). W ten sposób można zapobiec niepożądanemu sprzężeniu zwrotnemu (Feedback) w postaci nieprzyjemnego głośnego dźwięku spowodowanego przez wzmocnienie dźwięku przez mikrofon, odtworzenie przez głośnik, ponowne wzmocnienie itp. dopóki głośny dźwięk nie zagłuszy wszystkich innych dźwięków. Aby wyeliminować to zjawisko, należy zmniejszyć poziom głośności wejścia mikrofonowego lub odsunąć mikrofon od głośników.

Można także użyć lepszej jakości mikrofonu o lepszej charakterystyce kierunkowej. Najbardziej podatne na sprzężenie zwrotne są mikrofony sferyczne (omnidirectional), lepsze są mikrofony o charakterystyce ósemkowej (bidirectional), następnie o charakterystyce nerkowej/kardoidalnej (cardioid), ew. także specjalne hiperkardoidalne, gradientowe.

4.5. Korzystanie z funkcji podkreślenia dźwięku

System audio oferuje funkcję podkreślenia dźwięku szczególnie w zakresie basów. Włącz funkcję za pomocą przycisku BASS, na ekranie pojawi się BASS ON, ponowne naciśnięcie przycisku spowoduje wyłączenie funkcji (na ekranie pojawi się BASS OFF).

Rada:

Funkcja podkreślenia dźwięku wytwarza bardzo głośny i pełny dźwięk, należy wypróbować efekt wcześniej.

4.6. Efekty świetlne

System audio wyposażony jest w możliwość efektów świetlnych. Użyj przycisku LIGHT, aby zmienić schemat kolorów lub wyłączyć efekt świetlny. W trybie MEGA BASS miganie ma charakter stroboskopowy.

**Uwaga:**

Efekty świetlne mogą spowodować problemy zdrowotne. Upewnij się, że Ty i Twoje otoczenie możecie bez trudu wytrzymać nagłe zmiany efektów świetlnych.

5. Rozwiązywanie problemów

W razie problemów przed wezwaniem serwisu należy sprawdzić poniższe rozwiązania.

Objawy	Przyczyna i rozwiązanie
Nie można włączyć urządzenia	Przewód zasilania jest nieprawidłowo włożony do gniazd, uszkodzony lub złamany. Włóż kabel prawidłowo do gniazd lub wymień na nowy, nieuszkodzony. Nie wolno używać uszkodzonego kabla zasilającego ze względu na bezpieczeństwo!
Brak dźwięku z wybranego źródła	Odtwarzanie jest wstrzymane lub zakończone, ścieżka dźwięku jest nieprawidłowo ustawiona. Sprawdź przewody i ich prawidłowe podłączenie do gniazd. Skontroluj także, czy źródło odtwarza muzykę, następnie sprawdź, czy jest wybrane prawidłowe wejście dźwięku i każdy z poziomów głośności ścieżki dźwięku ma ustawiony poziom, np. w połowie zakresu.
Zniekształcony dźwięk	Wysoki poziom głośności. Zmniejsz ogólną głośność.
Zniekształcony dźwięk	Nieprawidłowe poziomy ścieżki dźwięku. Sprawdź, czy poziomy głośności są odpowiednio ustawione (zazwyczaj bardzo duża głośność jest w kolejnym stopniu ograniczona na minimum) i czy typy wejść i wyjść są dopasowane do siebie (np. nieprawidłowe podłączenie wyjścia liniowego lub słuchawkowego do wejścia mikrofonowego).
Przyciski nie działają, system audio nie reaguje	Działanie elektryczności statycznej lub błąd krytyczny podłączonego urządzenia. Odtłącz cały system audio od zasilania, odtłącz wszystkie podłączone urządzenia, odczekaj kilka minut i podłącz z powrotem system audio.
Słaby odbiór radia FM	Słaby lub zniekształcony sygnał stacji FM. Przenieś system audio w inne miejsce, zmień położenie lub stopień rozwinięcia anteny. Niektóre lokalizacje nie są pokryte wystarczającym sygnałem lub cechują się mocnymi zakłóceniami (piwnice, obszary przemysłowe, gęsta zabudowa itp.).
Nie można ustanowić połączenia Bluetooth	Niedokończone inicjowanie połączenia. Wyłącz Bluetooth w systemie audio i podłączanym urządzeniu, włącz ponownie, anuluj parowanie i ponownie wzajemnie wyszukaj urządzenia i przeprowadź parowanie (ew. wprowadź kod 0000).
Połączenie Bluetooth jest zrywane, sterowanie BT nie działa	Duża odległość między odbiornikiem i nadajnikiem lub zakłócenia radiowe, różne funkcje BT obu urządzeń. Zmniejsz odległość obu urządzeń BT do absolutnego minimum, ogranicz okoliczne zakłócenia, połącz ponownie oba urządzenia.
Gra tylko połowa głośników	Sygnał dźwiękowy nie znajduje się w obu kanałach stereofonicznych. Sprawdź, czy sygnał dźwiękowy nie jest tylko w jednym z kanałów (zmiar twórcy) lub czy nie jest uszkodzony kabel lub wszystkie przewody są prawidłowo podłączone.

6. Dane techniczne

Zasilanie	AC ~100-240 V, 50/60 Hz
Zużycie energii	200 W
Moc	400 W (4 x 100 W)
Zakres częstotliwości	50 Hz – 20 kHz
Pasma FM	87,5-108 MHz
Temperatura pracy	0 do 35°C
Wilgotność pracy	Od 5 do 90 %, bez kondensacji
Odstęp sygnału od szumu (USB, LINE)	60 dB
Zakres częstotliwości Bluetooth	2,402 do 2,480 GHz
Maks. moc nadawania	< 20 dBm
Bluetooth	kodek: SBC; profil: A2DP/AVRCP

Radio FM	Zakres częstotliwości	87,5 MHz – 108 MHz
Bluetooth	Wersja	5.0 Maksymalna moc nadajnika 100mW przy 2,4GHz – 2,4835GHz

Powyższe dane mogą zostać zmienione bez wcześniejszego uprzedzenia.

Adres producenta: FAST ČR, a.s., U Sanitasu 1621, 251 01 Říčany

Językiem oryginału jest język czeski.

Symbol CE podany na jednostce, w instrukcji obsługi i na opakowaniu oznacza, że jednostka spełnia podstawowe zalecenia dyrektywy R&TTE, 1995/5/EC, Dyrektywy niskiego napięcia 73/23/EEC. Deklaracja zgodności znajduje się na www.sencor.eu.

WSKAZÓWKI I INFORMACJE DOTYCZĄCE LIKWIDACJI ZUŻYTYCH OPAKOWAŃ

Materiał opakowaniowy należy oddać do likwidacji do punktu skupu.

LIKWIDACJA ZUŻYTYCH URZĄDZEŃ ELEKTRYCZNYCH I ELEKTRONICZNYCH



Ten symbol umieszczony na produkcie, wyposażeniu lub opakowaniu informuje, że z produktem nie należy obchodzić się jak ze zwykłym odpadem komunalnym. Produkt należy przekazać do punktu recyklingu urządzeń elektrycznych i elektronicznych. W niektórych krajach Unii Europejskiej lub w niektórych państwach europejskich przy zakupie nowego ekwiwalentnego produktu można dokonać zwrotu zużytego produktu lokalnemu sprzedawcy. Dzięki prawidłowej likwidacji tego produktu przyczyniasz się do ochrony cennych źródeł naturalnych i zapobiegasz ewentualnemu negatywnemu wpływowi odpadów na środowisko naturalne i zdrowie ludzkie, do czego mogłoby dojść w wyniku nieprawidłowej likwidacji odpadu. Szczegółowych informacji udziela lokalne urzędy lub najbliższy punkt zbiorczy przeprowadzający likwidację odpadów. Niewłaściwa likwidacja tego typu odpadów może skutkować nałożeniem kary ustawowej.

Dla firm w Unii Europejskiej

Chcąc zlikwidować urządzenie elektryczne lub elektroniczne, zwróć się o informacje do swojego sprzedawcy lub dostawcy.

Likwidacja wyrobów w krajach spoza Unii Europejskiej

Jeśli chcesz zlikwidować ten produkt, zwróć się o informacje dotyczące prawidłowego sposobu likwidacji do ministerstwa lub sprzedawcy.



Produkt spełnia wymagania UE.

FAST ČR, a.s. niniejszym oświadcza, że typ urządzenia radiowego SSS 4002 jest zgodny z dyrektywą 2014/53/UE. Pełny tekst deklaracji zgodności UE jest dostępny pod następującym adresem internetowym: www.sencor.eu

Tekst, design i dane techniczne mogą się zmienić bez uprzedzenia i zastrzegamy sobie prawo do dokonania tych zmian.

Językiem oryginału jest język czeski.

Adres producenta: FAST ČR, a.s., U Sanitatu 1621, Říčany CZ-251 01

SENCOR®

PL Warunki gwarancji

Karta gwarancyjna nie jest częścią pakietu urządzenia.

Produkt objęty jest 24 – miesięczną gwarancją, począwszy od daty zakupu przez klienta. Gwarancja jest ograniczona tylko do przedstawionych dalej warunków. Gwarancja obejmuje tylko produkty zakupione w Polsce i jest ważna tylko na terytorium Rzeczypospolitej Polskiej. Gwarancja obejmuje tylko produkty funkcjonujące w warunkach gospodarstwa domowego (nie dotyczy produktów oznaczonych jako „Professional“). Zgłoszenia gwarancyjne można dokonać w autoryzowanej sieci serwisowej lub w sklepie, gdzie produkt został nabyty. Użytkownik jest zobowiązany zgłosić usterkę niezwłocznie po jej wykryciu, a najpóźniej w ostatnim dniu obowiązywania okresu gwarancyjnego. Użytkownik jest zobowiązany do przedstawienia i udokumentowania usterki. Tylko kompletne i czyste produkty (zgodnie ze standardami higienicznymi) będą przyjmowane do naprawy. Usterki będą usuwane przez autoryzowany punkt serwisowy w możliwie krótkim terminie, nieprzekraczającym 14 dni roboczych. Okres gwarancji przedłuża się o czas pobytu sprzętu w serwisie. Klient może ubiegać się o wymianę sprzętu na wolny od wad, jeżeli punkt serwisowy stwierdzi na piśmie, że usunięcie wady jest niemożliwe. Aby produkt mógł być przyjęty przez serwis, użytkownik jest zobowiązany dostarczyć oryginały: dowodu zakupu (paragon lub faktura), pobitej i wypełnionej karty gwarancyjnej, certyfikatu instalacji (niektóre produkty).

Gwarancja zostaje unieważniona, jeśli:

- usterka była widoczna w chwili zakupu;
- usterka wynika ze zwykłego użytkowania i zużycia;
- produkt został uszkodzony z powodu złej instalacji, niezastosowania się do instrukcji obsługi lub użytkowania niezgodnego z przeznaczeniem;
- produkt został uszkodzony z powodu złej konserwacji lub jej braku;
- produkt został uszkodzony z powodu zanieczyszczenia, wypadku lub okoliczności o charakterze sił wyższych (powódź, pożar, wojny, zamieszki itp.);
- produkt wykazuje złe działanie z powodu słabego sygnału, zakłóceń elektromagnetycznych itp.;
- produkt został uszkodzony mechanicznie (np. Wyłamany przycisk, upadek, itp.);
- produkt został uszkodzony z powodu użycia niewłaściwych materiałów eksploatacyjnych, nośników, akcesoriów, baterii, akumulatorów itp. lub z powodu użytkowania w złych warunkach (temperatura, wilgotność, wstrząsy itp.);
- produkt był naprawiany lub modyfikowany przez nieautoryzowany personel;
- użytkownik nie jest w stanie udowodnić zakupu (nieczytelny paragon lub faktura), dane na przedstawionych dokumentach są inne niż na urządzeniu;
- produkt nie może być zidentyfikowany ze względu na uszkodzenie numeru seryjnego lub plomby gwarancyjnej.

Sprzęt marki Sencor serwisuje ogólnopolska sieć serwisowa ARCONET. Okres gwarancji wynosi 24 miesiące od daty zakupu. W razie problemów ze znalezieniem najbliższego punktu serwisowego, prosimy o sprawdzenie na stronie internetowej lub kontakt telefoniczny.

FAST Poland Sp. z o. o.

Ul. Kwietniowa 36
05-090 Wypędy
POLAND

Tel: +48 697 690 228
Mail: serwis@fastpoland.pl
www: www.fastpoland.pl

