

## Obsah

Vyhlasenie .....	2
1. Dôležité bezpečnostné inštrukcie .....	2
Všeobecné bezpečnostné pokyny.....	2
Inštalácia, ovládanie.....	2
Servis a údržba.....	3
USB konektor, poznámky na použitie zariadenia:.....	4
2. Vlastnosti .....	5
Balenie okrem výrobku samotného obsahuje:.....	5
3. Popis .....	6
3.1. Horný panel.....	6
4. Použitie.....	8
4.1. Manipulácia a príprava na prevádzku.....	8
4.2. Zapojenie a prevádzka .....	8
4.3. Ekvalizér.....	10
4.4. Použitie mikrofónu a gitarového vstupu .....	10
4.5. Použitie funkcie zvýrazneného zvuku .....	11
4.6. Svetelné efekty .....	11
5. Riešenie problémov.....	12
6. Technické špecifikácie .....	13
POKYNY A INFORMÁCIE K LIKVIDÁCIÍ VYRADENÝCH OBALOVÝCH MATERIÁLOV .....	14
LIKVIDÁCIA VYRADENÝCH ELEKTRICKÝCH A ELEKTRONICKÝCH ZARIADENÍ.....	14

## Vyhlasenie

Vyhradujeme si právo vykonať opravy, zmeny a preklady v tejto príručke bez predchádzajúceho oznámenia. Z tohto dôvodu odporúčame, aby ste pravidelne navštevovali naše webové stránky a získali najnovšie informácie.

# 1. Dôležité bezpečnostné inštrukcie

## Všeobecné bezpečnostné pokyny

- Prečítajte si tento návod. Riadte sa týmto návodom a inštrukciami v ňom uvedenými.
- Dbajte na všetky varovania.
- Dodržujte všetky pokyny.
- Používajte iba doplnky a príslušenstvo uvedené výrobcom.
- Na prístroj sa nesmie umiestniť otvorený plameň, napr. horiaca sviečka.
- Používajte prístroj v miernom klimatickom pásme.
- Výrobca ani predajca prístroja v žiadnom prípade nezodpovedajú za akékoľvek priame a nepriame škody, zapríčinené nedodržaním pokynov na inštaláciu, nastavovanie, obsluhu, ošetrovanie a čistenie tohto prístroja, uvedené v tomto návode.
- Chráňte prístroj pred údermi, pádmi, nárazmi, otrasmi, vibráciami, vlhkom a prachom.
- Pred vaším súhlasom s používaním prístroja deťmi musia byť deti spôsobom zodpovedajúcim ich veku poučené o správnom a bezpečnom používaní prístroja.

## Inštalácia, ovládanie

- Prístroj inštalujte podľa pokynov v návode.
- Okolo prístroja ponechajte na všetkých stranách voľný priestor, nutný na správnu cirkuláciu vzduchu. Odvážda sa tak teplo vznikajúce pri prevádzke. Zakrytím vetracích otvorov skrinky prístroja hrozí riziko prehriatia a poškodenia prístroja. Treba zaistiť, aby nebolo bránené odvetrávaniu zakrytím vetracích otvorov napr. novinami, obrusom, závesom, atď. Dodržujte inštrukcie na inštaláciu uvedené v návode.
- Neinštalujte prístroj na priamom slnku alebo blízko zdrojov tepla, ako sú radiátory, tepelné výmenníky, kachle alebo iné prístroje (vrátane zosilňovačov) produkujúce teplo. Vysokými teplotami sa výrazne skracuje životnosť elektronických dielov prístroja. Nepoužívajte a neponechávajte prístroj v blízkosti otvoreného ohňa.
- **Prístroj nesmie byť vystavený kvapkajúcej ani tečúcej vode a nesmú sa naň klásť predmety naplnené tekutinou, napríklad vázy.** Chráňte prístroj pred zmoknutím, postriekaním alebo poliatím akoukoľvek kvapalinou, neponechávajte a neinštalujte prístroj mimo miestnosti. Prístroj nepoužívajte vonku. Nedodržaním týchto pokynov hrozí riziko úrazu elektrickým prúdom alebo vzniku požiaru.
- Nepoužívajte tento prístroj v blízkosti vody.
- Nesnažte sa obslúžiť bezpečnostnú funkciu polarizovanej vidlice. Ak nie je možné vidlicu zapojiť do vašej zásuvky, obráťte sa na elektrikára, aby zastaranú zásuvku vymenil.
- Pred zapojením prístroja do sieťovej zásuvky sa najprv uistite, že napätie vo vašej sieťovej zásuvke zodpovedá napätiu na typovom štítku prístroja alebo jeho napájacieho adaptéra.

- Dbajte na to, aby sa po sieťovom alebo napájacom kábli nešliapalo ani nebol stlačený, obzvlášť v blízkosti vidlice, zásuvky a bodu, kde vychádza z prístroja alebo adaptéra. Sieťová vidlica (adaptér) sa používa ako odpájacie zariadenie a musí byť ľahko dostupná.
- Pamätajte na to, aby ste pred odpojením sieťového kábla pri napájaní prístroja vždy najprv odpojili vidlicu (adaptér) od sieťovej zásuvky.
- Vyťahnite prístroj zo zásuvky počas búrok alebo ak ho nebudete dlhšie používať.
- Vyvarujte sa prenesenia prístroja z chladného do teplého prostredia alebo opačne príp. používania prístroja vo veľmi vlhkom prostredí. Na niektorých dieloch vnútri skrinky prístroja môže skondenzovať vzdušná vlhkosť, čím sa prístroj môže stať dočasne nefunkčným. V takom prípade nechajte prístroj na teplom a dobre vetranom mieste a vyčkajte 1 – 2 hodiny v pokoji, až sa vlhkosť odparí a prístroj bude možné normálne používať. Pozor najmä pri použití v chladnom ročnom období.
- Výrobca ani predajca prístroja v žiadnom prípade nezodpovedajú za akékoľvek priame a nepriame škody, zapríčinené nedodržaním pokynov na inštaláciu, nastavovanie, obsluhu, ošetrovanie a čistenie tohto prístroja, uvedené v tomto návode.

## Servis a údržba

- Na zabránenie rizikám úrazu elektrickým prúdom alebo vzniku požiaru nevyberajte prístroj zo skrinky – vnútri skrinky nie sú diely, ktoré by mohol opraviť alebo nastaviť jeho používateľ bez zodpovedajúceho vybavenia a kvalifikácie. Ak bude prístroj vyžadovať nastavenie alebo opravu, kontaktujte odborný servis.
- V prípade výskytu akýchkoľvek neobvyklých javov počas používania prístroja, ako je napr. výskyt charakteristického zápachu páliacej sa izolácie alebo dokonca dymu, prístroj bezodkladne vypnite, od prístroja odpojte používaný zdroj jeho napájania a s ďalším používaním prístroja vyčkajte na výsledok jeho kontroly pracovníkmi odborného servisu.
- Prenechajte akýkoľvek servis kvalifikovanému personálu. Servis je nutný, ak sa prístroj akýmkoľvek spôsobom poškodil, napríklad v prípade poškodenia sieťového kábla, poliatia prístroja tekutinou, vniknutia cudzích predmetov dovnútra prístroja, vystavenia prístroja dažďu alebo vlhkosti, ak prístroj nefunguje obvyklým spôsobom alebo došlo k jeho pádu.
- Pred čistením, prenesením a inou údržbou odpojte vidlicu (adaptér) od sieťovej zásuvky.
- Prístroj čistite iba suchou tkaninou.
- Na čistenie nepoužívajte benzín, riedidlo alebo iné rozpúšťadlá ani nepoužívajte brúsne čistiace prostriedky, drôtenky alebo hubky s drôtenkami.



### **Upozornenie:**

Z dôvodu zamedzenia rizika požiaru alebo úrazu elektrickým prúdom nevystavujte prístroj dažďu ani vlhkosti.

**Upozornenie:**

Batérie sa nesmú vystavovať nadmernému teplu, napríklad slnečnému svitu, ohňu a podobne.

**USB konektor, poznámky na použitie zariadenia:**

Pamäťové zariadenie USB je potrebné do prístroja zapojiť priamo. Nepoužívajte predlžovací USB kábel, aby nedošlo k zlyhaniu prenosu dát a jeho rušeniu. Elektrostatické výboje môžu spôsobiť nefunkčnosť prístroja. V takom prípade musí užívateľ prístroj reštartovať.

Pred používaním pamäťového zariadenia USB vyskúšajte jeho funkciu komunikácie s prístrojom a rýchlosť čítania a zápisu dát.

Na dosiahnutie maximálnej rýchlosti čítania odporúčame zachovávať diskový priestor defragmentovaný. Použite súborový systém FAT32, jeden oddiel, bez ochrany. Ak nie je zápis a čítanie pamäťového zariadenia plynulé, môže dochádzať k nežiaducim javom, ako sú výpadky častí obrazu (štvorčekovanie) alebo celých snímok, poruchy vo zvuku, v krajnom prípade až zastavenie operácie. Neočakávané správanie pripojeného pamäťového zariadenia, príp. prítomnosť vírusov a iných škodlivých softvérov, môže spôsobiť až zastavenie funkcie prístroja s nutnosťou ho reštartovať.

USB konektor **PLAYBACK** je štandardného typu a nedokáže napájať USB zariadenie s vysokým odberom (napr. pevné disky HDD). Použite zariadenia s vlastným napájaním a napájajte ich z ich vlastných napájačov.

Prístroj bol konštruovaný s ohľadom na maximálnu kompatibilitu s pamäťovými zariadeniami. Vzhľadom na rozmanitosť zariadení na trhu nie je možné zaručiť kompatibilitu s každým USB zariadením. Pokiaľ ťažkosti pretrvávajú, použite iné pamäťové zariadenie.

Konektory USB umožňujú nabíjanie zariadenia (max. 1 A).

**VAROVANIE:**

Neotvárajte. Vnútri prístroja nie sú žiadne diely vymeniteľné používateľom. Opravu zverte kvalifikovanému technikovi.

Nikdy nepoužívajte mazací prípravok na žiadnu časť tohto prístroja.

Umiestnite tento prístroj na rovný, pevný a stabilný povrch.

Nekladte tento prístroj na iné elektrické zariadenie.

**VYHLÁSENIE:**

**Naša spoločnosť si vyhradzuje právo revidovať obsah tejto príručky bez predchádzajúceho upozornenia.**

## 2. Vlastnosti

Ďakujeme, že ste si kúpili náš výrobok. Audiosystém je určený pre silný a kvalitný zvuk z mnohých zdrojov a ich sprievod svetelnými efektmi. Je určený na domáce použitie pri izbových teplotách, bez kvapkajúcich tekutín alebo kondenzujúcej vlhkosti. Prosím, prečítajte si návod na obsluhu, aby ste ho mohli správne používať. Návod si uschovajte na ďalšie použitie.

### Balenie okrem výrobku samotného obsahuje:

Tento návod na obsluhu



Napájací sieťový kábel

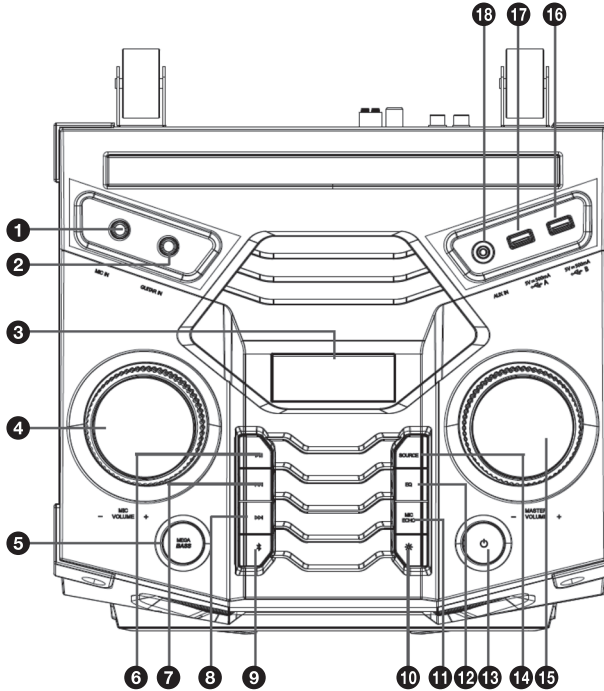


Aux kábel



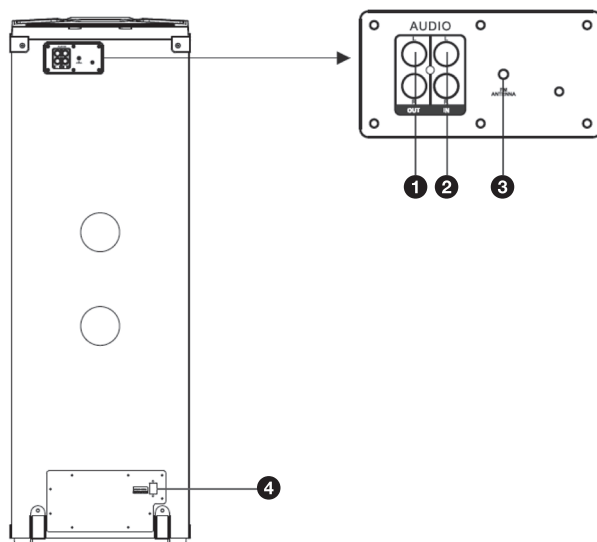
## 3. Popis

### 3.1. Horný panel



- ❶ Mikrofónový vstup (jack 6,3 mm)
- ❷ Gitarový vstup (jack 6,3 mm)
- ❸ Stavový displej
- ❹ Ovládanie hlasitosti mikrofónového vstupu
- ❺ Tlačidlo MEGA BASS (Zapnutie veľmi silného basového zvuku)
- ❻ Tlačidlo PLAY/PAUSE (Prehrávanie/Pauza) – na prehrávanie médií, pre FM tuner na prehľadanie pásma a uloženie nájdených staníc
- ❼ Tlačidlo PREVIOUS (Predchádzajúci) – na prehrávanie, pre FM tuner nižšie číslo predtým uloženej predvoľby
- ❽ Tlačidlo NEXT (Ďalej) – na prehrávanie, pre FM tuner vyššie číslo predtým uloženej predvoľby
- ❾ Tlačidlo Bluetooth – zrýchlená voľba zdroja BT
- ❿ Tlačidlo LIGHT (výber svetelného efektu)
- ⓫ Tlačidlo MIC ECHO

- 12 Tlačidlo EQ zmena ekvalizéra – (JAZZ, POP, SAMBA, ROCK, BALANCE)
- 13 Tlačidlo zapnutia/vypnutia (prechod do Standby režimu)
- 14 Tlačidlo SOURCE (výber zdroja zvuku) – cyklicky prepína medzi Bluetooth, FM, USB A, USB B
- 15 Ovládanie hlasitosti – tzv. nekonečný potenciometer nemá nulovú polohu.  
Stav hlasitosti je pri zmene zobrazený na displeji, napr. „V 10“. Rozsah je 40 krokov.
- 16 USB B – 5 V, 500 mA
- 17 USB A – 5 V, 500 mA
- 18 AUX-IN vstup



- 1 Audio (L/R) OUTPUT (Výstup)
- 2 Audio (L/R) INPUT (Vstup)
- 3 FM anténa
- 4 Napájacia zdierka AC ~ 100 – 230 V, 50 Hz/60 Hz


## 4. Použitie

### 4.1. Manipulácia a príprava na prevádzku

Na jednoduché premiestňovanie je audiosystém vybavený dvoma kolieskami na zadnej stene a rozmerným držadlom na prednej strane zariadenia.

Na hornom paneli v zadnej časti je žliabok na uloženie moderných zdrojov hudby, ako napr. vášho tabletu alebo mobilného telefónu. Pred ich uložením sa presvedčte, že zdroj drží v žliabku pevne a nemôže počas prevádzky vypadnúť. Na zadnej stene sú oddelené kruhové výstupy basreflexov od oboch basových reproduktorov. Tie zužitkovávajú basovú energiu zo zadnej strany membrány. Pre ich optimálny účinok je nevyhnutné, aby basreflexové výstupy neboli zakryté, upchaté alebo audiosystém nebol pritlačený k stene. Pri prevádzke ho vzdialte od steny najmenej 10 cm, lepšie aspoň 20 cm.

### 4.2. Zapojenie a prevádzka

Zapájajte káble pri vypnutom audiosystéme do režimu pripravenosti Standby. Dbajte na použitie kvalitných káblov. Vstupné a prípojné miesta nenamáhajte nadmerne mechanicky. Po zapojení zapnite audiosystém stlačením .

#### Tip na nastavenie hlasitosti:

Najprv nastavte hlasitosť na zdroji signálu alebo na audiosystéme na minimum, potom postupne zvyšujte na žiadanú úroveň. Vyvarujete sa tak nepríjemných prekvapení s veľmi hlasitým zvukom pri nevhodne nastavenej hlasitosti. Hlasitosť všetkých stupňov určite udržiavajte pod úrovňou, ktorá by mohla spôsobovať skreslenie. Neponechávajte na vonkajšom zdroji signálu ani veľmi malú hlasitosť, keďže by mohla byť vyhodnotená audiosystémom ako stav bez signálu a aktivovalo by sa časové vypnutie audiosystému.



#### Upozornenie:

Zariadenie používa moderné digitálne zosilňovače, ktoré môžu pri nízkych hlasitostiach v tichých pasážach vykazovať digitálny šum v reproduktoroch. Jedná sa o normálny jav.

#### 4.2.1. Vstup AUX IN

Do vstupu AUX IN môžete káblom s konektorom minijack 3,5 mm zapojiť vonkajší zdroj stereofónneho analógového signálu, ako napr. MP3 prehrávač, mobilný telefón a pod. Stlačte opakovane tlačidlo SOURCE, kým sa na displeji neobjaví „AUX“.

#### 4.2.2. Vstup AUDIO IN, výstup AUDIO, režim PÁRTY

Vstup **Audio** s konektormi RCA/Cinch je umiestnený na zadnej strane prístroja a môže slúžiť tak pre externý zdroj signálu, ako aj na prepojenie káblom s druhým systémom SSS 4002.

#### 4.2.3. Spojenie Bluetooth

Stlačte opakovane tlačidlo SOURCE, kým na displeji neprebehne nápis BLUETOOTH.



Z reproduktorov zaznie krátky tón a na displeji sa zobrazí NO BT (žiadne Bluetooth prepojenie nie je aktívne).

Zapnite Bluetooth na vašom prístroji (telefón, tablet) a z vyhľadaných zariadení zvolte SSS 4002 na spárovanie. Ak bude váš prístroj vyžadovať spárovací kód, zadajte 0000. Hneď ako sa zariadenia vzájomne overia, spojenie Bluetooth je nastavené a audiosystém zobrazí na displeji CONNECT a prehrá krátku melódiu. Ak spárovanie zámerné nezrušíte vo vašom prístroji, pri ďalšom zapnutí oboch zariadení nie je potrebné spárovanie znovu vykonávať, hneď ako budú obe v Bluetooth režime, po chvíli sa automaticky spoja a na displeji sa opäť zobrazí správa a prehrá sa melódia. To obvykle platí, ak posledné pripojené zariadenie vo vašom prístroji bol audiosystém alebo ste mu dali prioritu.

**Poznámka:**

Na zaistenie stabilného Bluetooth pripojenia dodržujte vzdialenosť do 10 metrov medzi BT reproduktorom a pripojeným zariadením.

**Upozornenie:**

Niektoré pripojené zariadenia podporujú jednotné nastavenie hlasitosti. Ak niektoré z pripojených zariadení túto funkciu nepodporuje, nastavenie hlasitosti bude fungovať na oboch zariadeniach samostatne.

**4.2.4. Prehrávanie z USB**

USB port po zasunutí média a ručnej voľbe vstupu USB A alebo USB B (podľa príslušného osadenia portu USB úložiskom), audiosystém prehľadá pripojenú pamäť a prvý hudobný súbor začne prehrávať. Ak pamäť neobsahuje žiadne prehrateľné súbory, displej zobrazí „NO FILE“. Aj keď počet skladieb nie je prakticky obmedzený, orientácia vo väčších zbierkach môže byť neľahká, a preto odporúčame používať menšiu veľkosť pamäti spolu s menším celkovým množstvom súborov a prehľadné rozdelenie obsahu do priečinkov.

**Poznámka:**

Udržujte otvory a kontakty portov a slotu v čistote. Od kvalitného prepojenia závisí spoľahlivosť prehrávania. Audio súbory sa budú prehrávať v poradí, v akom sa nahrali na USB pamäťové zariadenie. Ak chcete dodržať váš zoznam prehrávaných skladieb, kopírujte ich podľa vami zvoleného poradia.

**UPOZORNENIE K NAPÁJANIU USB:**

USB port PLAYBACK je určený na dostatočné krytie prevádzkových strát pripojených zariadení a je schopný napájať pripojené zariadenia do úrovne štandardu, t. j. 500 mA. Ak chcete pripojiť zariadenie s vyšším odberom než 500 mA, použite externý zdroj na jeho napájanie.

**UPOZORNENIE KU KOMPATIBILITE:**

Aj napriek maximálnej snahe o kompatibilitu nie je možné garantovať použiteľnosť všetkých USB a pamäťových zariadení na trhu. V prípade problémov sformátujte pamäť znovu v počítači na súborový systém FAT/FAT32 a súbory naň znovu nahrajte. Ak problémy pretrvávajú, nepoužívajte ďalej toto zariadenie a nahradte ho iným. Pamätajte hlavne na to, že dlhším používaním pamäťové zariadenia degradujú (napr. fragmentáciou obsahu či opotrebením) a sú náchylné na chyby vplyvom vyšších teplôt, resp. teplotnými a vlhkosťnými výkyvmi. Nepoužívajte pamäte, ktoré obsahujú špeciálne zámky, ochrany či skryté oblasti alebo súbory, alebo môžu byť napadnuté vírusmi. Ak dôjde k nepravidłnostiam v prehrávaní, vyradte takú pamäť z používania, ak dôjde až k zastaveniu systému a nie je možné ho ďalej ovládať (tzv. zamrznutie), vypnite audiosystém, vyťahnite prírodný kábel zo sieťovej zásuvky, vyberte pamäť a potom audiosystém normálne zapnite.

**4.2.5. FM rádio**

Opakovaným stlačením SOURCE zvolíte režim RÁDIO. Displej zobrazuje naladenú frekvenciu. Stlačením PLAY/PAUSE audiosystém prepína medzi frekvenciou (FREQ SELECT) a predvoľbami (CH SELECT), dlhým stlačením PLAY/PAUSE prehľadá FM pásmo (AUTOSCAN) a stanica s dostatočným signálom uloží až do 30 predvoľieb. Niektoré predvoľby môžu byť prázdne či produkovať bzučanie a pod. Ide o rušenie, napr. od neodtienených počítačov, ktoré má charakter FM vysielania. Po dokončení prehľadávania môžete medzi predvoľbami prechádzať tlačidlami NEXT a PREVIOUS alebo v režime FREQ SELECT postupne znižovať/zvyšovať frekvenciu. Pre lepší príjem je vhodné natiahnuť anténu na zadnej stene audiosystému.

**4.3. Ekvalizér**

Audiosystém je vybavený vnútorným ekvalizérom. Je možné použiť niektorý z 5 režimov uložených v pamäti. Tieto režimy boli pripravené pre rôzne druhy hudby a nazvané podľa typických názvov vhodnej hudby (JAZZ, POP, SAMBA, ROCK). Vyskúšajte si nastavenie ekvalizéra podľa vášho vkusu a prehrávanej hudby. Nastavenie bez dodatočných kmitočtových úprav je nazvané BALANCE.

**4.4. Použitie mikrofónu a gitarového vstupu**

Pre komentár k prehrávanej hudbe alebo spievanie Karaoke môžete k audiosystému pripojiť monofónny dynamický mikrofón s nesymetrickým pripojením jackom 6,3 mm. Hlasitosť mikrofónov nastavuje zvláštny potenciometer pod mikrofónovými vstupmi s vyznačeným minimom. Pre niektoré prípady (napr. Karaoke) je vhodné pridať k zvuku mikrofónu opakovanie/priestor zapnutím systému ECHO. Na pripojenie gitary je možné využiť monofónny vstup s jackom 6,3 mm na vrchnej časti audiosystému.

**Poznámka:**

Používajte kvalitné mikrofóny a najmä káble. Slabé signály mikrofónu sa silne zosilňujú a akýkoľvek nedostatok sa môže prejavíť zvýšeným šumom, bzučaním, pískaním, praskaním a pod.

**Tip:**

Hlasitosť mikrofónu nastavujte opatrne, vždy od minima. Predídete tak nežiaducej spätnej väzbe (Feedback), čo je veľmi nepríjemný hlasitý zvuk spôsobený tým, že zvuk z mikrofónu je zosilnený, vyžiarený cez reproduktor, opäť zosilnený atď. až hlasitý zvuk spätnej väzby prekryje všetok zvuk hudby. K odstráneniu tohto javu vedie: zníženie hlasitosti mikrofónového vstupu, vzdialenie mikrofónu od reproduktorov.

A takisto použitie kvalitnejších mikrofónov, s vhodnejšou smerovou charakteristikou. Najnáchylnejšie na spätnú väzbu sú mikrofóny s guľovou charakteristikou (omnidirectional), lepšia je osmičková charakteristika (bidirectional), ďalej potom ľadvinová/kardioidná charakteristika (cardioid), prípadne špeciálna, hyperkardioidná, gradientná.

## 4.5. Použitie funkcie zvýrazneného zvuku

Audiosystém ponúka funkciu na zvýraznenie zvuku, a to najmä v basovej oblasti, na zvláštne zdôraznenie zvuku, ktorý je pre vás dôležitý. Funkciu zapnete tlačidlom BASS, na displeji sa zobrazí BASS ON, a opätovne vypnete rovnakým tlačidlom, na displeji sa zobrazí BASS OFF.

**Tip:**

Funkcia zvýrazneného zvuku produkuje veľmi hlasitý a hutný zvuk, vyskúšajte si použitie vopred.

## 4.6. Svetelné efekty

Audiosystém je vybavený možnosťou svetelných efektov. Na zmenu farebnej schémy či vypnutie svetelného efektu použite tlačidlo LIGHT. V režime MEGA BASS je blikanie stroboskopického charakteru.

**Upozornenie:**

Svetelné efekty môžu vyvolať neblahé zdravotné ťažkosti. Uistite sa, že vy a vaše okolie znášate rýchle zmeny svetelných efektov bez ťažkostí.

## 5. Riešenie problémov

V prípade výskytu problémov, než zavoláte do servisu, prejdite si možné riešenia nižšie.

Príznak	Príčina a riešenie
Nie je možné zapnúť	Prívodný kábel je nedostatočne zasunutý do zásuviek alebo poškodený či zlomený. Zasuňte ho správne do zásuviek alebo vymeňte za nový, nepoškodený. Nepokúšajte sa poškodený sieťový kábel používať, ide o vašu bezpečnosť!
Žiadny zvuk požadovaného zdroja	Prehrávanie je zastavené či pozastavené, cesta zvuku je nevhodne nastavená. Skontrolujte najprv káble a správne zasunutie konektorov. Ďalej skontrolujte, či sa zdroj prehráva a potom postupne skontrolujte, či máte zvolený správny vstup zvuku a každá z hlasností na ceste zvuku má nastavenú vhodnú nenulovú úroveň, napr. v polovici rozsahu.
Skreslený zvuk	Vysoká hlasnosť. Znížte celkovú hlasnosť.
Skreslený zvuk	Nevhodné úrovne na ceste zvuku. Skontrolujte, či sú hlasnosti a úrovne vhodne nastavené (typicky veľmi veľká hlasnosť zvuku je v ďalšom stupni obmedzená na minimum) a typy vstupov a výstupov si zodpovedajú (napr. zlé je zapojenie linkového alebo slúchadlového výstupu do mikrofónového vstupu).
Tlačidlá nefungujú, audiosystém nereaguje	Účinok statickej elektriny alebo kritická chyba na pripojenom zariadení. Odpojte celý audiosystém od napájacej siete, odpojte všetky pripojené zariadenia a po niekoľkých minútach audiosystém opäť normálne zapnite.
Neuspokojivý príjem FM rádia	Slabý alebo zarušený signál FM staníc. Premiestnite audiosystém na iné miesto, zmeňte polohu alebo mieru rozvinutia antény. Niektoré príjmové miesta však nie sú pokryté dostatočným signálom alebo sú silne zarušené (pivnice, priemyselné areály, hustá zástavba a pod.).
Bluetooth spojenie nie je možné nastaviť	Nedokončená inicializácia spojenia. Vypnite Bluetooth na audiosystéme aj pripájanom systéme, znovu ich zapnite, zrušte spárovanie a znovu navzájom vyhľadajte zariadenia a spárovanie obnovte (prípadne zadajte kód 0000).
Bluetooth spojenie sa rozpadá, BT ovládanie nefunguje	Veľká vzdialenosť medzi prijímačom a vysielačom alebo rádiové rušenie, rozdielne funkcie BT oboch prístrojov. Znížte vzdialenosť oboch BT zariadení na absolútne minimum, obmedzte okolité rušenie, nanovo spárujte obe zariadenia.
Hrá len polovica reproduktorov	Zvukový signál nie je v oboch stereofónnych kanáloch. Skontrolujte, či zvukový signál nie je výhradne v jednom z kanálov (zámer tvorcu) alebo nie je chybný kábel či zasunutie niektorého z konektorov.

## 6. Technické špecifikácie

Napájanie	AC ~ 100 – 240 V, 50/60 Hz
Spotreba	200 W
Inštalovaný výkon	400 W (4 x 100 W)
Kmitočtový rozsah	50 Hz – 20 kHz
FM pásmo	87,5 – 108 MHz
Pracovná teplota	0 až 35 °C
Pracovná vlhkosť	5 až 90 %, nekondenzujúca
Odstup s/s (USB, LINE)	60 dB
Rozsah frekvencií Bluetooth	2,402 až 2,480 GHz
Max. vysielací výkon	< 20 dBm
Bluetooth	kodek: SBC; profil: A2DP/AVRCP

Rádio FM	Rozsah pásma	87,5 MHz – 108 MHz
Bluetooth	Verzia	5.0 Maximálny výkon vysielateľa 100 mW pri 2,4 GHz – 2,4835 GHz

Vyššie uvedené údaje sa môžu meniť bez predchádzajúceho upozornenia.

Adresa výrobcu: FAST ČR, a.s., U Sanitasu 1621, 251 01 Říčany  
Čeština je pôvodná verzia.

Symbol CE uvedený na jednotke, v používateľskom manuáli a na balení označuje, že jednotka spĺňa základné požiadavky smernice R&TTE, 1995/5/ES, Smernice pre nízke napätie 73/23/EEC. Vyhlásenie o zhode nájdete na [www.sencor.eu](http://www.sencor.eu).

## POKYNY A INFORMÁCIE K LIKVIDÁCII VYRADENÝCH OBALOVÝCH MATERIÁLOV

Obalový materiál odovzdajte na likvidáciu do zberného dvora.

## LIKVIDÁCIA VYRADENÝCH ELEKTRICKÝCH A ELEKTRONICKÝCH ZARIADENÍ



Tento symbol umiestnený na produkte, príslušenstve alebo obale upozorňuje na to, že sa s produktom nesmie zaobchádzať ako s bežným domovým odpadom. Zlikvidujte, prosím, tento produkt v zbernom dvore určenom na recykláciu elektrických a elektronických zariadení. V niektorých štátoch Európskej únie alebo v niektorých európskych krajinách môžete pri nákupe ekvivalentného nového produktu vrátiť vaše produkty miestnemu predajcovi. Riadnou likvidáciou tohto produktu pomáhate chrániť cenné prírodné zdroje a predchádzať možným negatívnym dopadom na životné prostredie a ľudské zdravie, ku ktorým by mohlo dôjsť v dôsledku nesprávnej likvidácie odpadu. Ďalšie podrobnosti vám poskytnú miestne úrady alebo najbližší zberný dvor na likvidáciu odpadu. Nesprávna likvidácia tohto typu odpadu môže byť predmetom udelenia pokuty zo zákona.

### Pre firmy v Európskej únii

Ak potrebujete zlikvidovať elektrické alebo elektronické zariadenie, požiadajte svojho predajcu alebo dodávateľa o nevyhnutné informácie.

### Likvidácia v krajinách mimo Európskej únie

Ak chcete tento produkt zlikvidovať, požiadajte o nevyhnutné informácie o správnom spôsobe likvidácie ministerstvo alebo vášho predajcu.



Výrobok spĺňa požiadavky EÚ.

FAST ČR, a.s. týmto vyhlasuje, že rádiové zariadenie typu SSS 4002 je v súlade so smernicou 2014/53/EÚ. Úplné znenie EÚ vyhlásenia o zhode je k dispozícii na tejto internetovej adrese: [www.sencor.eu](http://www.sencor.eu)

Text, dizajn a technické údaje sa môžu zmeniť bez predchádzajúceho upozornenia a vyhradujeme si právo vykonávať zmeny.

Originálna verzia je v českom jazyku.

Adresa výrobcu: FAST ČR, a. s., U Sanitasu 1621, Říčany CZ-251 01

# SENCOR®

## SK Záručné podmienky

### Záručný list nie je súčasťou balenia zariadenia.

Predávajúci poskytuje kupujúcemu na výrobok 24 mesiacov záruku od jeho prevzatia kupujúcim. Záruka sa poskytuje ďalej za nižšie uvedených podmienok. Záruka sa vzťahuje iba na spotrebný tovar predaný spotrebiteľovi na bežné domáce použitie. Práva zo zodpovednosti za chyby (reklamácie) môže kupujúci uplatniť buď u predávajúceho, u ktorého bol výrobok zakúpený alebo v nižšie uvedenom autorizovanom servise. Kupujúci je povinný reklamáciu uplatniť bez zbytočného odkladu, aby nedochádzalo ku zhoršeniu chyby, najneskôr však do konca záručnej doby. Kupujúci je povinný pri reklamácií spolupracovať pri overení existencie reklamovanej chyby. Do reklamačného procesu sa prijíma iba kompletný a z dôvodu dodržania hygienických predpisov neznečistený výrobok. V prípade oprávnenej reklamácie sa záručná doba predlžuje o dobu od okamžiku uplatnenia reklamácie do okamžiku prevzatia opraveného výrobku kupujúcim, kedy je kupujúci po skončení opravy povinný výrobok prevziať. Kupujúci je povinný preukázať svoje práva reklamovať (doklad o zakúpení výrobku, záručný list, doklad o uvedení výrobku do prevádzky).

#### Záruka sa nevzťahuje na:

- chyby, na ktoré boli poskytnuté zľavy;
- opotrebenia a poškodenia vzniknuté bežným užívaním výrobku;
- poškodenie výrobku v dôsledku neodbornej či nesprávnej inštalácie, použitie výrobku v rozpore s návodom na použitie s platnými právnymi predpismi a všeobecne známymi a obvyklými spôsobmi používania, v dôsledku použitia výrobku za iným účelom, než na ktorý je určený;
- poškodenie výrobku v dôsledku zanedbanej alebo nesprávnej údržby;
- poškodenie výrobku spôsobené jeho znečistením, nehodou a zásahom vyššej moci (živelná udalosť, požiar, vniknutie vody);
- chyby funkčnosti výrobku spôsobené nevhodnou kvalitou signálu, rušivým elektromagnetickým poľom a pod.;
- mechanické poškodenie výrobku (napr. zlomenie gombíka, pád);
- poškodenie spôsobené použitím nevhodných médií, náplní, spotrebného materiálu (batérie) alebo nevhodnými prevádzkovými podmienkami (napr. vysoké teploty v okolí, vysoká vlhkosť prostredia, otrasy);
- poškodenie, úpravu alebo iný zásah do výrobku spôsobený neoprávnenou alebo neautorizovanou osobou (servisom) prípady, keď kupujúci pri reklamácií nepreukáže oprávnenosť svojich práv (kedy a kde reklamovaný výrobok zakúpil);
- prípady, keď sa údaje v predložených dokladoch líšia od údajov uvedených na výrobku;
- prípady, keď reklamovaný výrobok sa neshoduje s výrobkom uvedeným v dokladoch, ktorými kupujúci preukazuje svoje práva reklamovať (napr. poškodenie výrobného čísla alebo záručnej plomby prístroja, prepísované údaje v dokladoch).

#### Gestor servisu na SK:

**FAST PLUS, Na Pántoch 18, 831 06 Bratislava; tel: 02 49 1058 53-54**

Viac informácií nájdete na [www.sencor.sk](http://www.sencor.sk).

