



FIGYELMEZTETÉS

1. FIGYELEM: A készülék telepítése vagy használata előtt olvassa el az elektromossággal kapcsolatos és a biztonsági információkat a készülék külső alsó oldalán.
2. FIGYELEM: A tűz vagy áramütés veszélyének elkerülése érdekében ne tegye ki a készüléket esőnek vagy nedvességnek. A készüléket ne tegye ki csöpögő vagy folyó víznek, és ne helyezzen a készülékre semmilyen folyadékot tartalmazó tárgyat, pl. vázát.
3. FIGYELEM: Az elemeket és akkumulátorokat ne tegye ki túlzott hőhatásnak, pl. közvetlen napsugárzásnak, tűznek stb.
4. FIGYELEM: A hálózati csatlakozó a készüléknek az áramforrásról való lekapcsolására szolgál, ezért könnyen elérhetőnek kell lennie.
5.  Ha a készüléket kinyitja, ha meghibásodik vagy a biztonsági mechanizmus sérül, láthatatlan lézersugárzás veszélye fenyeget. Kerülje a lézer közvetlen sugárzását.
6.  A termék megfelelő módon történő megsemmisítése. Ez a jelzés azt jelenti, hogy a termék az EU országokban nem dobható ki általános háztartási hulladék közé. Annak érdekében, hogy elkerülje a környezet vagy az emberi egészség károsodását a nem megfelelően kezelt hulladékok ártalmatlanítása miatt, kérjük, hogy az anyagok fenntartható újrafelhasználásának ösztönzése érdekében megfelelően hasznosítsa újra ezt a terméket. A kiselejtezett készüléket adja le egy gyűjtőudvarban, vagy vegye fel a kapcsolatot az eladóval, akitől vásárolta. Az eladó átveheti ezt a terméket, és biztosíthatja annak környezetkímélő újrahasznosítását.
7. A készülékre ne helyezzen nyílt lánggal égő tárgyat, például égő gyertyát.
8. Az elemek megsemmisítésekor tartsa be az alapvető környezetvédelmi szabályokat.
9. A készüléket mérsékelt éghajlaton használja.
10. A típus tábla és a jelölések a készülék alján találhatóak.
11. A túlzott hangnyomás a fülhallgatókban károsíthatja a hallást.
12. A készülék hálózati csatlakozóját a készülék használata közben nem blokkolhatja más tárgyak, hogy könnyen elérhető legyen.
13. A készülék teljes lekapcsolásához húzza ki a tápkábelt a hálózati aljzatból.

MEGJEGYZÉS

Helytelen elemcsere esetén robbanásveszély fenyeget.
Csak azonos vagy azzal egyenértékű típust használjon pótlásként.

FIGYELMEZTETÉS

AZ ÁRAMÜTÉS ELKERÜLÉSE VÉGETT A KÉSZÜLÉKET NE TEGYE KI ESŐNEK VAGY NEDVESÉGNEK.



VILLÁM JEL egy egyenlő oldalú háromszögben helyezkedik el, és arról tájékoztatja a felhasználót, hogy a készülékben szigetetlen „veszélyes feszültségek” vannak, amelyek intenzitása olyan nagy lehet, hogy áramütés okozhat.

FELKIÁLTÓJEL egy egyenlő oldalú háromszögben arra figyelmesztet, hogy egy konkrét alkatrészt biztonsági okokból csak a jelen dokumentumban meghatározott alkatrészt szabad kicserélni.

Az alábbi, a készülékre rögzített címke tartalmazza a lézersugárral való bánásmód helyes menetét:



1. OSZTÁLYÚ LÉZERTERMÉK CÍMKE (CLASS 1 LASER PRODUCT)

Ez a címke a képen ábrázolt helyen van rögzítve, és arra figyelmeztet, hogy a készülék belsejében lézeres berendezés található.

SUGÁRZÁSRA FIGYELMEZTETŐ CÍMKE

Ez a címke a készülék belsejében van. Ld. az ábrát. Óva int a készüléken végrehajtott további műveletektől. A készülék olyan lézert tartalmaz, amely az 1. osztályú lézertermékekre vonatkozó határértéknek megfelelő sugarakat bocsát ki.



BIZTONSÁGI UTASÍTÁSOK

- 1. OLVASSA EL AZ UTASÍTÁSOKAT** – Mielőtt használatba veszi ezt a terméket, olvassa el az összes biztonsági és használati utasítást.
- 2. ŐRIZZE MEG AZ UTASÍTÁSOKAT** – A biztonsági és kezelési utasításokat őrizze meg a későbbi használatra.
- 3. FIGYELJEN A FIGYELMEZTETÉSEKRE** – Tartsa be a terméken és a használati utasításban található összes figyelmeztetést.
- 4. TARTSA BE AZ UTASÍTÁSOKAT** – Tartson be minden használati és kezelési utasítást.
- 5. VÍZ ÉS NEDVESSÉG** – A készülék nem használható víz közelében, mint pl. kád, mosdó, konyhai mosogató, mosókonyhai berendezés, medence közelében, vagy nedves környezetben.
- 6. SZELLŐZTETÉS** – A készüléket helyezze olyan helyre és olyan helyzetbe, hogy a megfelelő szellőzés ne legyen gátolva. Ne helyezze a készüléket ágyra, kanapéra, szőnyegre vagy hasonló felületre, amely elzárhatja a szellőzőnyílásokat; ne helyezze ezt a készüléket zárt térbe, például könyvespolcra vagy szekrénybe, ahol a szellőzőnyílásokon keresztül a levegő áramlása korlátozott lehet.
- 7. MELEG** – A készüléket hőforrásoktól, például fűtőtestektől, konvektoroktól, kályháktól vagy hasonló hőtermelő berendezésektől (beleértve az erősítőket is) távol kell elhelyezni.
- 8. ENERGIAFORRÁS** – A készüléket csak a használati útmutatóban vagy a készüléken jelzett típusú energiaforráshoz szabad csatlakoztatni.
- 9. A TÖLTŐKÁBEL VÉDELME** – A töltőkábelt úgy kell vezetni, hogy senki ne léphessen rá, és ne csipődjön be a rá vagy vele szemben elhelyezett tárgyakra.
- 10. ELEKTROMOS VEZETÉK** – A külső antennát tartsa megfelelő távolságban az elektromos vezetéktől.
- 11. TÁRGYAK ÉS FOLYADÉKOK BEJUTÁSA** – Ügondoskodjon arról, hogy a készülékbe a szellőzőnyílásokon keresztül ne kerüljön semmilyen tárgy vagy folyadék.
- 12. FIGYELMEZTETÉS ELEKTROSTATIKUS KISÜLÉSRE** – Az elektrosztatikus kisülés a kijelző meghibásodását okozhatja, vagy azt, hogy a készülék nem reagál a vezérlőelemekre. Kapcsolja ki a készüléket, és húzza ki a hálózatról. Néhány másodperc múlva újra csatlakoztassa.
- 13. JAVÍTÁST IGÉNYLŐ MEGHIBÁSODÁSOK** – A készüléket a következő esetekben szakképzett szerelőnek kell megjavítania:
 - a. A tápkábel vagy a hálózati csatlakozó megsérült.
 - b. A készülékbe idegen tárgy vagy folyadék került.
 - c. A készülék esőnek volt kitéve.
 - d. A készülék a földre esett vagy megsérült a burkolata.
 - e. A készülék működése eltér a normálistól.
- 14. JAVÍTÁS** – Üzivatel by se nemél pokoušet opravít zařízení vlastními silami, s výjimkou oprav uvedených v této příručce. Minden más javítást kizárólag szakképzett szerelő végezhet.

Megjegyzések:

- a. A piszkos vagy karcos CD ugrálhat. Cserélje ki vagy tisztítsa meg a CD-t.
- b. Ha hiba jelenik meg a kijelzőn, vagy ha zavart észlel, húzza ki a hálózati kábelt (tápvezeték), és vegyen ki minden elemet. Azután a készüléket újra csatlakoztassa.

BEKAPCSOLÁS ELŐTT

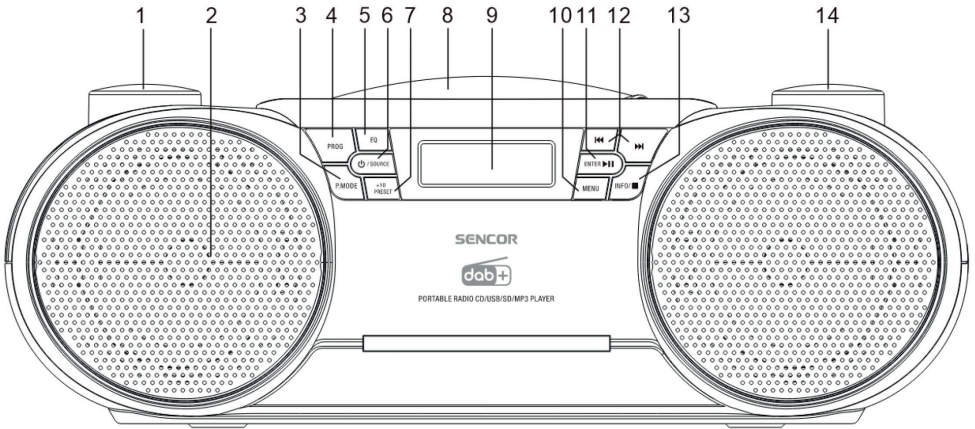
Megjegyzések: CD-LEMEZEK.

A piszkos, sérült vagy deformálódott lemezek károsíthatják a készüléket, ezért kövesse figyelemmel az alábbi információkat:

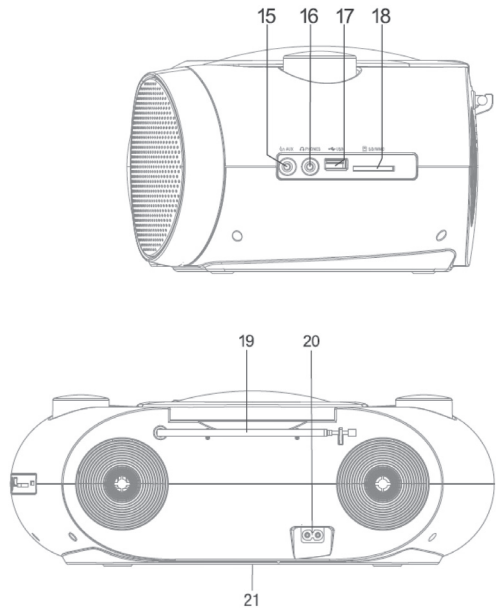
- a. Támogatott CD-lemezek. Csak az alábbi megjelöléssel ellátott CD-lemezeket használja.
- b. A CD-lemezek kizárólag digitális hangjeleket tartalmazhatnak.



KEZELŐSZERVEK

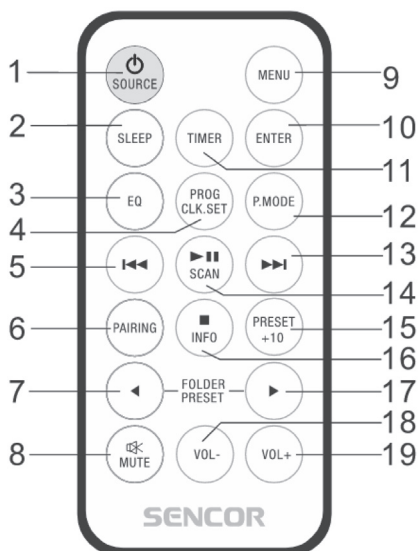


1. Volume (Hangerő) szabályozó
2. Hangszóró
3. P. Mode (Lejátszás üzemmód: Repeat (Ismétlés), Repeat 1 (Ismétlés 1), Random (Véletlenszerű))
4. PROG (Programozás: CD Memory (CD memória) / Radio Preset (Rádió előbeállítás))
5. EQ (Hangszínszabályzó: FLAT (Lineáris) / Rock / Pop, CLASSIC (Klasszikus zene), Jazz)
6. Standby (Készenléti mód) / Source (Forrás)
7. PRESET (Előválasztás) / +10
8. A CD-tálca ajtaja
9. LCD-kijelző
10. Menu (System (Sztém) menü, DAB menü, FM menü)
11. Enter (Megerősítés) / (Lejátszás/Szünet), Auto Scan (Automatikus keresés), Pairing (Párosítás)
12. SKIP Back- (Ugrás hátra -) / , SKIP Forward+ (Ugrás előre +) /
13. Info (Információ) / (STOP)
14. Tuning (Hangolás) kapcsoló
15. Aux-In 3,5 mm csatlakozó (Külső bemenet)
16. Fejhallgató-csatlakozó 3,5 mm
17. USB-port a flashmemóriáról történő lejátszáshoz
18. SD/MMC kártyanyílás
19. Teleszkópikus FM és DAB antenna
20. AC (Hálózati tápellátás) csatlakozó
21. Elemtartó rekesz

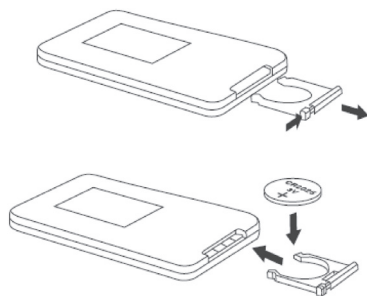


TÁVIRÁNYÍTÓ

1. Standby (Készenléti mód) / Source (Forrás)
2. SLEEP (Alvás)
3. EQ (Hangszínszabályzó)
4. PROG (Programozás) / CLK.SET (Óra beállítása)
5. SKIP Back- (Ugrás hátra -) /
6. PAIRING (Párosítás)
7. FOLDER (Mappa) / STATION PRESET (Állomás előválasztása) GOMB -
8. MUTE (Elnémítás)
9. MENÜ
10. ENTER (Jóváhagyás)
11. TIMER (Időzítő)
12. P. MODE (Lejátszás üzemmód)
13. SKIP Forward+ (Ugrás előre +) /
14. (Play/pause (Lejátszás/Szünet), SCAN (Keresés))
15. PRESET (Előválasztás) / +10
16. STOP (Leállítás) / INFO (Információ)
17. FOLDER (Mappa) / STATION PRESET (Állomás előválasztása) + GOMB
18. VOL - (Hangerő -)
19. VOL (Hangerő +)



ELEM BEHELYEZÉSE A TÁVIRÁNYÍTÓBA



Nyomja meg a fedél reteszét a képen látható módon, és csúsztassa ki a fedelet.

A távirányító fedelébe helyezzen be egy CR2025 elemet a polaritászjelzéseknek („+” és „-”) megfelelően. Helyezze vissza az elemet a tartóban a távirányítóba, enyhén nyomja meg, és nyomja be, amíg be nem kattant.

Megjegyzés:

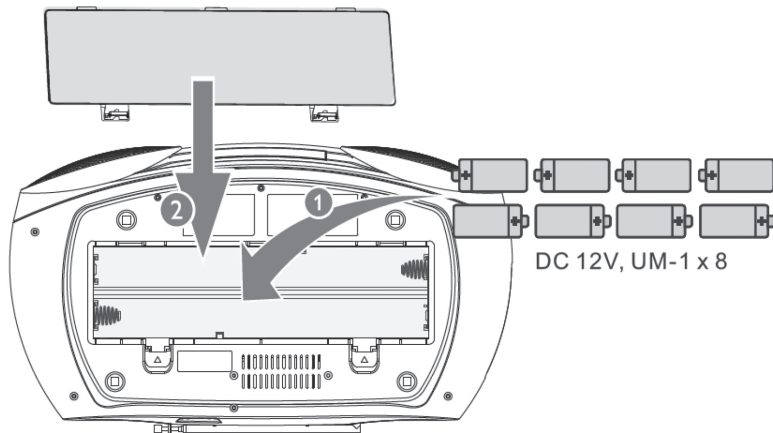
1. Ha a távirányítót hosszú ideig nem használja, az elem lemerül és a távirányító nem fog működni – ilyen esetben cserélje ki az elemet.
2. A távirányítóban levő elemeket ne tegye ki túlzott hőhatásnak, pl. közvetlen napsugárzásnak, tűznek stb.

1. LEHETŐSÉG: TÁPELLÁTÁS HÁLÓZATRÓL

Csatlakoztassa a hálózati tápkábelt:

- a készülék AC~ MAINS aljzatába.
- a fali aljzatba.

2. LEHETŐSÉG: MŰKÖDTETÉS ELEMRŐL



- Az elem vegyi anyagokat tartalmaz, ezért megsemmisítése során be kell tartani az előírásokat.
- Az elem nem tartozék.

1. Nyissa ki az elemtartót.
2. Helyezzen be 8 db elemet (típus: R-20, UM-1 vagy D), ügyeljen a polaritás (+/-) betartására.
3. Zárja be az elemtartót.

BEKAPCSOLÁS

Nyomja meg a \odot /SOURCE gombot - a rendszer az utoljára kiválasztott forrásra vált.

Más forrás kiválasztásához nyomja meg többször a \odot /SOURCE gombot.

A műszer nyelvének megváltoztatásához lásd: A RENDSZER MENÜ HASZNÁLATA fejezetet.

ÁTKAPCSOLÁS KÉSZENLÉTI MÓDBA

1. Nyomja meg és tartsa lenyomva a \odot gombot 2 másodpercig, hogy a rendszer készenléti üzemmódba kapcsoljon.
A kijelzőn megjelenik az óra (ha be van állítva).
2. A kijelző háttérvilágítása elsötétül.

Megjegyzés:

CD, CARD (kártya), USB, Aux (külső) és Bluetooth üzemmódban a termék automatikusan készenléti üzemmódba kapcsol, ha 15 percen belül nem érkezik hangjelet.

AZ IDŐ BEÁLLÍTÁSA

1. Készenléti üzemmódban nyomja meg a MENU gombot a rendszermenü engedélyezéséhez, majd az ENTER gombot a megnyitáshoz.
2. Nyomja meg többször a ◀◀/▶▶ gombot az Idő kiválasztásához, majd nyomja meg az ENTER gombot.
3. Az Idő menüben a ◀◀/▶▶ gomb ismételt megnyomásával a következő opciókból választhat:
[Idő/adat beállítás] (Idő/dátum beállítása)
[Idő frissít.]: Idő frissítése
 - ↳ [DAB- és FM-ről] (Idő frissítése DAB adásból / FM adásból)
 - ↳ [Friss. DAB-ról] (Frissíteni DAB-ról)
 - ↳ [Friss. FM-ről] (Frissíteni FM-ről)
 - ↳ [Nem frissíteni] (Nincs frissítés)[Időformátum] (12 vagy 24 órás időformátum beállítása)
[Adatformátum] (Adatformátum beállítása)
A beállítást az ENTER gombbal erősítse meg.
Nyomja meg a STOP gombot az előző lépésbe visszatéréshez.
Vagy nyomja meg a MENU gombot a menü befejezéséhez.

Megjegyzés: 30 másodperc inaktivitás után a rendszer automatikusan kilép az időbeállítási módból.

CD LEMEZEK LEJÁTSZÁSA

1. Nyomja meg a **SOURCE** gombot, és válassza ki a CD forrást.
2. Nyissa ki a lemezmeghajtót.
3. Helyezze be a lemezt a nyomtatott oldallal felfelé, majd zárja be a lemezmeghajtót.
 - A lejátszás automatikusan elindul.

LEJÁTSZÁS USB ESZKÖZRŐL / SD– MMC KÁRTYÁRÓL

Győződjön meg róla, hogy az USB-készülék vagy memóriakártya támogatott audiofájlokat tartalmaz.

1. A **SOURCE** gomb megnyomásával válassza ki az USB vagy CARD (Kártya) módot.
2. Helyezzen be az USB-memóriaeszközt az USB-portba vagy a memóriakártyát a kártyanyílásba.
A memóriakártya érintkezői a rádió alja felé mutatnak.
 - ↳ A lejátszás automatikusan elindul. Ha nem, nyomja meg a ▶|| gombot.

Megjegyzés:

Az USB eszköz csatlakoztatásához NE HASZNÁLJON hosszabbító USB kábelt.
Az ilyen kábel olyan interferenciát vehet fel, amely megzavarhatja az adatáramlást.
USB eszközt mindig közvetlenül az USB porthoz csatlakoztassa, hosszabbító USB kábel nélkül.
Az USB maximális áramerőssége 0,5 A; külső eszközök töltése/táplálása nem támogatott.

Figyelmeztetés: Tekintettel a piacon található készülékek mennyiségére nem garantálható minden média lejátszásának kompatibilitása és támogatása. A csatlakoztatni kívánt memóriaeszközt érdemes előbb tesztelni, vagy FAT32 formátumra formázni. Ne használjon hosszabbító USB kábeleket.

LEJÁTSZÁS BLUETOOTH-ESZKÖZRŐL

- A rendszer és a párosított eszköz közti hatékony üzemi távolság kb. 10 méter.
- A rendszer és az eszköz közötti bármilyen akadály csökkentheti az üzemi hatótávolságot.
- Nem garantált valamennyi Bluetooth eszköz kompatibilitása.
- Ez a rendszer automatikusan engedélyezi a Bluetooth párosítást.

1. Nyomja meg a **SOURCE** gombot, és válassza ki a Bluetooth forrást.
 - ↳ Megjelenik a [BLUETOOTH] felirat.
 - ↳ A készülék párosítási üzemmódba kapcsol, és a kijelzőn a [Párosítás] felirat villog.
2. Bluetooth eszközén engedélyezze a Bluetooth funkciót, és keresse meg a párosítani kívánt Bluetooth eszközt (lásd az eszköz használati útmutatóját).
3. Az eszközlista megjelenésekor válassza az **[SPT 6500]** lehetőséget a párosítás és a csatlakozás megkezdéséhez.

A sikeres párosítás és csatlakozás után a termék zenét fog lejátszani, és a kijelzőn megjelenik a [Csatlakoztatva] (Bluetooth csatlakoztatva) felirat.
4. Hang lejátszása a Bluetooth-eszközön.
 - ↳ A hang a Bluetooth-eszköztől a termékre van streamelve.
 - Az előző/következő zeneszámra ugráshoz nyomja meg a **◀◀ / ▶▶** gombot.
 - A lejátszás szüneteltetéséhez vagy folytatásához nyomja meg a **▶▶** gombot.

Megjegyzés:

Ha a készüléken nem jelenik meg az **[SPT 6500]** felirat, nyomja meg és tartsa lenyomva az ENTER/▶▶ gombot 2 másodpercig a párosítási mód megnyitásához - a kijelzőn a [PAIRING] (Párosítás) felirat jelenik meg.

BLUETOOTH ESZKÖZ LEVÁLASZTÁSA

- Nyomja meg az ENTER/▶▶ gombot és tartsa lenyomva 2 másodpercig;
- Kapcsolja ki a Bluetooth funkciót a készüléken;
- Tegye az eszközt a kommunikációs hatótávolságon kívülre.

TOVÁBBI BLUETOOTH-ESZKÖZ CSATLAKOZTATÁSA

Kapcsolja ki a Bluetooth-t a jelenleg használt eszközön, majd csatlakoztasson egy másik eszközt.

LEJÁTSZÁS KÜLSŐ ESZKÖZRŐL (AUX)

A készüléket külső audioeszköztől, például MP3-lejátszóról történő hanghallgatásra is használhatja.

1. A **SOURCE** gomb nyomogatásával válassza ki az [AUX] (Külső) üzemmódot.
2. Csatlakoztassa az audiókábelt (a 3,5mm audio kábel nem tartozék):
 - a készülék AUX-in aljzatába.
 - a külső eszköz fejhallgató-csatlakozójához.
3. Indítsa el a lejátszást a külső készüléken (lásd a készülék használati útmutatóját).
4. A fő hangerőt módosítsa a külső készüléken és a főegységén.

Megjegyzés:

A csatlakoztatás és a lejátszás elindítása után növelje a külső eszköz hangerejét a maximumra. Olvassa el az alábbi megjegyzést. Különben a főegység készenléti üzemmódba (ECO üzemmódba) kapcsol, mintha nem érkezne audiojel a bemenetre. Ez nem jelent hibát.




Megjegyzés:

A készüléke és a BT hangszóró csatlakoztatása előtt ellenőrizze, hogy a kimenő jel a készülékén minimális szinten van (minimális kimenő hangerő). Ez megakadályozza, hogy a rádió tönkremenjen.

LEJÁTSZÁSI LEHETŐSÉGEK




LEJÁTSZÁS-VEZÉRLÉS

CD, USB vagy CARD (Kártya) üzemmódban a lejátszást a következő műveletekkel vezérelheti.

	Rövid nyomás: Ugrás az előző vagy a következő számra; Megnyomás és nyomva tartás: Gyors előre vagy hátra tekerés, majd engedje el a lejátszás folytatásához.
PRESET (Előválasztás) / +10	Nyomja meg a számok tízesével történő átugrásához.
	A lejátszás elindítása vagy leállítása.
	Lejátszás leállítása.
P. MODE (Lejátszás üzemmód)	REP-1 (Ismétlés 1): Az aktuális sáv ismétlődően játszódik le. REP-DIR (Címjegyzék megismétlése): Az aktuális zenemappa ismétlődően játszódik le. REP-ALL (Ismétlés mind): Az összes sávot ismételtelen lejátszza. RANDOM (Véletlenszerű): Véletlenszerű lejátszás.
Tipp: Programozott sávok lejátszása- kor csak a REP-1 és az ALL választ- ható ki.	

SZÁMOK PROGRAMOZÁSA

CD lejátszásakor egy CD-MP3 lemezen 20 sávot programozhat; USB vagy CARD (Kártya) módban 99 sávot programozhat.

1. Nyomja meg a  gombot a lejátszás leállításához.
2. Nyomja meg a **PROG** gombot a programozás mód aktiválásához.
↳ [MEM] [P-1 T—01] vagy CD-MP3 tartalmazza a [P 01 F- -01 001] mappát, amely megvan jelenítve és villog.
3. Nyomja meg többször a  gombot a sáv kiválasztásához, majd nyomja meg a **PROG** gombot.
4. Vagy nyomja meg a +10 gombot a sávok 10 többszörösében történő átugrásához, majd nyomja meg a **PROG** gombot a megerősítéshez.
5. A 3.- 4. lépés ismétlésével programozza be a további sávot.
6. A beprogramozott zeneszámok lejátszásához nyomja meg a  gombot.
- A program törléséhez nyomja meg kétszer a STOP gombot.

HANG [EQ] BEÁLLTÁSA

Lejátszás közben módosíthatja a hangerőt, és választhat különböző hangeffektusokat.

- **VOLUME +/- (Hangerő +/-)**
A készülék tetején található hangerőszabályzó elforgatásával növelheti vagy csökkentheti a hangerőt.
- **SOUND (Hang)**
Nyomja meg az **EQ** gombot az előre beállított hanghatás kiválasztásához:
[FLAT] (Lineáris) > [ROCK]>[POP] > [JAZZ] > [CLASSIC] (Klasszikus zene)

FM RÁDIÓ HALLGATÁSA

FM RÁDIÓÁLLOMÁSOK BEHANGOLÁSA

Az optimális vétel érdekében húzza ki teljesen az FM-antennát, és állítsa be a pozícióját.

1. A SOURCE gomb nyomogatásával válassza ki az FM üzemmódot.
2. Ezután nyomja meg a **◀◀/▶▶** gombot és tartsa lenyomva 2 másodpercig.
 - ↳ Megjelenik az [Aut. hangolás] felirat.
 - ↳ A készülék automatikusan ráhangol egy megfelelő jelerősségű állomásra.
3. Ismétlje meg a 2. lépést további rádióállomások beállításához.

Olyan állomások behangolása, amelyeknek gyenge a jele:

Forgassa a hangolótárcsát, amíg jobb vételt nem kap.

RÁDIÓÁLLOMÁSOK AUTOMATIKUS MENTÉSE

Maximum 30 FM rádió programhely programozható be.

1. FM módban
2. - Nyomja meg az **ENTER/▶/■** gombot és tartsa lenyomva 2 másodpercig.
 - ↳ Megjelenik az [Aut. hangolás] felirat.
 - ↳ A készülék tárolja az összes elérhető FM rádióállomást.
 - ↳ A rádióállomás automatikusan hangolódik.

RÁDIÓÁLLOMÁSOK KÉZI MENTÉSE

Maximum 30 FM rádió programhely programozható be.

1. Hangolja be a kívánt FM rádióadót.
2. A mentés mód aktiválásához nyomja meg a **PROG** gombot és tartsa lenyomva 2 másodpercig.
3. A **◀◀/▶▶** gomb ismételt megnyomásával vagy a hangolótárcsa elforgatásával rendeljen egy számot (1-től 30-ig) ehhez a rádióállomáshoz, majd a megerősítéshez nyomja meg az **ENTER** gombot.
 - ↳ Megjelenik a [Program " programszám " Ment.] felirat.
4. Ismétlje meg a fenti lépéseket további állomások mentéséhez.

Megjegyzés:

A korábban elmentett állomásokat úgy távolíthatja el, hogy a helyükre másik állomást ment.

A RÁDIÓÁLLOMÁS ELŐBEÁLLÍTÁSÁNAK KIVÁLASZTÁSA

1. FM üzemmódban nyomja meg a **PROG** gombot az állomások beolvasásához.
2. Nyomja meg többször a **◀◀/▶▶** gombot, vagy forgassa el a hangolótárcsát az előre beállított szám kiválasztásához
3. Nyomja meg az **ENTER** gombot a jóváhagyáshoz.

FM SUGÁRZÁSI INFORMÁCIÓK MEGJELENÍTÉSE

Az FM sugárzás kijelzőjén az első sorban az állomás neve, a második sorban pedig az aktuális állomás szolgáltatási információi jelennek meg.

Nyomja meg többször az INFO/■ gombot a következő információk megtekintéséhez (ha rendelkezésre állnak).

- Radiotext
- Programtípus (PTY)
- Multiplex megnevezése
- Sztereó vagy mono vétel
- Idő
- Dátum

AZ FM MENÜ HASZNÁLATA

1. FM üzemmódban nyomja meg a **MENU** gombot az FM menübe lépéshez.
2. A menük közötti váltáshoz nyomja meg többször a **◀◀/▶▶** gombot, vagy forgassa el a hangolótárcsát:
[Hangolás beállt.]
 - ↳ [Minden állomás]: Minden elérhető FM rádióállomás keresése.
 - ↳ [Csak erős állomások]: Csak erős FM rádióállomás keresése.[Audio beállítás]
 - ↳ [Stereo] (Sztereó engedélyezés): Sztereó sugárzás
 - ↳ [Mono] (Kényszerített monó): monó hangra vált a vétel javítása érdekében
3. Nyomja meg az **ENTER** gombot a menü megnyitásához.

DAB RÁDIÓÁLLOMÁSOK HALGATÁSA

Megjegyzés:

- Az optimális vétel érdekében húzza ki teljesen az antennát, és állítsa be a pozícióját.
- Maximum 30 DAB rádióállomás programozható.

ELSŐ HASZNÁLAT

1. A **SOURCE** gomb nyomogatásával válassza ki a DAB forrást.
 - ↳ Megjelenik a [Keresés] (Teljes keresés) menü.
2. Nyomja meg az **ENTER** gombot az automatikus keresés funkció aktiválásához.
 - ↳ Automatikusan elmenti a megfelelő jelerősségű rádióállomásokat.
 - ↳ Ha a keresés befejeződött, automatikusan az elsőként elmentett rádióállomás hangolódik be.
3. Nyomja meg többször a **◀◀/▶▶** gombot, vagy forgassa el a hangolótárcsát az állomás kiválasztásához.

RÁDIÓÁLLOMÁSOK PROGRAMOZÁSA

1. Hangolja be az DAB rádióállomást.
2. A programozás mód aktiválásához nyomja meg a **PROG** gombot és tartsa lenyomva 2 másodpercig.
3. A **◀◀/▶▶** gomb ismételt megnyomásával vagy a hangolótárcsa elforgatásával rendeljen egy számot (1-től 30-ig) ehhez a rádióállomáshoz, majd a megerősítéshez nyomja meg az **ENTER** gombot.
 - ↳ A rádióállomás a kiválasztott sorozatszámmal lesz elmentve.
4. Ismétlje meg a fenti lépéseket további DAB állomások mentéséhez.

Megjegyzés:

Ha egy rádióállomást egy másik állomás sorozatszámával tárol, az eredeti állomás felülíródik.

DAB SUGÁRZÁSI INFORMÁCIÓK MEGJELENÍTÉSE

Az DAB sugárzás kijelzőjén az első sorban az állomás neve, a második sorban pedig az aktuális állomás szolgáltatási információi jelennek meg.

Nyomja meg többször az **INFO/■** gombot a következő információk megtekintéséhez (ha rendelkezésre állnak).

- Gördülő szöveg (DLS)
- Jelerősség
- Programtípus (PTY)
- Multiplex megnevezése
- Frekvencia
- Jelhiba
- Adatfolyam
- Idő
- Dátum

A DAB MENÜ HASZNÁLATA

1. DAB üzemmódban nyomja meg a **MENU** gombot az DAB menübe lépéshez.
2. A menük közötti váltáshoz nyomja meg többször a **◀◀/▶▶** gombot, vagy forgassa el a hangolótárcsát.
 - ↳ [Aut. hangolás]: DAB rádióállomások keresése.
 - ↳ [Manuál. hangolás]: A rádióállomások kézi hangolása.
 - ↳ [DRC] (A dinamikai tartomány vezérlése): Csökkenti a hangos hangok hangerejét vagy felerősíti a halk hangokat, ezáltal csökkentve vagy tömörítve a hangjel dinamikai tartományát.
 - ↳ [Érvénytelen törlése] (Prune): Érvénytelen állomások törlése
 - ↳ [Rendszer]: A rendszerbeállítások menü megnyitása.
3. Nyomja meg az **ENTER** gombot a menü megnyitásához.

Típek: A **INFO/■** gomb megnyomásával az előző lépésre léphet. Vagy nyomja meg a **MENU** gombot a DAB menü befejezéséhez.

A RÁDIÓÁLLOMÁSOK ISMÉTELT KERESÉSE

Az [Aut. hangolás] opció a DAB rádióállomások teljes keresésére szolgál.

- Nyomja meg az **ENTER** gombot az automatikus keresés funkció aktiválásához.
 - ↳ A készülék automatikusan elmenti a megfelelő jelerősségű rádióállomásokat.

A RÁDIÓÁLLOMÁSOK KÉZI HANGOLÁSA

Ezzel a funkcióval manuálisan hangolhat egy adott csatornára/frekvenciára. Az antenna tájolásának megváltoztatásával a rádió vételének javítása mellett ezzel a funkcióval is javíthatja a vételt.

1. Nyomja meg az **ENTER** gombot az állomáslista megnyitásához.
2. Nyomja meg többször a **◀◀/▶▶** gombot, vagy forgassa el a hangolótárcsát az állomás kiválasztásához.
3. Nyomja meg a **ENTER** gombot a lehetőség megerősítéséhez.

ÉRVÉNYTELEN ÁLLOMÁSOK TÖRLÉSE

Ez a lehetőség megjeleníti az aktív állomások listáját, és eltávolítja azokat az állomásokat, amelyek szerepelnek a listában, de nem rendelkeznek szolgáltatással az adott körzetben.

1. Nyomja meg az **ENTER** gombot a menü megnyitásához [Érvénytelen törlése].
2. Nyomja meg többször a **◀◀/▶▶** gombot, vagy forgassa el a hangolótárcsát a lehetőség kiválasztásához.
 - [N]: Visszatérés az előző menübe.
 - [Y]: Az érvénytelen állomások eltávolítása az állomáslistából.
3. Nyomja meg a **ENTER** gombot a választás megerősítéséhez.

RENDSZERMENÜ

1. Az **ENTER** gomb megnyomásával lépjen be a rendszermenübe.
2. Nyomja meg többször a **◀◀/▶▶** gombot, vagy forgassa el a hangolótárcsát a beágyazott menük kiválasztásához.

A részletekért lásd „**A rendszer menüinek használata**” című részt.

RENDSZERMENÜ HASZNÁLATA

A rendszermenü segítségével a következő funkciókat indíthatja el:

- [Kikapcs. beállítása]: Az alvászidőzítő beállítása
- [Ébresztő]: Az ébresztési idő beállítása
- [Idő]: Az idő beállítása
- [Háttérvilágítás]: A kijelző fényerejének beállítása
- [Language] (Nyelv): **Czech (Cseh), English (Angol), Polish (Lengyel), Slovak (Szlovák), Hungarian (Magyar)**
- [Gyári alapbeállítás]: A készülék visszaállítása az eredeti gyári beállításokra.
- [Szoftverfrissítés]: Szoftverfrissítés.
- [Szoftverfrissítés]: Rádió szoftver verziója.

AZ ALVÁSIDŐZÍTŐ BEÁLLÍTÁSA

A készülék beállítható úgy, hogy egy előre beállított időtartam után automatikusan készenléti üzemmódba kapcsoljon.

A készülék bekapcsolásakor nyomja meg a **MENU** gombot a [Rendszer] menü megnyitásához, válasza ki a [Kikapcs. beállítása] menüpontot, majd nyomja meg az **ENTER** gombot a megnyitáshoz. Nyomja meg többször a **◀◀/▶▶** gombot, vagy forgassa el a hangolótárcsát az alvászidőzítő időtartamának kiválasztásához (90, 60, 45, 30, 15, Funkció kikapcsolva).

↳ Amikor az alvászidőzítő aktívva van, a kijelzőn megjelenik a **90/60/45/30/15** és a kijelző jobb sarkában a hátralévő idő látható.

Az alvászidőzítő kikapcsolása:

- Nyissa meg a [Rendszer] > [Kikapcs. beállítása] menüt, nyomja meg többször a **◀◀/▶▶** gombot, vagy fordítsa el a hangolótárcsát a [Funkció kikapcsolva] felirat megjelenítéséhez.
- Az alvászidőzítő kikapcsolásakor a kijelzőn lévő jelzés eltűnik.

ÉBRESZTÉS BEÁLLÍTÁSA

1. Nyomja meg a **MENU** gombot a [Rendszer] > [Ébresztő] menü megnyitásához.
2. Nyomja meg többször a **◀◀/▶▶** gombot, vagy forgassa el a hangolótárcsát az [Ébresztő] beállításához
 - ↳ **Idő bekapcs.:** először állítsa be az órát, erősítse meg az ENTER gomb megnyomásával, majd állítsa be a perceket és erősítse meg az ENTER gomb megnyomásával.
 - ↳ **Időtartam:** 15 > 30 > 45 > 60 > 90 perc
 - ↳ **Forrás:** Az ébresztőóra forrása: Hang (hangjelzés), DAB, FM, CD, USB, CARD (Kártya)
 - ↳ Naponta > Egyszer > Hétvégén > Hétköznapokon
 - ↳ Az ébresztőóra hangereje
 - ↳ **Ébresztő bekapcs./kikapcs.:** Az ébresztő bekapcsolása/kikapcsolása.
3. Nyomja meg a **ENTER** gombot a választás megerősítéséhez.
 - ↳ Ha az ébresztő aktiválva van, megjelenik az Alarm 1 (Ébresztő 1) ikon.

Az ébresztőóra megszólalása után nyomja meg az **☺/SOURCE** gombot az ébresztő hang kikapcsolásához.

Vagy nyomja meg az **ENTER** gombot az ismétlődő ébresztés (9 perc) aktiválásához.

Megjegyzés:

Ha forrásként CD, USB vagy CARD (Kártya) van beállítva, de nincs betéve lemez, illetve csatlakoztatva USB eszköz vagy kártya, a rendszer automatikusan átvált HANG (Hangjelzés) forrásra.

Ha az ébresztés forrása FM- vagy DAB-állomásra van beállítva, előzetesen hangolja be a kívánt állomásokat.

HALLGATÁS FÜLHALLGATÓVAL

Csatlakoztassa a fülhallgatót a készülék 3,5 mm-es csatlakozójához.

HIBAE LHÁRÍTÁS

GYAKORI KÉRDÉSEK	Lehetséges ok
A rádió folyamatosan szokatlan hangokat ad ki.	<ul style="list-style-type: none"> Nincs a készülék TV vagy számítógép közelében? Az FM-antenna teljesen ki van húzva? Helyezze a készüléket távolabb a hálózati adaptertől vagy a hálózati csatlakozótól, ha az a közelben van.
<ul style="list-style-type: none"> A lemez lejátszása nem indul el. A lemez lejátszása megáll vagy nem megfelelően folyik. 	<ul style="list-style-type: none"> Nincs a lemez felfordítva betéve? Megfelel a lemez a szabvány előírásainak? Nem deformált vagy karcos a lemez?
Lemez lejátszásakor a hang kihagy vagy megáll a sáv közepén.	<ul style="list-style-type: none"> Nincs a készülék túlzott rezgésnek kitett helyen? Nem szennyeződött a lemez? Nem csapódott le nedvesség a készülék belsejében?
Az USB-eszköz nem észlelhető.	<ul style="list-style-type: none"> Van legalább egy MP3/WMA fájl? Megfelelően van csatlakoztatva a készülék? A készülék MTP típusú? Nem lehet, hogy a készülék csak AAC fájlokat tartalmaz?
Nem indul el a lejátszás az USB-eszköztől.	<ul style="list-style-type: none"> A WMA fájl nem áll szerzői jogi védelem alatt? Nem érvénytelen MP3 fájlról van szó?
A Bluetooth hang szakadozott vagy torz.	<ul style="list-style-type: none"> Nincs a készülék túl közel olyan berendezéshez, amely elektromágneses sugárzást bocsát ki? Nincs akadály a készülék és a forrásként szolgáló sztereó Bluetooth audióberendezés között?
Nincs hang.	<ul style="list-style-type: none"> A hangerő a minimumra van állítva? Nincs a készülék túl messze a forrásként szolgáló sztereó Bluetooth audióberendezéstől? A készülék párosítva van a forrásként szolgáló sztereó Bluetooth audióberendezéssel?
A gomb megnyomására a készülék nem reagál.	Állítsa a készülék tápellátását készenléti üzemmódba, majd kapcsolja be újra.

MŰSZAKI ADATOK

Boombox DAB+-al

DAB+ vétel magas minőségben
Bluetooth 5.0
Maximális kimenő teljesítmény 12 W

Hang:

Maximális kimenő teljesítmény: 12 W (2 × 6 W)
Hangszínszabályzó funkció (Rock, Pop, Jazz, Classic, Flat)
Frekvenciaválasz: 50 Hz – 16 kHz
Teljes harmonikus torzítás: $L/P \leq 10\%$ (1 kHz)

Vétel:

DAB+ tuner (Digital Audio Broadcasting)
FM PLL rádiótuner
Radio Data System (RDS)
Programhelyek: 30 (30 DAB és 30 FM)
Teleszkópos antenna

Bemenetek és kimenetek:

Bluetooth 5.0 – Vezeték nélküli hangstreamelés
USB (Lejátszás)
SD/MMC nyílás
CD-R/RW/MP3
AUX-IN jack csatlakozó 3,5 mm
AUX-OUT jack csatlakozó 3,5 mm (fülhallgató)

Egyéb:

LCD-kijelző
Óra
Alvásidőzítő
Ébresztés hangjelzéssel vagy zenével (Rádió/CD/USB)
Távírányító
Tápellátás: AC 100–240 V, 50/60 Hz vagy 8 × 1,5 V C típusú elem D/LR20 (nem a csomag része)
Energiafogyasztás: 28 W
Méretek: (sz × ma × mé) 389 × 142 × 227 mm
Tömeg: 2 kg

FM rádió	Sávartomány	87,5 MHz – 108 MHz
DAB	Sávartomány	174,928 MHz – 239,200 MHz
Bluetooth	Verzió	5.0
	Maximális sugárzási teljesítmény	100mW 2,4GHz – 2,4835GHz mellett
	Kodek	SBC
	Profil:	A2DP

A HASZNÁLT CSOMAGOLÓANYAGOKRA VONATKOZÓ MEGSEMISÍTÉSI UTASÍTÁSOK ÉS TÁJÉKOZTATÓ

A csomagolást vigye el újrahasznosításra hulladékgyűjtő udvarba.



HASZNÁLT ELEKTROMOS ÉS ELEKTRONIKUS BERENDEZÉSEK MEGSEMISÍTÉSE

Ez a jel a terméken, kiegészítőkön vagy csomagoláson azt jelenti, hogy a terméket nem szabad a vegyes háztartási hulladék közé dobni. Kérjük, hogy a terméket adja le elektromos és elektronikus berendezéseket újrahasznosító gyűjtőtelepen. Egyes uniós országokban vagy más európai országokban a régi terméket visszaviheti a helyi kiskereskedőnek, ha új, egyenértékű terméket vásárol. A termék megfelelő módon történő megsemmisítésével segít megőrizni az értékes természeti erőforrásokat, és hozzájárul a nem megfelelő hulladék-megsemmisítés által okozott esetleges negatív környezeti és egészségügyi hatások megelőzéséhez. További részletekért forduljon a helyi önkormányzathoz vagy a legközelebbi hulladék-megsemmisítő gyűjtőtelephez. Az ilyen típusú hulladék nem megfelelő ámegsemmisítése esetén a törvény szerint bírság szabható ki.

Az EU-ban működő vállalatok számára

Ha elektromos vagy elektronikus berendezést kíván megsemmisíteni, kérjen információt a termék eladójától vagy forgalmazójától.

Megsemmisítés Európai Unión kívüli országokban

A megfelelő megsemmisítéssel kapcsolatos információkért forduljon a helyi hatóságokhoz vagy a kereskedőhöz.



Ez a termék megfelel az EU követelményeinek.

A FAST ČR, a.s. ezúton kijelenti, hogy az SPT 6500 készülék típus összhangban van a 2014/53/EU irányelvvel. Az EU megfelelőségi nyilatkozat teljes szövegét a www.sencor.com weboldalon találja

Szöveg, kivitel és műszaki jellemzők előzetes figyelmeztetés nélkül változhatnak, és az ilyen változtatások jogát fenntartjuk.

Az eredeti verzió a cseh.

Gyártó: FAST ČR, a. s., U Sanitasu 1621, Říčany 251 01, Cseh Köztársaság

SENCOR®

HU Jótállási jegy

A **FAST Hungary Kft.** (2310, Szigetszentmiklós, Kántor u. 10) mint a termék magyarországi importőre a jótállási jegyen feltüntetett típusú és gyártási számú készülékre jótállást biztosít a fogyasztók számára az alábbi feltételek szerint:

A termék gyártója: **FAST ČR, a.s.** (U Sanitasu, Říčany u Prahy 251 01, Csehország, Prága)

A FAST Hungary Kft. a termékre a fogyasztó részére történő átadástól (vásárlástól), illetve ha az üzembe helyezést a forgalmazó vagy annak megbízottja végzi, az üzembe helyezéstől számított **24 hónapig** tartó időtartamra vállal jótállást.

A jótállási igény a jótállási jeggyel, a vásárlástól (üzembe helyezéstől) számított 1 évig a terméket értékesítő forgalmazónál, illetve a jótállási jegyen feltüntetett hivatalos szerviznél közvetlenül is, míg a 13. hónaptól a 24. hónapig kizárólag a hivatalos szerviznél érvényesíthető.

Jótállási jegy hiányában a fogyasztói szerződés megkötését bizonyítottnak kell tekinteni, ha a fogyasztó bemutatja a termék ellenértékének megfizetését hitelt érdemlően igazoló bizonylatot. Mindezek érdekében kérjük tisztelt Vásárlóinkat, hogy őrizzék meg a fizetési bizonylatot is. A jótállási időn belüli meghibásodás esetén a fogyasztó (i) elsősorban - választása szerint - a hibás termék díjmentes kijavítását vagy kicserélését követelheti, kivéve, ha a választott igény teljesítése lehetetlen, vagy ha az a jótállásra kötelezetteknek a másik igény teljesítésével összehasonlítva aránytalan többletköltséget eredményezne, (ii) ha sem kijavításra, sem kicserélésre nincs joga, vagy ha a kötelezett a kijavítást, illetve kicserélést nem vállalata, vagy e kötelezettségének megfelelő határidőn belül, a fogyasztónak okozott jelentős kényelmetlenség nélkül nem tud eleget tenni, a fogyasztó – választása szerint – megfelelő árleszállítást igényelhet vagy elállhat a szerződéstől. Jelentéktelen hiba miatt elállásnak nincs helye.

A 151/2003. (IX.22.) Kormányrendeletben meghatározott tartós fogyasztási cikk meghibásodása miatt a vásárlástól (üzembe helyezéstől) számított három munkanapon belül érvényesített csereigény esetén a forgalmazó nem hivatkozhat aránytalan többletköltségre, hanem a forgalmazó köteles a tartós fogyasztási cikket kicserélni, feltéve, hogy a meghibásodás a rendeltetészerű használatot akadályozza. Kijavítás esetén a fogyasztási cikkbe csak új alkatrész kerülhet beépítésre. A jótállásra kötelezett törekszik arra, hogy a kijavítás vagy kicserélés 15 napon belül megtörténjen. A rögzített bekötésű, illetve a 10kg-nál súlyosabb, vagy tömegközlekedési eszközön kézi csomagként nem szállítható fogyasztási cikket az üzemeltetés helyén kell megjavítani. Ha a javítás az üzemeltetés helyén nem végezhető el, a le- és felszerelésről, valamint az el- és visszaszállításról a jótállás kötelezettje gondoskodik. Nem számít bele a jótállási időbe a kijavítási időnek az a része, amely alatt a fogyasztó a terméket nem tudja rendeltetészerűen használni. A jótállási idő a terméknek vagy jelentősebb részének kicserélése (kijavítása) esetén a kicserélt (kijavított) termékre (termékrészre), valamint a kijavítás következményeként jelentkező hiba tekintetében újból kezdődik.

Nem érvényesíthető a jótállási igény, ha jótállásra kötelezett bizonyítja, hogy a hiba oka a termék fogyasztó részére való átadását követően keletkezett, így például ha a hibát ■ nem rendeltetészerű használat, használati útmutató figyelmen kívül hagyása, helytelen szállítás vagy tárolás, leejtés, rongálás, elemi kár, készüléken kívülről ok (pl. hálózati feszültség megengedettnél nagyobb ingadozása) ■ illetéktelen átalakítás, beavatkozás, nem a hivatalos szerviz által végzett javítás ■ fogyasztó feladatát képező karbantartási munkák elmulasztása okozta. A jótállás a fogyasztó törvényből eredő jogait nem érinti.

A kereskedő tölti ki.

Megnevezés:

Típus:

Gyártási szám:

A termék azonosításra alkalmas részeinek meghatározása (amennyiben alkalmazható):

.....

Vásárlást igazoló bizonylat száma:

A vásárlás (üzembe helyezés) időpontja: 20..... hó nap.

Kereskedő bélyegzője:

Javítás esetén a szervíz tölti ki.

A jótállási igény bejelentésének időpontja:

Javításra átvétel időpontja:

Hiba oka:

Javítás módja:

A termék fogyasztó részére való visszaadásának időpontja:

A jótállás – kijavítás időtartamával meghosszabbított – új határideje:

Szervíz pecsétje

Tisztelt Fogyasztó!

Köszönjük, hogy termékünket választotta. Cégünk és szervizünk elérhetősége:

FAST Hungary Kft. 2310, Szigetszentmiklós, Kántor u. 10. Tel.: 06-23-330-905; 06-23-330-830

Fax: 06-23-330-827, E-mail: info@fasthungary.hu