



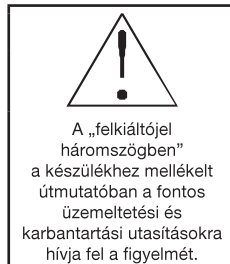
A TÉVÉKÉSZÜLÉK ÜZEMBE HELYEZÉSE ELŐTT FIGYELMESEN OLVASSA EL A HASZNÁLATI UTASÍTÁST! A KÉSŐBBI FELHASZNÁLÁSOKHOZ IS ŐRIZZE MEG. JEGYEZZE FEL A TÉVÉKÉSZÜLÉK PONTOS TÍPUSSZÁMÁT ÉS A GYÁRTÁSI SZÁMÁT. EZEKET A KÉSZÜLÉK HÁT LAPJÁN TALÁLHATÓ CÍMKE TARTALMAZZA. REKLAMÁCIÓ ESETÉN EZEKET AZ ADATOKAT IS ADJA ÁT A KÉSZÜLÉK ELADÓJÁNAK.

Tartalom

1.	Fontos biztonsági utasítások.....	2
2.	A lábak felszerelése.....	8
3.	A készülék leírása.....	9
3.1.	A működtető panel gombok funkciói.....	9
3.2.	Csatlakozók a tévékészüléken.....	10
4.	Távírányító.....	11
5.	Első bekapcsolás.....	14
5.1.	Nyelv kiválasztása.....	14
5.2.	Ország kiválasztása.....	14
5.3.	Automatikus hangolás.....	15
6.	Menü.....	17
6.1.	Csatorna menü - műholdas.....	17
6.2.	ATV/DTV csatorna menü.....	20
6.3.	Picture (kép) menü.....	23
6.4.	Sound (hang) menü.....	26
6.5.	Time (idő) menü.....	28
6.6.	Lock (Zár).....	31
6.7.	Szálloda üzemmód.....	33
6.8.	Setup (beállítások) menü.....	34
6.9.	ATV csatorna menü.....	39
6.10.	Komponens bemenet / HDMI / AV menü.....	40
7.	USB.....	41
7.1.	Photo (fénykép) menü.....	42
7.2.	Music (zene) menü.....	43
7.3.	Movie (film) menü.....	44
7.4.	Text (szöveg) menü.....	45
8.	Hibaelhárítás.....	46
9.	Műszaki adatok.....	49
9.1.	Termékismertető adattlap.....	51

1. Fontos biztonsági utasítások

A termék rendeltetésszerű használatához figyelmesen olvassa el a teljes használati útmutatót. Az útmutatót őrizze meg későbbi felhasználásokhoz is. Amennyiben a készüléket másnak átadja vagy eladja, akkor a termékkel együtt a kísérő dokumentációt, tehát a használati útmutatót is adja át.



Általános biztonsági utasítások

- A készülék használatba vétele előtt figyelmesen olvassa el a jelen használati útmutatót! Tartsa be az útmutatóban leírt előírásokat.
- Vegye figyelembe a figyelmeztetéseket.
- Az utasításokat tartsa be.
- A készülékhez kizárólag csak a gyártó által ajánlott kiegészítőket és tartozékokat használjon.
- **A KÉSZÜLÉKRE TILOS NYÍLT TŰZET ELHELYEZNI, PL. GYERTYÁT. NE HELYEZZEN A KÉSZÜLÉKRE VAGY KÖZELÉBE VENTILÁTORT VAGY FORRÓ TÁRGYAKAT, VAGY NYÍLT TŰZZEL ÉGŐ TÁRGYAKAT, PL. GYERTYA VAGY ÉJJELI LÁMPA. A MAGAS HŐMÉRSÉKLET HATÁSÁRA A KÉSZÜLÉK MŰANYAG ALKATRÉSZEI KÁROSODHATNAK ILLETVE TŰZET OKOZHATNAK.**
- A készülék mérsékelt égővi használatra készült.
- A készülék gyártója vagy eladója semmilyen felelősséget sem vállal azokért a közvetett vagy közvetlen károkért, amelyeket a készülék helytelen, és az útmutatóban leírt utasításoktól eltérő telepítése, beállítása, használata, karbantartása és tisztítása okozott.
- A készüléket óvja az ütésektől, leeséstől, ütközéstől, rázástól, rezgésektől, nedvességtől és portól.
- Mielőtt az Ön engedélyével a készüléket gyerekek üzemeltetnék, a gyerekeket az életkoruknak megfelelő módon tanítsa be a készülék helyes és biztonságos használatára. Ha a készüléken van fülhallgató aljzat, akkor a csatlakoztatott fülhallgatót ne hallgassa nagy hangerővel. Ellenkező esetben halláskárosodást szenvedhet, rosszabb esetben meg is süketülhet.

Telepítés, üzemeltetés

- A készüléket a használati utasításban leírtak szerint telepítse.
- A készülék körül hagyjon szabad helyet a levegő megfelelő áramlásához. A készülékből kibocsátott hőt ez az áramló levegő szállítja el. A szellőzőnyílásokat ne takarja le, ellenkező esetben a készülék a túlmelegedés következtében meghibásodhat. Biztosítsa, hogy a szellőzőnyílások ne legyenek eltakarva, pl. újsággal, terítővel, függönnyel stb. Tartsa be a használati útmutatóban ismertetett telepítési utasításokat.
- A készüléket nem szabad olyan helyre felállítani, ahol nem biztosított a megfelelő szellőzés (pl. szekrénybe, zárt állványba stb.), vagy ahol nem lehet betartani a gyártó előírásait.
- A készülék nyílásaiba ne dugjon be semmilyen tárgyat se, mert ez a készülék sérüléséhez, balesethez, áramütéshez, tűzhöz stb. vezethet. A készülékbe vagy a készülékre folyadékot tölteni tilos! A készüléket ne tegye ki közvetlen napsütés hatásának, illetve ne helyezze hőforrások, pl. radiátor, hőcserélő, hőszugárzó, kályha stb. illetve meleget kibocsátó egyéb készülékek (pl. erősítő) közvetlen közelébe. A magas hőmérséklet jelentős mértékben csökkenti a készülék és az abban található elektronikai alkatrészek tervezett élettartamát. A készüléket ne használja és ne tárolja nyílt láng közelében.
- A készüléket nem szabad csepegő, fröccsenő vagy folyóvíz hatásának kitenni, továbbá a készülékre ne helyezzen folyadékkal teli edényt (pl. vázát). A készüléket védje a csepegő, fröccsenő vagy folyó egyéb folyadékoktól, a készüléket nedves vagy vizes helyiségben ne használja és ne tárolja. A készüléket szabadban ne használja. A fenti utasítások be nem tartása áramütést vagy tüzet okozhat.
- A fenti utasítások be nem tartása áramütést vagy tüzet okozhat.
- Bánjon óvatosan a készülék előlso üveglemezével és egyéb burkolataival. Ütés hatására az üveglemez eltörhet és súlyos sérülést okozhat.
- Ügyeljen arra, hogy a hálózati vezetékre senki se lépjen rá, különösen a készülékből (adapterből) vagy a konnektorból kiálló részre. A hálózati csatlakozódugó (adapter) legyen könnyen hozzáférhető és kihúzható.
- Ha a készülék hálózati vezetéke vagy csatlakozódugója megsérült, akkor a készüléket ne használja. Ha a készülék hálózati vezetéke vagy csatlakozódugója megsérült, akkor a készüléket kapcsolja ki, a hálózati csatlakozódugót húzza ki a fali aljzatból és vegye fel a kapcsolatot a márkaszervizzel. A sérült hálózati vezetéket csak szakszervíz, vagy villanyszerelő szakember cserélheti ki. Ne próbálja meg a hálózati vezetéket önerőből kicserélni.
- Ne próbálja meg kiiktatni a csatlakozódugó védelmi funkcióját. Amennyiben a csatlakozódugót nem tudja a fali konnektorba dugni, akkor valószínűleg a konnektor régi típusú. Villanyszerelővel cseréltesse ki. A készüléket csak a típuscímkén feltüntetett tápfeszültség értékeivel megegyező hálózathoz szabad csatlakoztatni. Amennyiben bizonytalanság merül fel a tápfeszültséget illetően, akkor kérjen tanácsot az eladótól vagy az elektromos energia szolgáltatójától.

- A készülék bekapcsolása előtt a bekötések megfelelőségét ellenőrizze le a használati útmutató szerint. Csatlakozások megszakítása vagy bekötése előtt a készüléket kapcsolja ki és feszültségmentesítse.
- A készüléket a hálózati csatlakozódugó (adapter) kihúzásával feszültségmentesítse.
- A hálózati vezeték csatlakozódugóját dugja a fali aljzatba. A hálózati aljzatot pl. hosszabbító vagy elosztó csatlakoztatásával ne terhelje túl. Áramütés veszélye áll fenn.
- A hálózati csatlakozódugót tilos a vezetéknél fogva kihúzni a fali aljzataból, a művelethez fogja meg a csatlakozódugót.
- Amennyiben a készüléket hosszabb ideig nem használja vagy vihar van, akkor a csatlakozódugót húzza ki a fali aljzataból. A készüléket ne vigye hideg helyiségből meleg helyiségbe (vagy fordítva), továbbá párás levegőjű helyre. A készülék alkatrészein a levegő páratartalma lecsapódhat, ami rövidzárlatot vagy a készülék ideiglenes működésképtelenségét okozhatja.
- Ilyen esetben a készüléket hagyja meleg levegőjű és jól szellőztetett helyiségben 1–2 óra hosszat bekapcsolás nélkül. A csapadék elpárolgása után a készülék ismét használható. Az első bekapcsolás előtt (különösen téli vásárlás esetén) a készüléket hagyja felmelegedni szobahőmérsékletre. A tévékészüléket ne állítsa fel instabil kocsira, asztalra, polcra vagy szekrényre. A készülék leesése súlyos sérüléseket (pl. gyerekeknek), illetve jelentős anyagi károkat okozhat. Csak készülék gyártója által ajánlott és forgalmazott állványokat, kocsikat, tartókat és asztalokat használjon a készülék elhelyezéséhez. A készülék rögzítését mindig a gyártó útmutatása szerint, a gyártó által ajánlott rögzítő tartozékkal kell végrehajtani.
- A készülékre támaszkodni, vagy azt fellépőként használni, illetve más módon terhelni tilos. A készüléket óvja a hirtelen mozgásoktól. A készülék nem játék, előzze meg, hogy a gyerekek a készülékkel játszanak.
- A készüléket tároló kocsit óvatosan mozgassa. A hirtelen fékezés, vagy hirtelen indulás, az egyenletlen padló a készülék leesését okozhatja.
- A készülék gyártója vagy eladója semmilyen felelősséget sem vállal azokért a közvetett vagy közvetlen károkért, amelyeket a készülék helytelen, és a útmutatóban leírt utasításoktól eltérő telepítése, beállítása, használata, karbantartása és tisztítása okozott.
- A készüléket óvja az ütésektől, leeséstől, ütközéstől, rázástól, rezgésektől, nedvességtől és portól. A készüléket óvja a túl magas (vagy túl alacsony) hőmérsékletektől és nedvességtől.



Megjegyzés

Ha a készülékhez adapter is tartozik, akkor csak ezt és az egyéb mellékelt vezetéket használja a készülék tápellátásához. A készüléket ne csatlakoztassa hibás aljzathoz. A csatlakozódugót ütközésig nyomja az aljzatba. A laza csatlakozódugó szikrázást és tüzet okozhat. Az aljzat cseréjét bízva villanyszerelő szakemberre.

Megjegyzés

A készüléket csak előírászerűen leföldelt aljzathoz csatlakoztassa.

Megjegyzés

Ha a készüléket falra vagy mennyezetre erősíti fel, akkor tartsa be a tartó gyártójának az utasításait (a tartó használati útmutatója szerint).

Szerviz és karbantartás

- Tűz és áramütés megelőzése érdekében a készülék burkolatát ne szerelje le, a készülékben nincsenek olyan alkatrészek, amelyeket a felhasználó – megfelelő felszerelés és felkészültség nélkül – megjavíthatna. A készülék beállítását és javítását bízza márkaszervizre.
- Amennyiben a készülék használata közben szokatlan jelenségeket észlel (például izzó szigetelés jellemző szagát vagy füstöt stb.), akkor a készüléket azonnal kapcsolja ki, húzza ki a csatlakozódugót a konnektorból, és a készüléket addig ne használja, amíg azt a márkaszerviz szakembere le nem ellenőrizte.
- A készülék javítását bízza szakszervizre. Amennyiben a készülék vagy a hálózati vezetéke megsérült, a készülék leesett, abba folyadék vagy idegen tárgy került, illetve eső vagy nedvesség hatásának lett kitéve, továbbá ha a készülék nem működik megfelelően, akkor azt vigye márkaszervizbe.
- A készülék javításához kizárólag csak eredeti, vagy az eredetivel azonos tulajdonságú alkatrészt szabad felhasználni. Az idegen és a gyártó által nem ajánlott alkatrészek használata sérülést, anyagi kárt vagy balesetet okozhat.
- A készülék tisztítása, mozgatása és karbantartása előtt a készüléket a hálózati vezeték kihúzásával feszültségmentesítse.
- A készüléket csak száraz és puha ruhával törölje meg. A készülék tisztításához durva és karcos tisztítóanyagokat, drótszivacsot, vagy karcos felületű szivacsot, benzint, oldószereket vagy más hasonló készítményeket használni tilos.

Megjegyzés

A készüléket a háztartási hulladékok közé kidobni tilos. A készülék ártalmatlanítása során tartsa be a nemzeti törvények és rendeletek előírásait.

Távírányító és elemek

- A távírányítót ne tegye ki közvetlen napsütés hatásának, illetve ne helyezze hőforrások, pl. radiátor, hőcserélő, hősugárzó, kályha stb. illetve meleget kibocsátó egyéb készülékek (pl. erősítő) közvetlen közelébe. A készüléket ne használja és ne tárolja nyílt láng közelében. Amennyiben a készülék érzékelője le van takarva, illetve a távírányító és az érzékelő között valamilyen akadály van, továbbá ha az érzékelőt erős fény vagy napsütés éri, akkor a készülék nem érzékeli a távírányítóból küldött parancsokat.
- A távírányítót nem szabad csepegő, fröccsenő vagy folyóvíz hatásának kiténi, továbbá a készülékre ne helyezzen folyadékkal teli edényt (pl. vázát). A távírányítót védje a csepegő és fröccsenő víztől, valamint más folyadékoktól. A készüléket ne használja szabadban. Az előbbi utasítások be nem tartása esetén a távírányító vagy az elemek megsérülhetnek.
- A készüléket víz közelében ne használja.

- A készülékben használt elemeket a hulladékkezelésre vonatkozó előírások szerint kell megsemmisíteni.
- Az elemek helytelen használata az elektrolit szivárgásához vezethet és korróziót okozhat. A távirányító helyes működéséhez tartsa be az alábbi utasításokat:
 - Az elemeket a jelölésnek megfelelő helyzetben tegye be.
 - Az elemeket nem szabad újratölteni, felmelegíteni, szétszedni vagy rövidre zárni.
 - Az elemeket tűzbe dobni tilos!
 - A lemerült elemet ne hagyja a távirányítóban.
 - Régi és új elemeket, valamint különböző típusú elemeket egyidejűleg a távirányítóban ne használjon.
 - Amennyiben a készüléket hosszabb ideig nem használja, akkor abból az elemeket vegye ki, ezzel megelőzheti az elem kifolyása okozta sérüléseket.
 - Amennyiben a távirányító nem működik megfelelően, vagy a hatótávolsága kisebb lett, tegyen bele új elemet.
 - Amennyiben az elemből az elektrolit a készülékbe folyt, akkor a készüléket vigye a márkaszervizbe javításra.

**FIGYELEM!**

Az áramütések és tüzek megelőzése érdekében a készüléket ne tegye ki eső és nedvesség hatásának.

**FIGYELEM!**

Az elemeket ne tegye ki magas hőmérséklet hatásának pl. azt ne tegye napsütötte helyre, vagy nyílt láng közelébe.



Ez a jel azt mutatja, hogy a készülék a veszélyes hálózati feszültség és a felhasználó által érintett részek között dupla szigeteléssel rendelkezik. Javítás esetén kizárólag az eredetivel azonos pótalkatrészeket használjon.

- Állóképeket 2 óránál hosszabb ideig ne jelenítsen meg a képernyőn, különben az LCD panelen ez a kép árnyékképként megmarad.
- A jelen készülék LCD panelje precíz technológiával készült, a képet finom részletekkel és élethű színekkel adja vissza. Rendkívül ritkán előfordulhat, hogy a képernyőn nem változó piros, zöld, kék, fekete pont formájában valamilyen pixelhiba jelentkezik (a képpontok számának a 0,001 %-a alatt). Ez azonban nem befolyásolja a tévékészülék tulajdonságait és teljesítményét.



Megjegyzések az USB eszközök használatához:

- Az USB memóriaeszközt közvetlenül az USB aljzathoz kell csatlakoztatni. A biztonságos és zavarmentes adatátvitel érdekében ne használjon USB hosszabbító kábelt. Az elektrosztatikus kisülések a készülék hibás működését okozhatják. Ilyen esetben a készüléket indítsa újra.
- USB eszköz használatba vétele előtt ellenőrizze le a készülékkel való kompatibilitást, az átviteli sebességet, valamint az olvasás és írás sebességét.
- A maximális olvasási sebesség eléréséhez a tárhely legyen töredezettségmentes. Használjon FAT32 fájlrendszert, egy szakaszt, védelem nélkül.
- Amennyiben a memória eszközről való olvasás nem folyamatos, akkor nem kívánatos jelenségek léphetnek fel, például képrészek vagy teljes képek kiesése, szaggatott vagy hiányos hang, legrosszabb esetben a lejátszási művelet megszakad. A csatlakoztatott memória eszköz váratlan viselkedése (vírusok, káros szoftverek stb. hatása) a készülék működésében zavart okozhat (csak újraindítással helyezhető ismét üzembe).
- A készülék USB aljzata standard kivitelű, ezért nagy áramfelvételű eszközt nem tud tápfeszültséggel ellátni (pl. merevlemez tárolóeszközöket). Ilyen eszközök esetében a tárolóeszközöket saját adatterről üzemeltesse.
- A készülék fejlesztése során törekedtünk a memóriaeszközökkel való maximális kompatibilitásra. Az USB eszközök sokfélesége miatt azonban nem tudjuk garantálni az összes USB eszközzel való kompatibilitást. Amennyiben problémákkal találja szemben magát, akkor próbálja meg a memória formázását a készülék segítségével. Amennyiben a problémák nem szűnnek meg, akkor használjon más memóriaeszközt.

Mivel rendkívül széles választékban lehet vásárolni különböző USB eszközöket, ezért nem biztosítható, hogy a készülék kompatibilis legyen az összes USB eszközzel.

A készülék gyártási száma

Az egyedi gyártási szám egyértelműen azonosítja az Ön készüléket. A készülék gyártási számát és a vásárlás idejét írja ide a szabad mezőbe, erre a készülék egyértelmű azonosításához lesz szüksége.

Gyártási szám: _____

Vásárlás időpontja: _____

Megjegyzés

1. A használati útmutatóban található ábrák tájékoztató jellegűek.
2. Az Ön tévékészülékén látható képernyőképek ettől kis mértékben eltérhetnek.
3. A jelen dokumentációban található információkat, a gyártó előzetes bejelentés nélkül is megváltoztathatja. A gyártó nem vállal felelősséget a használati útmutató és a készülék tényleges kezelése közti eltérések miatt bekövetkező hibákért és meghibásodásokért.

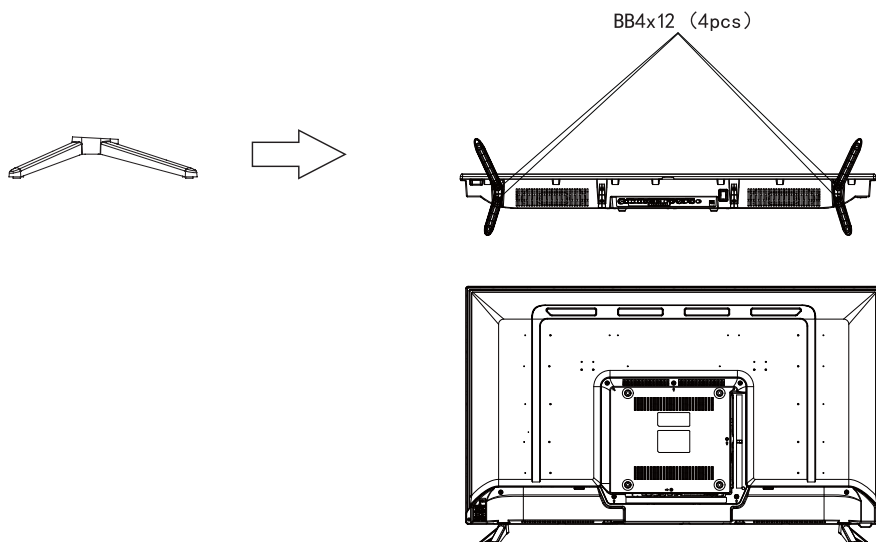
2. A lábak felszerelése

A lábak fel- vagy leszerelése előtt a készüléket kapcsolja ki, és a hálózati vezetéket is húzza ki a fali aljzatból.

A munka megkezdése előtt a tévét puha anyagra (például takaróra) fektesse le. Ezzel megelőzheti a készülék sérülését. Ügyeljen a lábak helyes rögzítésére, hogy a tévékészülék stabilan álljon a használat közben.

A tévét a felszerelt lábakkal sima, szilárd és vízszintes felületre állítsa fel.

A lábak felszerelése



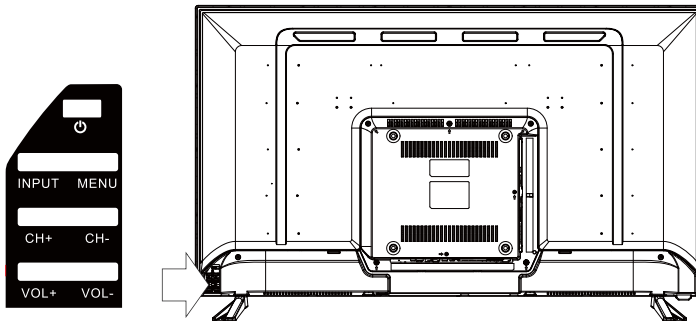
3. A készülék leírása

3.1. A működtető panel gombok funkciói

A jobb oldalon lent található panel gombjaival a készülék alapfunkcióit (és a képernyő menüt) is lehet működtetni. A részletesebb beállításokhoz használja a távirányítót.

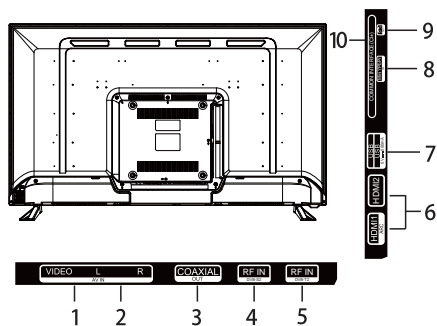
Megjegyzés:

A képek kizárólag illusztrációk



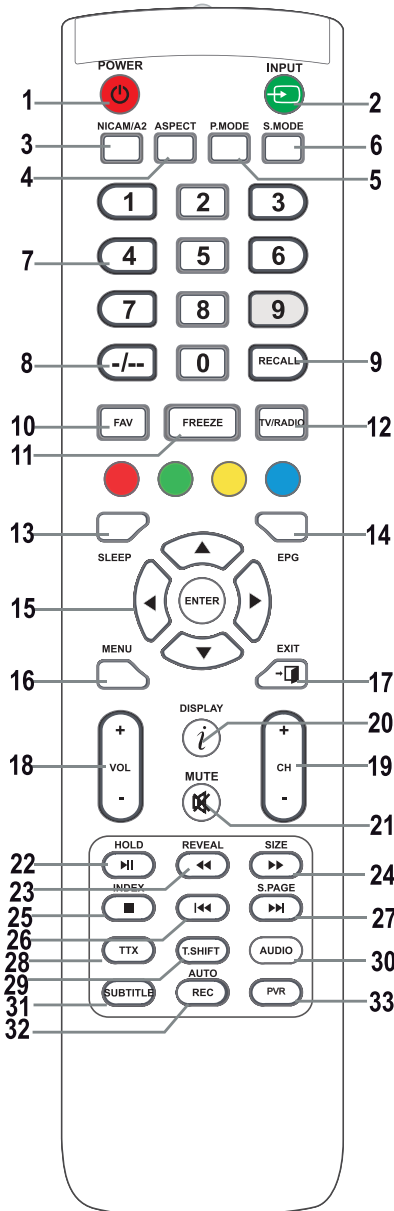
Billentyűzet funkció		
Ikon	Név	Funkció
	Standby	Kikapcsolja a TV-készüléket készenléti állapotba.
INPUT	Forrás	Jelforrás kiválasztása
MENU	Főmenü	Beállítások főmenübe lépés
CH+ CH-	Fel le	TV csatorna módosítása magasabb / alacsonyabb számra. TV menüben magasabb / alacsonyabb számra ugrás.
VOL+ VOL-	Bal/Jobb	Csökkenti / Növeli a TV hangerejét. TV menüben Bal/Jobb lehetőség választása
	Standby	Kikapcsolja a TV-készüléket készenléti állapotba.

3.2. Csatlakozók a tévékészüléken



- 1.-2. **AV IN:** a DVD lejátszó AV kimenetét AV kábel segítségével lehet a TV AV bemenetéhez csatlakoztatni.
3. **COAXIAL/DIGITAL AUDIO OUT:** koaxiális digitális audió kimenet.
4. **RF IN (S2)/ANTENNA IN (S2):** antenna, vagy kábeltévé rendszer csatlakoztatása
5. **RF IN/ANTENNA IN:** antenna, vagy kábeltévé rendszer csatlakoztatása
6. **HDMI:** HDMI kimenettel rendelkező készülék csatlakoztatásához.
7. **USB:** USB Flash memóriák csatlakoztatása, multimédia tartalmak lejátszásához
8. **COMPONENT IN:** YPbPr bemenet
9. **Fülhallgató:** fülhallgató vagy más hasonló eszköz csatlakoztatása.
10. **CI:** CI bemenet

4. Távírányító



- POWER gomb**

A televíziót bekapcsolja készenléti módból, ill. kikapcsolja készenléti üzemmódba.
- INPUT gomb**

Kiválasztja a kívánt bemenetet.
- NICAM gomb**

NICAM/A2 audio bemenet vagy kimenet.
- ASPECT gomb**

Képarány kiválasztása, pl. 16:9, Zoom, Auto, 4:3.
- P.MODE gomb**

Ismételt megnyomásával válassza ki a képmódot.
- S.MODE gomb**

Ismételt megnyomásával válassza ki a hangmódot.
- 0-9 számgombok**

A 0-9 gombokkal választhatja ki közvetlenül a tv-csatornát tévénézés közben. Teletext módban kiválaszthatja az oldal számát stb.
- /-- gomb**

A csatorna számjegyű számának beadására szolgál, pl. 1 – 11 – 111.
- RECALL gomb**

Az utoljára nézett csatornára való visszakapcsolás gombja.
- FAV gomb**

TV üzemmódban a kedvencek menü megjelenítése vagy kilépés belőle.
- FREEZE (képkimerevítés) gomb**

Képkimerevítés.
- TV/RADIO gomb**

A digitális televízió és a rádió mód közti átkapcsolás.
- SLEEP gomb**

A televízió automatikus kikapcsolási idejének beállítása.
- EPG gomb**

Megnyomásával megjeleníti/eltünteti az elektronikus műsorkalauzt.

15. ▲/▼/◀/▶/ENTER gomb

A képernyőmenüben történő navigációra és a televízió saját igények szerinti beállítására szolgál.

ENTER gomb

A csatoralista menübe való belépésre, illetve a menü elhagyására szolgál (Csak DTV/ATV).

16. MENU gomb

TV üzemmódban megjeleníti a képernyőn a TV-készülék főmenüjét.

17. EXIT gomb

Ezzel a funkcióval léphet ki a menüből vagy a képernyőből.

18. VOL+/- gombok

Megnyomásával növeli vagy csökkenti a hangerőt.

19. CH +/- gombok

Megnyomásával átkapcsolhat az egyes csatornák között.

20. DISPLAY gomb

A jelforrás és a csatornával kapcsolatos információk megjelenítésére szolgál.

21. MUTE gomb

Megnyomásával kikapcsolhatja a hangot. Újabb lenyomásával vagy a VOL + gombbal visszakapcsolja a hangot.

22. HOLD/▶II gomb

HOLD gomb: a jelenlegi kijelzés tartása

▶II gomb: lejátszás/szüneteltetés vagy időeltolások felvétel elindítása média üzemmódban.

23. REVEAL/◀◀ gomb

REVEAL gomb: a REVEAL gomb megnyomásával megjelenítheti vagy elrejtheti a teletext rejtett információit (a sugárzástól függ)

◀◀ gomb: gyors hátratekerés

24. SIZE/▶▶ gomb

SIZE gomb: média módban a SIZE gombbal módosítja kijelzés méretét.

▶▶ gomb: gyors előretekerés

25. INDEX/■ gomb

INDEX gomb: előhívja a teletext oldalt.

■ gomb: Felvétel/lejátszás megállítása.

26. ◀◀ gomb

Ugrás az előző sávra.

27. S.PAGE/▶▶I gomb

S.PAGE gomb: Az S.PAGE gombbal léphet be a teletext egy oldalára.

▶▶I gomb: ugrás a következő számra.

28. TTX gomb

A teletext bekapcsolásához vagy kikapcsolásához.

Megjegyzés: a teletext funkció választható, és a modelltől függ, hogy melyik gomb érhető el. A teletext információi teljesen a csatorna szolgáltatójától függenek.

29. T.SHIFT gomb

Az időeltolással történő felvétel elindítására szolgál (ún. Time Shift). Ez a funkció csak DTV üzemmódban és működő USB.memória csatlakoztatása esetén áll rendelkezésre.

30. AUDIO gomb

DTV/média üzemmód: a kísérő hang kiválasztása, ha rendelkezésre áll.

ATV mód: hangmód kiválasztása: Stereo / Dual I/II / Mono.

Más jelforrás: bal/jobbs csatorna kiválasztása

31. SUBTITLE gomb

Feliratok kijelzése/elrejtése képernyő alsó részén, ha elérhető.

32. AUTO/REC gomb

AUTO gomb: automatikus konfigurálásra szolgál számítógép módban.

REC gomb: a felvétel elindítására szolgál (csak DTV üzemmódban).

33. PVR gomb

A PVR beállítások menüjébe való belépésre vagy annak elhagyására szolgál.

Megjegyzés:

Tárolás előtt vagy ha a készüléket hosszabb ideig nem használja, vegye ki az elemeket. Ha a készüléket a távírányítóval akarja vezérelni, irányítsa a készülékre, majd nyomja meg a kívánt funkcióhoz tartozó gombot. A távírányító hatótávolsága kb. 5 méter, max. +/- 30° szögben a készülék előlapján levő távvezérlés érzékelő tengelyétől. Az elemek csökkenő kapacitása csökkenti a távírányító hatótávolságát. A távírányító és a készülék között a távírányító használatakor nem lehetnek szilárd tárgyak. Átlagos használat mellett a távírányító elemeinek élettartama kb. 1 év. Ha jelentősen csökken a távírányító hatótávolsága, cserélje ki benne az elemeket. Ha a távírányítót hosszabb ideig nem kívánja használni, vegye ki mindkét elemet – így megelőzi a távírányító károsodását az elemek esetleges szivárgása miatt.

Kerülje az erős fényt (pl. napfényt vagy erős fénycsöveket /takarékos fényforrást), ami csökkentheti az infravörös távvezérlés hatékonyságát és megbízhatóságát.

5. Első bekapcsolás



Nyomja meg a **SOURCE** gombot a bemeneti jel kiválasztásához.

A ▼/▲ gombokkal vagy a **SOURCE** gombbal válasszon bemeneti jelforrást.

Nyomja meg az **OK** gombot a kiválasztott jelforrásra való átkapcsoláshoz.

A menüből való kilépéshez nyomja meg az **EXIT** gombot.

A tévéadások védelméhez csatlakoztasson antennát a készülékhez (szoba antenna, közös antenna, kábeltévé stb.), az „RF-In” jelű aljzathoz.

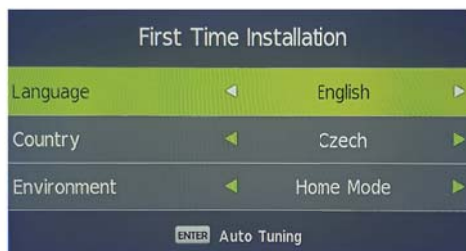
5.1. Nyelv kiválasztása

A ◀/▶ gombokkal válasszon menü és üzenet nyelvet.

5.2. Ország kiválasztása

A ▼/▲ gombokkal lépjen át az ország sorra.

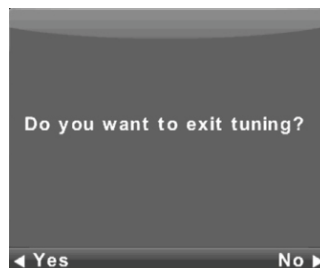
A ◀/▶ gombokkal válassza ki a készülék üzemeltetésének az országát.



5.3. Automatikus hangolás

Válasszon az analóg (ATV) vagy digitális (DTV) vétel közül, illetve akár mindkettőt egyszerre is kiválaszthatja (ATV+DTV). A készülék először az analóg (ATV) csatornákat keresi. Amennyiben az analóg (ATV) hangolást szeretné átugrani, akkor nyomja meg a Menu gombot, majd a bal nyíl gombot.

A készülék megkezdi a digitális (DTV) csatornák keresését. Amennyiben a digitális (DTV) hangolást szeretné átugrani, akkor nyomja meg a Menu gombot, majd a bal nyíl gombot.



Megjegyzés

Ha az automatikus hangolás nem talál csatornákat (pl. antenna problémák miatt), akkor próbálja meg az alább leírt kézi hangolást. Ehhez szüksége lehet a csatornák sugárzási adataira, pl. sugárzási mód, frekvencia, hang mód, adatsebesség stb.

Az automatikus hangolás során megtalált tévé és rádió adókat a készülék elmenti. Ezeket akár azonnal is megtekintheti vagy meghallgathatja. Amennyiben a készülék egy adót többször is elmentett, akkor előfordulhat, hogy egy távolabbi adó jelét is érzékelt a készülék. Nézze meg az adásokat, és a rosszabb minőségű vételt törölje a csatorna jegyzékből.

A tévékészülék a műholdas adások esetében egy műhold egy LNB adásait hangolja be (DiSEqC=Nic/None beállítással). Amennyiben az Ön által használt műholdvevő antenna bonyolultabb (elsősorban a DiSEqC parancsokkal működtetett LNB), akkor a beállításokat az antenna-szerelő útmutatója szerint hajtja végre. Ezeket az adatokat írja be a Műhold beállítása/Dish Setup képernyőn (lásd később).

6. Menü

6.1. Csatorna menü - műholdas



FIGYELEM!

Javasoljuk, hogy az antenna telepítését és beállítását bízza antennszerelő szakemberre. A szakszerűen felszerelt jó minőségű antenna biztosítja a hibamentes vételt.

A **MENU** gomb megnyomása után a képernyőn megjelenik a főmenü.

A ◀▶ gombokkal a főmenüben jelölje ki a **CHANNEL** (csatorna) elemet.

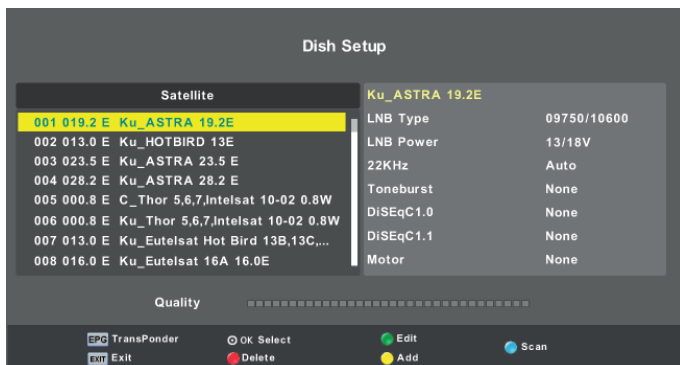


1. A ▼/▲ gombokkal jelölje ki azt a tételt a **CHANNEL** menüben, amelyet meg kíván változtatni.
2. Nyomja meg az **OK** gombot és hajtsa végre a beállítást.
3. A beállítás befejezése után nyomja meg a **MENU** gombot a beállítás elmentéséhez, majd lépjen vissza az előző menüsintre.

A műholdvevőt szállító cégtől **minden műholdhoz**, amelynek a sugárzását venni kívánja, kérje el az összes paramétert. Amennyiben valamelyik paramétert rosszul adja meg, vagy az antenna nem fogadja el az Auto vagy a Semmi/None értékeket, akkor az adott műholdról sugárzott adásokat nem lehet fogni, vagy a készülék más műhold adásait veszti. A műholdas vétel beállítása közben figyelje a képernyőn az egyes gombokhoz hozzárendelt funkciókat.

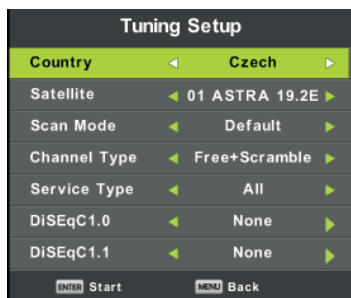
A jegyzékből válasszon ki egy műholdat, majd a **jobb** nyíl gombbal lépjen be a beállításokba és szabályszerűen adja meg a paramétereit. A jegyzékre való visszalépéshez nyomja meg az **EXIT** gombot. A paraméterek helyes beállítása esetén, ha az adott műhold transzponder jegyzékből az első aktív/sugározó (egyetőre rejtett), akkor a vízszintes **Minőség/Quality** állapotsor (alul az ablakban) az üres állapotból nem nulla állapotba fut fel (például félig). Ha szeretné megtekinteni az adott műhold transzponder jegyzékét, akkor nyomja meg az **EPG** gombot. Minden transzpondert elsősorban

a frekvencia (és a H/V polarizáció és a szimbólumsebesség, például 27500 kSm/s) határoz meg, és több TV-műsort hordoz, a vételhez a **Minőség/Quality** mutatónak ismét nem nulla értéket kell mutatnia pl. a tartomány felénél.



6.1.1. Gyorshangolás M7 FastScan

- Állítsa be a DiSEqC kapcsolókat az Astra Kel. 23.5 ° -os műholdhoz.
- Állítsa a keresési módot a **Fast Scan**-re
- Nyomja meg a **OK** gombot, és várjon a hangolás befejezésére.



Megjegyzés a FastScan funkcióhoz:

A FastScan megtalálja a megfelelő kezelői csatorna táblát, és elmenti az eszközlístaiba. A FastScan által készített listát, az egyes csatornák pozícióját és számát a műsorszolgáltató határozza meg, és a felhasználó nem tudja megváltoztatni azokat. A listát az eszközön tárolja, függetlenül az aktuális vételi opcióktól, az antenna beállításaitól, az előfizetésekről stb. A felhasználó garantáltan rendelkezik az összes olyan csatornával, amelyet az üzemeltető az eszköz felé továbbít.

Megjegyzés a FastScan lista és a Fogyasztás frissítéséhez:

A FastScan Operator csatorna lista készenléti (Standby) állapotban ellenőrzi a naprakész rendelkezésre állást. Ehhez csak kapcsolja ki a TV-készüléket a kiválasztott műholdas bemeneten. A készülék nem fogja tudni a műholdas antennát a frissítés alatt bekapcsolni, az állapotjelző LED többször villoghat. Csak a frissítés befejezése után (kb 3 perc) csökken a fogyasztás az előírt 0,5 W értékre.

6.1.2. Részletes/speciális hangolás

A műholdas **Beállításokban** részletes és speciális beállításokat lehet végrehajtani. Szkennelni lehet egy vagy több műholdat, egy vagy több transzponderet, a listából való kiválasztással és az **OK** gomb megnyomásával. A kijelölés után nyomja meg a **kék** gombot, és válasszon az alábbi lehetőségek közül.

1. **Szkennelési módok Alapértelmezett/Default** (a tévében található lista szerint keres), **Vak szkennelés/Blind Scan** (ez a leglassabb, különböző üzemmódokat és paramétereket szkennel, függetlenül attól, hogy azokhoz van-e műsortovábbítás társítva), **Hálózat/Network** (a műsorszórásban először a NIT hálózat táblázatot keresi meg, majd az ebben talált transzpondereket szkenneli).
2. **Csatorna típusa**, választási lehetőségek – **Szabad/FTA**, ezeknek a vételéhez nincs szükség előfizetői kártyára (CA) és **Kódolt/Scrambled**, ezeknek a vételéhez előfizetői kártyára van szükség. A kódolt csatornák a programjegyzékben **kulcs** jellel jelennek meg.
3. **Szolgáltatás típusa**, választási lehetőségek – **DTV** és **Rádió**.

Példa a Skylink részletes beállításához.

- Az antenna rendszert állítsa be az Astra műhold vételéhez, 23,5° kelet (Astra 1E, 1G, 3A).
(Ellenőrizze le a szolgáltató jegyzéke alapján az egyes transzponderek meglétét és beállítását).
- Jelölje ki (az **OK** gombbal) a műhold 12070 MHz-es transzponderét, a vízszintes polarizációt és a 27500 kSym/s jelsebességet.
- A **Szkennelés** megnyomása után válassza a **Hálózat** hangolást. A tévé először a NIT táblázatot keresi meg TP12070-n, majd az ebben feltüntetett adásokat behangolja a transzponderből.
(Amennyiben az Astra 19,2° kelet műholdat is veszi, akkor hangolja be az egyes transzponderemből az adásokat – ha Ön előfizető és nézni kívánja ezeket az adásokat is).
- Az adók részletes jegyzékéből törölje azokat, amelyekre nincs szüksége (például mert azokat nem fizeti elő és nem tudja nézni - nincs kártyája).

6.2. ATV/DTV csatorna menü

A **MENU** gomb megnyomása után a képernyőn megjelenik a főmenü.

A ◀/▶ gombokkal a főmenüben jelölje ki a **CHANNEL** (csatorna) elemet.

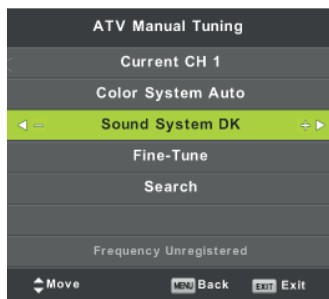


1. A ▼/▲ gombokkal jelölje ki azt a tételt a **CHANNEL** menüben, amelyet meg kíván változtatni.
2. Nyomja meg az **OK** gombot és hajtsa végre a beállítást.
3. A beállítás befejezése után nyomja meg a **MENU** gombot a beállítás elmentéséhez, majd lépjen vissza az előző menüsintre.

6.2.1. Automatikus hangolás

A ▼/▲ gombokkal lépjen az **Auto Tuning** (automatikus hangolás) elemre és az **OK** gombbal indítsa el a hangolást. A készülék ugyanúgy elvégzi a hangolást, ahogy azt az első bekapcsolás után végrehajtotta (minden korábban elmentett csatornát töröl a készülék).

6.2.2. Kézi hangolás – ATV



Current CH (aktuális csatorna)

Csatornaszám beállítás.

Color System (színrendszer)

Válasszon színrendszert.

Sound System (hangrendszer)

Válasszon hangrendszert.

Fine-Tune (finom hangolás)

Csatorna frekvenciák finom beállítása.

Search (keresés)

Csatorna keresés indítása.

6.2.3. Kézi hangolás – DTV

A ▼/▲ gombokkal lépjen a **DTV Manual Tuning** (DTV kézi hangolás) elemre és az **OK** gombbal lépjen be az almenübe.

A ◀/▶ gombokkal válasszon csatornát, majd az **OK** gombbal indítsa el az adók keresését.

**6.2.4. Csatornák szerkesztése**

A ▼/▲ gombokkal lépjen a Program Edit (csatornák szerkesztése) elemre, majd az **OK** gombbal lépjen be az almenübe.



A csatornák szerkesztését három színes gombbal lehet végrehajtani: ● ● ●
Előbb a ▼/▲ gombokkal lépjen a kiválasztott csatornára. Majd a:
Piros gombbal törölje a csatornát a listából;

Használja a **sárga** gombot a program mozgatásához;

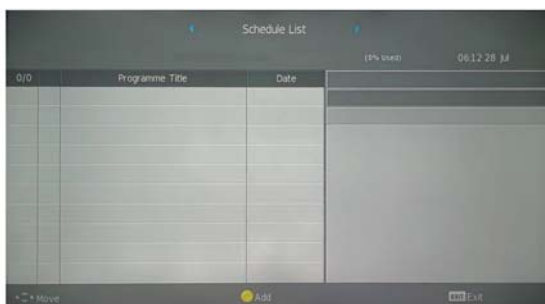
Kék gombbal ugorja át a csatornát (amikor a csatornaváltáshoz a **PR+/-** gombot használja, akkor a készülék ezeket átugorja).

FAV gombbal a csatornát hozzáadhatja a kedvencek listájához vagy abból törölheti.

A FastScan által rögzített csatornák helyét és számát a műsorszolgáltató határozza meg, és a felhasználó nem tudja megváltoztatni azokat. A színes gombok nem működnek.

6.2.5. Terv lista

Digitális vétel üzemmódban időhöz kötött programozást lehet létrehozni, Eseményt (Events) lehet beállítani. A készülék ezeket az eseményeket (programokat) listába menti el. A **▼/▲** gombokkal lépjen a **Schedule List** (terv lista) elemre, majd az **OK** gombbal lépjen az almenübe. Több jelforrás közül választhat.



A **Sárga** gombbal lépjen a következő ablakba.



Amennyiben a beállított idők egymást átfedik, akkor erre a készülék figyelmezteti.

Megjegyzés

Az ütemezett feladatok pontos időbeállítást igényelnek, ellenkező esetben a végrehajtás pontatlan vagy megbízhatatlan lehet. Használja a pontos időt a feladatok ütemezéséhez, az időzóna beállításához, a nyári időszámításhoz és a feladatokhoz, amikor a TV be van kapcsolva.

Megjegyzés:

Ha a (CAM) támogatja az URI-védelmet, először be kell írnia a CA rendszer PIN kódját (CI CAM PIN). Ez eltér a TV-jelző jelszavától, amelyet a CAM-operátor rendelt el.

6.2.6. Jel információk

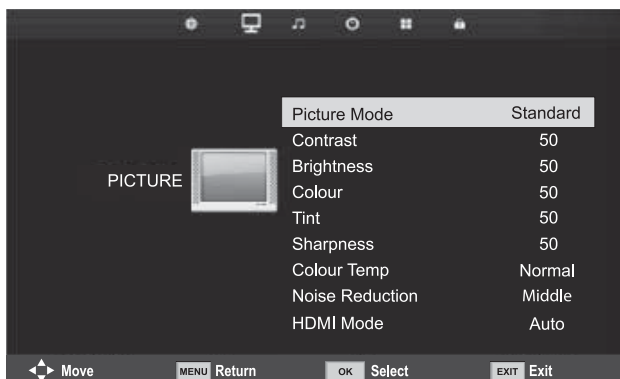
A ▼/▲ gombokkal lépjen a **Signal Information** (jel információk) elemre. Nyomja meg az **OK** gombot a jel információk (térerő, minőség, zavarás stb.) megjelenítéséhez. Ez az opció csak DTV csatornák esetében érhető el. A vételhez csak azokat a jeleket használja, amelyeknek a minősége (számértéke) a legmagasabb (max. érték 100).

Signal Information	
Channel: 5	(177.50MHz)
Network ...	
Modulation Unknow	
Quality 100	(Good)
Strength 0	(Weak)

6.3. Picture (kép) menü

A **MENU** gomb megnyomása után a képernyőn megjelenik a főmenü.

A ◀/▶ gombokkal a főmenüben jelölje ki a **PICTURE** (kép) elemet.



1. A ▼/▲ gombokkal jelölje ki azt a tételt a **PICTURE** menüben, amelyet meg kíván változtatni.
2. Nyomja meg az **OK** gombot és hajtsa végre a beállítást.

3. A beállítás befejezése után nyomja meg a **MENU** gombot a beállítás elmentéséhez, majd lépjen vissza az előző menüszintre.

6.3.1. Kép mód

A ▼/▲ gombokkal lépjen a **Picture Mode** (kép mód) elemre, majd az **OK** gombbal lépjen be az almenübe.

A **Personal** (felhasználói) beállításokban egyedi módon állíthatja be a kontrasztot, a fényerőt, a színeket, az élességet és a színárnyalatot.



Tipp

a kép mód beállítását a **P.M.** gomb megnyomásával azonnal megnyithatja.

Kontraszt / Fényerő / Szín / Színárnyalat / Élesség

A ▼/▲ gombokkal lépjen a tételre, majd állítsa be a kívánt értéket.

Contrast (kontraszt): a világos részek intenzitásának a beállítása. A sötét részek nem változnak meg.

Brightness (fényerő): a képernyő fényerejének a beállítása. A sötét részekre is hatással van.

Color (szín): színteltség beállítása (egyéni módon).

Tint (színárnyalat): színek kompenzálása, csak NTSC üzemmódban.

Sharpness (élesség): a képrészletek élességének a kiemelése.

Megjegyzés

a tételek csak Felhasználói (Personal) képbeállításban érhetők el.

6.3.2. Színhőmérséklet

A teljes képernyő színárnyalatának a beállítása.

A ▼/▲ gombokkal lépjen a **Color Temperature** (színhőmérséklet) elemre, majd az **OK** gombbal lépjen be az almenübe.

A ◀/▶ gombokkal válasszon színhőmérsékletet (választási lehetőség: Cold (hideg), Normal (normál), Warm (meleg)).



Cold (hideg):

kiemeli a fehérből a kék színárnyalatokat.

Normal (normál):

semleges fehér szín.

Warm (meleg):

kiemeli a fehérből a piros színárnyalatokat.

6.3.3. Képzaj csökkentés

Kiszűri és elnyomja a képzajokat, javítja a kép minőségét.

A ▼/▲ gombokkal lépjen a **Noise Reduction** (képzaj) elemre, majd az **OK** gombbal lépjen be az almenübe.



Off (kikapcsolva): a képzaj szűrés ki van kapcsolva.

Low (alacsony): kisebb képzajok érzékelése és csökkentése.

Middle (Középső): közepes képzajok érzékelése és csökkentése.

High (nagy): nagy képzajok érzékelése és csökkentése.

Default (alapértelmezett): alapértelmezett beállítás.

6.3.4. HDMI üzemmód

A HDMI aljzathoz csatlakoztatott eszköz szerint válasszon a következő lehetőségek közül: **Video** (pl. műhold-vevő vagy média lejátszó), **PC** (számítógép) vagy **AUTO**. Így a képet és a képméretet az aktuális jelforrásnak megfelelően állítja be. Amennyiben nincs a HDMI-hez eszköz csatlakoztatva, akkor ez a beállítás nem aktív.

6.4. Sound (hang) menü

A **MENU** gomb megnyomása után a képernyőn megjelenik a főmenü.

A ◀/▶ gombokkal a főmenüben jelölje ki a **SOUND** (hang) elemet.

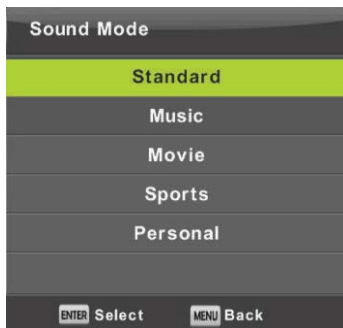


1. A ▼/▲ gombokkal jelölje ki azt a tételt a **SOUND** menüben, amelyet meg kíván változtatni.
2. Nyomja meg az **OK** gombot és hajtsa végre a beállítást.
3. A beállítás befejezése után nyomja meg a **MENU** gombot a beállítás elmentéséhez, majd lépjen vissza az előző menüszintre.

6.4.1. Hang mód

A ▼/▲ gombokkal lépjen a **Sound Mode** (hang mód) elemre, majd az **OK** gombbal lépjen be az almenübe.

A ▼/▲ gombokkal jelöljön ki elemet.



Ha a hang a **Personal** (Személyes) üzemmódban van, megváltoztathatja a magas és a mély hangokat.

Tipp

a hang mód beállítását a **S.M.** gomb megnyomásával azonnal megnyithatja.

Standard (standard): kiegyensúlyozott hang minden lejátszáshoz.

Music (zene): eredeti zenei hangzás. Zenék hallgatásához használható.

Movie (film): kihangsúlyozza a mély és magas hangokat a filmeknél.

Sports (sport): sportközvetítésekben kiemeli a kommentátor hangját.

Personal (egyéni): egyedi hang beállítást tesz lehetővé.

Megjegyzés

A mély és magas hangokat csak **Personal** (felhasználói) üzemmódban lehet beállítani.

6.4.2. Kiegyensúlyozás

A ▲ / ▼ gombokkal lépjen a **Balance** (kiegyensúlyozás) funkcióra. A ◀/▶ gombokkal állítsa be az értéket.

6.4.3. Automatikus hangerő kiegyensúlyozás

A ▼/▲ gombokkal lépjen az **Auto Volume Level** (automatikus hangerő kiegyensúlyozás) elemre, majd a ◀/▶ gombokkal válasszon az **On** (bekapcsolva) vagy az **Off** (kikapcsolva) lehetőségek közül.

6.4.4. Digitális kimenet

A ▼/▲ gombokkal lépjen a **SPDIF Mode** (SPDIF koaxiális digitális hang kimenet) elemre, majd a ◀/▶ gombokkal válasszon az **Off** (kikapcsolva), **PCM** vagy az **Auto** (automatikus) opciók közül. A külső digitális hangfeldolgozáshoz szükséges.

6.4.5. Kiegészítő hangleírás bekapcsolása

A ▼/▲ gombokkal lépjen az **AD Switch** (AD kapcsoló) elemre, majd a ◀/▶ gombokkal válasszon az **On** (bekapcsolva) vagy az **Off** (kikapcsolva) lehetőségek közül. Ez a funkció a látássérült felhasználók részére részletesebben leírja a képernyő aktuális tartalmát. Kódolt adatáramra van szükség a funkció használatához. Ha ez a funkció be van kapcsolva, akkor a hangerő, amellyel az egyes műsorokat ellátják, hozzáad egy meghatározott hangerőt a műsor eredeti hangjához.

Megjegyzés

A **Balance** (balansz) segítségével beállíthatja a jobb és bal hangszóró kimenetét és optimalizálhatja a hangot a tévézés helyéhez.

Auto Volume Level (automatikus hangkiegyenlítés), amennyiben az adásban hangosabb beállítások vannak (általában reklámoknál), akkor a készülék automatikusan a beállítási értékre csökkenti a hangerőt.

6.5. Time (idő) menü

A **MENU** gomb megnyomása után a képernyőn megjelenik a főmenü.

A ◀/▶ gombokkal a főmenüben jelölje ki a **TIME** (idő) elemet.



1. A ▼/▲ gombokkal jelölje ki azt a tételt a **TIME** menüben, amelyet meg kíván változtatni.
2. Nyomja meg az **OK** gombot és hajtja végre a beállítást.
3. A beállítás befejezése után nyomja meg a **MENU** gombot a beállítás elmentéséhez, majd lépjen vissza az előző menüsziintre.

6.5.1. Időzóna

A ▼/▲ gombokkal lépjen a **Time Zone** (időzóna) elemre, majd az **OK** gombbal lépjen be az almenübe.

A ▼/▲/◀/▶ gombokkal válasszon időzónát.



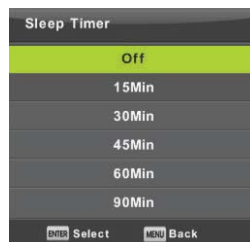
Megjegyzés

A pontos idő beállítására (nyári/téli időszámításra) több funkciónak is szüksége van a digitális vétel közben (pl. EPG). Az idő jel megtalálható a sugárzott jelek között, így a készülék automatikus szinkronizálja az idő adatot. Felhasználói szempontból csak az időzóna beállítása fontos.

6.5.2. Időzített kikapcsolás

A ▼/▲ gombokkal lépjen a **Sleep Timer** (időzített kikapcsolás) elemre, majd az **OK** gombbal lépjen be az almenübe.

A ▼/▲ gombokkal válasszon a lehetőségek közül: Off (kikapcsolva), 15 perc, 30 perc, 45 perc, 60 perc, 90 perc, 120 perc, 240 perc).



6.5.3. Automatikus készenléti mód

A ▼/▲ gombokkal lépjen a **Auto Standby** (automatikus készenléti mód) elemre, majd az **OK** gombbal lépjen be az almenübe.

A ▼/▲ gombokkal jelöljön ki elemet.



Tipp

ha a beállított időtartam alatt nem fogja használni a távirányítót, akkor a készülék automatikusan átkapcsol készenléti üzemmódba. Ha a távirányítót használja, akkor az idő visszaszámlálás lenullázódik. A leghosszabb idő a legtöbb felhasználáshoz megfelelő. A funkció ki is kapcsolható.

6.5.4. Képernyő menü időkapcsoló

A ▼/▲ gombokkal lépjen az **OSD Timer** (képernyő menü időkapcsoló) elemre, majd az **OK** gombbal lépjen be az almenübe.

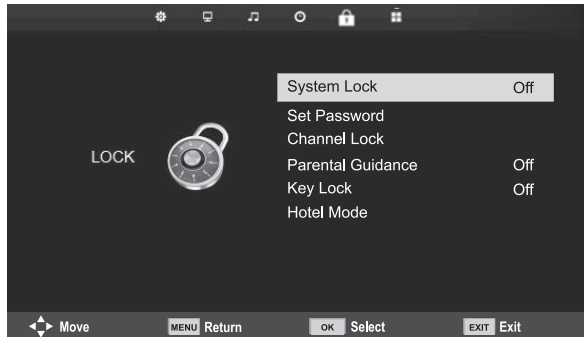
A ▼/▲ gombokkal válassza ki az időtartamot, ameddig a menü látható lesz a képernyőn (ennek eltelte után automatikusan elrejtődik).



6.6. Lock (Zár)

A **MENU** gomb megnyomása után a képernyőn megjelenik a főmenü.

A ◀/▶ gombokkal a főmenüben jelölje ki a **Lock** (zár) elemet. Érvényes jelszót kell megadni.



1. A ▼/▲ gombokkal jelölje ki azt a tételt a **LOCK** menüben, amelyet meg kíván változtatni.
2. A ◀/▶ gombokkal hajtja végre a beállítást.
3. A beállítás befejezése után nyomja meg a **MENU** gombot a beállítás elmentéséhez, majd lépjen vissza az előző menüszintre.

A gyári alapértelmezett jelszó 0000, ha ezt megváltoztatta és elfelejtette, akkor forduljon a márkaszervizhez segítségért.

6.6.1. Rendszer zár

A ▼/▲ gombokkal lépjen a **Lock System** (rendszer zár), majd az **OK** gombbal válasszon egyet a három lehetőség közül.



6.6.2. Jelszó beállítása

A ▼/▲ gombokkal lépjen a **Set Password** (jelszó beállítása) elemre, majd az **OK** gombbal nyissa meg az almenüt és állítsa be a jelszót.



6.6.3. Csatornazár

A ▼/▲ gombokkal lépjen a **Set Password** (jelszó beállítása) elemre, majd az **OK** gombbal nyissa meg az almenüt és állítsa be a jelszót.

A **zöld** gombbal a csatornát zárolja vagy oldja fel. A zárolt csatornát csak a jelszó megadása után lehet nézni.



6.6.4. Szülői felügyelet

A ▼/▲ gombokkal lépjen a **Parental Guidance** (szülői felügyelet) elemre, majd az **OK** gombbal nyissa meg az almenüt és állítsa be a korhatárt.

A műsorszórók az adásokat korhatárral jelölik meg, és a beállításnak megfelelően a gyerekek csak azokat az adásokat nézhetik meg, amelyeknél a korhatár nem lépi túl a beállított értéket. Ha a gyerekek olyan adást kívánnak nézni, aminél a korhatár a beállítottnál magasabb, akkor a nézéshez jelszót kell megadni.

6.6.5. Gomb zár

A ▼/▲ gombokkal lépjen a **Key Lock** (gomb zár) elemre, majd a ◀/▶ gombokkal válasszon az **Off** (kikapcsolva) vagy az **On** (bekapcsolva) lehetőségek közül. Ha a gomb zár be van kapcsolva, akkor a készüléken található gombokkal nem lehet a tévékészüléket üzemeltetni.

6.6.6. Szálloda üzemmód

A szálloda üzemmód bizonyos tévé funkciókat korlátoz, hogy a készüléket olyan helyeken is lehessen üzemeltetni, ahol korlátozni kell a hangerőt, vagy a csatornák hangolását.



1. A ▼/▲ gombokkal a **Lock** (zár) menüben lépjen a **Hotel Mode** szálloda üzemmód tételre.
2. A távirányítón nyomja meg az **OK** gombot az almenübe lépéshez.
3. A beállítás befejezése után nyomja meg a **MENU** gombot a beállítás elmentéséhez, majd lépjen vissza az előző menüszintre.

6.7. Szálloda üzemmód

A ▼/▲ gombokkal lépjen a **Hotel Mode** (szálloda üzemmód) elemre, majd a ◀/▶ gombokkal válasszon az **On** (bekapcsolva) vagy az **Off** (kikapcsolva) lehetőségek közül.

6.7.1. Jelforrás zár

A ▼/▲ gombokkal lépjen a **Source Lock** (jelforrás zár) elemre, majd az **OK** gombbal nyissa meg az almenüt, és hajtsa végre a beállítást.

6.7.2. Alapértelmezett jelforrás

A ▼/▲ gombokkal lépjen a **Defalult Source** (alapértelmezett jelforrás) elemre, majd az **OK** gombbal nyissa meg az almenüt, és hajtsa végre a beállítást.

6.7.3. Alapértelmezett csatorna

A ▼/▲ gombokkal lépjen a **Default Prog** (alapértelmezett csatorna) elemre, majd a ◀/▶ gombokkal válasszon a lehetőségek közül.

6.7.4. Maximális hangerő

A ▼/▲ gombokkal lépjen a **Max Volume** (maximális hangerő) elemre, majd a ◀/▶ gombokkal állítsa be a kívánt értéket.

6.7.5. Zárolás törlése

A ▼/▲ gombokkal lépjen a **Clear Lock** (zárolás törlése) elemre, majd az **OK** gombbal törölje a korábban beállított zárolásokat.

6.8. Setup (beállítások) menü

A **MENU** gomb megnyomása után a képernyőn megjelenik a főmenü.

A ◀/▶ gombokkal a főmenüben jelölje ki a **SETUP** (beállítások) elemet.



1. A ▼/▲ gombokkal jelölje ki azt a tételt a **SETUP** menüben, amelyet meg kíván változtatni.
2. A ◀/▶ gombokkal hajtva végre a beállítást.
3. A beállítás befejezése után nyomja meg a **MENU** gombot a beállítás elmentéséhez, majd lépjen vissza az előző menüsintre.

6.8.1. Képernyőn megjelenő menü nyelve

Válassza ki a képernyőn megjelenő menü nyelvét. A gyári alapértelmezett nyelv az angol. A ▼/▲/◀/▶ gombokkal válasszon nyelvet.



6.8.2. TT (teletext) nyelv

A ▼/▲ gombokkal lépjen a **TT Language** (teletext nyelv) elemre, majd az **OK** gombbal lépjen be az almenübe.

A ▼/▲/◀/▶ gombokkal válasszon nyelvet (ha a teletext szövegében idegen karakterek láthatók bizonyos betűk helyett).



6.8.3. Audió nyelv

A ▼/▲ gombokkal lépjen az **Audio Languages** (Hangok nyelve) elemre, majd az **OK** gombbal lépjen be az almenübe. Válasszon nyelvet, amelyek a készülék automatikusan lejátszik, ha a sugárzott műsorban ez a nyelv megtalálható. 2 nyelvet lehet választani: egy elsődleges és egy másodlagos nyelvet. Amennyiben az Ön által beállított nyelv nincs a sugárzott műsorban, akkor a sugárzás alapértelmezett nyelve lesz hallható.

A ◀/▶ gombokkal válassza ki az elsődleges és a másodlagos nyelvet.

A ▼/▲/◀/▶ gombokkal válasszon audió nyelvet.



6.8.4. Felirat nyelve

A ▼/▲ gombokkal lépjen be a **Subtitle Language** (Feliratok nyelve) elemre, majd az **OK** gombbal lépjen be az almenübe. Válasszon nyelvet, amelyek a készülék automatikusan lejátszik, ha a sugárzott műsorban ez a nyelv megtalálható. 2 nyelvet lehet választani: egy elsődleges és egy másodlagos nyelvet. Amennyiben az Ön által beállított nyelv nincs a sugárzott műsorban, akkor a sugárzás alapértelmezett nyelve lesz látható.

A ◀/▶ gombokkal válassza ki az elsődleges és a másodlagos felirat nyelvet.

A ▼/▲/◀/▶ gombokkal válasszon felirat nyelvet.



6.8.5. Halláskárosult (rosszabban halló)

A ▼/▲ gombokkal lépjen a **Hearing Impaired** (halláskárosult) elemre, majd nyomja meg az **OK** gombot, és válasszon az **On** (bekapcsolva) vagy az **Off** (kikapcsolva) lehetőségek közül. A használhatóság a sugárzott műsortól függ.

6.8.6. PVR fájlrendszer

Ezzel a funkcióval a készülékhez csatlakoztatott USB memóriára lehet felvételeket készíteni (PVR) a digitális tévéadásokról. A digitális műsorszórás jelentős adatáramlással történik, ezért a beállítás részletesebb. A ▼/▲ gombokkal lépjen a **REC File System** (PVR fájlrendszer) elemre, majd nyomja meg az **OK** gombot az almenübe lépéshez.

A ▼/▲ gombokkal lépjen a **Check REC File System** (PVR fájlrendszer ellenőrzése) elemre, majd nyomja meg az **OK** gombot az almenübe lépéshez. A készülék ellenőrzi a csatlakoztatott USB memóriát. A vizsgálat eredménye határozza meg, hogy az USB eszköz használható-e a felvételhez. Ha az eredmény nem megfelelő, akkor még próbálja meg az USB memória újraformázását a tévékészülékben (az újraformázással a memória jobban alkalmazkodik a digitális adások felvételéhez). A fájlméretnél és a felvétel idejénél kisebb értékeket adjon meg. A nagyobb értékek mind a méret, mind az adatáramlási sebesség esetében jobban leterhelik a memóriát.



FIGYELEM!

A formázás visszavonhatatlan módon töröl minden adatot a memória eszközről!

Megjegyzés

Minden USB eszközt próbáljon ki (elsősorban az adatátviteli sebességet és felvétel megbízhatóságát).

Amennyiben nem éri el a kívánt eredményt, akkor használjon másik memóriát.

Az USB adatátviteli sebessége az egyik legfontosabb paraméter a felvétel vagy az időeltolás funkciók használatához.

Megjegyzés a felvételtől és a szerzői jogi védelemtől:

A PVR és az időbevitel rögzítése nagyobb igényeket támaszthat a csatlakoztatott memória sebességére, és ellenőrizheti a titkosított sugárzáshoz való jogokat. A mód megváltoztatása (pl. Indítás és vége), vagy egyes műveletek várhatják ezeket a külső ingereket, és a felhasználói utasításokra adott válasz lelassulhat. Ha a közvetítési jogok csak a nézést engedélyezik, de a felvételt nem, az eszköz értesíti Önt. A tárolóeszközön történő rögzítés titkosítva van a más eszközön történő felhasználás elleni szerzői jogok védelme érdekében.

6.8.7. Oldalarány

A ▼/▲ gombokkal lépjen a **Aspect Ratio** (oldalarány) elemre, majd az **OK** gombbal lépjen be az almenübe.

A ▼/▲ gombokkal válasszon oldalarányt a lehetőségek közül: **Auto** (automatikus), 4:3, 16:9, Zoom1, Zoom2.



6.8.8. Kék képernyő

A ▼/▲ gombokkal lépjen a **Blue Screen** (kék képernyő) elemre, majd nyomja meg az **OK** gombot, és válasszon az **On** (bekapcsolva) vagy az **Off** (kikapcsolva) lehetőségek közül. A funkció akkor kapcsol be, ha nincs lejátszható jel.

6.8.9. Első telepítés

A ▼/▲ gombokkal lépjen a **First Time Installation** (első telepítés) elemre, majd az **OK** gombbal lépjen be a beállításba. Törölheti a korábbi beállításokat és hangolásokat, újból végigfuttathatja a készülék üzembe helyezésének a lépéseit.

6.8.10. Reset (gyári alapbeállítások visszaállítása)

A ▼/▲ gombokkal lépjen a **Reset** elemre, majd az **OK** gombbal lépjen be az almenübe. A készülék visszaáll a gyári alapbeállításokra (kivéve a behangolt csatornák jegyzékét).

6.8.11. Szoftverfrissítés (USB)

A ▼/▲ gombokkal lépjen a **Software Update (USB)** (szoftverfrissítés USB-ről) elemre, csatlakoztassa a szoftvert tartalmazó USB eszközt az USB aljzathoz és nyomja meg az **OK** gombot a szoftverfrissítés végrehajtásához.



FIGYELEM!

Szoftverfrissítést kizárólag csak eredeti, a gyártótól származó szoftver segítségével hajtson végre. Idegen eredetű szoftver használatával a tévékészülék visszafordíthatatlan módon meghibásodhat, ilyen esetre a garancia nem vonatkozik.

6.8.12. HDMI CEC

A funkció beállítja a speciális tételeket a HDMI interfészen keresztül digitális adatátvitelhez. A tételeket a HDMI CEC külső eszköz használati útmutatója szerint állítsa be, majd ellenőrizze le a kommunikációt.

A ▼/▲ gombokkal lépjen a HDMI CEC elemre, majd az **OK** gombbal lépjen az almenübe.



CEC Control

A ◀/▶ gombokkal kapcsolja be-/ki a HDMI CEC funkciót.

Audio Receiver

A ◀/▶ gombokkal kapcsolja be-/ki a HDMI Audio receiver funkciót.

Auto Standby (automatikus készenléti üzemmód), Device Auto Power Off (automatikus készülék kikapcsolás), TV Auto Power On (TV automatikus kikapcsolása)

A ◀/▶ gombokkal kapcsolja be vagy ki automatikus készenléti üzemmód funkciót, amely mind a tévékészülékre, mind a csatlakoztatott készülékre vonatkozik.

Device List (eszköz lista), Device Menu

Az eszköz főmenüjének megnyitásához nyomja meg az **OK** gombot.

6.9. ATV csatorna menü

A **MENU** gomb megnyomása után a képernyőn megjelenik a főmenü (ATV üzemmódban).

A ◀/▶ gombokkal a főmenüben jelölje ki a **CHANNEL** (csatorna) elemet.

1. A ▼/▲ gombokkal jelölje ki azt a tételt a **CHANNEL** menüben, amelyet meg kíván változtatni.
2. A ◀/▶ gombokkal állítsa be az értéket.
3. A beállítás befejezése után nyomja meg a **MENU** gombot a beállítás elmentéséhez, majd lépjen vissza az előző menüszintre.

6.9.1. Automatikus hangolás

A ▼/▲ gombokkal lépjen a **Auto Tuning** (automatikus hangolás) elemre, majd az **OK** gombbal indítsa el a hangolást.

6.9.2. Kézi hangolás – ATV

A ▼/▲ gombokkal lépjen az **ATV Manual Tuning** (ATV kézi hangolás) elemre és az **OK** gombbal lépjen be az almenübe.

6.9.3. Kézi hangolás – DTV

A ▼/▲ gombokkal lépjen a **DTV Manual Tuning** (DTV kézi hangolás) elemre és az **OK** gombbal lépjen be az almenübe.

6.9.4. Csatornák beállítása

A ▼/▲ gombokkal lépjen a **Programme Edit** (csatornák szerkesztése) elemre, majd az **OK** gombbal lépjen be az almenübe.

Megjegyzés

1. A **SOUND** (hang) menü és a leírása, mint a DTV üzemmódban (az **AD Switch** azonban nem elérhető).
2. A **LOCK** (zár) menü és leírása, mint a DTV üzemmódban.
3. A **TIME** (idő) menüben nem hozzáférhető a pontos idő és az időzóna beállítása.
4. A **SETUP** (beállítások) menüben nem hozzáférhető a hallássérült és a PVR felvétel funkció.

6.10. Komponens bemenet / HDMI / AV menü

Megjegyzés:

1. A **PICTURE** (kép) menü és leírása, mint a DTV üzemmódban.
2. A **SOUND** (hang) menü és a leírása, mint a DTV üzemmódban (az **AD Switch** azonban nem elérhető).
3. A **LOCK** (zár) menü és leírása, mint a DTV üzemmódban.
4. AV / Komponens kimenet / HDMI üzemmódban nem hozzáférhető **CHANNEL** (csatorna) menü.
5. A **TIME** (idő) menüben nem hozzáférhető a pontos idő és az időzóna beállítása.
6. Az AV nem támogatja a hallássérült és a PVR felvétel funkciókat. A komponens bemenet és a HDMI nem támogatják a teletext nyelv és a hallássérült funkciókat.

7. USB

Megjegyzés

a **Media** médialejátszó bekapcsolása előtt a készülékhez csatlakoztasson USB eszközt, majd a **SOURCE** gomb megnyomása után jelölje ki a **Media** elemet jelforrásként. A készülék beolvassa az USB tartalmát és rövid idő múlva átkapcsolhat a médiák lejátszására. Ha nem nyom meg gombot, akkor a menü egy idő után eltűnik és a korábban használt üzemmód működik tovább. A **Source** menüben a ▼/▲ gombokkal lépjen a **Media** (média) elemre, majd az **OK** gombbal lépjen be.



A ◀/▶ gombokkal a **Media** menüben jelölje ki azt a tételt, amit be kíván állítani, majd nyomja meg az **OK** gombot a beállításához.

7.1. Photo (fénykép) menü

A ◀/▶ gombokkal a főmenüben lépjen a **PHOTO** (fénykép) elemre, majd az **OK** megnyomásával lépjen be az alkalmazásba.

A kilépéshez (és az előző menüsintre való visszalépéshez) nyomja meg az **Exit** gombot.



A ◀/▶ gombokkal lépjen arra a fényképre, amelyet szeretne megtekinteni, majd nyomja meg az **OK** gombot a kép megnyitásához. Ha csak ezt a képet kívánja nézni, akkor nyomja meg a **Pause** gombot, ellenkező esetben a készülék diavetítést indít az adott mappában található képekből. A működtető sávot a **le** nyíl gombbal rejtheti el. A diavetítés folytatásához nyomja meg a **Play/Pause** gombot. A lejátszás befejezéséhez és a könyvtárba való visszalépéshez nyomja meg az **EXIT** gombot.

Amikor a mappában a fájlok között böngészik és megáll egy fájl on, akkor egy kis idő múlva a jobb oldalon megjelenik a fájl információ, valamint a készülék előnézeti képet jelenít meg.

Alapfunkciók

Repeat ALL (mindet ismételni)

A ◀/▶ gombokkal lépjen a **Repeat ALL** (mindet ismételni) elemre, majd nyomja meg az **OK** gombot és válasszon az alábbi lehetőségek közül: **Repeat None** / **Repeat all** / **Repeat 1** (ismétlés kikapcsolva / ismétlés / ismétlés 1-szer).

Music (Zene)

A ◀/▶ gombokkal lépjen a **Music** (zene) elemre és nyomja meg az **OK** gombot, majd válasszon háttérzenét.

Playlist (lejátszási lista)

A ◀/▶ gombokkal lépjen a **Playlist** (lejátszási lista) elemre, majd nyomja meg az **OK** gombot az almenübe való belépéshez.

Info (információ)

A ◀/▶ gombokkal lépjen az **Information** (információ) elemre, majd a megnyitáshoz nyomja meg az **OK** gombot. Megjelennek a képhez kapcsolódó részletes információk.

Rotate (forgatás)

A ◀/▶ gombokkal lépjen a **Rotate** (forgatás) elemre. A képet szükség szerint forgassa el.

Zoom in/Zoom Out (közelítés / távolítás)

A képet közelítheti vagy távolíthatja.

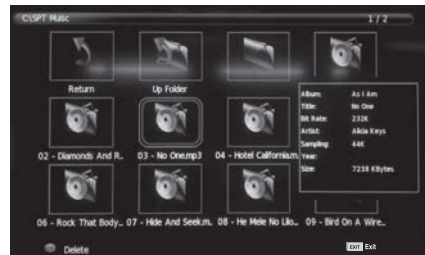
Move View (képmozgatás)

Ha a kép mérete nagyobb a képernyő méreténél, akkor ezzel a funkcióval lehet a képet mozgatni.

7.2. Music (zene) menü

A ◀▶ gombokkal a főmenüben lépjen a **MUSIC** (zene) elemre, majd az **OK** megnyomásával lépjen be az alkalmazásba.

A kilépéshez (és az előző menüszintre való visszalépéshez) nyomja meg az **Exit** gombot.



A ◀▶ gombokkal válasszon tárhelyet (amelyről a filmet szeretné lejátszani), majd a belépéshez nyomja meg az **OK** gombot. A működtető gombokat tartalmazó sávot a **le** nyíl gomb megnyomásával tüntetheti el, és az **OK** gomb megnyomásával jelenítheti meg ismét. A lejátszás befejezéséhez és a könyvtárba való visszalépéshez nyomja meg az **EXIT** gombot. Amikor a mappában a zeneszámok között böngészik és megáll egy zenei fájl, akkor egy kis idő múlva a jobb oldalon megjelennek a fájl információk, valamint a készülék mintát játszik le a fájlból.



A ◀▶ gombokkal jelölje ki a kilépés elemet.

7.3. Movie (film) menü

A ◀▶ gombokkal a főmenüben lépjen a **MOVIE** (film) elemre, majd az **OK** megnyomásával lépjen be az alkalmazásba.

A kilépéshez (és az előző menüsintre való visszalépéshez) nyomja meg az **Exit** gombot.



A ◀▶ gombokkal válasszon tárhelyet (amelyről a filmet szeretné lejátszani), majd a belépéshez nyomja meg az **OK** gombot. Indítsa el a lejátszást (a készülék csak akkor tudja a filmet lejátszani, ha rendelkezik a megfelelő kodekkel).

Nyomja meg a **Display** gombot a lejátszó sáv megjelenítéséhez, majd nyomja meg az **OK** gombot a sáv elemeinek a használatához.

Amennyiben a filmet tartalmazó mappában a film nevével azonos elnevezésű felirat fájl is található, akkor a készülék a feliratot is megjeleníti (**SUBTITLE** (felirat) gomb). Amennyiben a szöveg idegen karaktereket tartalmaz, akkor a megfelelő ábécét a **CharSet** elemnél állítsa be. Amikor a mappában a filmek között böngészik és megáll egy filmfájlon, akkor egy kis idő múlva a jobb oldalon megjelennek a fájl információk, valamint a készülék mintát játszik le a fájlból.

A kilépéshez (és az előző menüsintre való visszalépéshez) nyomja meg az **Exit** gombot.



7.4. Text (szöveg) menü

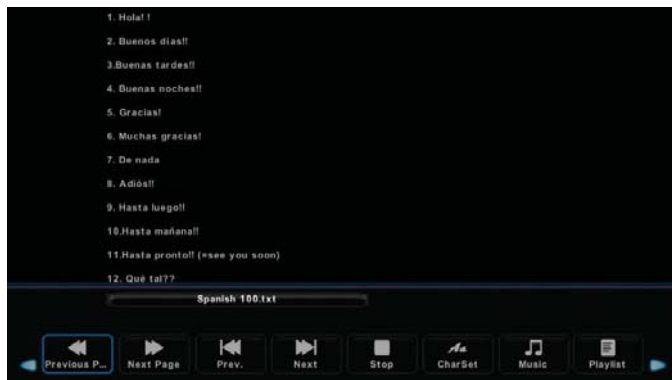
A ◀▶ gombokkal a főmenüben lépjen a **TEXT** (szöveg) elemre, majd az **OK** megnyomásával lépjen be az alkalmazásba.

A kilépéshez (és az előző menüsintre való visszalépéshez) nyomja meg az **Exit** gombot.



A ◀▶ gombokkal válasszon tárhelyet (amelyről a szöveget szeretné megjeleníteni), majd a belépéshez nyomja meg az **OK** gombot.

A ◀▶ gombokkal jelölje ki a kilépés elemet.



8. Hibaelhárítás



FIGYELEM!

Semmilyen körülmények között ne próbálja meg a készülék saját erőből történő javítását, abban nincsenek olyan alkatrészek, amelyeket a felhasználó is megjavíthat. A készüléket javítás, beállítás vagy más karbantartás céljából vigye a márkaszervizbe. A készülék jogosulatlan megbontása a garancia elvesztésével jár. A gyártó, az importőr és a forgalmazó semmilyen felelősséget sem vállal a jelen használati útmutatóban leírtaktól eltérő használat miatt bekövetkezett károokért és meghibásodásokért. A készüléket ne nyissa ki – áramütés érheti. Készülékhiba esetén előbb próbálja megszüntetni a problémát az alábbiak szerint. Amennyiben ez nem vezet eredményre, akkor vegye fel a kapcsolatot a készülék eladójával.

Probléma	Lehetséges megoldások
A készüléken nincs tápfeszültség.	Ellenőrizze le a hálózati vezeték csatlakoztatását és a fali aljzatban a feszültséget (pl. egy lámpa segítségével). A hálózati vezetéket húzza ki, várjon 60 másodpercet, majd a vezetéket ismét csatlakoztassa a fali aljzathoz.
Nincs kép.	Ellenőrizze le az antenna csatlakoztatását. Lehet, hogy az adás éppen szünetel, kapcsoljon át másik csatornára. Állítsa be a fényerőt és a kontrasztot.
A kép jó de nincs hang.	Növelje a hangerőt. Ellenőrizze le, hogy nincs-e megnyomva a Mute (némítás) gomb. Nyomja meg a MUTE gombot a távirányítón. Ellenőrizze a hangerő beállítását. Ha külső eszköz van csatlakoztatva, akkor ezen ellenőrizze le a hangerő beállítását. Amennyiben A/V vagy komponens bemenetet használ, akkor ellenőrizze le a vezetékek helyes bekötését. Amennyiben DVI / HDMI adaptert használ, akkor az audió jeleket külön kábellel kell átvinni a készülékre. Ellenőrizze le, hogy nincs-e bedugva egy fülhallgató.
A hang jó, de rossz a kép vagy egyáltalán nincs kép.	Ellenőrizze le az antenna csatlakoztatását. Amennyiben komponens bemenetet használ, akkor ellenőrizze le a vezetékek helyes bekötését. A rossz bekötés színhibát vagy üres képernyőt okozhat.

Probléma	Lehetséges megoldások
A tévé nem reagál a távirányító utasítására.	Az elemek a távirányítóban lemerülhettek. Cserélje ki az elemeket. Tisztítsa meg a távirányító lencséjét. A távirányító nem lehet 8 méternél messzebbre a LED tévékészüléktől, illetve nem lehet az ajánlottnál nagyobb szögben, továbbá a készülék és a távirányító között nem lehet akadály. Ha a készülék érzékelőjét erős mesterséges fény vagy napsütés éri, akkor a készülék nem érzékeli a távirányítóból küldött parancsokat, vagy a működtetés nem lesz megbízható.
A képernyőn színes pontok láthatók.	A képernyőn előfordulhatnak pixelhibák (képpont hibák), amelyek fix piros, kék vagy zöld pöttyök formájában jelenik meg. A LED képernyő gyártási technológiájának a pontossága 99,99 %. Ez a LED képernyő konstrukciós tulajdonsága, nem hiba.
A kép szétesik.	A készüléket valamilyen más elektromos berendezés (gépjármű, hajszárító, hegesztő) zavarja. A kép szétesését atmoszferikus jelenségek is okozhatják, pl. vihar és villámlás. A zavaró készüléket vigye távolabb, a csatlakoztatott eszközöket tegye messzebb a tévétől. Ellenőrizze le az antennát és a csatlakoztatását. Az antenna közelében ne legyen elektromos berendezés vagy elektromos vezeték.
Az automatikus hangolás után csak néhány csatorna nézhető.	Járjon utána, hogy a csatornák sugároznak-e digitális üzemmódban. Próbálja kézzel behangolni a hiányzó csatornákat. Ellenőrizze le az antennát és a csatlakoztatását.
A csatornát nem lehet kiválasztani.	Ellenőrizze le, hogy a csatorna nincs-e blokkolva.
Az USB eszköztől nem lehet lejátszani.	Ellenőrizze le az USB eszköz csatlakoztatását. A memóriát nem formázta a csatlakoztatás után. Ellenőrizze le az USB kompatibilitását és a fájlformátumok támogatását (lejátszhatóságát).
A kép nem jó, nagyobb vagy kisebb négyzeteket, vagy zavaró képpontokat tartalmaz.	A videó tömörítése problémát okozhat a lejátszás közben, pl. ha gyorsan mozgó objektumok vannak a képen, sportközvetítés során stb.
Zavaró hang hallatszik a hangszóróból.	Ellenőrizze le a kábelek helyes csatlakoztatását, a csatlakozókat ütközésig nyomja az aljzatba. A zavaró hangokat kicsi jelszint is okozhatja.

Probléma	Lehetséges megoldások
A tévékészülék automatikusan kikapcsol.	Ellenőrizze le, hogy nem kapcsolt-e be az időzített kikapcsolás, vagy a takarékos üzemmód.
A tévékészülék automatikusan bekapcsol.	Ellenőrizze le, hogy nem kapcsolt-e be az időzített bekapcsolás (a Setup – beállítások menüben).
A kép nem tölti ki a teljes képernyőt.	Ellenőrizze le a jelforrást. Próbálja meg a Zoom funkciót a Function menüben.

Képhibák és azok okozói

Havazás a képen

Általában a gyenge sugárzási térerő okozza. Állítsa be az antennát, vagy használjon antenna-erősítőt.

Dupla vagy szellemkép

Magas épületek visszaverik a nagyfrekvenciás rádióhullámokat. Állítsa más irányba az antennát, tegye magasabb helyre az antennát.

Rádió hullámok okozta zavarás

A képernyőn hullámvás látható, amit általában közeli rádióadók (rövidhullámok) okoznak.

Elektro-termikus berendezések okozta zavarok

A képernyőn ferde hibák láthatók, vagy a képnek egy része hiányzik. Ezt általában a közeli kórházban használt elektro-termikus berendezések okozzák.

9. Műszaki adatok

Típus	SLE 40F18TCS
Panel mérete	40" (101cm)
Energiafogyasztás	74 W
Teljesítményfelvétel készenléti üzemmódban	< 0,5 W
Névleges tápfeszültség	100–240 V AC, 50/60 Hz
Távírányító	Igen
Falra szerelés, VESA	200 × 200
Méreték állvánnyal együtt (szé × ma × mé)	906 × 561 × 211 mm
Méreték állvány nélkül (szé × ma × mé)	906 × 518 × 81 mm
Nettó súly (állvánnyal együtt)	5.2 kg
Aljzatok	
RF IN	2
HDMI	2(1×ARC)
SPDIF koaxial	1
USB	2
AV Bemenet	1
MINI YPbPr	1
Támogatott USB formátumok	HEVC, MKV, AVI, MP4, MPEG, MP3, JPEG, JPG, PNG, BMP
CI aljzat	1
Egyéb funkciók	
WXGA felbontás	1920 × 1080
Fényerő (cd/m ²)	220
Válaszidő (ms)	9.5
Látószög	178°/178°
Beépített tuner	DVB-T/T2, DVB-C, DVB-S/S2
Videó rendszer	PAL/SECAM BG/DK/I/L
PVR felvétel USB-re	Igen
Progresszív szkennelés	Igen
Időeltolás	Igen
EPG	Igen
Fésűszűrő	Digitális

OSD menü	EN, CZE, POL, HUN, SVK, GER, FRE, ITA, SPA, GRC, HRV, SRP, BUL, SLV, LIT, RUS, ROM
Nagyítás	Igen
Képzaj csökkentés	Igen
Időzített bekapcsolás / kikapcsolás / alvás időzítés	Igen
Feliratok (Subtitle)	Igen
Audió nyelv	Igen
Csatorna lista	Igen
Kedvencek listája	Igen
Kép kimerevítése	Igen
Rádió	Igen
Zárolás (Lock)	Igen
Szülői felügyelet	Igen
Szálloda üzemmód	Igen

Megjegyzés:

A műszaki specifikációt előzetes figyelmeztetés nélkül is megváltoztathatjuk.

Az eredeti nyelv: cseh.

A gyártó címe: FAST ČR, a.s, U Sanitasu 1621, 251 01 Říčany, Česká republika

Termékinformációs adatlap

A BIZOTTSÁG (EU) 2019/2013 FELHATALMAZÁSON ALAPULÓ RENDELETE az elektronikus kijelzők energiacímkezéséről

	Paraméter	Paraméter vagy érték és pontosság			Mértékegység
1.	A szállító neve vagy védjegye	SENCOR			
	A szállító címe	-			
2.	Modellazonosító	SLE 40F18TCS			
3.	Energiahatékonysági osztály szabványos dinamikatartomány (SDR) esetében	F			
4.	A bekapcsolt üzemmód energiaigénye szabványos dinamikatartomány (SDR) esetében	38,0			W
5.	Energiahatékonysági osztály nagy dinamikatartomány (HDR) esetében	Nem alkalmazandó			
6.	A bekapcsolt üzemmód energiaigénye nagy dinamikatartomány (HDR) megléte esetén	Nem alkalmazandó			W
7.	Energiaigény kikapcsolt üzemmódban (adott esetben)	0,0			W
8.	Energiaigény készenléti üzemmódban (adott esetben)	0,3			W
9.	Energiaigény hálózatvezérelt készenléti üzemmódban (adott esetben)	Nem alkalmazandó			W
10.	Elektronikus kijelző kategóriája	Televízió			
11.	Képarány	16	:	9	
12.	Képernyőfelbontás	1 920	x	1 080	pixels
13.	Képtárló	101,0			cm
14.	Képtárló	40			hüvelyk
15.	Látható kijelzőfelület	42,6			dm ²
16.	Alkalmazott paneltechnológia	LED LCD			
17.	Automatikus fényerőszabályozó (ABC) rendelkezésre áll	Nem			
18.	Hangfelismerő érzékelő rendelkezésre áll	Nem			
19.	Jelenlétérzékelő rendelkezésre áll	Nem			
20.	Képfriessítési frekvencia (alapértelmezett)	60			Hz
21.	A szoftver- és firmware-frissítések minimális garantált rendelkezésre állása (a forgalomba hozatal befejezésének időpontjától számítva)	8			Évek száma
22.	A tartalék alkatrészek minimális garantált rendelkezésre állása (a forgalomba hozatal befejezésének időpontjától számítva)	7			Évek száma
23.	Garantált terméktámogatás minimális időtartama	8			Évek száma
	A szállító által vállalt általános jótállás minimális időtartama	2			Évek száma
24.	A tápegység típusa	Belső			
25.	Külső tápegység (nem szabványos, és a termékdobozban található)				
	<i>i</i>	-			
	<i>ii</i>	Bemeneti feszültség			- V
	<i>iii</i>	Kimeneti feszültség			- V
26.	Szabványos külső tápegység (vagy annak megfelelő, ha a termékdoboznak nem része)				
	<i>i</i>	-			
	<i>ii</i>	Előírt kimeneti feszültség			- V
	<i>iii</i>	Előírt szállított áramerősség (minimum)			- A
	<i>iv</i>	Előírt áramfrekvencia			- Hz

UTASÍTÁSOK ÉS TÁJÉKOZTATÓ A HASZNÁLT CSOMAGOLÓANYAGOKRA VONATKOZÓAN

A használt csomagolóanyagokat az önkormányzat által kijelölt hulladéklerakó helyre helyezze el!



HASZNÁLT ELEKTROMOS ÉS ELEKTRONIKUS BERENDEZÉSEK MEGSEMISÍTÉSE

Ez a jelzés a terméken vagy a kísérő dokumentációban azt jelzi, hogy az elektromos vagy elektronikus termék nem dobható háztartási hulladék közé. A helyes megsemmisítéshez és újrafelhasználáshoz ezen termékeket kijelölt hulladékgyűjtő helyre adja le. Az EU országaiban vagy más európai országokban a termékek visszaválthatóak az eladóhelyen azonos új termék vásárlásánál. A termék helyes megsemmisítésével segít megelőzni az élőkönyvetre és emberi egészségre kockázatos lehetséges veszélyek kialakulását amelyek a hulladék helytelen kezelésével adódhatnak. További részletekről érdeklődjön a helyi hatóságnál vagy a legközelebbi gyűjtőhelyen. Az ilyen fajta hulladék helytelen megsemmisítése a helyi előírásokkal összhangban bírsággal sújtható.

Vállalkozások számára a Európai Unióban

Ha meg akarja semmisíteni az elektromos vagy elektronikus berendezést, kérje a szükséges információkat az eladójától vagy beszállítójától.

Megsemmisítés Európai Unión kívüli országban

Ez a jelzés az Európai Unióban érvényes. Ha meg akarja semmisíteni a terméket, kérje a szükséges információkat a helyes megsemmisítésről a helyi hivataloktól vagy az eladójától.



FAST ČR a.s. igazolja, hogy a SLE 40F18TCS típusú rádióberendezés megfelel a 2014/53/EU irányelvnek.

Az EU-megfelelőségi nyilatkozat teljes szövege elérhető a következő internetes címen: www.sencor.eu

Változtatások a szövegben, kivitelben és műszaki jellemzőkben előzetes figyelmeztetés nélkül történhetnek és minden módosításra vonatkozó jog fenntartva.

SENCOR®

HU Jótállási jegy

1. A termék gyártója: **FAST ČR, a.s.**, U Sanitasu 1621, 25101 Říčany, Czech Republic, **FAST Hungary Kft.** H-2310 Szigetszentmiklós, Kántor út 10. Tel.: 06-23-330-905; 06-23-330-830, Fax: 06-23-330-827, E-mail: szerviz@fasthungary.hu
2. A **FAST Hungary Kft.** (2310 Szigetszentmiklós, Kántor út 10.) mint a termék magyarországi importőre a jótállási jegyen feltüntetett típusú és gyártási számú készülékre jótállást biztosít a **fogyasztók számára** az alábbi feltételek szerint:
3. A FAST Hungary Kft. a termékre a fogyasztó részére történő átadástól (vásárlástól), illetve ha az üzembe helyezést a terméket értékesítő vállalkozás vagy annak megbízottja végzi, az üzembe helyezéstől számított **24 hónapig, míg 250.001,- Ft eladási ártól 36 hónapig** tartó időtartamra **vállal** jótállást. Ha a terméket a fogyasztó az átadástól számított fél éven belül helyeztetni üzembe, akkor a jótállási határidő a termék átadásától kezdődik. A termék **alkotórészeire és tartozékaira** (pl. akkumulátor) az általunk vállalt jótállási idő **12 hónap, azzal, hogy az elemekre az általunk vállalt jótállás nem terjed ki**. Minden olyan termékünk (illetve annak alkotórésze vagy tartozéka), amely szerepel az egyes tartós fogyasztási cikkekre vonatkozó kötelező jótállásról szóló 151/2003. (IX.22.) Korm. rendelet (**Rendelet**) 1. sz. mellékletében és vételára a bruttó **10.000,- Ft-ot eléri**, tartós fogyasztási cikknek minősül, és mint ilyen, **kötelező jótállás** hatálya alá **is** tartozik (a termék árától függően 100.000,- Ft-ig 1 évig, 100.001,- Ft - 250.000,- Ft között 2 évig, illetve 250.001,- Ft-tól 3 évig tart a kötelező jótállás). Az általunk vállalt jótállás a 10.000,- Ft vételár alatti vagy a Rendeletben nem szereplő egyéb termékek esetében a teljes 24 hónap tekintetében, míg a Rendeletben szereplő 10.000,- Ft vételárat elérő és 100.000,- Ft vételárat meg nem haladó termékek esetén a 13-24 hónap közti időtartamra önként vállalt jótállás. Önként vállalt jótállás továbbá a termékek alkotórészeire és tartozékaira vonatkozó jótállás, ha a Rendeletben szereplő termékek alkotórészeinek vagy tartozékának vételára a bruttó 10.000,- Ft-os vételárat nem éri el, továbbá ha a termék maga a Rendeletben nem szerepel.
4. A jótállási igény (alábbi 6.(i) és 6.(ii) pontok) a jótállási jeggyel, az átadástól (ha releváns az üzembe helyezéstől) számított **(i)** 1 évig - 100.000,- Ft eladási árat meg nem haladó termék esetén; **(ii)** 2 évig - 250.000,- Ft eladási árat meg nem haladó termék esetén; **(iii)** 3 évig - 250.000,- Ft eladási árat meghaladó termék esetén a terméket **értékesítő vállalkozásnál, kijavítási igény esetén annak székhelyén, vagy bármely telephelyén, fióktelepén,** illetve **kijavítási és csere igény esetén a jótállási jegyen feltüntetett hivatalos szerviznél közvetlenül is érvényesíthető**. Az előző (i) pont szerinti esetben, azaz **100.000,- Ft eladási árat meg nem haladó termékekre** a kötelező jótállási időn felüli további egy éves önkéntes jótállási idő esetén **jótállási igényként a 13. hónaptól a 24. hónapig kizárólag csere és javítás** érvényesíthető, amely igényekkel Ön az értékesítő vállalkozáshoz vagy a hivatalos szervizhez is fordulhat.
5. A jótállási jegy szabálytalan kiállítása vagy a jótállási jegy fogyasztó rendelkezésére bocsátásának elmaradása a jótállás érvényességét nem érinti. Jótállási jegy hiányában a fogyasztói szerződés megkötését bizonyítottan kell tekinteni, ha a fogyasztó bemutatja a termék ellenértékének megfizetését hitelt érdemlően igazoló bizonylatot. Mindezek érdekében kérjük tisztelt Vásárlóinkat, hogy őrizzék meg a fizetési bizonylatot is.
6. Hibás teljesítés, a jótállási időn belüli meghibásodás esetén a fogyasztó - választása szerint - **(i)** a hibás termék díjmentes **kijavítását vagy kicserélését** követelheti, kivéve, ha a választott igény teljesítése lehetetlen, vagy ha az a kötelezettként másik jótállási igény teljesítésével összehasonlítva aránytalan többletköltséget eredményezne, figyelembe véve a szolgáltatott dolog hibátlan állapotban képviselt értékét, a szerződésszegés súlyát és a jótállási igény teljesítésével a fogyasztónak okozott érdeksérlelmet; **vagy (ii)** a szerződésszegés súlyához igazodva megfelelő **áruszállítást** igényelhet, vagy **elállhat** a szerződéstől ha: a kötelezett a kijavítást vagy a kicserélést nem vállalata, vagy a termék szerződésszerűvé tételét a javítás vagy csere lehetetlen vagy aránytalan többletköltséget eredményező voltára hivatkozással megtagadta, vagy a körülményekből nyilvánvaló, hogy e kötelezettségének megfelelő észszerű határidőn belül, a fogyasztó érdekeit kímélve vagy a fogyasztónak okozott jelentős érdeksérelem nélkül nem tud eleget tenni, vagy ismételt hiba merült fel, annak ellenére, hogy a kötelezett megkísérelte a termék szerződésszerűvé tételét, vagy ha

a fogyasztónak a kijavításhoz vagy kicseréléshez fűződő érdeke megszűnt, illetve ha a teljesítés hibájának súlyossága indokolta teszi az árszállítást vagy az elállást. A fogyasztó akkor is jogosult a 6.(ii) alpont szerint megfelelő árszállítást igényelni, illetve elállni a szerződéstől, ha a kötelezett bár elvégezte a kijavítást vagy a cserét, azonban ennek során részben vagy egészben nem teljesítette a kicserélt áru saját költségére történő visszavételének biztosítására vonatkozó kötelezettségét, valamint ha a hiba felismerhetővé válása előtt jellegének és céljának megfelelően üzembe helyezett áru esetén a kötelezett a hibás áru eltávolítására és a cseréként szállított vagy javított áru üzembe helyezésére, vagy az eltávolítás, illetve üzembe helyezés költségeinek viselésére vonatkozó kötelezettségét nem teljesítette. Jelentéktelen hiba miatt elállásnak nincs helye. A fogyasztó elállási igénye esetén annak bizonyítására, hogy a hiba jelentéktelen, a vállalkozás köteles. A fogyasztó a választott jogáról másra térhet át. Az áttéréssel okozott költséget köteles a jótállási igény kötelezettjének megfizetni, kivéve, ha az áttérésre a jótállásra kötelezett adott okot, vagy az áttérés egyébként indokolt volt.

7. A fogyasztó jogosult a vételár még fennmaradó részét – a szerződésszegés súlyához igazodva – részben vagy egészben visszatartani mindaddig, amíg a vállalkozás nem tesz eleget a teljesítés szerződésszerűségével és a hibás teljesítéssel kapcsolatos kötelezettségeinek.
8. Amennyiben a hiba az áru egy meghatározott részét érinti, és annak tekintetében az elállási jog gyakorlásának feltételei fennállnak, a fogyasztó csak a hibás áru tekintetében állhat el a szerződéstől; azonban a hibás áruval együtt szerzett bármely egyéb áru vonatkozásában is elállhat akkor, ha a fogyasztótól nem várható el ésszerűen, hogy csak a szerződésnek megfelelő árukat tartsa meg. A fogyasztó az elállásra vonatkozó jogát az értekesítő vállalkozásnak címzett, a döntést kifejező jognyilatkozattal gyakorolhatja. Elállás esetén a fogyasztónak az értekesítő vállalkozás költségére vissza kell szolgáltatnia a vállalkozás részére az érintett árut, az értekesítő vállalkozás pedig köteles haladéktalanul visszatéríteni a fogyasztó részére az érintett áru vonatkozásában teljesített vételárát, amint az árut vagy az áru visszaküldését alátámasztó igazolást átvette. Árszállítás esetén az árszállítás akkor megfelelő (arányos), ha annak összege megegyezik a fogyasztónak a szerződésszerű teljesítés esetén járó, valamint a fogyasztó által ténylegesen kapott áru értékének különbözetével.
9. Kötelező jótállás esetén a vállalkozás a fogyasztó nála bejelentett jótállási igényéről jegyzőkönyvet köteles felvenni a fogyasztó és a vállalkozás közötti szerződés keretében eladott dolgokra vonatkozó szavatossági és jótállási igények intézésének eljárási szabályairól szóló jogszabály szerinti tartalommal.
10. Ha a kötelező jótállási időtartam alatt a termék első alkalommal történő javítása során megállapítást nyer, hogy a termék nem javítható, a fogyasztó eltérő rendelkezése hiányában a termék a megállapítást követő 8 napon belül kicserélésre kerül. Ha a termék cseréjére nincs lehetőség, a fogyasztó által bemutatott, a termék ellenértékének megfizetését igazoló bizonylaton feltüntetett vételárát nyolc napon belül kell a fogyasztó részére visszatéríteni.
11. Ha a kötelező jótállási időtartam alatt a termék három alkalommal történő kijavítást követően ismét meghibásodik, a fogyasztó eltérő rendelkezése hiányában, valamint ha a fogyasztó a vonatkozó jogszabályok szerint nem igényli a vételár arányos leszállítását, a termék 8 napon belül kicserélésre kerül. Ha a termék kicserélésére nincs lehetőség, a fogyasztó által bemutatott, a termék ellenértékének megfizetését igazoló bizonylaton feltüntetett vételárát nyolc napon belül kell a fogyasztó részére visszatéríteni.
12. Ha a kötelező jótállási idő alatt a termék kijavítására a javítási igény közlésétől számított 30. napig nem kerül sor, a fogyasztó eltérő rendelkezése hiányában a terméket a 30 napos határidő eredménytelen elteltét követő nyolc napon belül cserélni kell. Ha a termék cseréjére nincs lehetőség, a fogyasztó által bemutatott, a termék ellenértékének megfizetését igazoló bizonylaton feltüntetett vételárát a 30 napos javítási határidő eredménytelen elteltét követő nyolc napon belül kell a fogyasztó részére visszatéríteni.
13. A fogyasztó a hiba felfedezését követően késedelem nélkül, legkésőbb a felfedezéstől számított 2 hónapon belül köteles a hibát közölni. A közlés késedeleméből eredő kárért a jogosult (fogyasztó) felelős. A bejelentés kapcsán kérjük vegye figyelembe, hogy **a jótállási igény kizárólag a jótállási határidőben** (tehát a termék árától függően 24 vagy 36 hónapig, illetve alkotórész, tartozék esetén 12 hónapig) **érvényesíthető! Mindazonáltal a kötelező jótállási határidő meghosszabbodik a javításra átadás napjától kezdve azzal az idővel, amely alatt a fogyasztó a terméket a hiba miatt rendeltetésszerűen nem használhatta.** Ha a jótállásra kötelezett jótállási kötelezettségének megfelelő határidőben nem tesz eleget, a jótállási igény a fogyasztó erre irányuló felhívásában tűzött megfelelő határidő elteltétől számított 3 hónapon belül akkor is érvényesíthető bíróság előtt, ha a jótállási idő már eltelt. E határidő elmulasztása jogvesztéssel jár.
14. A jótállási kötelezettség teljesítésével kapcsolatosan felmerülő költségek a jótállás kötelezettjét terhelik. A jótállásból eredő jogok érvényesíthetőségének nem tehető feltételével a fogyasztási cikk felbontott csomagolásának a fogyasztó általi visszaszolgáltatása.

15. A 151/2003. (IX.22.) Korm.rendeletben meghatározott tartós fogyasztási cikk meghibásodása miatt a vásárlástól (üzembe helyezéstől) számított három munkanapon belül érvényesített csereigény esetén a kötelezett nem hivatkozhat aránytalan többletköltségre, hanem köteles a tartós fogyasztási cikket kicserélni, feltéve, hogy a meghibásodás a rendeltetéseszerű használatot akadályozza (és a csere nem lehetetlen).
16. Kijavítás esetén a fogyasztási cikkbe csak új alkatrész kerülhet beépítésre. A fogyasztónak a hibás árut a kijavítás vagy kicserélés érdekében a kötelezett rendelkezésére kell bocsátania. A kijavítást vagy kicserélést - a dolog tulajdonságaira és a jogosult által elvárható rendeltetésére figyelemmel megfelelő határidőn belül, a fogyasztó érdekeit kímélve kell elvégezni. A kötelező jótállás keretében javítási- vagy csereigény esetén törekedni kell arra, hogy a kijavítás vagy kicserélés (a fenti 10.,11.,12. pontokban foglaltak sérelme nélkül) 15 napon belül megtörténjen. Ha a kötelező jótállás keretében érvényesített javítás vagy a csere időtartama a 15 napot meghaladja, akkor legkésőbb a 15. napon tájékoztatni kell a fogyasztót a kijavítás vagy a csere várható időtartamáról. A tájékoztatás a fogyasztó előzetes hozzájárulása esetén elektronikus úton, vagy a fogyasztó általi átvétel igazolására alkalmas más módon történik. A rögzített bekötésű, illetve a 10kg-nál súlyosabb, vagy tömegközlekedési eszközön kézi csomagként nem szállítható fogyasztási cikket - járművek kivételével - az üzemetelés helyén kell megjavítani. Ha a javítás az üzemetelés helyén nem végezhető el, a le- és felszerelésről, valamint az el- és visszaszállításról az értékesítő vállalkozás, vagy - a javítószolgálatnál közvetlenül érvényesített kijavítási igény esetén - a javítószolgálat gondoskodik.
17. Nem tartozik jótállás alá a hiba és a jótállásra kötelezett mentesül a jótállási kötelezettség alól, ha bizonyítja, hogy **a hiba oka** a vállalkozás által történt teljesítést (termék fogyasztó részére történő átadását) követően keletkezett, így például ha a hibát ■ nem rendeltetéseszerű használat, használati útmutató figyelmen kívül hagyása, helytelen szállítás vagy tárolás, leejtés, rongálás, elemi kár, készüléken kívülről ok (pl. hálózati feszültség megengedettnél nagyobb ingadozása) ■ fogyasztó (vagy más, az értékesítő vállalkozástól független személy) által történt szakszerűtlen üzembe helyezés (feltéve, hogy a szakszerűtlen üzembe helyezés nem a használati-kezelési útmutató hibájára vagy hiányára vezethető vissza) ■ illetéktelen átalakítás, beavatkozás, nem hivatalos szerviz által végzett szakszerűtlen javítás ■ fogyasztó feladatát képező karbantartási munkák elmulasztása ■ normál, természetes elhasználódásra visszavezethető (pl. elem lemerülése) vagy üzemszerű kopásnak tulajdonítható meghibásodás okozta. Ha a dolog meghibásodásában a jogosultat (fogyasztót) terhelő karbantartási kötelezettség elmulasztása is közrehatott, a jótállási kötelezettség teljesítésével felmerült költségeket közrehatása arányában a jogosult köteles viselni, ha a dolog karbantartására vonatkozó ismeretekkel rendelkezett, vagy ha a kötelezett e tekintetben tájékoztatási kötelezettségének eleget tett. A jótállás a fogyasztó jogszabályból eredő jogait, így különösen a Polgári Törvénykönyv szerinti kellékszavatossági (Ptk. 6:159. § - 6:167.§) illetve termékszavatossági jogait (Ptk. 6:168.§ - 6:170.§), és ezek jogszabályban előírtak szerinti térítésmentes gyakorlását nem érinti. A jótállás nem érinti továbbá a fogyasztónak a hibás teljesítésből eredő kártérítési jogait. A jótállásból eredő jogokat a fogyasztási cikk tulajdonosa érvényesítheti, feltéve, hogy fogyasztónak minősül.
18. Tájékoztatjuk, hogy a fogyasztóvédelmi törvényben meghatározott fogyasztói jogvita bíróságon kívüli rendezése érdekében Ön a megyei (fővárosi) kereskedelmi és iparkamarák által működtetett békéltető testület eljárását is kezdeményezheti (a békéltető testületek elérhetősége és további tájékoztatás: <https://bekeltetes.hu/index.php?id=testuletek>, és https://www.fogyasztovedelem.kormany.hu/#/bekelteto_testuletek).

A kereskedő tölti ki

Termék megnevezése:

Vételár:

Típus:

Gyártási szám:

Vásárlást igazoló bizonylat száma:

Szerződéskötés időpontja:

Az átadás időpontja: 20.....hó.....nap. Az üzembe helyezés időpontja: 20.....hó.....nap

Kereskedő bélyegzője: Kereskedő aláírása:

Kereskedő címe:

Javítás esetén alkalmazandó**A kereskedő vagy szerviznél történő közvetlen bejelentés esetén a szerviz tölti ki****1. kijavítási igény**

A jótállási igény bejelentésének időpontja:

Javításra átvétel időpontja:

Hiba oka:

Javítás módja:

A termék fogyasztó részére való visszaadásának időpontja:

Szerviz pecsétje:

Kereskedő pecsétje:

2. kijavítási igény

A jótállási igény bejelentésének időpontja:

Javításra átvétel időpontja:

Hiba oka:

Javítás módja:

A termék fogyasztó részére való visszaadásának időpontja:

Szerviz pecsétje:

Kereskedő pecsétje:

3. kijavítási igény

A jótállási igény bejelentésének időpontja:

Javításra átvétel időpontja:

Hiba oka:

Javítás módja:

A termék fogyasztó részére való visszaadásának időpontja:

Szerviz pecsétje:

Kereskedő pecsétje:

Kicserélés esetén alkalmazandó

A jótállási igény kicseréléssel került rendezésre.

A csere időpontja:

Kereskedő bélyegzője

Szerviz bélyegzője:

Kicserélés esetén alkalmazandó

A jótállási igény kicseréléssel került rendezésre.

A csere időpontja:

Kereskedő bélyegzője

Szerviz bélyegzője:

A termék gyártója:

FAST ČR, a.s., U Sanitasu 1621, 25101 Říčany, Czech Republic

FAST Hungary Kft. H-2310 Szigetszentmiklós, Kántor út 10. Tel.: 06-23-330-905; 06-23-330-830

Fax: 06-23-330-827, E-mail: szerviz@fasthungary.hu

