





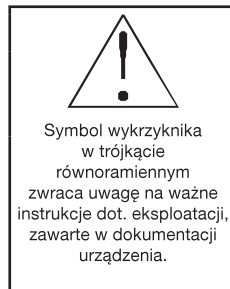
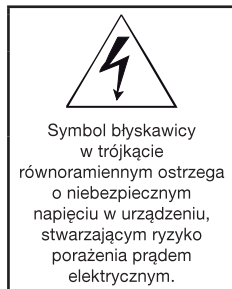
**PRZED WŁĄCZENIEM TELEWIZORA NALEŻY UWAŻNIE PRZECZYTAĆ NINIEJSZĄ INSTRUKCJĘ. INSTRUKCJĘ NALEŻY ZACHOWAĆ DO WGLĄDU. NALEŻY ZANOTOWAĆ NR MODELU I NR SERYJNY TELEWIZORA. DANE Z TABLICZKI ZNAMIONOWEJ NA TYLNEJ OBUDOWIE NALEŻY PRZEKAZAĆ SPRZEDAWCY NA WYPADEK KONIECZNOŚCI SKORZYSTANIA Z USŁUG SERWISOWYCH.**

## Spis treści

1.	Ważne warunki dot. bezpieczeństwa.....	2
2.	Montaż podstawki .....	9
3.	Opis urządzenia .....	10
	3.1. Funkcje przycisków panelu sterowania .....	10
	3.2. Podłączenie złącz telewizora .....	11
4.	Pilot zdalnego sterowania .....	12
5.	Pierwsze włączenie.....	15
	5.1. Wybór języka .....	15
	5.2. Wybór kraju .....	15
	5.3. Strojenie automatyczne.....	16
6.	Menu.....	18
	6.1. Menu kanałów — satelitarne .....	18
	6.2. Menu kanałów — ATV/DTV .....	21
	6.3. Menu Picture (Obraz) .....	25
	6.4. Menu Sound (Dźwięk) .....	27
	6.5. Menu Time (Czas) .....	30
	6.6. Menu Lock (Blokada).....	32
	6.7. Tryb hotelowy .....	35
	6.8. Menu Setup (Ustawienia).....	36
	6.9. Menu Kanał ATV .....	41
	6.10. Menu wejście komponentowe / HDMI / AV.....	42
7.	USB.....	43
	7.1. Menu Photo (Zdjęcia).....	44
	7.2. Menu Music (Muzyka).....	45
	7.3. Menu Movie (Film).....	46
	7.4. Menu Text.....	47
8.	Rozwiązywanie problemów .....	48
9.	Parametry techniczne.....	51
	9.1. Arkusz informacyjny.....	53

# 1. Ważne warunki dot. bezpieczeństwa

Aby prawidłowo korzystać z urządzenia, należy dokładnie przeczytać niniejszą instrukcję obsługi i zachować ją do wglądu. Sprzedając lub przekazując urządzenie innej osobie należy dołączyć do niego kompletną dokumentację, z niniejszą instrukcją włącznie.



## Ogólne instrukcje dot. bezpieczeństwa

- Przed rozpoczęciem korzystania z urządzenia prosimy o zapoznanie się z niniejszą instrukcją. Stosuj się do zaleceń, zawartych w niniejszej instrukcji.
- Przestrzegaj wszelkich ostrzeżeń.
- Stosuj się do wszelkich zaleceń.
- Stosuj tylko akcesoria zalecane przez producenta.
- **NA URZĄDZENIU NIE NALEŻY STAWIAĆ PŁONĄCYCH PRZEDMIOTÓW, NP. ŚWIEC. NIE STAWIAJ NA URZĄDZENIU LUB W JEGO POBLIŻU GORĄCYCH PRZEDMIOTÓW LUB OBIEKTÓW Z OTWARTYM OGNIEM, JAK NP. ŚWIECE LUB LAMPKI NOCNE. WYSOKA TEMPERATURA MOŻE STOPIĆ PLASTIKOWE ELEMENTY I SPOWODOWAĆ POŻAR.**
- Urządzenie przeznaczone jest do użytku w klimacie umiarkowanym.
- Producent ani sprzedawca w żadnym wypadku nie odpowiadają za jakiegokolwiek szkody pośrednie i bezpośrednie, powstałe na skutek nieprzestrzegania zaleceń dot. instalacji, ustawień, obsługi i czyszczenia urządzenia, zawartych w niniejszej instrukcji.
- Urządzenie należy chronić przed wstrząsami, uderzeniami, wibracjami, wilgocią i kurzem.
- Przed umożliwieniem dzieciom korzystania z urządzenia należy je zapoznać z zasadami bezpiecznej obsługi, w sposób odpowiedni do ich wieku. Jeżeli urządzenie jest wyposażone w gniazdo słuchawek, nie należy używać słuchawek ustawionych na ekstremalny poziom głośności. Istnieje ryzyko uszkodzenia lub utraty słuchu.

## Instalacja, obsługa

- Zainstaluj urządzenie zgodnie z instrukcją.
- Pozostaw wokół urządzenia wolną przestrzeń, niezbędną do prawidłowej cyrkulacji powietrza. Umożliwi to odprowadzanie ciepła powstającego w trakcie użytkowania. Zastąpienie otworów wentylacyjnych obudowy może spowodować przegrzanie i uszkodzenie urządzenia. Wentylacja nie może być ograniczona przez zakrycie otworów, np. przez gazety, obrus, zasłony itp. Należy przestrzegać zaleceń dot. instalacji, zawartych w instrukcji.
- Urządzenie nie powinno być umieszczane w zamkniętej przestrzeni, takiej jak półka na książki lub regał, jeżeli nie można zapewnić odpowiedniej wentylacji lub przestrzegać instrukcji producenta.
- Nie należy wkładać przedmiotów do otworów wentylacyjnych oraz innych otworów, ponieważ mogą one dotknąć miejsc pod napięciem lub doprowadzić do zwarcia części, które mogłoby doprowadzić do pożaru lub porażenia prądem. Nie wlewaj żadnych płynów do wnętrza urządzenia. Urządzenia nie należy wystawiać na bezpośrednie oddziaływanie źródeł ciepła, takich jak grzejniki, wymienniki ciepła, piece lub inne urządzenia (w tym wzmacniacze), wydzielające ciepło. Wysoka temperatura znacząco skraca żywotność elektronicznych części urządzenia. Nie należy używać urządzenia ani pozostawiać go w pobliżu otwartego ognia.
- Urządzenie nie może zostać wystawione na działanie cieczy i nie należy na nim stawiać naczyń, napełnionych cieczą, np. wazonów. Należy chronić urządzenie przed kontaktem z wodą lub inną cieczą, nie należy instalować ani pozostawiać urządzenia na zewnątrz. Nie należy używać urządzenia na zewnątrz. Nieprzestrzeganie powyższych zaleceń powoduje ryzyko porażenia prądem elektrycznym lub wzniesienia pożaru.
- Nie należy używać urządzenia w pobliżu wody.
- Zachowaj ostrożność przy manipulacji ze szklanymi panelami i osłonami urządzenia. Szkło ekranu może rozbić się na skutek uderzenia, powodując poważne obrażenia.
- Przewód zasilania nie może być narażony na deptanie, ściskanie, ani zginanie, zwłaszcza w pobliżu wtyczki, gniazdka oraz wyjścia z urządzenia lub zasilacza. Wtyczka sieciowa (zasilacz) służy do odłączania urządzenia i musi być łatwo dostępna.
- Nie używaj urządzenia w razie uszkodzonego przewodu zasilającego ani wtyczki. Jeśli przewód zasilający lub wtyczka są uszkodzone, wyłącz urządzenie, odłącz przewód zasilający i skontaktuj się z autoryzowanym serwisem. Uszkodzony kabel sieciowy lub wtyczka mogą być wymienione jedynie przez przeszkolony personel. Nie wolno samodzielnie przeprowadzać wymiany kabla zasilającego lub wtyczki.
- Nie należy omijać zabezpieczeń wtyczki biegunowej. Jeżeli wtyczki nie można podłączyć do gniazdka, należy zlecić wymianę przestarzałego gniazdka na nowszy typ. Przed podłączeniem urządzenia do gniazdka należy upewnić się, że napięcie w gniazdku odpowiada napięciu na tabliczce znamionowej urządzenia lub zasilacza. Jeśli nie jesteś pewny co do rodzaju zasilania w domu, należy skontaktować się ze sprzedawcą lub lokalnym zakładem energetycznym.

- Przed włączeniem urządzenia należy się upewnić, że wszystkie połączenia sieciowe są prawidłowo wykonane i zgodne z zaleceniami producenta. Przed podłączeniem lub zmianą podłączenia należy wyłączyć urządzenie i odłączyć je od zasilania.
- Przed odłączeniem kabla sieciowego od urządzenia należy zawsze najpierw wyciągnąć wtyczkę (zasilacz) z gniazda sieciowego.
- Należy podłączać wtyczkę przewodu zasilającego do oddzielnego gniazdka elektrycznego. Nie przeciążaj gniazdek zasilających poprzez stosowanie przedłużaczy lub rozgałęziaczy. Istnieje ryzyko porażenia prądem elektrycznym.
- Podczas odłączenia trzymaj przewód zasilania za wtyczkę, a nie za przewód.
- Odłącz urządzenie od sieci w trakcie burzy lub jeżeli przez dłuższy nie jest używane. Należy unikać nagłego przenoszenia urządzenia z zimnego do gorącego środowiska (lub odwrotnie) oraz korzystania z niego w miejscach z dużą wilgotnością powietrza. Wilgoć może skraplać się na elementach wewnątrz obudowy, powodując tymczasowe przerwy w działaniu urządzenia.
- Należy wówczas pozostawić urządzenie w ciepłym i dobrze wietrzonym miejscu na 1–2 godziny i poczekać, aż wilgoć odparuje i urządzenie zacznie normalnie działać. Należy uważać głównie przy pierwszym uruchomieniu urządzenia po zakupie, przy niskich temperaturach. Nie wolno umieszczać urządzenia na niestabilnym wózku, stojaku, konsoli lub stole. Urządzenie może spaść i spowodować poważne obrażenia dzieci lub dorosłych, doznać uszkodzeń lub uszkodzić inne obiekty. Używaj tylko z wózkiem, podstawą, stojakiem lub stołem zalecanym przez producenta lub sprzedawanym wraz z urządzeniem. Montaż urządzenia powinien być wykonywany zgodnie z instrukcją producenta i powinien stosować akcesoria zalecane przez producenta.
- Nie należy opierać się o urządzenie, nachylać się przez nie lub stawać na nim. Chronić urządzenie przed gwałtownymi ruchami. Należy zadbać, aby dzieci nie bawiły się urządzeniem.
- Podczas przemieszczania przy użyciu wózka należy zachować ostrożność. Nagłe zatrzymanie, nadmierna siła i nierówne powierzchnie mogą spowodować, że urządzenie może spaść z wózka.
- Producent ani sprzedawca w żadnym wypadku nie odpowiadają za jakiegokolwiek szkody pośrednie i bezpośrednie, powstałe na skutek nieprzestrzegania zaleceń dot. instalacji, ustawień, obsługi i czyszczenia urządzenia, zawartych w niniejszej instrukcji.
- Urządzenie należy chronić przed wstrząsami, uderzeniami, wibracjami, wilgocią i kurzem. Nie wystawiaj urządzenia na działanie ekstremalnych temperatur bądź wilgoci.



**Uwaga:**

Jeżeli urządzenie jest zasilane za pośrednictwem zasilacza, należy używać wyłącznie dostarczonego zasilacza i przewodu zasilającego dostarczonego wraz z urządzeniem. Nie podłączaj urządzenia do zepsutego gniazdka. Upewnij się, że wtyczka jest prawidłowo podłączona do gniazdka. Jeżeli wtyczka jest luźno umieszczona w gniazdku, łuk elektryczny może spowodować pożar. Wymianę wtyczki należy powierzyć wykwalifikowanemu elektrykowi.

**Uwaga:**

Podłączaj urządzenie wyłącznie do gniazdka z uziemieniem (z bolcem uziemienia).

**Uwaga:**

Jeśli urządzenie jest montowane na ścianie lub suficie, postępuj zgodnie z instrukcjami producenta oraz zaleceniami podanymi w instrukcji obsługi danego urządzenia.

**Serwis i konserwacja**

- Aby zapobiec porażeniu prądem elektrycznym oraz wzniesieniu pożaru nie należy otwierać obudowy — wewnątrz nie ma elementów, które byłby w stanie naprawić użytkownik, nieposiadający odpowiednich kwalifikacji lub narzędzi. Jeżeli urządzenie wymaga naprawy, należy skontaktować się z punktem serwisowym.
- W razie wystąpienia jakichkolwiek niestandardowych oznak pracy urządzenia, jak np. zapach palącej się izolacji lub dym, należy natychmiast wyłączyć urządzenie, odłączyć je od źródła zasilania i nie korzystać z niego do czasu otrzymania wyników kontroli w profesjonalnym serwisie.
- Czynności serwisowe może wykonywać tylko wykwalifikowany personel. Serwis jest konieczny, jeżeli urządzenie zostało w jakikolwiek sposób uszkodzone, np. uszkodzenie przewodu zasilania, polanie urządzenia cieczą, dostanie się ciał obcych do wnętrza urządzenia, wystawienie go na działanie wilgoci lub deszczu, albo jeśli urządzenie upadło lub nie działa w normalny sposób.
- W przypadku naprawy lub wymiany części urządzenia należy się upewnić, że serwisant użył części zamiennych określonych przez producenta lub części zamiennej, które mają te same właściwości jak oryginał. Użycie innych części może spowodować pożar, porażenie prądem lub inne niebezpieczeństwa.
- Przed czyszczeniem, przeniesieniem lub innymi czynnościami konserwacyjnymi należy odłączyć wtyczkę (zasilacz) od źródła zasilania.
- Urządzenie czyść wyłącznie suchą szmatką. Do czyszczenia nie stosuj benzyny, rozpuszczalnika lub rozcieńczalnika ani żadnych środków ściernych, druciaków lub gąbek o chropowatej powierzchni.

**Uwaga:**

**Nie należy wyrzucać urządzenia wraz z odpadem komunalnym. Urządzenie należy zutylizować zgodnie z miejscowymi przepisami i rozporządzeniami.**

**Pilot i baterie**

- Pilota ani baterii nie należy wystawiać na działanie bezpośredniego światła słonecznego ani źródeł ciepła, takich jak grzejniki, wymienniki ciepła lub innych urządzeń (w tym wzmacniacze) wydzielających ciepło. Nie należy używać urządzenia ani pozostawiać go w pobliżu otwartego ognia. Upewnij się, że czujnik nie jest wystawiony na silne światło (np. słoneczne) lub światło lamp fluorescencyjnych, które mogą zmniejszyć efektywność i niezawodność pilota.
- Pilot i baterie nie mogą zostać wystawione na działanie cieczy i nie należy na nich stawiać naczyń napełnionych cieczą, np. wazonów. Chroń przed zmknięciem oraz polaniem jakąkolwiek cieczą. Nie stosuj na zewnątrz. Nieprzestrzeganie powyższych instrukcji grozi uszkodzeniem pilota lub baterii.
- Nie należy używać urządzenia w pobliżu wody.
- Należy zadbać o odpowiednią utylizację baterii zgodnie z przepisami dot. ochrony środowiska.
- Przy nieprawidłowym użytkowaniu baterii może dojść do wycieku elektrolitu i korozji. Aby pilot działał prawidłowo, należy stosować się do poniższych instrukcji:
  - Nie należy wkładać baterii odwrotnie.
  - Baterii nie należy ładować, ogrzewać, otwierać ani zwierać.
  - Baterii nie należy wrzucać do ognia.
  - Rozładowanych baterii nie należy pozostawiać w pilocie.
  - Nie należy stosować jednocześnie różnych typów baterii ani starych i nowych baterii razem.
  - Przy dłuższej przerwie w użytkowaniu należy wyjąć baterie z pilota — pozwoli to uniknąć ew. uszkodzeń, związanych z wyciekiem baterii.
  - Jeżeli pilot nie działa prawidłowo lub zmniejszy się jego zasięg, należy wymienić wszystkie baterie na nowe.
  - Jeżeli z baterii wycieknie elektrolit, należy oddać pilota do wyczyszczenia w profesjonalnym serwisie.

**OSTRZEŻENIE:**

**Aby zapobiec porażeniu prądem elektrycznym lub wzniesieniu pożaru, nie należy wystawiać urządzenia na działanie deszczu lub wilgoci.**

**OSTRZEŻENIE:**

**Baterie nie mogą być wystawione na działanie wysokiej temperatury, np. światła słonecznego, ognia itp.**





**Ten symbol oznacza, że urządzenie posiada podwójną izolację pomiędzy niebezpiecznym napięciem sieciowym i częściami dostępnymi dla użytkownika. Podczas serwisowania należy używać tylko identycznych części zamiennych.**

- Nie pozwól, aby nieruchomy obraz był wyświetlany na ekranie LCD dłużej niż dwie godziny, ponieważ może to spowodować uszkodzenie panelu.
- Wyświetlacze LCD są produkowane przy zastosowaniu technologii wysokiej precyzji, aby zapewnić dokładne odwzorowanie obrazu. Od czasu do czasu na ekranie może pojawić się kilka nieaktywnych punktów, jak np. stały punkt czerwony, niebieski, zielony lub czarny (do 0,001% ogólnej liczby punktów wyświetlacza). Nie ma to wpływu na właściwości i wydajność urządzenia.



### Uwagi dot. złącza USB:

- Pamięć USB należy podłączyć bezpośrednio do urządzenia. Aby zapewnić prawidłowy transfer danych i zapobiec zakłóceniom, nie stosuj przedłużacza USB. Wyładowania elektrostatyczne mogą spowodować nieprawidłowe działanie urządzenia. Należy wówczas zrestartować urządzenie.
- Przed wykorzystaniem pamięci USB skontroluj jej prawidłową komunikację z urządzeniem oraz prędkość odczytu i zapisu danych.
- Maksymalną prędkość odczytu zapewni defragmentacja przestrzeni dyskowej. Należy zastosować system plików FAT32, jedna partycja, bez ochrony.
- Jeżeli zapis i odczyt pamięci nie jest płynny, mogą występować niepożądane efekty, jak np. znikanie części (kostki) lub całego obrazu, zakłócenia dźwięku, w skrajnym przypadku nawet przerwanie działania. Nieoczekiwane zachowanie podłączonej pamięci, ew. wirus lub inne szkodliwe oprogramowanie mogą spowodować zawieszenie urządzenia, po którym konieczny będzie restart.
- Złącze USB jest standardowe i nie może zasilać urządzenia USB o wysokim poborze mocy (np. dysk twardy HDD). Tego typu urządzenia powinny mieć własne, oddzielne zasilanie.
- Urządzenie zostało zaprojektowane z myślą o maksymalnej kompatybilności z pamięciami. Z uwagi na szeroką ofertę dostępnych na rynku urządzeń USB nie można zagwarantować kompatybilności ze wszystkimi tego typu urządzeniami. W razie problemów należy sformatować pamięć bezpośrednio w urządzeniu. Jeżeli problem nie zostanie rozwiązany, spróbuj skorzystać z innej pamięci.

**Z uwagi na szeroki wybór dostępnych na rynku urządzeń USB, nie można zapewnić kompatybilności urządzenia ze wszystkimi typami kart urządzeń USB.**

### Nr fabryczny urządzenia

Nr fabryczny w sposób jednoznaczny pozwala zidentyfikować urządzenie. Prosimy o wpisanie nr fabrycznego urządzenia razem z innymi cechami charakterystycznymi poniżej.

Nr fabryczny: \_\_\_\_\_

Data zakupu: \_\_\_\_\_

**Uwagi:**

1. Grafika w tej instrukcji ma charakter informacyjny.
2. Menu na ekranie telewizora może się nieznacznie różnić od informacji przedstawionych na ilustracjach w tej instrukcji.
3. Informacje w niniejszym dokumencie mogą zostać zmienione bez uprzedniego powiadomienia. Producent nie ponosi odpowiedzialności za szkody wynikające bezpośrednio lub pośrednio z błędów lub rozbieżności między instrukcją obsługi a opisywanym produktem.

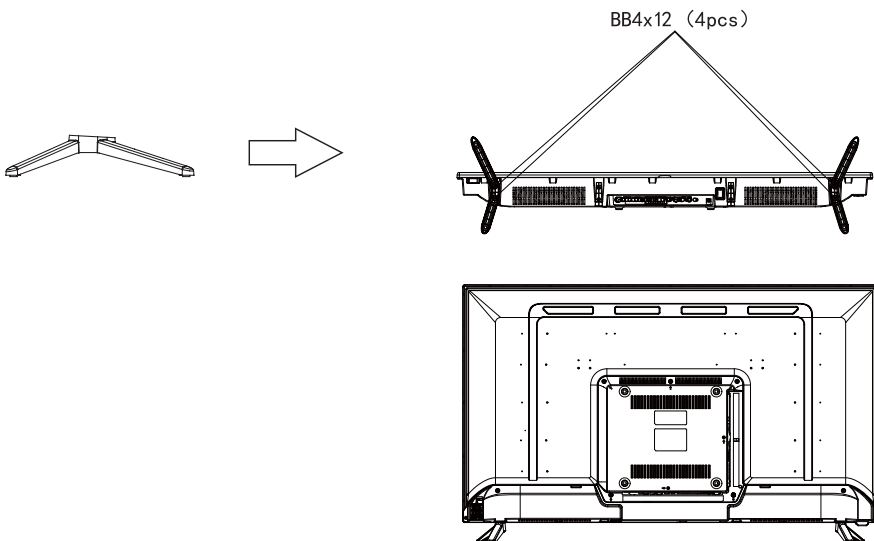
## 2. Montaż podstawki

Przed zamocowaniem / zdjęciem podstawki należy się upewnić, że telewizor jest wyłączony, a wtyczka jest wyjęta z gniazdka.

Przed rozpoczęciem pracy należy położyć pod telewizor LED miękki materiał (np. koc). Pozwoli to uniknąć uszkodzeń. Zadbaj o prawidłowe zamocowanie podstawy, aby telewizor był stabilny.

Zmontowany telewizor należy umieścić na stabilnej, płaskiej powierzchni.

### Instrukcja montażu podstawki



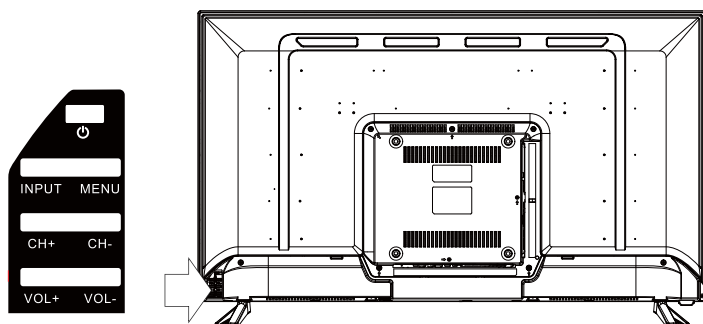
## 3. Opis urządzenia


### 3.1. Funkcje przycisków panelu sterowania

Przyciski na panelu w prawym dolnym rogu kontrolują podstawowe funkcje telewizora, w tym menu na ekranie. Aby korzystać z bardziej zaawansowanych funkcji, należy użyć pilota.

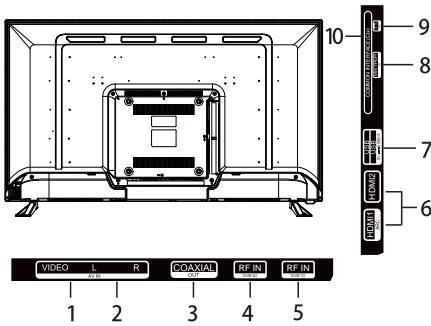
**Uwaga:**

Rysunki mają charakter ilustracyjny



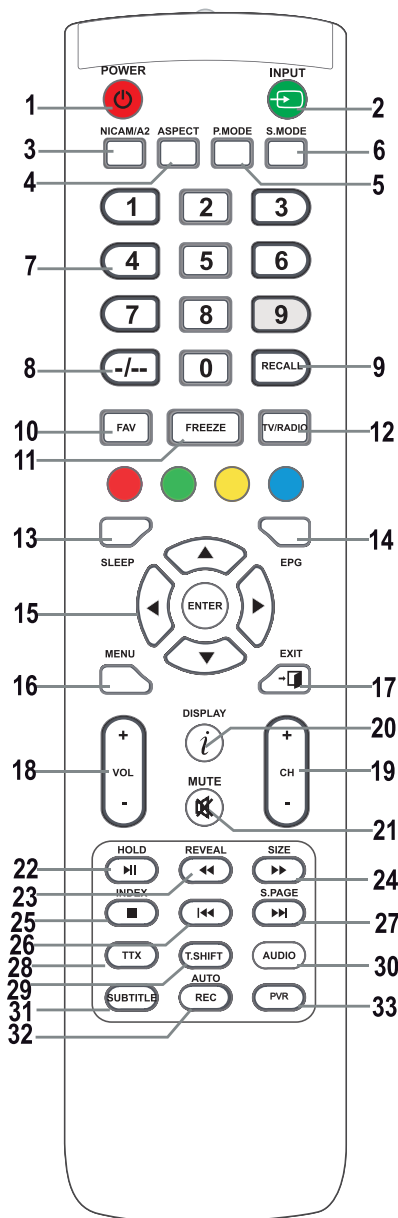
Funkcje klawiatury		
Ikona	Nazwa	Funkcja
	Czuwanie	Przełączenie telewizora w tryb czuwania.
<b>INPUT</b>	Źródło	Wybór źródła sygnału.
<b>MENU</b>	Menu główne	Wejście do głównego menu ustawień
<b>CH+</b> <b>CH-</b>	W górę/w dół	Zmiana oglądanego kanału na następny/poprzedni. W menu telewizora przejście do elementu znajdującego się wyżej/niżej.
<b>VOL+</b> <b>VOL-</b>	W lewo/w prawo	Zmniejszenie/zwiększenie poziomu głośności telewizora. W menu telewizora wybiera opcję w lewo/w prawo.

### 3.2. Podłączenie złącz telewizora



1. -2. **AV IN:** złącze wyjściowe AV DVD można podłączyć za pomocą kabla AV do wejścia AV telewizora.
3. **COAXIAL/DIGITAL AUDIO OUT:** koncentryczne wyjście audio.
4. **RF IN (S2)/ANTENNA IN (S2):** podłączenie do anteny lub systemu telewizji kablowej, LNB dla sygnału satelitarnego.
5. **RF IN/ANTENNA IN:** podłączenie do anteny lub systemu telewizji kablowej.
6. **HDMI:** podłączenie urządzenia z wyjściem HDMI.
7. **USB:** podłączenie jednostki USB flash do odtwarzania obsługiwanej treści multimedialnej.
8. **COMPONENT IN:** wejście YPbPr
9. **Słuchawki:** złącze do podłączenia słuchawek lub innego urządzenia audio.
10. **CI:** wejście CI

## 4. Pilot zdalnego sterowania



- Przycisk POWER** Włącza/wyłącza telewizor z/do trybu czuwania.
- Przycisk INPUT** Wciśnij, aby wybrać odpowiednie wejście.
- Przycisk NICAM** Wejście lub wyjście dźwięku NICAM/A2.
- Przycisk ASPECT** Wybór proporcji stron obrazu, np. 16:9, Zoom, Auto, 4:3.
- Przycisk P.MODE** Przez ponowne wciśnięcie przycisku wybierz tryb obrazu.
- Przycisk S.MODE** Przez ponowne wciśnięcie przycisku wybierz tryb dźwięku.
- Przyciski cyfrowe 0-9** Przez wciśnięcie przycisków 0-9 wybierz bezpośrednio kanał telewizyjny podczas oglądania telewizji. W trybie teletextu wybierz numer strony itd.
- Przycisk --/--** Służy do wprowadzania numerów kanałów z różną ilością cyfr, np. 1 - 11 - 111.
- Przycisk RECALL** Przycisk przetaczania na poprzednio oglądany kanał.
- Przycisk FAV** W trybie TV wejdiesz w menu ulubionych lub je opuścisz.
- Przycisk FREEZE (zamrażanie)** Zamrażanie obrazu.
- Przycisk TV/RADIO** Przetaczanie pomiędzy trybem cyfrowym telewizora i radia.
- Przycisk SLEEP** Ustawienia czasu automatycznego wyłączenia telewizora.
- Przycisk EPG** Przez wciśnięcie wyświetlisz/ukryjesz elektroniczny przewodnik po programach.

**15. Przyciski ▲/▼/◀/▶/ENTER**

Służą do nawigacji po menu na ekranie i do ustawienia telewizora zgodnie z własnymi preferencjami.

**Przycisk ENTER**

Służy do wejścia w menu listy kanałów lub do jego opuszczenia (Tylko DTV/ATV).

**16. Przycisk MENU**

W trybie TV wyświetla menu główne telewizora.

**17. Przycisk EXIT**

Funkcja opuszczenia menu lub ekranu.

**18. Przyciski VOL+/-**

Przez wciśnięcie zwiększysz lub zmniejszysz głośność.

**19. Przyciski CH +/-**

Przez wciśnięcie przełącza się poszczególne kanały.

**20. Przycisk DISPLAY**

Przycisk służący do pokazywania źródła i informacji o kanałach.

**21. Przycisk MUTE**

Po wciśnięciu tego przycisku dojdzie do wyciszenia dźwięku. Aby wznowić dźwięk, wciśnij ten przycisk ponownie lub wciśnij VOL +.

**22. Przycisk HOLD/▶II**

**Przycisk HOLD:** podtrzymanie aktualnego wyświetlania

**Przycisk ▶II:** odtwarzanie/wstrzymanie lub włączenie zapisu z przesunięciem czasowym w trybie mediów.

**23. Przycisk REVEAL/◀◀**

**Przycisk REVEAL:** wiskając przycisk REVEAL wyświetlisz lub ukryjesz ukryte informacje w teletekście (zależy od nadawcy)

**Przycisk ◀◀:** szybkie przesuwanie wstecz

**24. Przycisk SIZE/▶▶**

**Przycisk SIZE:** poprzez wciśnięcie przycisku SIZE zmienisz rozmiar wyświetlania w trybie mediów.

**Przycisk ▶▶:** szybkie przesuwanie do przodu

**25. Przycisk INDEX/■**

**Przycisk INDEX:** wywołanie strony z treścią teletekstu.

**Przycisk ■:** Zatrzymanie zapisu/odtwarzania.

**26. Przycisk I◀◀**

Przejdzie na poprzednią ścieżkę.

**27. Przycisk S.PAGE/▶▶I**

**Przycisk S.PAGE:** Przez wciśnięcie przycisku S.PAGE wejdiesz na podstronę teletekstu.

**Przycisk ▶▶I:** przejście na kolejną ścieżkę.

**28. Przycisk TTX**

Włączanie lub wyłączenie teletekstu.

**Uwaga:** funkcja teletekstu jest opcjonalna, dostępność przycisku jest zależna od modelu. Informacje teletekstowe są w pełni zależne od nadawcy kanału.

**29. Przycisk T.SHIFT**

Służy do uruchomienia nagrywania z przesunięciem czasowym (tzw. Time Shift). Funkcja jest do dyspozycji wyłącznie w trybie DTV i przy podłączonej działającej pamięci USB.

**30. Przycisk AUDIO**

**Tryb DTV/mediów:** wybór dźwięku towarzyszącego, jeśli jest dostępny.

**Tryb ATV:** wybór trybu dźwiękowego: Stereo / Dual I/II / Mono.

**Inne źródła:** wybór lewego/prawego kanału

**31. Przycisk SUBTITLE**

Przycisk służący do pokazywania/ukrywania napisów w dolnej części ekranu, o ile są one dostępne.

**32. Przycisk AUTO/REC**

**Przycisk AUTO:** służy do automatycznej konfiguracji w trybie komputera.

**Przycisk REC:** przez wciśnięcie uruchomisz nagrywanie (wyłącznie w trybie DTV).

**33. Przycisk PVR**

Służy do wejścia w menu ustawień PVR lub do jego opuszczenia.

**Poznámka:**

Podczas przechowywania lub jeśli nie korzystasz z urządzenia przez dłuższy czas, wyjmij baterię.

Jeśli chcesz sterować urządzeniem przy pomocy pilota, skieruj go na urządzenie a następnie wciśnij przycisk z pożądaną funkcją. Zasięg działania pilota wynosi do około 5 metrów przy odchyleniu do +/- 30° od pionowego kierunku na czujnik odbiorczy pilota umieszczony na przedniej stronie urządzenia. Zmniejszająca się wydolność baterii stopniowo skraca zasięg pilota. W przestrzenie pomiędzy pilotem a urządzeniem podczas korzystania z pilota nie mogą znajdować się solidne przeszkody. Podczas standardowego użytkowania baterie wystarczają w pilocie na około 1 rok. Jeśli dojdzie do znacznego obniżenia zasięgu pilota, wymień obie baterie w pilocie. Jeżeli pilot nie będzie używany przez dłuższy czas, wyjmij z niego obie baterie – wyeliminujesz w ten sposób możliwość ewentualnego uszkodzenia pilota przez ich wylanie.

Unikaj oddziaływania na urządzenie silnego światła (np. promieni słonecznych lub światła silnych źródeł świetlówek lub źródeł oszczędnych), które może ograniczyć wydajność i niezawodność pilota zdalnego sterowania na podczerwień.



## 5. Pierwsze włączenie



Naciśnięcie przycisku **SOURCE** spowoduje wyświetlenie listy źródeł sygnału.

Wybierz żądane źródło sygnału za pomocą przycisków ▼/▲ lub **SOURCE**.

Przejdź do odpowiedniego źródła sygnału naciskając **OK**.

Opuść menu naciskając **EXIT**.

Aby oglądać telewizję, należy podłączyć działający kabel antenowy (antena, wspólna antena, okablowanie, ...) do wejścia telewizora z oznaczeniem „RF-In”.

### 5.1. Wybór języka

Wybierz język, w którym będą wyświetlane menu i komunikaty naciskając ◀/▶.

### 5.2. Wybór kraju

Podświetl kraj naciskając ▼/▲.

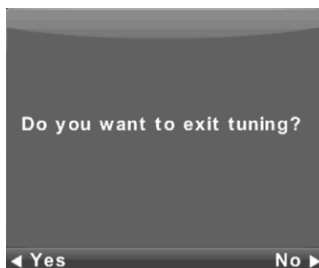
Wybierz żądany kraj naciskając ◀/▶.



### 5.3. Strojenie automatyczne

Wybierz pomiędzy sygnałem analogowym (ATV) lub cyfrowym (DTV) lub pozostaw oba sygnały ATV+DTV. Najpierw odbędzie się strojenie analogowych kanałów telewizyjnych (ATV). Aby pominąć strojenie ATV, naciśnij przycisk Menu oraz przycisk ze strzałką w lewo.

Następnie odbędzie się strojenie cyfrowych kanałów telewizyjnych (DTV). Aby pominąć strojenie DTV, naciśnij przycisk Menu oraz przycisk ze strzałką w lewo.



**Uwaga:**

Jeżeli strojenie automatyczne nie znajdzie żadnego kanału (np. z powodu słabej anteny) lub strojenie zostanie przerwane ręcznie, można dostroić kanały ręcznie pojedynczo w menu urządzenia opisanym poniżej. Do tego będą potrzebne niektóre informacje techniczne o programie, który chcesz odbierać, np. sposób transmisji, częstotliwość kanału, tryby dźwięku, szybkości transmisji itp.

Automatyczne strojenie jest zakończone zapisaniem listy dostępnych programów telewizyjnych i radiowych, które można natychmiast odtwarzać. W przypadku wielokrotnych wystąpień tych samych lub podobnych programów (np. z powodu lokalnych odmian tego samego programu centralnego, zdalnego odbioru z zakłóceniami lub lokalnego „czystego” odbioru) należy sprawdzić, które stacje działają najlepiej, a następnie zmodyfikować listę.

Automatyczne strojenie satelity jest przystosowane do strojenia jednego satelity za pomocą anteny z jednym LNB i odpowiada ustawieniu DiSEqC=Nic/None. Jeżeli antena jest bardziej skomplikowana, należy określić parametry anteny (szczególnie sterowanie DiSEqC za pomocą komend LNB) zgodnie z ustawieniami, które udostępni instalator systemu antenowego. Dane te należy zapisać w menu Ustawienia satelity/Dish Setup, jak opisano w następnym rozdziale.

## 6. Menu

### 6.1. Menu kanałów — satelitarne



#### **OSTRZEŻENIE:**

**Zalecamy przeprowadzenie montażu systemu antenowego przez specjalistę.  
Prawidłowo wykonany montaż umożliwi stabilny i bezproblemowy odbiór.**

Naciśnij przycisk **MENU**, aby wyświetlić główne menu.

Wybierz w menu głównym pozycję **CHANNEL** (KANAL) naciskając ◀/▶.



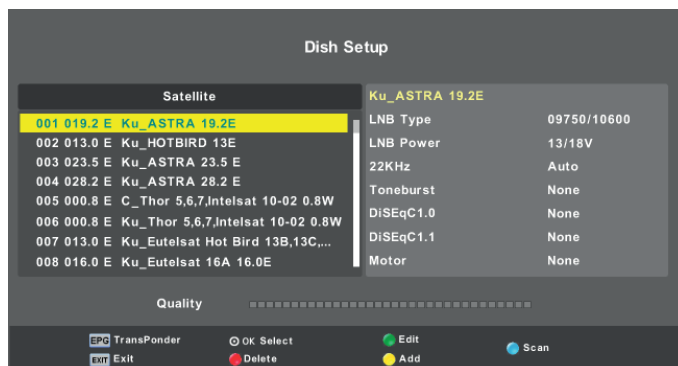
1. Wybierz element, który chcesz edytować w menu **CHANNEL** za pomocą ▼/▲.
2. Naciśnij przycisk **OK** i przeprowadź edycję.
3. Po zakończeniu edycji naciśnij przycisk **MENU**, aby zapisać zmiany i wrócić do poprzedniego menu.

Zgodnie z informacjami przekazanymi przez instalatora systemu antenowego należy określić wszystkie parametry **dla każdego** z satelitów, na które system jest przygotowany i które zamierzasz odbierać. Jeżeli któryś z parametrów jest niewłaściwy lub system antenowy nie zaakceptuje wartości Auto lub Nic/None, dany satelita nie będzie odbierany lub pod nazwą konkretnego satelity będzie odbierany inny satelita.

Podczas nastawiania satelity poszczególne funkcje przycisków są podane na ekranie.

Wybierz z listy satelitę, strzałką **W prawo** przejdź do ustawienia parametrów i ustaw je poprawnie. Naciśnij **EXIT**, aby wrócić do listy. Jeżeli parametry są ustawione prawidłowo, jeżeli pierwszy z transponderów z listy danego satelity (dotychczas ukryty) jest aktywny/nadaje, zmieni się poziomy wskaźnik **Jakość/Quality** (na dole w oknie) z pustego na wartość niezerową, np. będzie w połowie zakresu. Aby wyświetlić listę transponderów danego satelity, naciśnij przycisk **EPG**. Każdy transponder jest określony głównie przez częstotliwość (a także polaryzację H/V oraz prędkość transmisji danych):

np. 27500 kSym/s) i zawiera kilka programów telewizyjnych — aby je odbierać podczas jego wybierania wskaźnik **Jakość/Quality** musi pokazywać wartość niezerową, np. połowę zakresu.



### 6.1.1. Szybkie strojenie M7 FastScan

- Nastaw prawidłowo przełącznik DiSEqC do odbioru satelity Astra 23,5° wschód.
- Ustaw tryb wyszukiwania na **Fast Scan**
- Naciśnij **OK** i poczekaj na zakończenie strojenia.



#### Uwaga odnośnie funkcji FastScan:

Funkcja FastScan wyszukuje odpowiednią tabelę kanałów operatora i zapisze ją na liście urządzenia. Listę utworzoną przez funkcję FastScan, pozycje i numery poszczególnych kanałów określa operator transmisji, a użytkownik nie może ich zmieniać. Lista zostanie zapisana w urządzeniu niezależnie od aktualnej możliwości odbioru, ustawienia anteny, subskrypcji itp. Dzięki temu użytkownik ma pewność, że w urządzeniu zostaną zapisane wszystkie kanały, które transmituje operator.

**Uwaga odnośnie aktualizacji listy FastScan i zużycia energii:**

Lista kanałów operatora FastScan zostanie sprawdzona przez urządzenie pod kątem aktualności podczas przełączania w tryb czuwania (Standby). Wystarczy wyłączyć telewizor przy wybranym wejściu Satelita, aby lista została odświeżona. Podczas aktualizacji urządzenie nie przestanie zasilać anteny satelitarnej, a dioda LED sygnalizująca stan urządzenia może kilka razy zamigać. Dopiero po zakończeniu aktualizacji (ok. 3 minuty) zużycie spada poniżej wymaganej wartości 0,5 W.

**6.1.2. Strojenie zaawansowane/specjalne**

W **Ustawieniach** satelity można przeprowadzić zaawansowane i specjalne strojenie. Można przeszukać (skanowanie) jeden lub kilka satelitów, jeden lub kilka transponderów poprzez wybranie z listy za pomocą przycisku **OK**. Po wybraniu naciśnij **niebieski** przycisk i wybierz jedną z trzech opcji z następującego okna:

1. **Tryb skanowania** pomiędzy **Domyślny/Default** (wyszukiwanie według listy w telewizorze), **Ślepe skanowanie/Blind Scan** (najwolniejsze skanowanie, przeszukiwanie różnych trybów i parametrów transmisji), **Sieć/Network** (najpierw jest przeszukiwana tabelka NIT, następnie znalezione w niej transpondery).
2. **Typ kanału** wybierz — **Wolne/FTA**, do oglądania których nie jest potrzebna karta dostępu warunkowego (CA) oraz **Szyfrowane/Scrambled** (czasami zwane „kodowane”), które wymagają karty dostępu. Kanały kodowane będą wyświetlane na liście programów z symbolem **klucza**.
3. **Rodzaj usługi** — wybierz **DTV** oraz **Radio**.

**Przykład zaawansowanego strojenia Skylink:**

- Nastaw zgodnie z systemem antenowym odbiór satelity Astra 23,5° wschód (Astra 1E, 1G, 3A)  
(Ewentualnie skontroluj obecność i ustawienia poszczególnych transponderów według listy operatora.)
- Wybierz (poprzez zaznaczenie za pomocą przycisku **OK**) na liście satelity transponder 12070 MHz, polaryzacja pozioma, prędkość transmisji danych: 27500 kSym/s.
- Po naciśnięciu **Skanuj** wybierz **Skanowanie sieci**. Telewizor najpierw przeszuka tablicę NIT na TP12070, następnie nastroi programy z transponderów w nich zawartych. (Jeżeli odbierasz także satelitę Astra 19,2° wschód, nastroń programy z poszczególnych transponderów tego satelity, jeżeli opłaciłeś te programy i chcesz je odbierać.)
- Z obszernej listy programów można usunąć te, które nie są potrzebne, ponieważ np. należą do innego operatora, do którego nie posiadasz karty dostępu.

## 6.2. Menu kanałów — ATV/DTV

Naciśnij przycisk **MENU**, aby wyświetlić główne menu.

Wybierz w menu głównym pozycję **CHANNEL** (KANAL) naciskając ◀/▶.

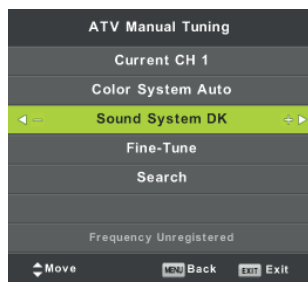


1. Wybierz element, który chcesz edytować w menu **CHANNEL** za pomocą ▼ / ▲.
2. Naciśnij przycisk **OK** i przeprowadź edycję.
3. Po zakończeniu edycji naciśnij przycisk **MENU**, aby zapisać zmiany i wrócić do poprzedniego menu.

### 6.2.1. Strojenie automatyczne

Wybierz element **Auto Tuning** (Strojenie automatyczne) za pomocą przycisków ▼ / ▲ i potwierdź naciskając **OK**. Zostanie przeprowadzone takie samo działanie, jak przy pierwszym strojeniu, zostaną usunięte wszystkie kanały zapisane wcześniej.

### 6.2.2. Strojenie ręczne ATV



#### Current CH (Aktualny kanał)

Ustawienie numeru kanału.

Color System (System kolorów)

Wybierz system kolorów.

Sound System (System dźwięku)

Wybierz system dźwięku.

### Fine-Tune (Dostrajanie)

Precyzyjna regulacja częstotliwości kanału.

### Search (Wyszukiwanie)

Rozpoczęcie wyszukiwania kanałów.

#### 6.2.3. Strojenie ręczne DTV

Wybierz element **DTV Manual Tuning** (Strojenie ręczne DTV) za pomocą przycisków ▼/▲, następnie przejdź do podmenu naciskając **OK**.

Wybierz kanał za pomocą przycisków ◀/▶ i potwierdź wyszukiwanie programu naciskając **OK**.



#### 6.2.4. Edycja programów

Wybierz element **Program Edit** (Edycja programów) za pomocą przycisków ▼/▲ i przejdź do podmenu naciskając **OK**.



Do programowania kanałów służą trzy kolorowe przyciski ● ● ●. Najpierw zaznacz kanał, który chcesz wybrać za pomocą przycisków ▼/▲. Następnie:

**Czerwony** przycisk umożliwia usunięcie programu z listy.

**Żółty** przycisk służy do przeniesienia programu.



**Niebieski** przycisk pozwala na pominięcie wybranego kanału (televizor będzie automatycznie pomijał kanał podczas przełączania kanałów za pomocą przycisków **PR+/-**).

**Przycisk FAV** umożliwia dodanie lub usunięcie kanału z listy ulubionych.

Pozycje i numery poszczególnych kanałów nastrojonych za pomocą funkcji FastScan określa operator transmisji, a użytkownik nie może ich zmieniać. Kolorowe przyciski w tym wypadku nie działają.

## 6.2.5. Lista planu

Transmisja cyfrowa umożliwia zaprogramowanie pewnych czynności związanych z czasem, które są nazywane Wydarzeniami (Events). Zaplanowane (zaprogramowane) wydarzenia są zapisywane na liście.

Wybierz element **Schedule List** (Lista planu) za pomocą przycisków **▼/▲** i wejdź do podmenu naciskając **OK**. Dostępny dla niektórych źródeł.



**Żółty** przycisk umożliwia wejście do następującego interfejsu.



Jeżeli nastąpi konflikt ustawionego czasu, pojawi się ostrzeżenie.

**Uwaga:**

Zaplanowane zadania wymagają dokładnego ustawienia czasu, w przeciwnym wypadku ich przeprowadzenie może być niedokładne lub zawodne. Do planowania zadań należy używać dokładnego czasu transmisji, ustawić prawidłowo strefę czasową, czas letni, a zadania należy wykonywać, gdy telewizor jest włączony.

**Uwaga:**

Jeżeli system dostępu warunkowego (CAM) obsługuje ochronę typu URI, podczas pierwszego nagrywania należy podać kod PIN (CI CAM PIN) systemu CA. Różni się od hasła blokady telewizora, przydziela go operator CAM.

### 6.2.6. Informacje o sygnale

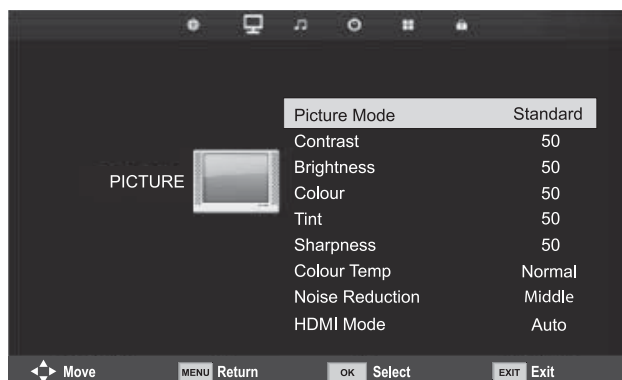
Wybierz element **Signal Information** (Informacje o sygnale) za pomocą przycisków ▼/▲. Naciśnij **OK**, aby wyświetlić szczegółowe informacje o sygnale, sile i jakości (ilości zakłóceń). Opcja dostępna wyłącznie dla sygnału DTV. Należy oglądać programy/kanały z najwyższymi wartościami obu zmiennych, poziom maksymalny wynosi 100.

<b>Signal Information</b>	
<b>Channel: 5 (177.50MHz)</b>	
<b>Network ...</b>	
<b>Modulation Unknow</b>	
<b>Quality 100</b>	<b>(Good)</b>
<b>Strength 0</b>	<b>(Weak)</b>

## 6.3. Menu Picture (Obraz)

Naciśnij przycisk **MENU**, aby wyświetlić główne menu.

Wybierz w menu głównym pozycję **PICTURE** (OBRAZ) naciskając ◀▶.



1. Wybierz element, który chcesz edytować w menu **PICTURE** za pomocą ▼/▲.
2. Naciśnij przycisk **OK** i przeprowadź edycję.
3. Po zakończeniu edycji naciśnij przycisk **MENU**, aby zapisać zmiany i wrócić do poprzedniego menu.

### 6.3.1. Tryb obrazu

Wybierz element **Picture Mode** (Tryb obrazu) za pomocą przycisków ▼/▲ i wejdź do podmenu naciskając **OK**

Jeżeli obraz jest w trybie **Personal** (Osobisty), można zmienić wartości kontrastu, jasności, kolorów, ostrości i odcienia.



#### Wskazówka:

Do bezpośredniej zmiany trybu obrazu służy przycisk **P.M.**

#### Kontrast / Jasność / Kolor / Odcień / Ostrość

Wybierz element za pomocą przycisków ▼/▲ i przeprowadź edycję.

**Contrast** (Kontrast): Ustawienie intensywności jasnych obszarów obrazu. Ciemne obszary obrazu pozostają niezmienione.

**Brightness** (Jasność): Regulacja ogólnej jasności obrazu. Wpływa na ciemne obszary obrazu.

**Color** (Kolory): Regulacja nasycenia kolorów zgodnie z preferencjami.

**Tint** (Odcień): Służy do kompensacji kolorów, wyłącznie dla NTSC.

**Sharpness** (Ostrość): Regulacja podkreślenia szczegółów obrazu.

**Uwaga:**

Elementy są dostępne wyłącznie dla ustawień obrazu użytkownika (Personal).

### 6.3.2. Temperatura kolorów

Zmiana ogólnego koloru obrazu.

Wybierz element **Color Temperature** (Temperatura barwowa) za pomocą przycisków ▼/▲, a następnie przejdź do podmenu naciskając **OK**.

Wybierz tryb za pomocą przycisków ◀/▶ (dostępne tryby obrazu: Cold (Zimny), Normal (Normalny), Warm (Ciepły)).



**Cold** (Zimny)

**Normal** (Normalny)

**Warm** (Ciepły)

Podkreśla niebieski odcień koloru białego.

Zachowuje neutralny kolor biały.

Podkreśla czerwony odcień koloru białego

### 6.3.3. Redukcja szumów

Służy do filtrowania i redukcji zakłóceń w obrazie i poprawy jakości obrazu. Wybierz element **Noise Reduction** (Redukcja szumu) za pomocą przycisków ▼/▲, a następnie przejdź do podmenu naciskając **OK**.



**Off** (Funkcja wyłączona): Wykrywanie zakłóceń obrazu jest wyłączone.

**Low** (Niski poziom): Wykrywanie i redukcja słabego szumu w obrazie.

**Middle** (Średni poziom): Wykrywanie i redukcja umiarkowanego szumu w obrazie.

**High** (Wysoki poziom): Wykrywanie i redukcja silnego szumu w obrazie.

**Default** (Poziom domyślny): Ustawiony domyślnie.

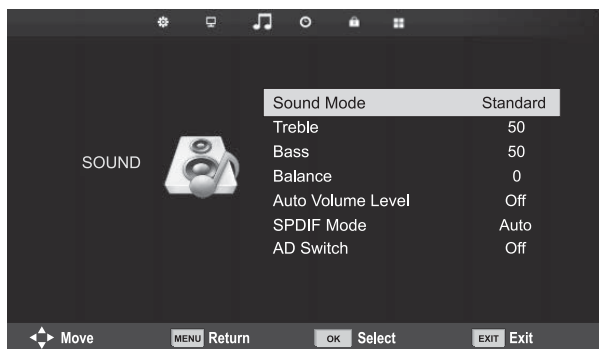
### 6.3.4. Tryb HDMI

Wybierz dla aktualnego źródła podłączonego do wejścia HDMI lub **Wideo** (np. odbiornik satelitarny), **PC** (komputer) lub **AUTO**. W ten sposób dostosujesz przetwarzanie obrazu i jego wielkość do aktualnego źródła. W wypadku niepodłączonego źródła HDMI funkcja jest nieaktywna.

## 6.4. Menu Sound (Dźwięk)

Naciśnij przycisk **MENU**, aby wyświetlić główne menu.

Wybierz w menu głównym pozycję **SOUND** (DŹWIĘK) naciskając ◀/▶.

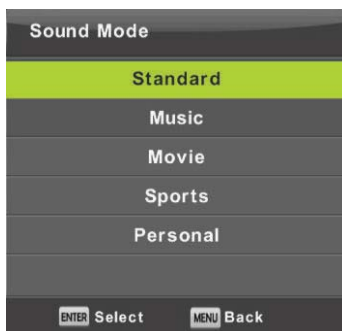


1. Wybierz element, który chcesz edytować w menu **SOUND** za pomocą ▼/▲.
2. Naciśnij przycisk **OK** i przeprowadź edycję.
3. Po zakończeniu edycji naciśnij przycisk **MENU**, aby zapisać zmiany i wrócić do poprzedniego menu.

#### 6.4.1. Tryb dźwięku

Wybierz element **Sound Mode** (Tryb dźwięku) za pomocą przycisków ▼/▲ i wejdź do podmenu naciskając **OK**.

Dokonaj wyboru za pomocą przycisków ▼/▲.



Jeżeli dźwięk jest przełączony w tryb **Personal** (Osobisty), można zmieniać wartości basów i tonów wysokich.

#### Wskazówka:

Do bezpośredniej zmiany trybu dźwięku służy przycisk **S.M.** na pilocie zdalnego sterowania.

**Standard** (Standardowy): Zapewnia zrównoważony dźwięk w każdym środowisku.

**Music** (Muzyka): Zachowuje oryginalne brzmienie. Nadaje się do programów muzycznych.

**Movie** (Film): Podkreśla tony niskie i wysokie poprawiając wrażenia podczas słuchania.

**Sports** (Sport): Podkreśla głos podczas programów sportowych.

**Personal** (Osobisty): Umożliwia dostosowanie ustawień dźwięku.

**Uwaga:**

Tony wysokie i niskie są dostępne wyłącznie w trybie **Personal** (Użytkownika), gdzie można je dowolnie regulować.

#### 6.4.2. Balans

Wybierz element **Balance** (Balans) za pomocą przycisków ▼/▲. Zmień ustawienia za pomocą przycisków ◀/▶.

#### 6.4.3. Automatyczna regulacja głośności

Wybierz element **Auto Volume Level** (Automatyczna regulacja głośności) za pomocą przycisków ▼/▲, następnie użyj przycisków ◀/▶ do wybrania opcji **On** (Włączona) lub **Off** (Wyłączona).

#### 6.4.4. Wyjście cyfrowe

Wybierz element **SPDIF Mode** (koncentryczne cyfrowe wyjście dźwięku SPDIF) za pomocą przycisków ▼/▲, następnie użyj przycisków ◀/▶ do wyboru opcji **Off** (Wyłączone), **PCM** lub **Auto** (Automatyczne). Do zewnętrznej obróbki dźwięku cyfrowego.

#### 6.4.5. Przetącanie opisu audio

Wybierz element **AD Switch** (Przetącnik AD) za pomocą przycisków ▼/▲, następnie użyj przycisków ◀/▶, aby wybrać **On** (Włączony) lub **Off** (Wyłączony). Funkcja dla osób niedowidzących, po jej włączeniu jest aktywna ścieżka dźwiękowa opisujące aktualny obraz. Wymaga wsparcia szyfrowanego strumienia danych. Po włączeniu funkcja spowoduje dodanie do oryginalnego dźwięku także komentarza audiodeskrpcji, o ile dany program nim dysponuje.

**Uwaga:**

**Balance** (Balans): opcja umożliwia nastawienie wyjścia z głośników i optymalizację słuchania w aktualnej lokalizacji.

**Auto Volume Level** (Automatyczna regulacja głośności): ten element służy do automatycznej redukcji różnic pomiędzy głośnością kanałów i programów.

## 6.5. Menu Time (Czas)

Naciśnij przycisk **MENU**, aby wyświetlić główne menu.

Wybierz w menu głównym pozycję **TIME** (CZAS) naciskając ◀/▶.



1. Wybierz element, który chcesz ustawić w menu **TIME** za pomocą przycisków ▼/▲.
2. Naciśnij przycisk **OK** i przeprowadź edycję.
3. Po zakończeniu edycji naciśnij przycisk **OK**, aby zapisać zmiany i wrócić do poprzedniego menu.

### 6.5.1. Strefa czasowa

Wybierz element **Time Zone** (Strefa czasowa) za pomocą przycisków ▼/▲ i wejdź do podmenu naciskając **OK**.

Wybierz strefę czasową za pomocą przycisków ▼/▲/◀/▶.



#### Uwaga:

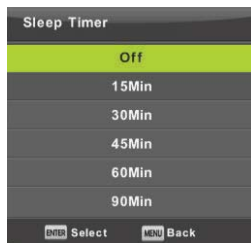
Prawidłowe ustawienie czasu (łącznie z przełączeniem na czas letni) jest potrzebne do działania wielu funkcji nadawania cyfrowego, jak np. EPG. W transmisji jest zawarty dokładny czas, według którego jest synchronizowane urządzenie. Użytkownik musi jedynie poprawnie ustawić strefę czasową.



### 6.5.2. Wyłącznik czasowy

Wybierz element **Sleep Timer** (Wyłącznik czasowy) za pomocą przycisków ▼/▲ i wejdź do podmenu naciskając **OK**.

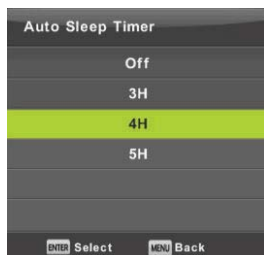
Dokonaj wyboru za pomocą przycisków ▼/▲ (dostępne opcje: Off (Wył.), 15 min, 30 min, 45 min, 60 min, 90 min, 120 min, 240 min).



### 6.5.3. Automatyczny tryb czuwania

Wybierz element **Auto Standby** (Automatyczny tryb czuwania) za pomocą przycisków ▼/▲ i wejdź do podmenu naciskając **OK**.

Dokonaj wyboru za pomocą przycisków ▼/▲.



#### Wskazówka:

Jeśli podczas ustawionego czasu nie zostanie użyty pilot zdalnego sterowania, telewizor przełączy się automatycznie w tryb czuwania. Jeżeli pilot zostanie użyty, czas zostanie wyzerowany. Długi czas wystarcza do większości zastosowań. Funkcję wyłączenia można także całkowicie wyłączyć wybierając WYŁ.

### 6.5.4. Regulator czasowy menu ekranowego

Wybierz element **OSD Timer** (Regulator czasowy menu ekranowego) za pomocą przycisków ▼/▲ i wejdź do podmenu naciskając **OK**.

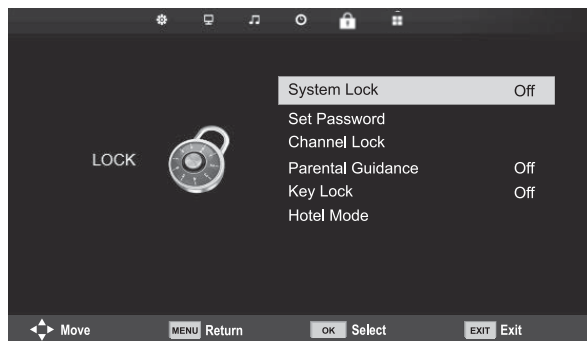
Dokonaj wyboru jak długo będą wyświetlane opcje ustawień na ekranie przed automatycznym zniknięciem za pomocą przycisków ▼/▲.



### 6.6. Menu Lock (Blokada)

Naciśnij przycisk **MENU**, aby wyświetlić główne menu.

Wybierz w menu głównym pozycję **Lock** (Blokada) naciskając ◀/▶. Należy podać poprawne hasło.



1. Wybierz element, który chcesz ustawić w menu **LOCK** za pomocą przycisków ▼/▲.
2. Naciśnij przycisk ◀/▶ i przeprowadź edycję.
3. Po zakończeniu edycji naciśnij przycisk MENU, aby zapisać zmiany i wrócić do poprzedniego menu.

Domyślne hasło fabryczne to 0000, w wypadku zapomnienia ustawionego hasła należy skontaktować się z centrum serwisowym.

### 6.6.1. Blokada systemu

Wybierz element **Lock System** (Blokada systemu) za pomocą przycisków ▼/▲, następnie naciśnij **OK** i wybierz jedną z następujących trzech opcji.



### 6.6.2. Ustawienia hasła

Wybierz element **Set Password** (Ustaw hasło) za pomocą przycisków ▼/▲, następnie użyj przycisku **OK**, aby wejść do podmenu i ustawić nowe hasło.



### 6.6.3. Blokada kanałów

Wybierz element **Channel Lock** (Blokada kanałów) za pomocą przycisków ▼/▲, następnie użyj przycisku **OK**, aby wejść do podmenu i potwierdzić wybór.

**Zielony przycisk** umożliwia zablokowanie lub odblokowanie kanału. Przed jego oglądaniem będzie trzeba podać hasło.



### 6.6.4. Kontrola rodzicielska

Wybierz element **Parental Guidance** (Kontrola rodzicielska) za pomocą przycisków ▼/▲, następnie użyj przycisku **OK**, aby wejść do podmenu i wybierz wiek odpowiedni dla swoich dzieci.

Nadawca może w transmisji przesyłać informacje o zalecanej lub minimalnej wieku do oglądania. Jeżeli program będzie transmitowany z ukrytą informacją o minimalnym wieku, urządzenie porówna tę informację z wprowadzonym wiekiem i w razie potrzeby poprosi o wprowadzenie hasła.

### 6.6.5. Blokada klawiatury

Wybierz element **Key Lock** (Blokada klawiatury) za pomocą przycisków ▼/▲, następnie użyj przycisków ◀/▶, aby wybrać **On** (Włączony) lub **Off** (Wyłączony).

Jeżeli blokada klawiatury jest aktywna, nie można używać przycisków na panelu sterowania telewizora.

## 6.6.6. Tryb hotelowy

Tryb hotelowy służy do ograniczenia pewnych funkcji telewizora tak, aby ułatwić pracę w miejscach, w których powinien być przykładowo ograniczony maksymalny poziom głośności lub wyłączona opcja strojenia telewizora.



1. Wybierz tryb hotelowy w menu **Lock** (Blokada) za pomocą przycisków **▼/▲** na pilocie zdalnego sterowania.
2. Naciśnij przycisk **OK** na pilocie zdalnego sterowania, aby wejść do podmenu.
3. Po zakończeniu edycji naciśnij przycisk **MENU**, aby zapisać zmiany i wrócić do poprzedniego menu.

## 6.7. Tryb hotelowy

Wybierz element **Hotel Mode** (Tryb hotelowy) za pomocą przycisków **▼/▲**, następnie użyj przycisków **◀/▶**, aby wybrać **On** (Włączony) lub **Off** (Wyłączony).

### 6.7.1. Blokada źródła

Wybierz element **Source Lock** (Blokada źródła) za pomocą przycisków **▼/▲**, następnie użyj przycisku **OK**, aby wejść do podmenu i potwierdzić wybór.

### 6.7.2. Źródło domyślne

Wybierz element **Default Source** (Domyślne źródło) za pomocą przycisków **▼/▲**, następnie użyj przycisku **OK**, aby wejść do podmenu i potwierdzić wybór.

### 6.7.3. Domyślny program

Wybierz element **Default Prog** (Domyślny program) za pomocą przycisków **▼/▲**, następnie użyj przycisków **◀/▶**, aby potwierdzić wybór.

### 6.7.4. Maksymalny poziom głośności

Wybierz element **Max Volume** (Maksymalny poziom głośności) za pomocą przycisków **▼/▲**, następnie użyj przycisków **◀/▶**, aby potwierdzić wybór.

## 6.7.5. Usunięcie blokady

Wybierz element **Clear Lock** (Usunięcie blokady) za pomocą przycisków ▼/▲, następnie naciśnij **OK**, aby usunąć wcześniejsze ustawienia.

## 6.8. Menu Setup (Ustawienia)

Naciśnij przycisk **MENU**, aby wyświetlić główne menu.

Wybierz w menu głównym pozycję **SETUP** (Ustawienia) naciskając ◀/▶.



1. Wybierz element, który chcesz ustawić w menu **SETUP** za pomocą przycisków ▼/▲.
2. Naciśnij przycisk ◀/▶ i przeprowadź edycję.
3. Po zakończeniu edycji naciśnij przycisk **MENU**, aby zapisać zmiany i wrócić do poprzedniego menu.

### 6.8.1. Język menu na ekranie

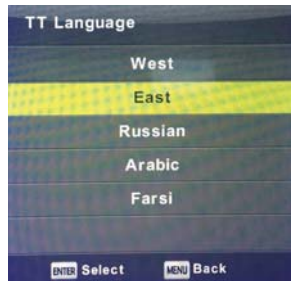
Wybierz język z menu wyświetlanego na ekranie. Domyślnie wybrany jest język angielski. Wybierz język menu za pomocą przycisków ▼/▲/◀/▶.



### 6.8.2. Język TT

Wybierz element **TT Language** (Język TT) za pomocą przycisków ▼/▲, a następnie przejdź do podmenu naciskając **OK**.

Wybierz język telegazety za pomocą przycisków ▼/▲/◀/▶, jeżeli znaki diakrytyczne nie są wyświetlane poprawnie.



### 6.8.3. Języki dźwięku

Wybierz element **Audio Language** (Języki dźwięku) za pomocą przycisków ▼/▲, a następnie przejdź do podmenu naciskając **OK**. Służy do automatycznego wyboru konkretnego języka, jeżeli jest transmitowany. Można wybrać 2 języki wg kolejności, podstawowy i drugorzędny. Jeżeli wybrany język nie jest obecny, zostanie wybrany język określony przez nadawcę.

Wybierz język podstawowy i drugorzędny za pomocą przycisków ◀/▶.

Wybierz języki dźwięku za pomocą przycisków ▼/▲/◀/▶.



### 6.8.4. Język napisów

Wybierz element **Subtitle Language** (Język napisów) za pomocą przycisków ▼/▲, a następnie przejdź do podmenu naciskając **OK**. Służy do automatycznego wyboru konkretnego języka, jeżeli jest transmitowany. Można wybrać 2 języki wg kolejności, podstawowy i drugorzędny. Jeżeli wybrany język nie jest obecny, zostanie wybrany język określony przez nadawcę.

Wybierz podstawowy i drugorzędny język napisów za pomocą przycisków ◀/▶.

Wybierz język napisów za pomocą przycisków ▼/▲/◀/▶.



### 6.8.5. Niestyszący, niedostyszący

Wybierz element **Hearing Impaired** (Niedostyszający) za pomocą przycisków ▼/▲, następnie użyj przycisku **OK**, aby wybrać **On** (Włączony) lub **Off** (Wyłączony). Funkcja jest zależna od programu.

### 6.8.6. System plików PVR

Służy do ustawienia nagrywania (PVR) transmisji cyfrowej na nośnik pamięci masowej USB. Ze względu na wielkość danych pochodzących z transmisji cyfrowej dostępne są szczegółowe ustawienia. Wybierz element **REC File System** (System plików PVR) za pomocą przycisków ▼/▲, a następnie przejdź do podmenu naciskając **OK**. Wybierz element **Check REC File System** (Sprawdź system plików PVR) za pomocą przycisków ▼/▲, a następnie przejdź do ustawień naciskając **OK**. Zostanie przeprowadzona kontrola prędkości urządzenia USB. Wynik określa, jakiej jakości transmisję urządzenie USB jest w stanie obsłużyć. W przypadku niezadowolających wyników należy przeprowadzić formatowanie za pomocą telewizora, który postara się dostosować urządzenie USB do nagrywania transmisji cyfrowej. Aby ograniczyć rozmiar pliku, należy ustawić niższe parametry nagrywania. Wyższe wartości szybko zwiększają wymagania wobec urządzenie pamięci masowej, zarówno pod względem wielkości, tak i szybkości.





**OSTRZEŻENIE:****Formatowanie trwale usuwa całą zawartość urządzenia pamięci masowej!****Uwaga:**

Każde urządzenie USB należy najpierw sprawdzić pod kątem prędkości i niezawodności zapisu.

W wypadku niezadowolających wyników należy wymienić je na inne (szybsze).

Prędkość pamięci USB jest istotnym parametrem niezawodnego zapisu i przesunięcia czasowego.

**Uwaga odnośnie nagrywania i praw autorskich:**

Nagrania PVR oraz przesunięcia czasowego mogą mieć większe wymagania odnośnie prędkości podłączonego nośnika pamięci oraz weryfikacji prawa do szyfrowanej transmisji. Zmiana trybu (np. początek i koniec) lub niektóre operacje mogą oczekiwać na bodźce zewnętrzne, a reakcja na czynności użytkownika może być opóźniona.

Jeżeli prawa dotyczące transmisji pozwalają tylko na wyświetlanie (bez nagrywania), urządzenie o tym poinformuje. Ze względu na ochronę praw autorskich zapis na nośniku pamięci jest szyfrowany tak, aby nie mógł być odczytany na innym urządzeniu.

### 6.8.7. Proporcje ekranu

Wybierz element **Aspect Ratio** (Proporcje ekranu) za pomocą przycisków ▼/▲, a następnie przejdź do podmenu naciskając **OK**.

Dokonaj wyboru proporcji ekranu za pomocą przycisków ▼/▲ (dostępne opcje: **Auto** (Automatycznie), 4:3, 16:9, Zoom1, Zoom2).



### 6.8.8. Niebieski ekran

Wybierz element **Blue Screen** (Niebieski ekran) za pomocą przycisków ▼/▲, następnie użyj przycisku **OK**, aby wybrać **On** (Włączony) lub **Off** (Wyłączony). Funkcja zostanie włączona, jeżeli nie jest obecny żaden sygnał wideo nadający się do wyświetlenia.

### 6.8.9. Instalacja pierwotna

Wybierz element **First Time Installation** (Instalacja pierwotna) za pomocą przycisków ▼/▲, a następnie przejdź do ustawień naciskając **OK**. Spowoduje to usunięcie poprzednich ustawień i strojenia oraz konieczność przeprowadzenia ponownej procedury przygotowania urządzenia do eksploatacji.

### 6.8.10. Reset, przywrócenie ustawień domyślnych producenta.

Wybierz element **Reset** za pomocą przycisków ▼/▲, a następnie przejdź do podmenu naciskając **OK**. Funkcja wykonuje przywrócenie ustawień telewizora do wartości fabrycznych, z wyjątkiem usunięcia listy nastrojonych programów.

### 6.8.11. Aktualizacja oprogramowania (USB)

Wybierz element **Software Update (USB)** (Aktualizacja oprogramowania USB) za pomocą przycisków ▼/▲, podłącz urządzenie USB do gniazda USB, następnie naciśnij **OK**, aby przeprowadzić aktualizację oprogramowania.



#### **OSTRZEŻENIE:**

**Nowe oprogramowanie telewizora należy aktualizować wyłącznie wtedy, jeżeli posiadasz oryginalne oprogramowanie producenta dla danego typu wraz z opisem zmian. Każda próba aktualizacji przy pomocy nieoryginalnego oprogramowania (także w wypadku małych różnic) może doprowadzić do nieodwracalnych uszkodzeń telewizora, które nie są objęte gwarancją.**

## 6.8.12. HDMI CEC

Funkcja przeprowadza ustawienie specjalnych elementów komunikacji cyfrowej pomiędzy urządzeniami poprzez interfejs HDMI. Ustaw elementy zgodnie z instrukcjami urządzenia zewnętrznego HDMI CEC i zweryfikuj prawidłową komunikację.

Wybierz element HDMI CEC za pomocą przycisków ▼/▲, a następnie przejdź do podmenu naciskając **OK**.



CEC Control  
Audio Receiver

Użyj przycisków ◀/▶ do włączenia lub wyłączenia funkcji HDMI CEC.

Użyj przycisków ◀/▶ do włączenia lub wyłączenia funkcji HDMI Audio receiver.

### **Auto Standby (automatyczny tryb czuwania), Device Auto Power Off (automatyczne wyłączenie urządzenia), TV Auto Power On (automatyczne wyłączenie telewizora)**

Włącz lub wyłącz funkcję automatycznego trybu czuwania za pomocą przycisków ◀/▶ dla telewizora i podłączonego urządzenia.

### **Device List (lista urządzeń), Device Menu**

Przycisk **OK** służy do otworzenia głównego menu urządzenia.

## 6.9. Menu Kanał ATV

Naciśnij przycisk **MENU**, aby wyświetlić główne menu (w trybie ATV).

Wybierz w menu głównym pozycję **CHANNEL** (KANAL) naciskając ◀/▶.

1. Wybierz element, który chcesz ustawić w menu **CHANNEL** za pomocą przycisków ▼/▲.
2. Przyciskami ◀/▶ ustaw wartość.
3. Po zakończeniu edycji naciśnij przycisk **MENU**, aby zapisać zmiany i wrócić do poprzedniego menu.

### 6.9.1. Strojenie automatyczne

Wybierz element **Auto Tuning** (Strojenie automatyczne) za pomocą przycisków ▼/▲ i rozpocznij strojenie naciskając **OK**.

### 6.9.2. Strojenie ręczne ATV

Wybierz element **ATV Manual Tuning** (Strojenie ręczne ATV) za pomocą przycisków ▼/▲, następnie przejdź do podmenu naciskając **OK**.

### 6.9.3. Strojenie ręczne DTV

Wybierz element **DTV Manual Tuning** (Strojenie ręczne DTV) za pomocą przycisków ▼/▲, następnie przejdź do podmenu naciskając **OK**.

### 6.9.4. Edycja kanałów

Wybierz element **Programme Edit** (Edycja programów) za pomocą przycisków ▼/▲ i przejdź do podmenu naciskając **OK**.

#### Uwagi:

1. Menu **Sound** (Dźwięk) oraz jego opis jest taki sam jak w trybie DTV (opcja AD switch nie jest dostępna).
2. Menu **Lock** (Blokada) oraz opis są takie same jak w przypadku trybu DTV.
3. W menu **TIME** (Czas) nie są dostępne opcje ustawienia czasu i wyboru strefy czasowej.
4. W menu **Setup** (Ustawienia) nie są dostępne opcje dla niedostłyszających oraz nagrywanie za pomocą PVR.

## 6.10. Menu wejście komponentowe / HDMI / AV

#### Uwagi:

1. Menu **Picture** (Obraz) oraz opis są takie same jak w przypadku trybu DTV.
2. Menu **Sound** (Dźwięk) oraz jego opis jest taki sam jak w trybie DTV (opcja AD switch nie jest dostępna).
3. Menu **Lock** (Blokada) oraz opis są takie same jak w przypadku trybu DTV.
4. W trybie AV / Wejście komponentowe / HDMI nie jest dostępne menu **Channel** (Kanał).
5. W menu **Time** (Czas) nie są dostępne opcje ustawienia czasu i wyboru strefy czasowej.
6. Tryb AV nie obsługuje opcji pomocy dla niedostłyszających oraz nagrywania za pomocą PVR; Wejście komponentowe oraz HDMI nie obsługują wyboru języka telegazety oraz trybu dla niedostłyszających.

## 7. USB

### Uwaga:

Przed użyciem menu **Media** (Multimedia), należy podłączyć urządzenie USB, nacisnąć przycisk **SOURCE** i ustawić źródło sygnału na **Media**. Telewizor powinien rozpoznać większość urządzeń USB i zaproponować przełączenie w tryb odtwarzania. Przy braku reakcji menu zniknie i zostanie przywrócony poprzedni tryb.

Wybierz element **Media** w menu Source za pomocą przycisków ▼/▲ i przejdź do ustawień naciskając **OK**.



Za pomocą przycisków ◀/▶ wybierz w menu głównym **Media** element, który chcesz skonfigurować i naciśnij **OK**, aby wejść do ustawień.

## 7.1. Menu Photo (Zdjęcia)

Wybierz w głównym menu element **PHOTO** (Zdjęcia) za pomocą przycisków ◀/▶, a następnie przejdź do interfejsu naciskając **OK**.

Naciśnij **Exit**, aby powrócić do poprzedniego menu i opuścić menu.



Wybierz w menu wyboru plików plik, który chcesz obejrzeć za pomocą przycisków ◀/▶, następnie naciśnij przycisk **OK**, aby wyświetlić zdjęcie. Jeżeli chcesz oglądać tylko ten obraz, naciśnij przycisk **Pauza**, w przeciwnym wypadku rozpocznie się oglądanie wszystkich zdjęć danego katalogu, począwszy od zdjęcia, które zostało oznaczone. Pasek informacyjny z elementami sterowania odtwarzaniem można ukryć za pomocą strzałki **w dół**. Wstrzymane wyświetlanie można przywrócić naciskając **Play/Pause**. Naciśnięcie **EXIT** spowoduje zatrzymanie wyświetlania i powrót do listy katalogu.

Jeżeli w liście katalogu zatrzymasz się na dowolnym rysunku, po chwili po prawej stronie pojawią się informacje o pliku i rozpocznie się jego odtwarzanie.

### Podstawowe funkcje:

#### Repeat ALL (Powtórz wszystko)

Za pomocą przycisków ◀/▶ wybierz opcję trybu powtarzania, naciśnij przycisk **OK** i wybierz **Repeat None** / **Repeat all** / **Repeat 1** (powtarzanie wyłączone/powtarzaj wszystko/powtarzaj 1).

#### Music (Muzyka)

Wybierz element **Music** (Muzyka) za pomocą przycisków ◀/▶, naciśnij przycisk **OK** i wybierz muzykę w tle.

#### Playlist (Lista)

Wybierz element **Playlist** (Lista) za pomocą przycisków ◀/▶, naciśnij przycisk **OK**, aby wejść.

#### Info (Informacje)

Wybierz element **Information** (Informacje) za pomocą przycisków ◀/▶, naciśnij przycisk **OK**, aby wejść. Wyświetla szczegółowe informacje o obrazie.

#### Rotate (Obrót)

Wybierz element **Rotate** (Obrót) za pomocą przycisków ◀/▶. Można obrócić obraz w zależności od potrzeb. **Zoom in/Zoom Out** (Zwiększenie / Zmniejszenie)

Można wybrać zwiększenie lub zmniejszenie obrazka.

#### Move View (Przenieś widok)

Jeżeli obraz jest większy niż ekran, należy użyć tej funkcji, aby przesunąć obraz.

## 7.2. Menu Music (Muzyka)

Wybierz w głównym menu element **MUSIC** (Muzyka) za pomocą przycisków ◀▶, a następnie przejdź do ekranu naciskając **OK**.

Naciśnij **Exit**, aby powrócić do poprzedniego menu i opuścić menu.



Wybierz napęd, z którego chcesz odtwarzać za pomocą przycisków ◀▶, następnie naciśnij **OK**, aby przejść do interfejsu. Pasek informacyjny ze sterowaniem odtwarzania można ukryć naciskając strzałkę **w dół**, przywrócenie jest możliwe naciskając **OK**.

Naciśnięcie **EXIT** spowoduje zatrzymanie odtwarzania i powrót do listy katalogu. Jeżeli w liście katalogu zatrzymasz się na dowolnym pliku muzycznym, po chwili po prawej stronie pojawią się informacje o pliku i rozpocznie się jego odtwarzanie.



Wybierz opcję powrotu do poprzedniego menu za pomocą przycisków ◀▶.

### 7.3. Menu Movie (Film)

Wybierz w głównym menu element **MOVIE** (Film) za pomocą przycisków ◀/▶, a następnie przejdź do interfejsu filmowego naciskając **OK**.

Naciśnij **Exit**, aby powrócić do poprzedniego menu i opuścić menu.



Wybierz napęd, z którego chcesz odtwarzać za pomocą przycisków ◀/▶, następnie naciśnij **OK**, aby przejść do interfejsu. Naciśnij przycisk multimediiów, aby odtworzyć wybrany film, o ile jest to możliwe (zwłaszcza ze względu na kodek).

Naciśnij Display, aby wybrać pasek informacyjny na dole, który chcesz uruchomić i naciśnij **OK**, aby wejść.

Jeżeli katalog z filmem zawiera plik z zewnętrznymi napisami o takiej samej nazwie jak film, urządzenie go odtworzy (przycisk **SUBTITLE**). Wybór **CharSet** na pasku informacyjnym służy do wyboru alfabetu narodowego. Jeżeli w liście katalogu zatrzymasz się na dowolnym pliku z filmem, po chwili po prawej stronie pojawią się informacje o pliku i rozpocznie się jego odtwarzanie.

Naciśnij **Exit**, aby powrócić do poprzedniego menu, ponowne naciśnięcie spowoduje opuszczenie menu.





## 7.4. Menu Text

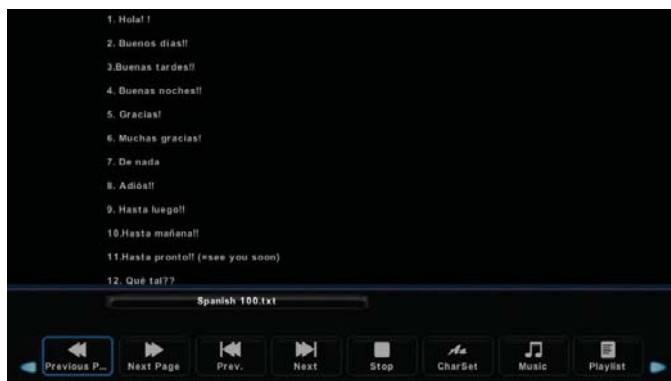
Wybierz w głównym menu element **TEXT** za pomocą przycisków ◀/▶, a następnie przejdź do interfejsu naciskając **OK**.

Naciśnij **Exit**, aby powrócić do poprzedniego menu i opuścić menu.



Wybierz napęd, z którego chcesz wyświetlać za pomocą przycisków ◀/▶, następnie naciśnij **OK**, aby przejść do interfejsu.

Wybierz opcję powrotu do poprzedniego menu za pomocą przycisków ◀/▶.



## 8. Rozwiązywanie problemów



### **OSTRZEŻENIE:**

**W żadnym wypadku nie należy próbować naprawiać urządzenia samodzielnie, urządzenie nie zawiera części, które mogłyby być naprawione przez użytkownika. Zawsze należy przekazać urządzenie do autoryzowanego centrum serwisowego w wypadku konieczności naprawy, regulacji lub innej konserwacji niż regularna. Nieautoryzowana ingerencja w urządzenie jest uznawana za naruszenie i utratę świadczeń gwarancyjnych. Importer, dostawca, dystrybutor ani sprzedawca nie ponoszą odpowiedzialność za wszelkie straty spowodowane naruszeniem zaleceń wymienionych w niniejszej instrukcji. Nie należy otwierać urządzenia ze względu na niebezpieczeństwo porażenia prądem elektrycznym. W wypadku awarii urządzenia należy najpierw skontrolować poniższą listę problemów i ich rozwiązań. Jeżeli nie uda się usunąć usterki dzięki tym wskazówkom, należy skontaktować się ze sprzedawcą.**

Objawy	Możliwe rozwiązanie
Telewizor nie jest zasilany.	Sprawdź podłączony kabel zasilający oraz działanie gniazda elektrycznego. Odcłącz przewód zasilający, podłącz go po 60 sekundach i włącz telewizor ponownie.
Brak obrazu.	Sprawdź podłączenie anteny. Możliwe błędy transmisji, nastrój inną stację. Zmień ustawienia kontrastu i jasności.
Dobry obraz, ale brak dźwięku.	Zwiększ poziom głośności. Skontroluj, czy nie jest wyłączony dźwięk (funkcja Mute). Naciśnij przycisk MUTE na pilocie. Sprawdź ustawienia dźwięku. Jeśli używasz urządzenia zewnętrznego, sprawdź, czy nie jest wyciszone lub ma wyłączony dźwięk. Jeżeli korzystasz z gniazd A/V lub komponentowego, upewnij się, czy kable są prawidłowo podłączone i nie są poluzowane. Jeżeli używasz kabla z redukcją DVI na HDMI, wymagany jest oddzielny kabel audio. Upewnij się, że gniazdo słuchawkowe nie jest zajęte.
Dobry dźwięk, ale nienormalny kolor lub brak obrazu.	Sprawdź podłączenie i stan anteny. Jeżeli korzystasz z wejścia komponentowego, sprawdź podłączenie. Nieprawidłowe lub poluzowane podłączenie może przejawiać się zakłóceniami koloru lub pustym ekranem.

Objawy	Możliwe rozwiązanie
Telewizor nie reaguje na pilota.	Baterie w pilocie mogą być rozładowane. W razie potrzeby wymień je na nowe. Wyczyść nadajnik pilota. Odległość między telewizorem LED i pilotem nie powinna przekraczać 8 metrów, należy przestrzegać zalecanego kąta operacyjnego i unikać przeszkód na drodze wiązki. Unikaj oddziaływania silnego światła (dienne, słoneczne lub lamp fluorescencyjnych i świetlówek) na telewizor i czujnik zdalnego sterowania.
Na ekranie są kolorowe kropki.	Chociaż ekran LED jest wykonany w technologii wysokiej precyzji i 99,99 % lub więcej pikseli działa prawidłowo, na ekranie mogą pojawić się świecące na stało lub nie działające punkty (czerwone, niebieskie lub zielone). Jest to strukturalna cecha ekranów LED a nie usterka.
Zakłócenia na ekranie.	Telewizor należy trzymać z dala od źródeł interferencji elektrycznej takich jak samochody, suszarki do włosów, spawarki oraz wszelkie urządzenia dodatkowe. Zakłócenia mogą być spowodowane przez zjawiska atmosferyczne, takie jak lokalne lub odległe burze. Podczas instalacji dodatkowych urządzeń należy zachować odległość od telewizora. Sprawdź antenę i jej podłączenie. Umieść antenę z dala od kabli zasilających lub wejściowych/wyjściowych.
Po automatycznym strojeniu dostępne są tylko niektóre kanały.	Sprawdź, czy obszar jest pokryty sygnałem telewizyjny cyfrowej. Spróbuj ponownie dostroić lub ręcznie dostroić brakujące kanały. Sprawdź, czy jest używany prawidłowy typ anteny.
Nie można wybrać kanału.	Sprawdź, czy kanał nie został zablokowany w ustawieniach w głównym menu.
Nie można odtwarzać z urządzenia USB.	Sprawdź podłączenie kabla USB i podłączenie zasilania. Dysk twardy nie został sformatowany. Sprawdź, czy urządzenie USB jest kompatybilne i zawiera obsługiwane formaty danych multimedialnych.
Obraz jest zniekształcony, zawiera makrobloki, mikrobloki, punkty, duże piksele itp.	Kompresja wideo może powodować zakłócenia, szczególnie podczas szybkich zmian, np. podczas programów sportowych i filmów akcji.

Objawy	Możliwe rozwiązanie
Szum z głośników	Sprawdź podłączenie kabli, upewnij się, że kabel wideo nie jest podłączony do wejścia wideo. Zniekształcenie dźwięku może być spowodowane przez niski poziom sygnału.
Telewizor wyłącza się automatycznie.	Sprawdź, czy nie jest włączony wyłącznik czasowy lub programator trybu uśpienia.
Telewizor włącza się automatycznie.	Sprawdź, czy nie jest włączony programator czasu włączenia w menu Setup (Ustawienia).
Obraz nie jest wyświetlany na całym ekranie.	Należy najpierw sprawdzić, czy problem nie jest spowodowany przez sygnał wejściowy. Następnie należy zmienić pozycję Zoom w menu Function (Funkcje).

## Wady obrazu i ich przyczyny

### Smugi w obrazie

Smugi w obrazie są najczęściej spowodowane przez słaby sygnał. Zmień ustawienia anteny lub zainstaluj wzmacniacz antenowy.

### Podwójny obraz lub cienie

Podwójny obraz jest zwykle spowodowany przez odbicia od wysokich budynków. Zmień kierunek anteny lub umieść ją wyżej.

### Zakłócenia radiowe

Na ekranie pojawiają się fale, które są spowodowane przez okoliczne nadajniki radiowe lub odbiorniki krótkofalowe.

### Zakłócenia spowodowane przez urządzenia elektroniczne o wysokiej temperaturze

Na ekranie pojawia się skośne wzory lub wzory w kształcie strzałek lub brakuje części obrazu. Może to być spowodowane przez urządzenie elektrotermiczne o wysokiej temperaturze w pobliskim szpitalu.

## 9. Parametry techniczne

<b>Model</b>	<b>SLE 40F18TCS</b>
Rozmiar panelu	40" (101cm)
Zużycie energii	74 W
Zużycie energii w trybie czuwania	< 0,5 W
Napięcie znamionowe	100–240 V AC, 50/60 Hz
Zdalne sterowanie	Tak
Uchwyt ścienny VESA	200 × 200
Wymiary z podstawą (szer. × wys. × głęb.)	906 × 561 × 211 mm
Wymiary bez podstawy (szer. × wys. × głęb.)	906 × 518 × 81 mm
Waga netto z podstawą	5.2 kg
<b>Złącza</b>	
RF IN	2
HDMI	2(1×ARC)
SPDIF koncentryczne	1
USB	2
Wejście AV	1
MINI YPbPr	1
Obsługiwane formaty USB	HEVC, MKV, AVI, MP4, MPEG, MP3, JPEG, JPG, PNG, BMP
Gniazdo CI	1
<b>Pozostałe funkcje</b>	
Rozdzielczość WXGA	1920 × 1080
Jasność (cd/m <sup>2</sup> )	220
Czas reakcji (ms)	9.5
Kąty widzenia	178°/178°
Wbudowany tuner	DVB-T/T2, DVB-C, DVB-S/S2
System wideo	PAL/SECAM BG/DK/I/L
Nagrywanie PVR na USB	Tak
Skanywanie progresywne	Tak
Oglądanie przesunięte w czasie	Tak
EPG	Tak
Filtr grzebieniowy	Cyfrowe

Menu OSD	EN, CZE, POL, HUN, SVK, GER, FRE, ITA, SPA, GRC, HRV, SRP, BUL, SLV, LIT, RUS, ROM
Powiększenie	Tak
Redukcja szumów	Tak
Wyłącznik czasowy i uśpienia	Tak
Napisy (Subtitle)	Tak
Język dźwięku	Tak
Lista kanałów	Tak
Lista ulubionych	Tak
Zamrożenie obrazu	Tak
Radio	Tak
Blokada (Lock)	Tak
Blokada rodzicielska	Tak
Tryb hotelowy	Tak

**Uwaga:**

Specyfikacja techniczna może zostać zmieniona bez powiadomienia.  
Język czeski jest wersją oryginalną.

Adres producenta: FAST ČR, a.s, U Sanitasu 1621, 251 01 Říčany, Republika Czeska

## Karta informacyjna produktu

ROZPORZĄDZENIE DELEGOWANE KOMISJI (UE) 2019/2013 w odniesieniu do etykietowania energetycznego wyświetlaczy elektronicznych

Parametr	Parametr lub wartość i stopień dokładności			Dział
1. Nazwa dostawcy lub znak towarowy	SENCOR			
Adres dostawcy	-			
2. Identyfikator modelu	SLE 40F18TCS			
3. Klasa efektywności energetycznej dla standardowego zakresu dynamicznego (SDR)	F			
4. Pobór mocy w trybie włączenia dla SDR	38,0		W	
5. Klasa efektywności energetycznej dla szerokiego zakresu dynamicznego (HDR)	nie dotyczy			
6. Pobór mocy w trybie włączenia dla HDR	nie dotyczy		W	
7. Pobór mocy w trybie wyłączenia, w stosownych przypadkach	0,0		W	
8. Pobór mocy w trybie czuwania, w stosownych przypadkach	0,3		W	
9. Pobór mocy w trybie czuwania przy podłączeniu do sieci, w stosownych przypadkach	nie dotyczy			W
10. Kategoria wyświetlacza elektronicznego	Telewizor			
11. Format obrazu	16	:	9	
12. Rozdzielczość ekranu	1 920	x	1 080	pixels
13. Przekątna ekranu	101,0			cm
14. Przekątna ekranu	40			cale
15. Widoczna powierzchnia ekranu	42,6			dm <sup>2</sup>
16. Zastosowana technologia panelu	LED LCD			
17. Dostępność funkcji automatycznej regulacji jasności (ABC)	Nie			
18. Dostępność czujnika rozpoznawania mowy	Nie			
19. Dostępność czujników obecności w pomieszczeniu	Nie			
20. Częstotliwość odświeżania obrazu (domyślna)	60		Hz	
21. Minimalna gwarantowana dostępność aktualizacji oprogramowania i oprogramowania układowego (od daty zakończenia wprowadzania do obrotu)	8		Rok	
22. Minimalna gwarantowana dostępność części zamiennych (od daty zakończenia wprowadzania do obrotu)	7		Rok	
23. Minimalne gwarantowane serwisowanie produktu	8		Rok	
Minimalny okres ogólnej gwarancji oferowanej przez dostawcę	2		Rok	
24. Typ zasilacza:	Wewnętrzny			
25. Zasilacz zewnętrzny (nieznormalizowany i dostarczony w opakowaniu z produktem)				
<i>i</i>	-			
<i>ii</i>	Napięcie wejściowe			- V
<i>iii</i>	Napięcie wyjściowe			- V
26. Znormalizowany zasilacz zewnętrzny (lub odpowiedni zasilacz, jeżeli nie jest dostarczony w opakowaniu z produktem)				
<i>i</i>	-			
<i>ii</i>	Wymagane napięcie wyjściowe			- V
<i>iii</i>	Wymagane natężenie prądu (minimalne)			- A
<i>iv</i>	Wymagana częstotliwość prądu			- Hz

## WSKAZÓWKI I INFORMACJE DOTYCZĄCE GOSPODARKI ZUŻYTYM OPAKOWANIEM

Zużyty materiał opakowaniowy należy dostarczyć do punktu przeznaczonego do składowania odpadu, wyznaczonego przez urzędy lokalne.



### UTYLIZACJA ZUŻYTYCH URZĄDZEŃ ELEKTRYCZNYCH I ELEKTRONICZNYCH

Ten symbol, umieszczony na produktach lub w ich dokumentacji, oznacza, że zużytych wyrobów elektrycznych i elektronicznych nie wolno likwidować wraz ze zwykłym odpadem komunalnym. W celu zapewnienia należytej likwidacji, utylizacji i recyklingu tych wyrobów należy przekazać je do wyznaczonych składnic odpadów. W niektórych krajach Unii Europejskiej lub innych państwach europejskich można zamiast tego zwrócić tego rodzaju wyroby lokalnemu sprzedawcy przy kupnie ekwiwalentnego nowego produktu. Właściwa likwidacja produktów pozwoli zachować cenne źródła surowców naturalnych i pomoże ograniczyć negatywny wpływ niewłaściwego składowania odpadów na środowisko naturalne. Szczegółowych informacji udzieli Państwu urzędy miejskie lub najbliższe składnice odpadów. W przypadku niewłaściwej utylizacji tego rodzaju odpadu mogą zostać nałożone kary zgodnie z lokalnymi przepisami.

#### Dotyczy przedsiębiorców z krajów Unii Europejskiej

Jeśli chcą Państwo likwidować urządzenia elektryczne i elektroniczne, prosimy o uzyskanie potrzebnych informacji od sprzedawcy lub dostawcy wyrobu.

#### Likwidacja wyrobów w krajach spoza Unii Europejskiej

Symbol obowiązuje w Unii Europejskiej. Jeśli chcą Państwo zlikwidować ten wyrób, prosimy o uzyskanie potrzebnych informacji dotyczących prawidłowego sposobu likwidacji od lokalnych urzędów lub od sprzedawcy.



FAST ČR a.s. niniejszym oświadcza, że typ urządzenia radiowego SLE 40F18TCS jest zgodny z dyrektywą 2014/53/UE.

Pełny tekst deklaracji zgodności UE jest dostępny pod następującym adresem internetowym: [www.sencor.eu](http://www.sencor.eu)

Zastrzegamy sobie możliwość dokonywania zmian tekstu, designu i danych technicznych wyrobu bez uprzedzenia.



# SENCOR®

## PL Warunki gwarancji

### Karta gwarancyjna nie jest częścią pakietu urządzenia.

Produkt objęty jest 24 – miesięczną gwarancją, począwszy od daty zakupu przez klienta. Gwarancja jest ograniczona tylko do przedstawionych dalej warunków. Gwarancja obejmuje tylko produkty zakupione w Polsce i jest ważna tylko na terytorium Rzeczypospolitej Polskiej. Gwarancja obejmuje tylko produkty funkcjonujące w warunkach gospodarstwa domowego (nie dotyczy produktów oznaczonych jako „Professional”). Zgłoszenia gwarancyjne można dokonać w autoryzowanej sieci serwisowej lub w sklepie, gdzie produkt został nabyty. Użytkownik jest zobowiązany zgłosić usterkę niezwłocznie po jej wykryciu, a najpóźniej w ostatnim dniu obowiązywania okresu gwarancyjnego. Użytkownik jest zobowiązany do przedstawienia i udokumentowania usterki. Tylko kompletne i czyste produkty (zgodnie ze standardami higienicznymi) będą przyjmowane do naprawy. Usterki będą usuwane przez autoryzowany punkt serwisowy w możliwie krótkim terminie, nieprzekraczającym 14 dni roboczych. Okres gwarancji przedłuża się o czas pobytu sprzętu w serwisie. Klient może ubiegać się o wymianę sprzętu na wolny od wad, jeżeli punkt serwisowy stwierdzi na piśmie, że usunięcie wady jest niemożliwe. Aby produkt mógł być przyjęty przez serwis, użytkownik jest zobowiązany dostarczyć oryginały: dowodu zakupu (paragon lub faktura), podobnej i wypełnionej karty gwarancyjnej, certyfikatu instalacji (niektóre produkty).

#### Gwarancja zostaje unieważniona, jeśli:

- usterka była widoczna w chwili zakupu;
- usterka wynika ze zwykłego użytkowania i zużycia;
- produkt został uszkodzony z powodu złej instalacji, niezastosowania się do instrukcji obsługi lub użytkowania niezgodnego z przeznaczeniem;
- produkt został uszkodzony z powodu złej konserwacji lub jej braku;
- produkt został uszkodzony z powodu zanieczyszczenia, wypadku lub okoliczności o charakterze sił wyższych (powódź, pożar, wojny, zamieszki itp.);
- produkt wykazuje złe działanie z powodu słabego sygnału, zakłóceń elektromagnetycznych itp.;
- produkt został uszkodzony mechanicznie (np. Wyłamany przycisk, upadek, itp.);
- produkt został uszkodzony z powodu użycia niewłaściwych materiałów eksploatacyjnych, nośników, akcesoriów, baterii, akumulatorów itp. lub z powodu użytkowania w złych warunkach (temperatura, wilgotność, wstrząsy itp.);
- produkt był naprawiany lub modyfikowany przez nieautoryzowany personel;
- użytkownik nie jest w stanie udowodnić zakupu (nieczytelny paragon lub faktura), dane na przedstawionych dokumentach są inne niż na urządzeniu;
- produkt nie może być zidentyfikowany ze względu na uszkodzenie numeru seryjnego lub plomby gwarancyjnej.

Sprzęt marki Sencor serwisuje **Centralny Serwis FAST Poland Sp. z o.o.** Okres gwarancji wynosi 24 miesiące dla użytkownika domowego, dla firm i instytucji ulega skróceniu do 12 miesięcy od daty zakupu. Prosimy o sprawdzenie szczegółów procedury reklamacyjnej na stronie internetowej <https://www.sencor.pl/serwis> lub kontakt telefoniczny.

#### Adres producenta:

FAST ČR, a.s., U Sanitasa 1621, Říčany CZ-251 01

#### Dystrybutor:

FAST POLAND SP. Z O.O., Kwietniowa 36, 05-090 Wypędy, Poland, tel: +48 22 102 16 90, e-mail: [biuro@fastpoland.pl](mailto:biuro@fastpoland.pl), [www.fastpoland.pl](http://www.fastpoland.pl)

#### Autoryzowany serwis:

FAST POLAND SP. Z O.O., Kwietniowa 36, 05-090 Wypędy, Poland, tel: +48 22 102 16 90, e-mail: [serwis@fastpoland.pl](mailto:serwis@fastpoland.pl), [www.fastpoland.pl](http://www.fastpoland.pl)

Językiem oryginalnej wersji instrukcji jest język czeski, pozostałe wersje językowe są tłumaczone.

