



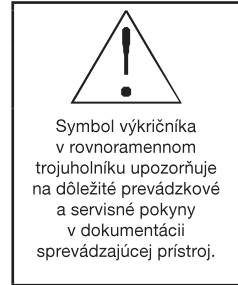
PRED UVEDENÍM TELEVÍZORA DO PREVÁDZKY SI POZORNE PREČÍTAJTE TENTO NÁVOD. USCHOVAJTE HO NA NESKORŠIU POTREBU. POZNAMENAJTE SI ČÍSLO MODELU A VÝROBNÉ ČÍSLO TELEVÍZORA. POZRITE SA NA ŠTÍTKO NA ZADNOM KRYTE A ODOVZDAJTE ÚDAJE TU UVEDENÉ SVOJMU PREDAJCOVI V PRÍPADE, ŽE BUDETE POTREBOVAŤ SERVISNÉ SLUŽBY.

Obsah

1.	Dôležité bezpečnostné pokyny	2
2.	Zostavenie podstavca	8
3.	Popis prístroja	9
3.1.	Funkcie tlačidiel ovládacieho panelu	9
3.2.	Zapojenie konektorov televízora	10
4.	Diaľkový ovládač	11
5.	Prvé zapnutie	14
5.1.	Výber jazyka	14
5.2.	Výber krajiny	14
5.3.	Automatické ladenie	15
6.	Menu	17
6.1.	Ponuka kanálov – satelitné	17
6.2.	Ponuka kanálov – ATV/DTV	20
6.3.	Ponuka Picture (Obraz)	23
6.4.	Ponuka Sound (Zvuk)	26
6.5.	Ponuka Time (Čas)	28
6.6.	Ponuka Lock (Zámka)	30
6.7.	Hotelový režim	33
6.8.	Ponuka Setup (Nastavenie)	34
6.9.	Ponuka ATV kanál	39
6.10.	Ponuka Komponentový vstup / HDMI / AV	40
7.	USB	41
7.1.	Ponuka Photo (Fotografia)	42
7.2.	Ponuka Music (Hudba)	43
7.3.	Ponuka Movie (Film)	44
7.4.	Ponuka Text	45
8.	Riešenie ťažkostí	46
9.	Technické parametre	49
9.1.	Informačný list	51

1. Dôležité bezpečnostné pokyny

Ak chcete výrobok správne používať, prečítajte si pozorne tento návod na použitie a uschovajte ho na neskoršie nahliadnutie. Pokiaľ budete prístroj odovzdávať (predávať) ďalšej osobe, odovzdajte spoločne s prístrojom i všetku dokumentáciu, vrátane tohto návodu.



Všeobecné bezpečnostné pokyny

- Pred použitím prístroja si pozorne prečítajte tento návod. Riadte sa týmto návodom a inštrukciami v ňom uvedenými.
- Dbajte na všetky varovania.
- Dodržujte všetky pokyny.
- Používajte iba doplnky a príslušenstvo uvedené výrobcom.
- **NA PRÍSTROJ SA NESMIE UMIESTNIŤ OTVORENÝ PLAMEŇ, NAPR. HORIACA SVIEČKA. NEKLAĎTE NA PRÍSTROJ ALEBO DO JEHO BLÍZKOSTI HORÚCE PREDMETY ALEBO OBJEKTY S OTVORENÝM OHŇOM, NAPR. SVIEČE LEBO NOČNÉ LAMPY. VYSOKÁ TEPLOTA MÔŽE ROZTAVIŤ PLASTOVÉ DIELY A SPŔOSIBIŤ POŽIAR.**
- Používajte prístroj v miernom klimatickom pásme.
- Výrobca ani predajca prístroja v žiadnom prípade nezodpovedajú za akékoľvek priame aj nepriame škody zapríčinené nedodržaním pokynov pre inštaláciu, nastavovanie, obsluhu, ošetrovanie a čistenie tohto prístroja uvedených v tomto návode.
- Chráňte prístroj pred údermi, pádmi, nárazmi, otrasmi, vibráciami, vlhkom a prachom.
- Pred vaším súhlasom s používaním prístroja deťmi musia byť deti spôsobom zodpovedajúcim ich veku poučené o správnom a bezpečnom používaní prehrávača. Ak je prístroj vybavený zdierkou na pripojenie slúchadiel, nepoužívajte slúchadlá nastavené na extrémnu hlasitosť. Hrozí poškodenie alebo strata sluchu.

Inštalácia, ovládanie

- Prístroj inštalujte podľa pokynov v návode.
- Okolo prístroja ponechajte na všetkých stranách voľný priestor, nutný pre správnu cirkuláciu vzduchu. Teplo vznikajúce pri prevádzke sa tým odvádza. Zakrytím vetracích otvorov skrinky prístroja hrozí riziko prehriatia a poškodenia prístroja. Je potrebné zaistiť, aby nebolo bránené odvetrávaniu zakrytím vetracích otvorov napr. novinami, obrusom, závesom atď. Dodržujte inštrukcie o inštalácii uvedené v návode.
- Tento prístroj by nemal byť umiestňovaný do uzavretého priestoru, ako je knižnica alebo regál, ak nebude poskytnuté riadne vetranie alebo dodržiavané pokyny výrobcu.
- Nikdy nevkładajte žiadne predmety do vetracích alebo iných otvorov, keďže by sa mohli dotknúť bodov s nebezpečným napätím alebo skratovať časti, ktoré by mohli zapríčiniť požiar alebo úraz elektrickým prúdom. Nikdy nelejte do prístroja žiadnu tekutinu. Neinštalujte prístroj na priamom slnku alebo blízko zdrojov tepla, ako sú radiátory, tepelné výmenníky, pece alebo iné prístroje (vrátane zosilňovačov) produkujúce teplo. Vysokými teplotami sa výrazne skracuje životnosť elektronických dielov prístroja. Nepoužívajte a neponechávajte prístroj v blízkosti otvoreného ohňa.
- Prístroj nesmie byť vystavený kvapkajúcej ani tečúcej vode a nesmú sa naň stavať predmety naplnené tekutinou, napríklad vázy. Chráňte prístroj pred zmoknutím, postriekaním alebo poliatím akoukoľvek kvapalinou, neponechávajte a neinštalujte prístroj mimo miestnosti. Prístroj nepoužívajte vonku. Nedodržaním týchto pokynov hrozí riziko úrazu elektrickým prúdom alebo vzniku požiaru.
- Nepoužívajte tento prístroj v blízkosti vody.
- Zaobchádzajte opatrne so sklenenými panelmi a krytom prístroja. Sklo obrazovky sa pri náraze môže rozbiť a spôsobíť vážne poranenia.
- Dbajte na to, aby sa po sieťovom alebo napájacom kábli nešliapalo ani nebol stlačený, zvlášť v blízkosti vidlice, zásuvky a bodu, kde vychádza z prístroja alebo adaptéra. Sieťová vidlica (adaptér) sa používa ako odpájacie zariadenie a musí byť ľahko dostupná.
- Nikdy nepoužívajte prístroj s poškodeným sieťovým káblom alebo vidlicou. Ak sú sieťový kábel alebo vidlica poškodené, vypnite prístroj, odpojte od zdroja napätia a kontaktujte autorizované servisné stredisko. Poškodený sieťový kábel alebo vidlicu môže vymeniť iba odborný personál. V žiadnom prípade sa nepokúšajte sieťový kábel alebo vidlicu vymieňať sami.
- Nesnažte sa obísť bezpečnostnú funkciu polarizovanej vidlice. Ak vidlicu nie je možné zapojiť do vašej zásuvky, obráťte sa na elektrikára, aby zastaranú zásuvku vymenil. Pred zapojením prístroja do sieťovej zásuvky sa najprv uistite, že napätie vo vašej sieťovej zásuvke zodpovedá napätiu na typovom štítku prístroja alebo jeho napájacieho adaptéra. Ak si nie ste istí typom zdroja energie v domácnosti, obráťte sa na vášho predajcu alebo miestnu spoločnosť dodávky energie.
- Pred zapnutím prístroja skontrolujte, či všetky sieťové pripojenia sú v poriadku a v súlade s pokynmi výrobcu. Pred zapojením alebo zmenou zapojenia prístroj vypnite a odpojte od siete.

- Pamätajte na to, aby ste pred odpojením sieťového kábla pri napájaní prístroja vždy najprv odpojili vidlicu (adaptér) zo sieťovej zásuvky.
- Zapájajte vidlicu prívodného kábla do samostatnej sieťovej zásuvky. Nepreťažujte zásuvky v stene predlžovacími káblami alebo zjednotenými zásuvkami. Hrozí riziko úrazu elektrickým prúdom.
- Pri odpájaní držte prívodný kábel za zástrčku, nie za kábel.
- Vytiahnite prístroj zo zásuvky počas búrok, alebo ak ho dlhšie nepoužívate. Vyvarujte sa prenesenia prístroja z chladného do teplého prostredia alebo naopak popr. pri používaní prístroja vo veľmi vlhkom prostredí. Na niektorých dieloch vnútri skrinky prístroja môže skondenzovať vzdušná vlhkosť a prístroj sa tak môže stať dočasne nefunkčným.
- V takom prípade nechajte prístroj na teplom a dobre vetranom mieste a vyčkajte 1 – 2 hodiny v pokoji, až sa vlhkosť odparí a prístroj bude možné normálne používať. Pozor najmä pri prvom použití prehrávača bezprostredne po jeho nákupe v chladnom ročnom období. Nestavajte prístroj na nestabilný vozík, podstavec, stojan, konzolu alebo stôl. Prístroj môže spadnúť a spôsobiť vážne zranenie deťom alebo dospelým osobám alebo vážne poškodiť prístroj a iné objekty. Používajte prístroj iba s vozíkom, stojanom, podstavcom alebo stolčekom stanoveným výrobcom alebo predaným s prístrojom. Akákoľvek montáž prístroja by mala byť vykonávaná podľa inštrukcií výrobcu a malo by byť použité montážne príslušenstvo odporúčané výrobcom.
- O prístroj sa neopierajte, nenakláňajte sa cezeň ani ho nepoužívajte ako schody. Chráňte ho pred prudkými pohybmi. Zaisťte, aby sa s prístrojom nehrali deti.
- Počas premiestňovania pri použití vozíka buďte opatrní. Rýchla zastavenie, nadmerná sila a nerovné povrchy môžu spôsobiť prevrhnutie vozíka s prístrojom.
- Výrobca ani predajca prístroja v žiadnom prípade nezodpovedajú za akékoľvek priame či nepriame škody zapríčinené nedodržaním pokynov na inštaláciu, nastavovanie, obsluhu, ošetrovanie a čistenie tohto prístroja uvedených v tomto návode.
- Chráňte prístroj pred údermi, pádmi, nárazmi, otrasmi, vibráciami, vlhkom a prachom. Nevystavujte prístroj extrémnym teplotným alebo vlhkosťným podmienkam.



Poznámka:

Ak je prístroj napájaný prostredníctvom adaptéra, použite iba dodávaný adaptér a napájací kábel striedavého prúdu dodaný s prístrojom. Nepoužívajte chybné zásuvky. Uistite sa, že zástrčka je riadne zasunutá do zásuvky. Ak je zástrčka voľná, môže obľúkom spôsobiť požiar. Ohľadom výmeny zásuvky sa obráťte na kvalifikovaného elektrikára.

Poznámka:

Prístroj zapájajte iba k riadne uzemnenej zásuvke s ochranným uzemňovacím kolíkom.

Poznámka:

Ak budete prístroj inštalovať na stenu alebo k stropu, riadte sa inštrukciami výrobcu a inštrukciami uvedenými v návode na použitie daného zariadenia.

Servis a údržba

- Aby sa zabránilo rizikám úrazu elektrickým prúdom alebo vzniku požiaru, nevyberajte prístroj zo skrinky – vnútri skrinky nie sú diely, ktoré by mohol opraviť alebo nastaviť jeho používateľ bez zodpovedajúceho vybavenia a kvalifikácie. Ak bude prístroj vyžadovať nastavenie alebo opravu, kontaktujte odborný servis.
- V prípade výskytu akýchkoľvek neobvyklých javov počas používania prístroja, ako je napr. výskyt charakteristického zápachu páliacej sa izolácie alebo dokonca dymu, prístroj okamžite vypnite, od prístroja odpojte používaný zdroj jeho napájania a s ďalším používaním prístroja vyčkajte na výsledok jeho kontroly pracovníkmi odborného servisu.
- Prenehajte všetok servis kvalifikovanému personálu. Servis je nutný, ak bol prístroj akýmkoľvek spôsobom poškodený, napríklad v prípade poškodenia sieťového kábla, poliatia prístroja tekutinou, vniknutia cudzích predmetov dovnútra prístroja, vystavenia prístroja dažďu alebo vlhkosti, ak prístroj nefunguje bežným spôsobom alebo došlo k jeho pádu.
- V prípade opravy alebo výmeny súčasti prístroja sa uistite, že servisný technik použil náhradné súčasti určené výrobcom alebo aby náhradné súčasti mali rovnaké vlastnosti ako originálne. Neautorizované náhrady môžu spôsobiť vznik požiaru, nebezpečenstvo úrazu elektrickým prúdom alebo iné nebezpečenstvo.
- Pred čistením, prenesením alebo inou údržbou odpojte vidlicu (adaptér) od sieťovej zásuvky.
- Prístroj čistite iba suchou tkaninou. Na čistenie nepoužívajte benzín, riedidlo alebo iné rozpúšťadlá ani nepoužívajte brúsne čistiace prostriedky, drôtenky alebo hubky s drôtenkami.

Poznámka:

Prístroj neodhadzujte do bežného domového odpadu. Pri likvidácii dodržujte miestne zákony a predpisy.

Dialkový ovládač a batérie

- Nevystavujte dialkový ovládač ani batérie priamemu slnku alebo zdrojom tepla, ako sú radiátory, tepelné výmenníky, pece alebo iné prístroje (vrátane zosilňovačov) produkujúce teplo. Nepoužívajte a neponechávajte prístroj v blízkosti otvoreného ohňa. Dbajte, aby senzor nebol vystavený silnému zdroju svetla (napr. slnečnému) alebo svetlu fluorescenčných trubíc, ktoré môžu znížiť účinnosť a spoľahlivosť dialkového ovládania.
- Dialkový ovládač ani batérie nesmú byť vystavené kvapkajúcej ani tečúcej vode a nesmú sa na ne stavať predmety naplnené tekutinou, napríklad vázy. Chráňte pred zmoknutím, postriekaním alebo poliatím akoukoľvek kvapalinou. Nepoužívajte vonku. Nedodržaním týchto pokynov hrozí riziko poškodenia dialkového ovládača alebo batérií.

- Nepoužívajte tento prístroj v blízkosti vody.
- Je potrebné venovať pozornosť aspektom dopadu likvidácie batérií na životné prostredie.
- Nesprávne použitie batérií môže spôsobiť únik elektrolytu a koróziu. Aby diaľkový ovládač fungoval správne, postupujte podľa nižšie uvedených pokynov:
 - Nevkladajte batérie v nesprávnom smere.
 - Batérie nenabíjajte, nezahrievajte, neotvárajte ani neskratujte.
 - Nevhadzujte batérie do ohňa.
 - Nenechávajte vybité batérie v diaľkovom ovládači.
 - Nekombinujte rôzne typy batérií alebo staré a nové batérie.
 - Ak diaľkový ovládač dlhšie nepoužívate, vyberte batérie, aby ste zabránili možnému poškodeniu následkom vytečenia batérií.
 - Ak diaľkový ovládač nefunguje správne alebo sa zníži jeho prevádzkový dosah, vymeňte všetky batérie za nové.
 - Ak dôjde k úniku elektrolytu z batérií, ovládač dajte vyčistiť do autorizovaného servisu.

**UPOZORNENIE:**

Z dôvodu zamedzenia rizika požiaru alebo úrazu elektrickým prúdom nevystavujte prístroj dažďu ani vlhkosti.

**UPOZORNENIE:**

Batérie sa nesmú vystavovať nadmernému teplu, napríklad slnečnému svitu, ohňu a podobne.



Tento symbol označuje, že prístroj má dvojitú izoláciu medzi nebezpečným napätím zo siete a časťami dostupnými pre používateľa. V prípade servisu používajte iba identické náhradné diely.

- Neponechávajte statický obraz na LCD paneli viac než 2 hodiny, pretože by mohlo dôjsť k poškodeniu panela.
- LCD zobrazovače sú vyrobené použitím vysoko presnej technológie tak, aby vám poskytli jemné detaily obrazu. Čas od času sa na obrazovke môže objaviť niekoľko neaktívnych bodov ako stály bod červenej, modrej, zelenej alebo čiernej farby (až do 0,001 % celkovej počtu bodov zobrazovača). Toto nijak neovplyvňuje vlastnosti a výkonnosť vášho televízora.



Poznámky k USB konektoru:

- Pamäťové zariadenie USB je potrebné do prístroja zapojiť priamo. Nepoužívajte predlžovací USB kábel, aby nedošlo k zlyhaniu prenosu dát a jeho rušeniu. Elektrostatické výboje môžu spôsobiť nefunkčnosť prístroja. V takom prípade musí užívateľ prístroj reštartovať.
- Pred používaním pamäťového zariadenia USB vyskúšajte jeho funkciu komunikácie s prístrojom a rýchlosť čítania a zápisu dát.
- Pre dosiahnutie maximálnej rýchlosti čítania odporúčame zachovávať diskový priestor defragmentovaný. Použite súborový systém FAT32, jeden oddiel, bez ochrany.
- Pokiaľ nie je zápis a čítanie pamäťového zariadenia plynulé, môže dochádzať k nežiaducim javom, ako sú výpadky časti obrazu (kockovanie) alebo celých snímkov, poruchy vo zvuku, v krajnom prípade až zastavenie operácie. Neočakávané správanie pripojeného pamäťového zariadenia, príp. prítomnosť vírusov a iného škodlivého softvéru môže spôsobiť až zastavenie funkcie prístroja s nutnosťou ho reštartovať.
- USB konektor je štandardného typu a nedokáže napájať USB zariadenia s vysokým odberom (napr. pevné disky HDD). Použite zariadenia s vlastným napájaním a napájajte ich z ich vlastných napájačov.
- Prístroj bol konštruovaný s ohľadom na maximálnu kompatibilitu s pamäťovými zariadeniami. Vzhľadom na rozmanitosť zariadení na trhu nie je možné zaručiť kompatibilitu s každým USB zariadením. V prípade ťažkostí skúste pamäťové zariadenie naformátovať priamo v prístroji. Pokiaľ ťažkosti pretrvávajú, použite iné pamäťové zariadenie.

Z dôvodu širokej ponuky zariadení USB na trhu nie je možné zaistiť kompatibilitu prístroja so všetkými typmi týchto zariadení.

Výrobné číslo prístroja

Výrobné číslo prístroja je jedinečným údajom jednoznačne identifikujúcim váš prístroj. Výrobné číslo vášho prístroja si, prosím, poznamenajte nižšie spolu s ďalšími údajmi dôležitými pre jednoznačnú identifikáciu vášho prístroja.

Výrobné číslo: _____

Dátum nákupu: _____

Poznámky:

1. Grafika v tomto návode je informatívna.
2. Ponuka na obrazovke vášho televízora sa môže mierne líšiť od vyobrazení v tomto návode.
3. Informácie v tomto dokumente sa môžu zmeniť bez predchádzajúceho upozornenia. Výrobca neprijíma žiadnu zodpovednosť za škody spôsobené priamo či nepriamo chybami, neúplnosťou alebo odlišnosťami medzi návodom na obsluhu a popisovaným výrobkom.

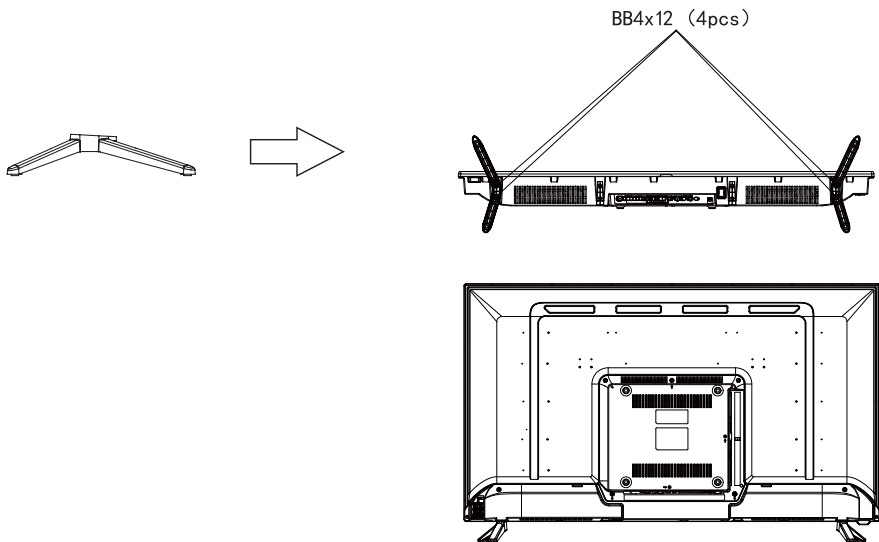
2. Zostavenie podstavca

Skôr ako nasadíte/odoberiete podstavec, uistite sa, že je televízor vypnutý a zástrčka je odpojená od sieťovej zásuvky.

Pred vykonávaním práce podložte LED televízor tmiacim materiálom (napr. mäkkou dekou). Tým predídete jeho poškodeniu. Dbajte na správne pripevnenie podstavcov, aby bol televízor stabilný.

Zostavený televízor umiestnite na pevnú a rovnú podložku.

Pokyny na inštaláciu podstavca



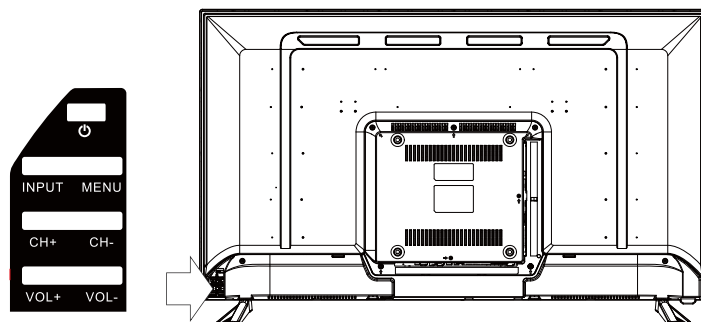
3. Popis prístroja

3.1. Funkcie tlačidiel ovládacieho panelu

Tlačidlá na paneli vpravo dole ovládajú základné funkcie televízora, vrátane ponuky na obrazovke. Ak chcete použiť pokročilejšie funkcie, je potrebné použiť diaľkový ovládač.

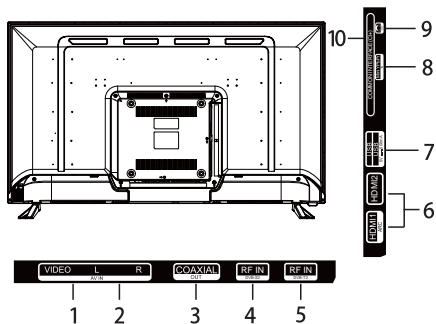
Poznámka:

Obrázky sú iba ilustratívne



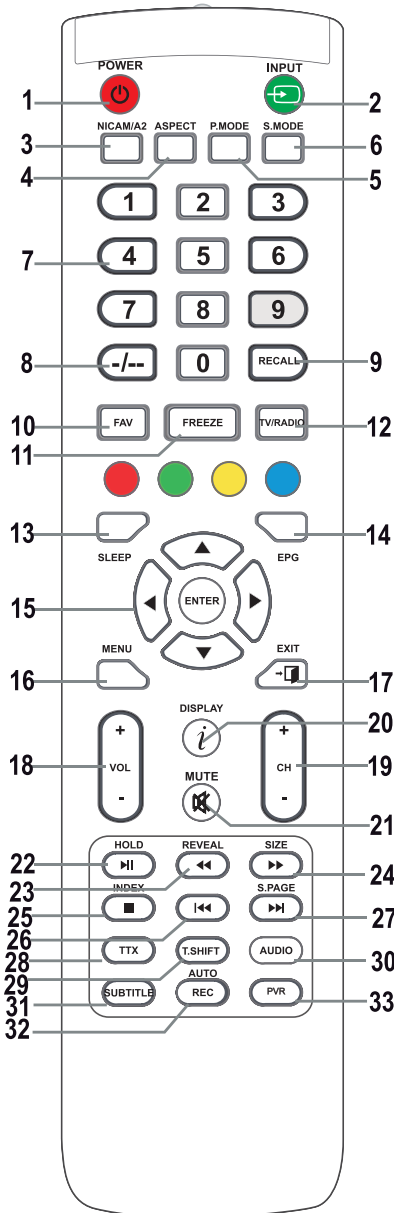
Funkcie klávesnice		
Ikona	Názov	Funkcie
	Standby	Vypnutie TV do stavu pripravenosti.
INPUT	Zdroj	Výber zdrojov signálu.
MENU	Hlavné menu	Vstup do hlavného menu nastavenia
CH+ CH-	Hore dole	Zmena kanálu príjmu TV na vyššie/nížšie číslo. V menu TV prechod na vyššiu/nížšiu položku.
VOL+ VOL-	Vľavo/vpravo	Znižuje/zvyšuje hlasitosť zvuku TV. V menu TV volí položku vľavo/vpravo.

3.2. Zapojenie konektorov televízora



- 1.-2. **AV IN:** AV výstupný konektor DVD je možné pomocou AV kábla prepojiť s AV vstupom televízora.
3. **COAXIAL/DIGITAL AUDIO OUT:** koaxiálny digitálny zvukový výstup.
4. **RF IN (S2)/ANTENNA IN (S2):** pripojenie k anténe alebo systému káblovej televízie, LNB pre satelit.
5. **RF IN/ANTENNA IN:** pripojenie k anténe alebo systému káblovej televízie.
6. **HDMI:** pripojenie zariadenia s výstupom HDMI.
7. **USB:** pripojenie jednotky USB flash na prehrávanie podporovaného multimediálneho obsahu.
8. **COMPONENT IN:** vstup YPbPr
9. **Slúchadlá:** konektor na pripojenie slúchadiel alebo iného zvukového zariadenia.
10. **CI:** vstup CI

4. Diaľkový ovládač



- Tlačidlo POWER** Zapína/vypína televízor z/ do pohotovostného režimu.
- Tlačidlo INPUT** Stlačením vyberte požadovaný vstup.
- Tlačidlo NICAM** Vstup alebo výstup zvuku NICAM/A2.
- Tlačidlo ASPECT** Vyber pomeru strán obrazu, napr. 16:9, Zoom, Auto, 4:3.
- Tlačidlo P.MODE** Opakovaným stlačením vyberte režim obrazu.
- Tlačidlo S.MODE** Opakovaným stlačením vyberte režim zvuku.
- Číselné tlačidlá 0 – 9** Stlačením tlačidiel 0 – 9 priamo vyberiete televízny kanál pri sledovaní televízie. V režime teletextu vyberiete číslo stránky a pod.
- Tlačidlo -/--** Služi na zadávanie čísel kanálov s rôznym počtom číslic, napr. pre 1 – 11 – 111.
- Tlačidlo RECALL** Tlačidlo na prepnutie na jeden predchádzajúci sledovaný kanál.
- Tlačidlo FAV** V režime TV vstúpite do ponuky obľúbených alebo ju opustíte.
- Tlačidlo FREEZE (zmrazenie)** Zmrazenie obrazu.
- Tlačidlo TV/RADIO** Prepínanie medzi režimami digitálnej televízie a rádia.
- Tlačidlo SLEEP** Nastavenie času automatického vypnutia televízora.
- Tlačidlo EPG** Stlačením zobrazíte/skryjete elektronického programového sprievodcu.

15. Tlačidlá ▲/▼/◀/▶/ENTER

Slúžia na navigáciu v ponuke na obrazovke a na nastavenie televízora podľa vašich preferencií.

Tlačidlo ENTER

Slúži na vstup do ponuky zoznamu kanálov alebo na jej opustenie (Iba DTV/ATV).

16. Tlačidlo MENU

V režime TV zobrazuje hlavnú ponuku televízora.

17. Tlačidlo EXIT

Funkcia na opustenie ponuky alebo obrazovky.

18. Tlačidlá VOL+/-

Stlačením zvýšite alebo znížite hlasitosť.

19. Tlačidlá CH +/-

Stlačením prepínate jednotlivé kanály.

20. Tlačidlo DISPLAY

Tlačidlo na zobrazenie zdroja a informácií o kanáloch.

21. Tlačidlo MUTE

Stlačením stlmíte zvuk. Obnovíte ho opätovným stlačením alebo stlačením tlačidla VOL +.

22. Tlačidlo HOLD/▶II

Tlačidlo HOLD: pridrżanie aktuálneho zobrazenia

Tlačidlo ▶II: prehrávanie/pozastavenie alebo spustenie záznamu s posunom času v režime médií.

23. Tlačidlo REVEAL/◀◀

Tlačidlo REVEAL: stlačením tlačidla REVEAL zobrazíte alebo skryjete skryté informácie v teletexte (závisí od vysielania)

Tlačidlo ◀◀: rýchly posun späť

24. Tlačidlo SIZE/▶▶

Tlačidlo SIZE: stlačením tlačidla SIZE zmeníte veľkosť zobrazenia v režime médií.

Tlačidlo ▶▶: rýchly posun vpred

25. Tlačidlo INDEX/■

Tlačidlo INDEX: vyvolanie stránky s obsahom teletextu.

Tlačidlo ■: Zastavenie záznamu/prehrávania.

26. Tlačidlo ◀◀◀

Preskočenie na predchádzajúcu stopu.

27. Tlačidlo S.PAGE/▶▶▶

Tlačidlo S.PAGE: Stlačením tlačidla S.PAGE vstúpite na teletextovú podstránku.

Tlačidlo ▶▶▶: skok na ďalšiu stopu.

28. Tlačidlo TTX

Zapnutie alebo vypnutie teletextu.

Poznámka: Funkcia teletextu je voliteľná a dostupnosť tlačidiel závisí od modelu.

Teletextové informácie plne závisia od prevádzkovateľa kanálu.

29. Tlačidlo T.SHIFT

Slúži na spustenie nahrávania s posunutím času (t. j. Time Shift). Funkcia je k dispozícii iba v režime DTV a pripojenej funkčnej pamäte USB.

30. Tlačidlo AUDIO

Režim DTV/médií: výber sprievodného zvuku, ak je k dispozícii.

Režim ATV: výber režimu zvuku: Stereo / Dual I/II / Mono.

Iné zdroje: výber ľavého/pravého kanálu

31. Tlačidlo SUBTITLE

Tlačidlo na zobrazenie/skrytie titulkov v spodnej časti obrazovky, ak sú k dispozícii.

32. Tlačidlo AUTO/REC

Tlačidlo AUTO: slúži na automatickú konfiguráciu v režime počítača.

Tlačidlo REC: stlačením spustíte nahrávanie (iba v režime DTV).

33. Tlačidlo PVR

Slúži na vstup do ponuky nastavenia PVR alebo na jej opustenie.

Poznámka:

Pri skladovaní alebo ak prístroj dlho nepoužívate, vyberte batériu.

Ak chcete prístroj ovládať diaľkovým ovládačom, namierte ním na zariadenie a potom stlačte tlačidlo s požadovanou funkciou. Maximálny dosah diaľkového ovládača je okolo 5 metrov s odchýlkou až +/- 30° od kolmého smeru k prijímaciemu senzoru diaľkového ovládania na prednej strane zariadenia. Klesajúca kapacita batérií postupne znižuje dosah diaľkového ovládača. V priestore medzi diaľkovým ovládačom a zariadením sa pri používaní diaľkového ovládača nesmú nachádzať pevné prekážky. Počas štandardného použitia je výdrž batérií v diaľkovom ovládači asi 1 rok. Ak dôjde k významnému zníženiu účinného dosahu diaľkového ovládača, vymeňte obe batérie v ovládači. Ak sa chystáte ovládač dlhšie nepoužívať, vyberte z neho obe batérie – tým predídete prípadnému poškodeniu spôsobenému ich vytečením. Zabráňte prístupu silného svetla (napr. slnečného svetla alebo svetla zo silných žiarivkových alebo úsporných zdrojov), ktoré môže obmedziť účinnosť a spoľahlivosť infračerveného diaľkového ovládača.

5. Prvé zapnutie



Stlačením tlačidla **SOURCE** zobrazíte zoznam vstupných zdrojov.

Tlačidlami ▼/▲ alebo **SOURCE** vyberte požadovaný vstupný zdroj.

Tlačidlom **OK** prepnete na príslušný vstupný zdroj.

Tlačidlom **EXIT** opustíte ponuku.

Na sledovanie televízie pripojte anténový kábel s funkčným prijímom (anténa, spoločná anténa, káblový rozvod...) k vstupu televízora označenému „RF-In“.

5.1. Výber jazyka

Tlačidlami ◀/▶ vyberte jazyk používaný v ponukách a správach.

5.2. Výber krajiny

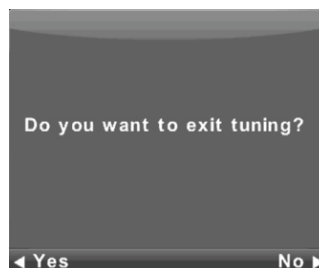
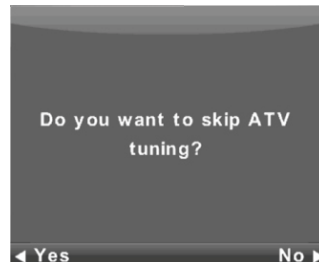
Tlačidlami ▼/▲ označte ponuku krajiny.

Tlačidlami ◀/▶ vyberte požadovanú krajinu.



5.3. Automatické ladenie

Vyberte medzi analógovým (ATV) alebo digitálnym (DTV) príjmom alebo ponechajte oba príjmy ATV+DTV. Najprv prebehne ladenie analógových televíznych kanálov (ATV). Ak chcete ladenie ATV preskočiť, stlačte tlačidlo Menu a tlačidlo so šípkou vľavo. Následne prebehne ladenie digitálnych televíznych kanálov (DTV). Ak chcete ladenie DTV preskočiť, stlačte tlačidlo Menu a tlačidlo so šípkou vľavo.



Poznámka:

Keď automatické ladenie nenájde žiadny prijímateľný kanál (napr. z dôvodu nevyhovujúcej antény) alebo ste ladenie prerušili ručne, stále môžete ladiť kanály ručne, po jednom, v menu prístroja popísanom ďalej. Na to budete potrebovať niektoré technické údaje o vysielaní, ktoré hodláte prijímať, napr. spôsob vysielania, frekvencia kanálov, režimy zvuku, rýchlosti vysielania a pod.

Úspešne dokončené automatické ladenie končí uložením zoznamu dostupných TV programov a rádiových staníc, ktoré môžete okamžite prijímať. V prípade viacsobných výskytov rovnakých alebo podobných programov (napr. z dôvodov lokálnych variantov rovnakého centrálného programu či vzdialeného rušeného príjmu alebo lokálneho „čistého“ príjmu) si overte, ktoré stanice vám budú najlepšie vyhovovať, prípadne zoznam upravte.

Automatické ladenie satelitu je prispôbené ladeniu jedného satelitu anténou s jedným LNB a zodpovedá nastaveniu DiSEqC = Nič/None. Ak je vaša anténa zložitejšia, určte parametre antény (najmä ovládanie LNB príkazmi DiSEqC) podľa nastavení, ktoré vám oznámi inštalatér vášho anténového systému. Tieto údaje zapíšte do Nastavenia satelitu/ Dish Setup, popísaného v ďalšej kapitole.

6. Menu

6.1. Ponuka kanálov – satelitné

**UPOZORNENIE:**

Dôrazne odporúčame montáž anténového systému vykonanú odborníkom. Správne a kvalitne vykonaná montáž sa odvdáči stabilným a bezporuchovým príjmom.

Stlačením tlačidla **MENU** zobrazte hlavnú ponuku.

Tlačidlami ◀/▶ vyberte v hlavnej ponuke položku **CHANNEL** (KANÁL).



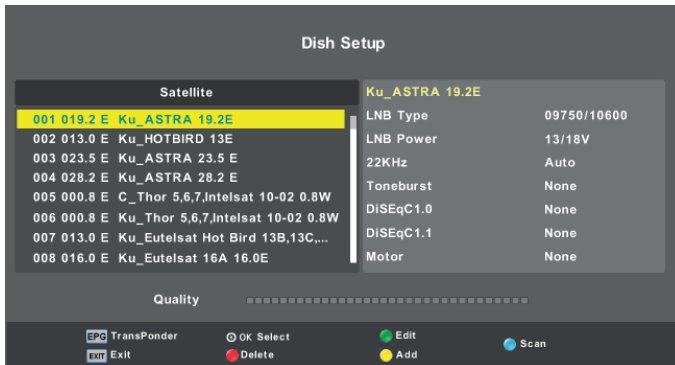
1. Tlačidlami ▼/▲ vyberte položku, ktorú chcete v ponuke **CHANNEL** upraviť.
2. Stlačte tlačidlo **OK** a upravte.
3. Po dokončení úpravy stlačením tlačidla **MENU** uložte zmeny a vráťte sa do predchádzajúcej ponuky.

Podľa informácií od inštalátora vášho anténového systému určte **ku každému** zo satelitov, na ktoré je váš systém pripravený a ktoré hodláte prijímať, všetky parametre. Ak bude niektorý parameter nesprávny alebo váš anténový systém nebude akceptovať prípadné hodnoty Auto či Nič/None, nebude daný satelit možné prijímať alebo pod názvom určitého satelitu sa bude prijímať satelit iný.

Pri nastavovaní satelitu k jednotlivým funkciám sledujte popis tlačidiel na obrazovke.

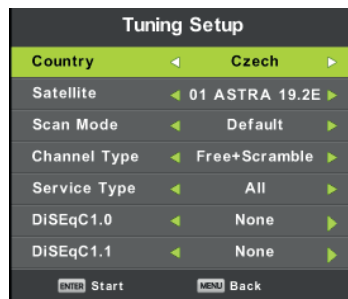
Vyberte v zozname určitý satelit, šípku **Vpravo** sa presuňte do nastavení jeho parametrov a správne ich nastavte. Späť na zoznam sa dostanete tlačidlom **EXIT**. Pri správnom nastavení parametrov, ak je aktívny/vysiela prvý z transpondérov zo zoznamu daného satelitu (zatiaľ skrytý), zmení sa vodorovný indikátor **Kvalita/Quality** (dole v okne) z prázdneho na nenulovú hodnotu, napr. bude približne v polovici rozsahu. Ak chcete zobrazíť zoznam transpondérov daného satelitu, stlačte tlačidlo **EPG**. Každý transpondér je určený hlavne frekvenciou (a ďalej polarizáciou H/V a symbolovou rýchlosťou, napr.

27 500 kSym/s) a nesie niekoľko televíznych programov a ak chcete ich prijímať, pri jeho vybraní opäť musí indikátor **Kvalita/Quality** ukazovať nenulovú hodnotu, napr. polovicu rozsahu.



6.1.1. Rýchle ladenie M7 FastScan

- Nastavte správne prepínače DiSEqC pre satelit Astra 23,5° východne
- Režim hľadania nastavte na **Fast Scan**
- Stlačte **OK** a vyčkajte na dokončenie ladenia.



Poznámka k funkcii FastScan:

Funkcia FastScan vyhľadávajúca zodpovedajúcu tabuľku kanálov operátora a uloží ju do zoznamu prístroja. Zoznam, získaný funkciou FastScan, pozíciu a čísla jednotlivých kanálov určuje operátor vysielať a používateľ ich nemôže zmeniť. Zoznam je uložený v prístroji bez ohľadu na aktuálne možnosti príjmu, nastavenie antény, predplatné a pod. Používateľovi ponúka istotu, že má v prístroji uložené všetky kanály, ktoré operátor vysiela.

Poznámka k aktualizácii zoznamu FastScan a spotrebe:

Zoznam kanálov operátora FastScan prístroj prekontroluje na aktuálnosť pri vypínaní do stavu pripravenosti (Standby). Na vykonanie stačí televízor vypnúť pri zvolenom vstupe Satelit. Prístroj počas aktualizácie neprestane napájať satelitnú anténu, niekedykokrát môže bliknúť stavová LED. Až po dokončení aktualizácie (cca 3 minúty) klesne jeho spotreba pod predpísanú hodnotu 0,5 W.

6.1.2. Pokročilé/špeciálne ladenie

V **Nastavení** satelitu je možné vykonať pokročilé a špeciálne ladenie.

Je možné prehľadať (skenovať) jeden alebo niekoľko satelitov, jeden alebo niekoľko transpondérov, a to výberom z ich zoznamu, tlačidlom **OK**. Po vybratí stlačte **modré** tlačidlo a z nasledujúceho okna zvolte tri voľby:

1. **Režim skenovania** medzi **Východiskové/Default** (prehľadá sa podľa zoznamu v televízore), **Slepý sken/Blind Scan** (najpomalší, prehľadá sa mnoho rôznych režimov a parametrov vysielania bez ohľadu na to, či s nimi nejaké vysielanie existuje), **Sieť/Network** (vo vysielaní sa najprv hľadá sieťová tabuľka NIT a potom sa prehľadávajú v nej nájdené transpondéry).
2. **Typ kanálu** zvolte – **Voľné/FTA**, na príjem ktorých nie je potrebná žiadna karta podmieneného prístupu (CA) a **Šifrované/Scrambled** (niekedy nazývané „kódované“), ktoré prístupovú kartu potrebujú. Šifrované kanály sa potom v zozname programov zobrazia so symbolom **klúča**.
3. **Typ služby** – zvolte **DTV** a **Rádio**.

Príklad postupu pokročitého ladenia Skylink:

- Nastavte podľa vášho anténového systému správne príjem satelitov Astra 23,5° východne (Astra 1E, 1G, 3A)
(Prípadne skontrolujte prítomnosť a nastavenie jednotlivých transpondérov podľa zoznamu operátora.)
- Vyberte (zaškrtnutím tlačidlom **OK**) v zozname tohto satelitu transpondér 12 070 MHz, horizontálna polarizácia, symbolová rýchlosť 27 500 kSym/s.
- Po stlačení **Skenovať** zvolte **Sieťové ladenie**. Televízor najprv vyhľadá NIT tabuľku na TP12070 a potom naladí programy z transpondérov v nej uvedených.
(Ak prijímate aj satelit Astra 19,2° východne, naladte programy z niekoľkých jednotlivých transpondérov tohto satelitu, ak ich programy máte zaplatené a chcete ich prijímať.)
- Môžete z rozsiahleho zoznamu programov zmazať tie, ktoré nepotrebujete, napr. preto, že patria inému operátorovi, ktorého prístupovú kartu nemáte.

6.2. Ponuka kanálov – ATV/DTV

Stlačením tlačidla **MENU** zobrazte hlavnú ponuku.

Tlačidlami ◀/▶ vyberte v hlavnej ponuke položku **CHANNEL** (KANÁL).

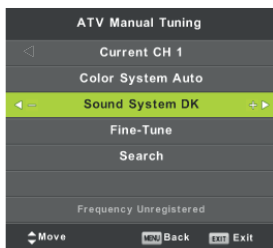


1. Tlačidlami ▼/▲ vyberte položku, ktorú chcete v ponuke **CHANNEL** upraviť.
2. Stlačte tlačidlo **OK** a upravte.
3. Po dokončení úpravy stlačením tlačidla **MENU** uložte zmeny a vráťte sa do predchádzajúcej ponuky.

6.2.1. Automatické ladenie

Tlačidlami ▼/▲ vyberte položku **Auto Tuning** (Automatické ladenie) a vstúpte do nej stlačením tlačidla **OK**. Vykoná sa rovnaká akcia ako pri prvotnom ladení, zmažú sa všetky predtým nalažené kanály.

6.2.2. Ručné ladenie ATV



Current CH (Aktuálny kanál)

Nastavenie čísla kanálu.

Color System (Systém farieb)

Vyberte systém farieb.

Sound System (Systém zvuku)

Vyberte systém zvuku.

Fine-Tune (Jemné ladenie)

Jemné nastavenie frekvencie kanálu.

Search (Vyhľadať)

Spustenie vyhľadávania kanálov.

6.2.3. Ručné ladenie DTV

Tlačidlami ▼/▲ vyberte položku **DTV Manual Tuning** (Ručné ladenie DTV) a tlačidlom **OK** vstúpte do podponuky.

Tlačidlami ◀/▶ vyberte kanál a tlačidlom **OK** vyhľadajte program.



6.2.4. Úpravy programov

Tlačidlami ▼/▲ vyberte položku **Program Edit** (Úpravy programov) a tlačidlom **OK** vstúpte do podponuky.



Na programovanie kanálu slúžia tri farebné tlačidlá ● ● ●

Najprv stlačením tlačidiel ▼/▲ označte kanál, ktorý chcete vybrať. Potom:

Červeným tlačidlom odstránite program zo zoznamu.

Žltým tlačidlom presuniete program.

Modrým tlačidlom vybraný kanál preskočíte (televízor bude kanál automaticky preskakovať, keď na prepínanie kanálov použijete tlačidlá **PR+/-**).

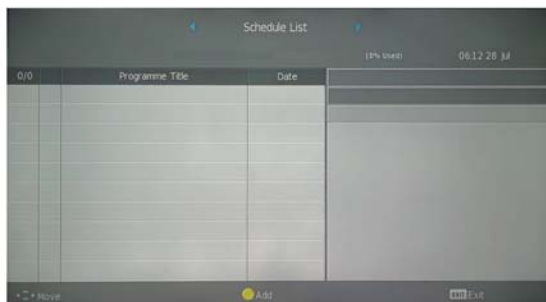
Tlačidlom FAV pridáte alebo odoberte kanál zo zoznamu obľúbených.

Pozíciu a čísla jednotlivých kanálov získané funkciou FastScan, určuje operátor vysielania a používateľ ich nemôže zmeniť. Farebné tlačidlá sú pre ne nefunkčné.

6.2.5. Zoznam plánu

V digitálnom vysielaní je možné naprogramovať určité akcie viazané na čas, ktoré sa nazývajú Udalosti (Events). Tieto vami naplánované (naprogramované) udalosti sa ukladajú do Zoznamu.

Tlačidlami ▼/▲ vyberte položku **Schedule List** (Zoznam plánu) a tlačidlom **OK** vstúpte do podponuky. Je k dispozícii pri niektorých zdrojoch.



Žltým tlačidlom vstúpite do nasledujúceho rozhrania.



Ak je nastavený čas v konflikte, zobrazí sa výstraha.

Poznámka:

Naplánované úlohy vyžadujú presné nastavenie času, inak ich vykonanie môže byť nepresné alebo nespoľahlivé. Využívajte na plánovanie úloh presný čas z vysielania, správne nastavte časové pásmo, letný čas a úlohy vykonávajte pri zapnutom televízore.

Poznámka:

Ak váš systém podmieneného prístupu (CAM) podporuje ochranu typu URI, je pre nahrávanie prvýkrát potrebné zadať PIN (CI CAM PIN) vášho CA systému. Toto je odlišné od hesla zámku TV, prideluje ho operátor CAM.

6.2.6. Informácia o signáli

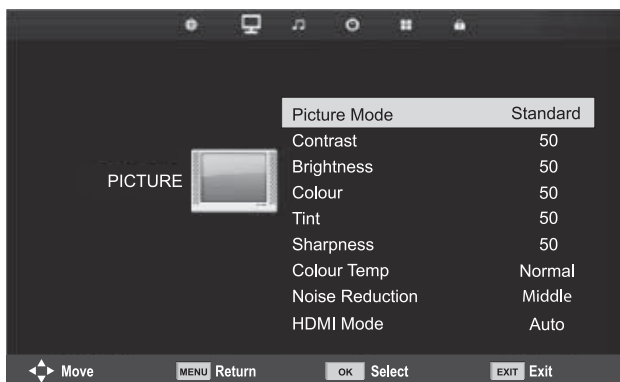
Tlačidlami ▼/▲ vyberte položku **Signal Information** (Informácie o signáli). Tlačidlom **OK** zobrazíte podrobné informácie o signáli, jeho sile a kvalite (miere rušenia). K dispozícii je iba pre signál DTV. Pre uspokojivý príjem využívajte programy/kanály s najvyššími hodnotami oboch veličín, max. je 100.

Signal Information	
Channel: 5 (177.50MHz)	
Network ...	
Modulation Unknow	
Quality 100	(Good)
Strength 0	(Weak)

6.3. Ponuka Picture (Obraz)

Stlačením tlačidla **MENU** zobrazte hlavnú ponuku.

Tlačidlami ◀/▶ vyberte v hlavnej ponuke položku **PICTURE** (OBRAZ).



1. Tlačidlami ▼/▲ vyberte položku, ktorú chcete v ponuke **PICTURE** nastaviť.
2. Stlačte tlačidlo **OK** a nastavte.
3. Po dokončení nastavenia uložte tlačidlom **MENU** a vráťte sa do predchádzajúcej ponuky.

6.3.1. Režim obrazu

Tlačidlami ▼/▲ vyberte položku **Picture Mode** (Režim obrazu) a tlačidlom **OK** vstúpte do podponuky

Ak je obraz v režime **Personal** (Osobný), môžete meniť hodnoty kontrastu, jas, farieb, ostrosti a odtieňa.



Tip:

Na priamu zmenu režimu obrazu môžete použiť tlačidlo **P.M.**

Kontrast / Jas / Farba / Odtieň / Ostrosť

Tlačidlami ▼/▲ vyberte položku a potom tlačidlami upravte.

Contrast (Kontrast): Nastavenie intenzity svetlých miest obrazu. Tmavé miesta obrazu zostávajú nezmenené.

Brightness (Jas): Nastavenie celkového jas obrazu. Ovplyvní tmavé oblasti obrazu.

Color (Farby): Nastavenie sýtosti farieb podľa vašich preferencií.

Tint (Odtieň): Slúži na kompenzáciu farieb, výhradne pre NTSC.

Sharpness (Ostrosť): Nastavenie zdôraznenia detailov obrazu.

Poznámka:

Položky sú prístupné iba pre Používateľské nastavenie obrazu (Personal).

6.3.2. Teplota farieb

Zmena celkového podania farieb obrazu.

Tlačidlami ▼/▲ vyberte položku **Color Temperature** (Teplota farieb) a potom tlačidlom **OK** prejdite do podponuky.

Tlačidlami ◀/▶ vyberte (dostupné režimy obrazu: Cold (Studený), Normal (Normálny), Warm (Teplý)).



Cold (Studený)

Zdôrazní modrý tón bielej farby.

Normal (Normálny)

Zachová neutrálnu bielu farbu.

Warm (Teplý)

Zdôrazní červený tón bielej farby

6.3.3. Redukcia šumu

Služi na filtrovanie a potlačenie šumu v obraze a zlepšenie kvality obrazu.

Tlačidlami ▼/▲ vyberte položku **Noise Reduction** (Redukcia šumu) a potom tlačidlom **OK** prejdite do podponuky.



Off (Vypnuté): Detekcia šumu v obraze je vypnutá.

Low (Nízka): Detekcia a redukcia slabého šumu v obraze.

Middle (Stredná): Detekcia a redukcia stredne silného šumu v obraze.

High (Vysoká): Detekcia a redukcia silného šumu v obraze.

Default (Východiskové): Nastavené ako východiskové.

6.3.4. HDMI režim

Zvoľte pre aktuálne pripojený zdroj do vstupu HDMI buď **Video** (napr. satelitný prijímač), alebo **PC** (počítač) alebo **AUTO**. Tým prispôsobíte spracovanie obrazu aj jeho veľkosť aktuálnemu zdroju. Pri nepripojenom zdroji HDMI je neaktívny.

6.4. Ponuka Sound (Zvuk)

Stlačením tlačidla **MENU** zobrazte hlavnú ponuku.

Tlačidlami ◀/▶ vyberte v hlavnej ponuke položku **SOUND** (ZVUK).

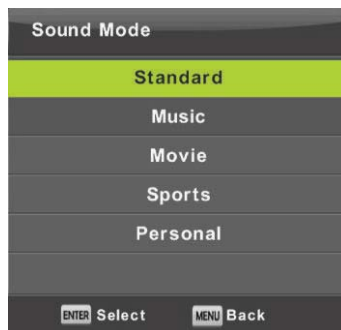


1. Tlačidlami ▼/▲ vyberte položku, ktorú chcete v ponuke **SOUND** nastaviť.
2. Stlačte tlačidlo **OK** a nastavte.
3. Po dokončení nastavenia uložte tlačidlom **MENU** a vráťte sa do predchádzajúcej ponuky.

6.4.1. Režim zvuku

Tlačidlami ▼/▲ vyberte položku **Sound Mode** (Režim zvuku) a tlačidlom **OK** vstúpte do podponuky.

Tlačidlami ▼/▲ vyberte.



Ak je zvuk v režime **Personal** (Osobné), môžete meniť hodnoty výšok a basov.

Tip:

Na priamu zmenu režimu zvuku môžete použiť na diaľkovom ovládači tlačidlo **S.M.**

Štandard (Štandardný): Poskytuje vyvážený zvuk vo všetkých prostrediach.

Music (Hudba): Zachováva pôvodný zvuk. Vhodné pre hudobné programy.

Movie (Film): Zdôrazní výšky a basy na zlepšenie zvukového zážitku.

Sports (Šport): Zdôrazní hlas pri športových reláciách.

Personal (Osobný): Umožňuje prispôsobenie nastavenia zvuku.

Poznámka:

Basy a výšky sú k dispozícii iba v režime **Personal** (Používateľský), keď ich môžete nastavovať podľa potreby.

6.4.2. Vyváženie

Tlačidlami ▼/▲ vyberte položku **Balance** (Vyváženie). Tlačidlami ◀/▶ upravte.

6.4.3. Automatické vyrovnávanie hlasitosti

Tlačidlami ▼/▲ vyberte položku **Auto Volume Level** (Automatické vyrovnávanie hlasitosti) a potom tlačidlami ◀/▶ vyberte možnosť **On** (Zapnuté) alebo **Off** (Vypnuté).

6.4.4. Digitálny výstup

Tlačidlami ▼/▲ vyberte položku **SPDIF Mode** (koaxiálny digitálny výstup zvuku SPDIF) a potom tlačidlami ◀/▶ vyberte možnosť **Off** (Vypnuté), **PCM** alebo **Auto** (Automaticky). Určené na externé spracovanie digitálneho zvuku.

6.4.5. Prepínanie zvukového popisu

Tlačidlami ▼/▲ vyberte položku **AD Switch** (AD prepínač) a potom tlačidlami ◀/▶ vyberte možnosť **On** (Zapnuté) alebo **Off** (Vypnuté). Funkcia pre osoby so zrakovým postihnutím, pri ktorej je aktívna zvuková stopa popisujúca aktuálny obraz. Vyžaduje podporu kódovaného dátového toku. Pri zapnutí funkcia primieša nastavenou hlasitosťou k pôvodnému zvuku programu aj komentár zo zvukového popisu, ktorým niektoré programy vybaví vysielateľ.

Poznámka:

Balance (Vyváženie): táto položka umožňuje nastaviť výstup z reproduktorov a optimalizovať počúvanie z miesta, kde sa nachádzate.

Auto Volume Level (Automatické vyrovnávanie hlasitosti): táto položka slúži na automatické zníženie rozdielov medzi hlasitosťou kanálov a relácií.

6.5. Ponuka Time (Čas)

Stlačením tlačidla **MENU** zobrazte hlavnú ponuku.

Tlačidlami ◀/▶ vyberte v hlavnej ponuke položku **TIME** (ČAS).



1. Tlačidlami ▼/▲ vyberte položku, ktorú chcete v ponuke **TIME** nastaviť.
2. Stlačte tlačidlo **OK** a nastavte.
3. Po dokončení nastavenia uložte tlačidlom **OK** a vráťte sa do predchádzajúcej ponuky.

6.5.1. Časové pásmo

Tlačidlami ▼/▲ vyberte položku **Time Zone** (Časové pásmo) a tlačidlom **OK** vstúpte do podponuky.

Tlačidlami ▼/▲/◀/▶ vyberte časové pásmo.



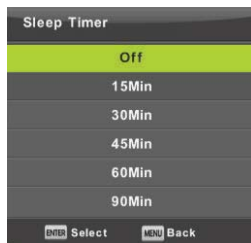
Poznámka:

Správne nastavenie času (vr. prepnutia na letný čas) je potrebné pre viac funkcií digitálneho vysielania, ako napr. EPG. Vo vysielaní je veľmi presný čas prítomný a prístroj sa podľa neho synchronizuje. Používateľsky je nevyhnutné iba správne nastavenie časového pásma.

6.5.2. Časovač vypnutia

Tlačidlami ▼/▲ vyberte položku **Sleep Timer** (Časovač vypnutia) a tlačidlom **OK** vstúpte do podponuky.

Tlačidlami ▼/▲ vyberte (dostupné možnosti: Off (Vypnuté), 15 min, 30 min, 45 min, 60 min, 90 min, 120 min, 240 min).



6.5.3. Automatický pohotovostný režim

Tlačidlami ▼/▲ vyberte položku **Auto Standby** (Automatický pohotovostný režim) a tlačidlom **OK** vstúpte do podponuky.

Tlačidlami ▼/▲ vyberte.



Tip:

Ak počas nastaveného času nepoužijete diaľkový ovládač, televízor sa automaticky prepne do pohotovostného režimu. Kým ovládač používate, čas sa vynuluje. Dlhý čas postačuje pre úplnú väčšinu použití. Funkciu vypínania je možné aj úplne deaktivovať voľbou VYP.

6.5.4. Časovač ponuky na obrazovke

Tlačidlami ▼/▲ vyberte položku **OSD Timer** (Časovač ponuky na obrazovke) a tlačidlom **OK** vstúpte do podponuky.

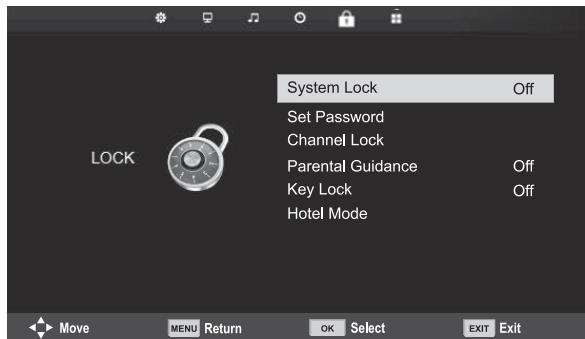
Tlačidlami ▼/▲ vyberte, ako dlho sa zobrazia voľby nastavenia na obrazovke, než automaticky zmiznú.



6.6. Ponuka Lock (Zámka)

Stlačením tlačidla **MENU** zobrazte hlavnú ponuku.

Tlačidlami ◀/▶ vyberte v hlavnej ponuke položku **Lock** (Zámok). Musíte zadať platné heslo.



1. Tlačidlami ▼/▲ vyberte položku, ktorú chcete v ponuke **LOCK** nastaviť.
2. Stlačte tlačidlo ◀/▶ a nastavte.
3. Po dokončení nastavenia uložte tlačidlom MENU a vráťte sa do predchádzajúcej ponuky.

Východiskové, továrenské heslo je 0000, a ak zabudnete, čo ste nastavili, obráťte sa na servisné stredisko.

6.6.1. Systém zámku

Tlačítkami ▼/▲ vyberte položku **Lock Systém** (Systém zámku), stlačte tlačidlo **OK** a vyberte jednu z nasledujúcich troch možností.



6.6.2. Nastavenie hesla

Tlačítkami ▼/▲ vyberte položku **Set Password** (Nastaviť heslo) a potom tlačidlom **OK** vstúpte do podponuky a nastavte nové heslo.



6.6.3. Zámok kanálov

Tlačidlami ▼/▲ vyberte položku **Channel Lock** (Zámok kanálov) a potom tlačidlom **OK** vstúpte do podponuky a vyberte.

Zeleným tlačidlom kanál uzamknite alebo odomknite. Jeho sledovanie potom bude podmienené zadaním hesla.



6.6.4. Rodičovská kontrola

Tlačidlami ▼/▲ vyberte položku **Parental Guidance** (Rodičovská kontrola) a potom tlačidlom **OK** vstúpte do podponuky a vyberte vek, ktorý je vhodný pre vaše deti. Vysielateľ môže relácie vybavovať informáciami o odporúčanom alebo minimálnom veku na sledovanie. Ak sa niektorá relácia bude vysielateľ so skrytým príznakom minimálneho veku, prístroj ho porovná s vami zadaným a prípadne vyzve na zadanie hesla, aby ste mohli reláciu s vyšším vekom sledovať.

6.6.5. Zámok tlačidiel

Tlačidlami ▼/▲ vyberte položku **Key Lock** (Zámok tlačidiel) a potom tlačidlami ◀/▶ vyberte možnosť **Off** (Vypnuté) alebo **On** (Zapnuté).

Ak je zámok tlačidiel aktívny, nie je možné používať tlačidlá na ovládacom paneli televízora.

6.6.6. Hotelový režim

Hotelový režim slúži na obmedzenie niektorých funkcií televízora, aby bolo jednoduché ho prevádzkovať v miestach, kde by mala byť napr. obmedzená maximálna hlasitosť či zamedzené ladenie TV.



1. Tlačidlami ▼/▲ na diaľkovom ovládači vyberte hotelový režim v ponuke **Lock** (Zámok).
2. Stlačením tlačidla **OK** na diaľkovom ovládači vstúpte do podponuky.
3. Po dokončení nastavenia uložte tlačidlom **MENU** a vráťte sa do predchádzajúcej ponuky.

6.7. Hotelový režim

Tlačidlami ▼/▲ vyberte položku **Hotel Mode** (Hotelový režim) a potom tlačidlami ◀/▶ vyberte možnosť **On** (Zapnuté) alebo **Off** (Vypnuté).

6.7.1. Zámok zdroja

Tlačidlami ▼/▲ vyberte položku **Source Lock** (Zámok zdroja) a potom tlačidlom **OK** vstúpte do podponuky a vyberte.

6.7.2. Východiskový zdroj

Tlačidlami ▼/▲ vyberte položku **Default Source** (Východiskový zdroj) a potom tlačidlom **OK** vstúpte do podponuky a vyberte.

6.7.3. Východiskový program

Tlačidlami ▼/▲ vyberte položku **Default Prog** (Východiskový program) a potom tlačidlami ◀/▶ vyberte.

6.7.4. Maximálna hlasitosť

Tlačidlami ▼/▲ vyberte položku **Max Volume** (Maximálna hlasitosť) a potom tlačidlami ◀/▶ vyberte.

6.7.5. Vymazať zámok

Tlačidlami ▼/▲ vyberte položku **Clear Lock** (Vymazať zámok) a potom tlačidlom **OK** vymažte predtým vykonané nastavenia.

6.8. Ponuka Setup (Nastavenie)

Stlačením tlačidla **MENU** zobrazte hlavnú ponuku.

Tlačidlami ◀/▶ vyberte v hlavnej ponuke položku **SETUP** (Nastavenie).



1. Tlačidlami ▼/▲ vyberte položku, ktorú chcete v ponuke **SETUP** nastaviť.
2. Stlačte tlačidlo ◀/▶ a nastavte.
3. Po dokončení nastavenia uložte tlačidlom **MENU** a vráťte sa do predchádzajúcej ponuky.

6.8.1. Jazyk ponuky na obrazovke

Vyberte zobrazený jazyk ponuky na obrazovke. Vo východiskovom stave je ako jazyk ponuky zvolená angličtina.

Tlačidlami ▼/▲/◀/▶ vyberte jazyk ponuky.



6.8.2. Jazyk TT

Tlačidlami ▼/▲ vyberte položku **TT Language** (Jazyk TT) a potom tlačidlom **OK** vstúpte do podponuky

Tlačidlami ▼/▲/◀/▶ vyberte jazyk teletextu, ak sa nezobrazuje správne národná abeceda.



6.8.3. Jazyky zvuku

Tlačidlami ▼/▲ vyberte položku **Audio Languages** (Jazyky zvuku) a potom tlačidlom **OK** vstúpte do podponuky. Služi na automatický výber určitého jazyka, ak je vo vysielaní prítomný. Je možné vybrať 2 jazyky podľa poradia, prvotný a druhotný. Ak nie je prítomný vami určený jazyk, zvolí sa jazyk určený vysielateľom.

Tlačidlami ◀/▶ vyberte primárny/sekundárny jazyk zvuku.

Tlačidlami ▼/▲/◀/▶ vyberte jazyky zvuku.



6.8.4. Jazyk titulkov

Tlačidlami ▼/▲ vyberte položku **Subtitle Language** (Jazyky titulkov) a potom tlačidlom **OK** vstúpte do podponuky. Služi na automatický výber určitého jazyka, ak je vo vysielaní prítomný. Je možné vybrať 2 jazyky podľa poradia, prvotný a druhotný. Ak nie je prítomný vami určený jazyk, zvolí sa jazyk určený vysielateľom.

Tlačidlami ◀/▶ vyberte primárny/sekundárny jazyk titulkov.
Tlačidlami ▼/▲/◀/▶ vyberte jazyk titulkov.



6.8.5. Sluchovo postihnutí, Zhoršené počúvanie

Tlačidlami ▼/▲ vyberte položku **Hearing Impaired** (Sluchové postihnutie) a potom tlačidlom **OK** vyberte možnosť **On** (Zapnuté) alebo **Off** (Vypnuté). Záleží na vysielaní relácií.

6.8.6. Systém súborov PVR

Voľba slúži na nastavenie nahrávania (PVR) digitálneho vysielania na vaše pamäťové zariadenie USB. Vzhľadom na veľkosť dát prichádzajúcich digitálnym vysielaním je nastavenie podrobnejšie. Tlačidlami ▼/▲ vyberte položku **REC File System** (Systém súborov PVR) a potom tlačidlom **OK** vstúpte do podponuky.

Tlačidlami ▼/▲ vyberte položku **Check REC File System** (Skontrolovať systém súborov PVR) a potom vstúpte do nastavenia tlačidlom **OK**. Vykoná sa kontrola rýchlosti zariadenia USB. Výsledok určuje, aké najlepšie vysielanie je vaše USB zariadenie schopné pojať. Pri neuspokojivom výsledku vykonajte formátovanie v televízore, ktoré sa pokúsi USB zariadenie lepšie prispôsobiť záznamu digitálneho vysielania. Pre veľkosť súboru a limit nahrávania voľte nižšie hodnoty. Vyššie hodnoty rýchlo zvyšujú nároky na vaše pamäťové zariadenie, tak na veľkosť, ako aj najmä na rýchlosť.



**UPOZORNENIE:**

Formátovanie nevratne zmaže všetok obsah pamäťového zariadenia!

Poznámka:

Každé USB zariadenie najprv vyskúšajte na rýchlosť a spoľahlivosť záznamu. Pri neuspokojivom výsledku ich vymeňte za iné, najmä rýchlejšie. Rýchlosť USB pamäte je zásadným parametrom spoľahlivého záznamu aj časového posunu.

Poznámka k nahrávaniu a ochrane autorských práv:

Záznamy PVR a časového posunu môžu klásť vyššie nároky na rýchlosť pripojenej pamäte a overovanie práv k zašifrovanému vysielaniu. Zmena režimu (napr. začiatok a koniec) alebo niektorej operácie môžu čakať na tieto vonkajšie podnety a reakcia na pokyny používateľa môže byť spomalená. Ak práva vysielania umožňujú iba sledovanie a nie záznam, prístroj vám to oznámi. Záznam na vašom pamäťovom zariadení je z dôvodu ochrany autorských práv kódovaný proti použitiu v inom zariadení.

6.8.7. Pomer strán

Tlačidlami ▼/▲ vyberte položku **Aspect Ratio** (Pomer strán) a potom tlačidlom **OK** vstúpte do podponuky.

Tlačidlami ▼/▲ vyberte pomer strán (dostupné možnosti: **Auto** (Automaticky), 4:3, 16:9, Zoom1, Zoom2).

**6.8.8. Modrá obrazovka**

Tlačidlami ▼/▲ vyberte položku **Blue Screen** (Modrá obrazovka) a tlačidlom **OK** vyberte možnosť **On** (Zapnuté) alebo **Off** (Vypnuté). Funkcia sa uplatní, ak nie je prítomný užitočný obrazový signál na zobrazenie.

6.8.9. Prvotná inštalácia

Tlačidlami ▼/▲ vyberte položku **First Time Installation** (Prvotná inštalácia) a potom tlačidlom **OK** vstúpte do nastavenia. Vymažete tým predchádzajúce nastavenie a ladenie a prejdete znovu celým procesom uvedenia prístroja do prevádzky.

6.8.10. Reset, Obnovenie východiskového nastavenia výrobcu.

Tlačidlami ▼/▲ vyberte položku **Reset** a potom tlačidlom **OK** vstúpte do podponuky. Funkcia vykonáva návrat položiek nastavenia televízora na továrenské hodnoty, okrem zmazania zoznamu naladených programov.

6.8.11. Aktualizácia softvéru (USB)

Tlačidlami ▼/▲ vyberte položku **Software Update (USB)** (Aktualizácia softvéru (USB)), pripojte zariadenie USB do slotu USB a potom stlačte tlačidlo **OK**, aby sa vykonala aktualizácia softvéru.



UPOZORNENIE:

Nový softvér televízora aktualizujte len v prípade, že máte originálny softvér výrobcu pre daný typ vrátane popisu zmien. Prípadný pokus o aktualizáciu neoriginálnym softvérom, a to aj v prípade malej odlišnosti, môže skončiť nevratným poškodením televízora, ktoré nie je kryté zárukou.

6.8.12. HDMI CEC

Funkcia nastavuje špeciálne položky digitálnej komunikácie medzi zariadeniami na rozhraní HDMI. Položky nastavte podľa pokynov vo vašom externom zariadení HDMI CEC a správnu komunikáciu overte.

Tlačidlami ▼/▲ vyberte položku HDMI CEC a potom tlačidlom **OK** vstúpte do podponuky.



CEC Control
Audio Receiver

Tlačidlami ◀/▶ zapnite alebo vypnite funkciu HDMI CEC.
Tlačidlami ◀/▶ zapnite alebo vypnite funkciu HDMI Audio receiver.

Auto Standby (Automatický pohotovostný režim), Device Auto Power Off (Automatické vypnutie zariadenia), TV Auto Power On (Automatické vypnutie TV)

Tlačidlami ◀/▶ zapnete alebo vypnete funkciu automatického pohotovostného režimu tak pre tento televízor, ako aj pre pripojené zariadenie.

Device List (Zoznam zariadení), Device Menu

Stlačením tlačidla **OK** otvorte hlavnú ponuku zariadenia.

6.9. Ponuka ATV kanál

Stlačením tlačidla **MENU** zobrazte hlavnú ponuku (v režime ATV).

Tlačidlami ◀/▶ vyberte v hlavnej ponuke položku **CHANNEL (KANÁL)**.

1. Tlačidlami ▼/▲ vyberte položku, ktorú chcete v ponuke **CHANNEL** nastaviť.
2. Tlačidlami ◀/▶ nastavte hodnotu.
3. Po dokončení nastavenia uložte tlačidlom **MENU** a vráťte sa do predchádzajúcej ponuky.

6.9.1. Automatické ladenie

Tlačidlami ▼/▲ vyberte položku **Auto Tuning** (Automatické ladenie) a tlačidlom **OK** spustíte ladenie.

6.9.2. Ručné ladenie ATV

Tlačidlami ▼/▲ vyberte položku **ATV Manual Tuning** (Ručné ladenie ATV) a tlačidlom **OK** vstúpte do podponuky.

6.9.3. Ručné ladenie DTV

Tlačidlami ▼/▲ vyberte položku **DTV Manual Tuning** (Ručné ladenie DTV) a tlačidlom **OK** vstúpte do podponuky.

6.9.4. Úprava kanálov

Tlačidlami ▼/▲ vyberte položku **Programme Edit** (Úprava kanálov) a tlačidlom **OK** vstúpte do podponuky.

Poznámky:

1. Ponuka **Sound** (Zvuk) a jej popis sú rovnaké ako v režime DTV (položka AD switch však nie je dostupná).
2. Ponuka **Lock** (Zámok) a jej popis sú rovnaké ako v režime DTV.
3. V ponuke **TIME** (Čas) nie sú dostupné položky nastavenia času a výberu časového pásma.
4. V ponuke **Setup** (Nastavenie) nie sú dostupné položky Sluchovo postihnutí a Nahrávanie pomocou PVR.

6.10. Ponuka Komponentový vstup / HDMI / AV

Poznámky:

1. Ponuka **Picture** (Obraz) a jej opis sú rovnaké ako v režime DTV.
2. Ponuka **Sound** (Zvuk) a jej opis sú rovnaké ako v režime DTV (položka AD switch však nie je dostupná).
3. Ponuka **Lock** (Zámok) a jej opis sú rovnaké ako v režime DTV.
4. V režime AV / Komponentový vstup / HDMI nie je dostupná ponuka **Channel** (Kanál).
5. V ponuke **Time** (Čas) nie sú dostupné položky hodín a výberu časového pásma.
6. AV nepodporuje položky sluchovo postihnutí a nahrávanie pomocou PVR; Komponentový vstup ani HDMI nepodporujú jazyk teletextu a položku sluchovo postihnutí.

7. USB

Poznámka:

Skôr ako použijete ponuku **Media** (Médiá), pripojte zariadenie USB, potom stlačte tlačidlo **SOURCE** a nastavte vstupný zdroj na **Media**. Pripojenie väčšiny USB zariadení televízor rozpozná a krátko vám ponúkne prepnutie na jeho prehrávanie. Keď nebudete reagovať, ponuka zmizne a ďalej je v prevádzke pôvodný režim.

Tlačidlami ▼/▲ vyberte položku **Media** v ponuke Source a tlačidlom **OK** vstúpte do nastavenia.

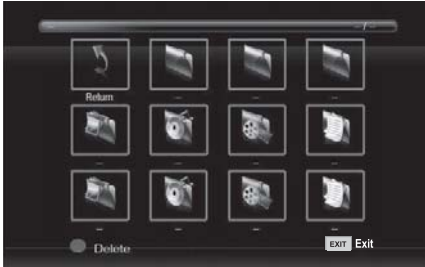


Tlačidlami ◀/▶ vyberte v hlavnej ponuke **Media** položku, ktorú chcete nastaviť, a tlačidlom **OK** vstúpte do nastavenia.

7.1. Ponuka Photo (Fotografia)

Tlačidlami ◀/▶ vyberte v hlavnej ponuke položku **PHOTO** (Fotografia) a potom vstúpte do rozhrania tlačidlom **OK**.

Tlačidlom **Exit** sa vrátite do predchádzajúcej ponuky a opustíte ponuku.



Tlačidlami ◀/▶ vyberte v ponuke výberu súborov súbor, ktorý si chcete prezrieť, a stlačením tlačidla **OK** obrázok zobrazte. Ak chcete sledovať iba tento obrázok, stlačte tlačidlo **Pauza**, inak začne premietanie všetkých fotografií daného adresára, počnúc obrázkom, ktorý ste označili. Informačný prúžok s ovládaním premietania skryjete šípkou **dole**. Pozastavené premietanie obnovíte stlačením **Play/Pause**. Premietanie ukončíte stlačením **EXIT**, vrátite sa na zoznam adresára.

Keď sa v zozname adresára pozastavíte na niektorom obrázku, po chvíli sa napravo zobrazia informácie o súbore a uprostred sa zobrazí náhľad obrázka.

Základné funkcie:

Repeat ALL (Opakovať všetko)

Tlačidlami ◀/▶ vyberte položku režimu opakovania, stlačte tlačidlo **OK** a vyberte **Repeat None / Repeat all / Repeat 1** (opakovanie vypnuté/opakovať všetko/opakovať 1).

Music (Hudba)

Tlačidlami ◀/▶ vyberte položku **Music** (Hudba), stlačte tlačidlo **OK** a vyberte hudobné pozadie.

Playlist (Zoznam)

Tlačidlami ◀/▶ vyberte položku **Playlist** (Zoznam), stlačte tlačidlo **OK** na vstup.

Info (Informácie)

Tlačidlami ◀/▶ vyberte položku **Information** (Informácie), stlačte tlačidlo **OK** na vstup. Zobrazia sa detailné informácie o obrázku.

Rotate (Otočenie)

Tlačidlami ◀/▶ vyberte položku **Rotate** (Otočenie). Môžete tak otočiť obrázok podľa potreby. **Zoom in/Zoom Out** (Priblíženie / Oddialenie)

Môžete vybrať priblíženie alebo oddialenie obrázka.

Move View (Pohyb obrazu)

Ak je obrázok väčší než obrazovka, použite túto funkciu na pohyb obrázka.

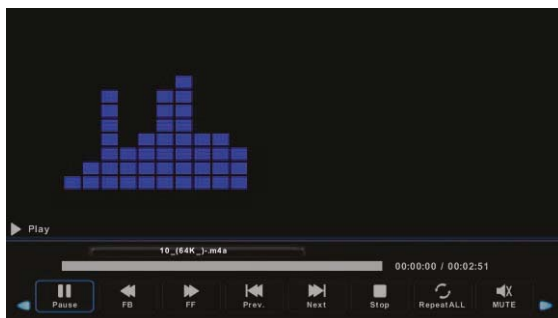
7.2. Ponuka Music (Hudba)

Tlačidlami ◀/▶ vyberte v hlavnej ponuke položku **MUSIC** (Hudba) a potom vstúpte do rozhrania tlačidlom **OK**.

Tlačidlom **Exit** sa vrátite do predchádzajúcej ponuky a opustíte ponuku.



Tlačidlami ◀/▶ vyberte diskovú jednotku, z ktorej chcete prehrávať, a tlačidlom **OK** vstúpte do rozhrania. Informačný prúžok s ovládaním prehrávania skryjete šípkou **dole**, obnovíte ho stlačením **OK**. Prehrávanie ukončíte stlačením **EXIT**, vrátite sa na zoznam adresára. Keď sa v zozname adresára pozastavíte na niektorom súbore hudby, po chvíli sa napravo zobrazí informácia o súbore a začne sa prehrávať na ukážku.



Tlačidlami ◀/▶ vyberte položku na návrat do predchádzajúcej ponuky.

7.3. Ponuka Movie (Film)

Tlačidlami ◀/▶ vyberte v hlavnej ponuke položku **MOVIE** (Film) a potom vstúpte do rozhrania tlačidlom **OK**.

Tlačidlom **Exit** sa vrátite do predchádzajúcej ponuky a opustíte ponuku.



Tlačidlami ◀/▶ vyberte diskovú jednotku, z ktorej chcete prehrávať, a tlačidlom **OK** vstúpte do rozhrania. Stlačením tlačidla médií prehráte vybraný film, ak je prijateľný na prehrávanie, najmä jeho kodek.

Tlačidlom Display vyberte dole informačný prúžok, ktorý chcete spustiť, a tlačidlom **OK** do neho vstúpte.

Ak je v adresári s filmom prítomný aj súbor s externými titulkami s rovnakým menom ako film, prístroj ich prehrá (tlačidlo **SUBTITLE**). Medzi viacerými národnými abecedami môžete vyberať voľbou **CharSet** v informačnom prúžku. Keď sa v zozname adresára pozastavíte na niektorom súbore filmu, po chvíli sa napravo zobrazia informácie o súbore a začne sa prehrávať na ukážku.

Tlačidlom **Exit** sa vrátite do predchádzajúcej ponuky a opätovným stlačením celú ponuku opustíte.



7.4. Ponuka Text

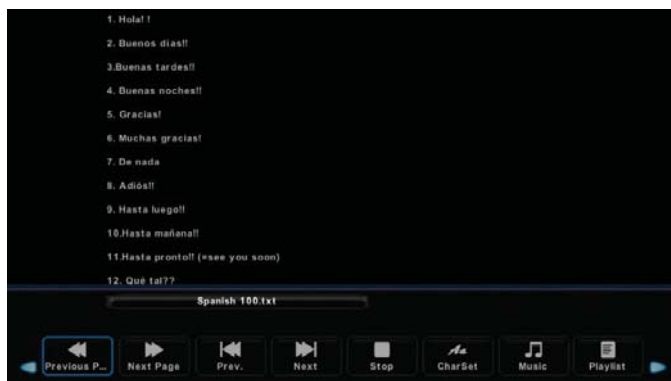
Tlačidlami ◀/▶ vyberte v hlavnej ponuke položku **TEXT** a potom vstúpte do rozhrania tlačidlom **OK**.

Tlačidlom **Exit** sa vrátite do predchádzajúcej ponuky a opustíte ponuku.



Tlačidlami ◀/▶ vyberte diskovú jednotku, na ktorej chcete prezeráť, a tlačidlom **OK** vstúpte do rozhrania.

Tlačidlami ◀/▶ vyberte položku na návrat do predchádzajúcej ponuky.



8. Riešenie ťažkostí



UPOZORNENIE:

Za žiadnych okolností sa nepokúšajte zariadenie sami opravovať, zariadenie neobsahuje časti, ktoré by mohol používateľ opraviť sám. Vždy odovzdajte prístroj do autorizovaného servisu v prípade nutnosti opravy, nastavenia alebo inej než pravidelnej údržby. Neoprávnený zásah do prístroja sa považuje za porušenie a stratu záručného plnenia. Dovožca, dodávateľ, distribútor ani predajca nenesú zodpovednosť za všetky straty spôsobené porušením nariadení uvedených v tomto návode. Neotvárajte zariadenie z dôvodu nebezpečenstva úrazu elektrickým prúdom. V prípade poruchy zariadenia najprv skontrolujte nasledujúci zoznam problémov a ich riešení. Ak sa vám nepodarí poruchu odstrániť vďaka nasledujúcim tipom, kontaktujte svojho predajcu.

Príznyaky	Možné riešenia
Televízor nie je napájaný.	Skontrolujte pripojený napájací kábel a funkčnosť elektrickej zásuvky. Odpojte napájací kábel, zapojte ho po 60 sekundách a televízor znovu zapnite.
Žiadny obraz.	Skontrolujte pripojenie antény. Mohli nastať problémy s vysielaním na stanici, naladte inú stanicu. Upravte nastavenie kontrastu a jas.
Dobrý obraz, ale žiadny zvuk.	Zvúžšte hlasitosť. Skontrolujte, či nie je vypnutý zvuk (funkcia Mute). Stlačte tlačidlo MUTE na diaľkovom ovládači. Skontrolujte nastavenie zvuku. Ak používate externé zariadenie, skontrolujte, či nie je stlmená ich hlasitosť alebo vypnutý zvuk. Ak používate A/V alebo komponentný vstup, uistite sa, že sú káble riadne pripojené a nie sú uvoľnené. Ak používate kábel s redukciou DVI na HDMI, je nutný samostatný audio kábel. Uistite sa, že nie je obsadený konektor slúchadiel.
Dobrý zvuk, ale neobvykle sfarbený alebo žiadny obraz.	Skontrolujte pripojenie a stav antény. Ak používate komponentný vstup, skontrolujte pripojenie. Nesprávne alebo uvoľnené pripojenie môže spôsobovať problémy s farbami alebo prázdnu obrazovkou.

Príznamy	Možné riešenia
Televízor nereaguje na diaľkový ovládač.	Batérie v diaľkovom ovládači sú možno vybité. Ak je to nutné, vymeňte ich za nové. Očistite šošovku diaľkového ovládača. Vzdialenosť medzi LED televízorom a diaľkovým ovládačom by mala byť do 8 m, v odporúčanom prevádzkovom uhle a bez prekážok v dráhe lúča. Zamedzte dopadu silného svetla (denného, slnečného alebo svetla fluorescenčných lúčiarok) na televízor a senzor diaľkového ovládania.
Na obrazovke sú farebné body.	Aj keď je LED obrazovka vyrobená vysokopresnou technológiou a 99,99 % alebo viac pixelov je funkčných, na obrazovke sa môžu zobrazovať trvalo zhasnuté alebo svietiace body (červené, modré alebo zelené). To je konštrukčná vlastnosť LED obrazovky a nejde o poruchu.
Obraz sa rozpadá.	Televízor udržiajte mimo dosahu rušivých zdrojov elektriny, ako automobily, fény, zväračky a všetky voliteľné vybavenie. Rozpadanie obrazu môžu spôsobovať atmosférické javy, ako miestna alebo vzdialená búrka. Pri inštalácii voliteľného vybavenia ponechajte medzi voliteľným vybavením a televízorom miesto. Skontrolujte anténu a pripojenie. Anténu uchovávajte mimo dosahu napájacích alebo vstupných/výstupných káblov.
Po automatickom ladení sú k dispozícii iba niektoré kanály.	Skontrolujte, či je vaša oblasť pokrytá digitálnym televíznym vysielením. Skúste preladať alebo ručne naladiť chýbajúce kanály. Skontrolujte, či používate správny typ antény.
Kanál nie je možné vybrať.	Skontrolujte, či kanál nie je blokovaný v nastavení v hlavnej ponuke.
Zo zariadenia USB nie je možné prehrávať.	Skontrolujte prepojovací kábel USB a pripojenie napájania. Pevný disk nebol sformátovaný. Uistite sa, že je jednotka flash USB kompatibilná a obsahuje podporované formáty multimediálnych dát.
Obraz je skreslený, obsahuje makrobloky, mikrobloky, body, veľké pixely atď.	Komprimácia videa môže spôsobovať narušenie, najmä pri rýchlom pohybe, napr. v športových reláciách a akčných filmoch.

Príznamy	Možné riešenia
Šum z reproduktorov	Skontrolujte pripojenie káblov, uistite sa, že video kábel nie je pripojený k videovstupu. Skreslenie zvuku môže spôsobovať nízka úroveň signálu.
Televízor sa automaticky vypína.	Skontrolujte, či nie je zapnutý časovač vypnutia alebo časovač úsporného režimu.
Televízor sa automaticky zapína.	Skontrolujte, či nie je zapnutý časovač zapnutia v ponuke Setup (Nastavenie).
Obrázok sa nezobrazuje na celú obrazovku.	Najprv sa presvedčte, či problém nie je spôsobený vstupným signálom. Potom skúste upraviť položku Zoom v ponuke Function (Funkcia).

Chyby obrazu a ich príčiny

Sneženie v obraze

Zasnežený obraz je obvykle spôsobený slabým signálom. Zmeňte nastavenie antény alebo inštalujte anténový zosilňovač.

Zdvojený obraz alebo duchovia

Zdvojený obraz je obvykle spôsobený odrazmi od vysokých budov. Upravte nasmerovanie antény alebo ju umiestnite vyššie.

Rušenie rádiovými vlnami

Na obrazovke sa pohybuje vlnenie, ktoré je obvykle spôsobené okolitými rádiovými vysielачmi alebo krátkovlnnými prijímačmi.

Rušenie elektrotermickými zariadeniami s vysokou teplotou

Na obrazovke sa objavujú šikmé alebo šípové vzory alebo časť obrazu chýba. To je pravdepodobne spôsobené elektrotermickými zariadeniami s vysokou teplotou v neďalekej nemocnici.

9. Technické parametre

Model	SLE 40F18TCS
Veľkosť panela	40" (101cm)
Spotreba energie	74 W
Spotreba v pohotovostnom režime	< 0,5 W
Menovité napätie	100 – 240 V AC, 50/60 Hz
Dialkovoý ovládač	Áno
Montáž na stenu VESA	200 × 200
Rozmery so stojanom (Š × V × H)	906 × 561 × 211 mm
Rozmery bez stojana (Š × V × H)	906 × 518 × 81 mm
Hmotnosť netto so stojanom	5.2 kg
Konektory	
RF IN	2
HDMI	2(1× ARC)
SPDIF koaxial	1
USB	2
Vstup AV	1
MINI YPbPr	1
Podporované formáty USB	HEVC, MKV, AVI, MP4, MPEG, MP3, JPEG, JPG, PNG, BMP
CI slot	1
Ďalšie funkcie	
Rozlíšenie WXGA	1920 × 1080
Jas (cd/m ²)	220
Čas odozvy (ms)	9.5
Pozorovací uhol	178°/178°
Zabudovaný tuner	DVB-T/T2, DVB-C, DVB-S/S2
Videosystém	PAL/SECAM BG/DK/I/L
PVR záznam na USB	Áno
Progresívne skenovanie	Áno
Časové sledovanie	Áno
EPG	Áno
Hrebeňový filter	Digitálny
OSD menu	EN, CZE, POL, HUN, SVK, GER, FRE, ITA, SPA, GRC, HRV, SRP, BUL, SLV, LIT, RUS, ROM

Zväčšenie	Áno
Redukcia šumu	Áno
Časovač vypnutia / zapnutia / spánku	Áno
Titulky (Subtitle)	Áno
Jazyk zvuku	Áno
Zoznam kanálov	Áno
Zoznam obľúbených	Áno
Zmrazenie obrazu	Áno
Rádio	Áno
Zámka (Lock)	Áno
Rodičovská zámka	Áno
Hotelový režim	Áno

Poznámka:

Technické špecifikácie sa môžu meniť bez predchádzajúceho upozornenia.

Čeština je pôvodná verzia.

Adresa výrobcu: FAST ČR, a. s., U Sanitasu 1621, 251 01 Říčany, Česká republika

Informačný list výrobku

DELEGOVANÉ NARIADENIE KOMISIE (EÚ) 2019/2013, pokiaľ ide o energetické označovanie elektronických displejov

	Parameter	Parameter alebo hodnota a presnosť	Jednotka
1.	Meno dodávateľa alebo jeho ochranná známka.	SENCOR	
	Adresa dodávateľa.	-	
2.	Identifikačný kód modelu	SLE 40F18TCS	
3.	Trieda energetickej účinnosti pre štandardný dynamický rozsah (SDR)	F	
4.	Príkon v režime zapnutia pre SDR	38,0	W
5.	Trieda energetickej účinnosti pre vysoký dynamický rozsah (HDR)	neuvádza sa	
6.	Príkon v režime zapnutia pre HDR, ak je k dispozícii	neuvádza sa	W
7.	Príkon v režime vypnutia, ak je k dispozícii	0,0	W
8.	Príkon v režime pohotovosti, ak je k dispozícii	0,3	W
9.	Príkon v režime pohotovosti pri zapojení v sieti, ak je k dispozícii	neuvádza sa	W
10.	Kategória elektronického displeja	Televízor	
11.	Pomer strán	16 : 9	
12.	Rozlíšenie obrazovky	1 920 x 1 080	pixels
13.	Uhlopriečka zobrazovacej jednotky	101,0	cm
14.	Uhlopriečka zobrazovacej jednotky	40	palce (palcov)
15.	Viditeľná plocha zobrazovacej jednotky	42,6	dm ²
16.	Použitá technológia panelu	LED LCD	
17.	K dispozícii je automatická regulácia jasu (ABC)	Nie	
18.	K dispozícii je snímač rozpoznávania reči	Nie	
19.	K dispozícii je snímač prítomnosti v miestnosti	Nie	
20.	Obnovovací kmitočet obrazovky (predvolený)	60	Hz
21.	Minimálna zaručená dostupnosť aktualizácií softvéru a firmvéru (od dátumu, keď sa výrobok prestáva dodávať na trh)	8	roky
22.	Minimálna zaručená dostupnosť náhradných dielov (od dátumu, keď sa výrobok prestáva dodávať na trh)	7	roky
23.	Minimálna zaručená podpora výrobkov	8	roky
	Minimálne trvanie celkovej záruky, ktorú ponúka dodávateľ	2	roky
24.	Typ zdroja napájania	interný	
25.	Externý zdroj napájania (nenormalizovaný, súčasť balenia výrobku)		
	<i>i</i>	-	
	<i>ii</i>	Vstupné napätie	- V
	<i>iii</i>	Výstupné napätie	- V
26.	Externý normalizovaný zdroj napájania (alebo vhodný zdroj, ak nie je súčasťou balenia výrobku)		
	<i>i</i>	-	
	<i>ii</i>	Požadované výstupné napätie	- V
	<i>iii</i>	Požadovaný prúd (minimálny)	- A
	<i>iv</i>	Požadovaná frekvencia prúdu	- Hz

POKYNY A INFORMÁCIE O ZAOBCHÁDZANÍ S POUŽITÝM OBALOM

Použitý obalový materiál odložte na miesto určené obcou na ukladanie odpadu.



LIKVIDÁCIA POUŽITÝCH ELEKTRICKÝCH A ELEKTRONICKÝCH ZARIADENÍ

Tento symbol na produktoch alebo v sprievodných dokumentoch znamená, že použité elektrické a elektronické výrobky nesmú byť pridané do bežného komunálneho odpadu. Pre správnu likvidáciu, obnovu a recykláciu odovzdajte tieto výrobky na určené zberné miesta. Alternatívne v niektorých krajinách Európskej únie alebo v iných európskych krajinách môžete vrátiť svoje výrobky miestnemu predajcovi pri kúpe ekvivalentného nového produktu.

Správnou likvidáciou tohto produktu pomôžete zachovať cenné prírodné zdroje a napomáhate prevencii potenciálnych negatívnych dopadov na životné prostredie a ľudské zdravie, čo by mohli byť dôsledky nesprávnej likvidácie odpadov. Ďalšie podrobnosti si vyžiadajte od miestneho úradu alebo najbližšieho zberného miesta.

Pri nesprávnej likvidácii tohto druhu odpadu môžu byť v súlade s národnými predpismi udelené pokuty.

Pre podnikové subjekty v krajinách Európskej únie

Ak chcete likvidovať elektrické a elektronické zariadenia, vyžiadajte si potrebné informácie od svojho predajcu alebo dodávateľa.

Likvidácia v ostatných krajinách mimo Európskej únie

Tento symbol je platný v Európskej únii. Ak chcete tento výrobok zlikvidovať, vyžiadajte si potrebné informácie o správnom spôsobe likvidácie od miestnych úradov alebo od svojho predajcu.



FAST ČR a.s. týmto vyhlasuje, že rádiové zariadenie typu SLE 40F18TCS je v súlade so smernicou 2014/53/EÚ.

Úplné znenie EÚ vyhlásenie o zhode je k dispozícii na tejto internetovej adrese: www.sencor.eu

Zmeny v texte, dizajne a technických špecifikáciách sa môžu meniť bez predchádzajúceho upozornenia a vyhradzuje si právo na ich zmenu.

SENCOR®

SK Záručné podmienky

Záručný list nie je súčasťou balenia zariadenia.

Predávajúci poskytuje kupujúcemu na výrobok 24 mesiacov záruku od jeho prevzatia kupujúcim. Záruka sa poskytuje ďalej za nižšie uvedených podmienok. Záruka sa vzťahuje iba na spotrebný tovar predaný spotrebiteľovi na bežné domáce použitie. Práva zo zodpovednosti za chyby (reklamácie) môže kupujúci uplatniť buď u predávajúceho, u ktorého bol výrobok zakúpený alebo v nižšie uvedenom autorizovanom servise. Kupujúci je povinný reklamáciu uplatniť bez zbytočného odkladu, aby nedochádzalo ku zhoršeniu chyby, najneskôr však do konca záručnej doby. Kupujúci je povinný pri reklamacii spolupracovať pri overení existencie reklamovanej chyby. Do reklamačného procesu sa prijíma iba kompletný a z dôvodu dodržania hygienických predpisov neznečistený výrobok. V prípade oprávnenej reklamácie sa záručná doba predlžuje o dobu od okamžiku uplatnenia reklamácie do okamžiku prevzatia opraveného výrobku kupujúcim, kedy je kupujúci po skončení opravy povinný výrobok prevziať. Kupujúci je povinný preukázať svoje práva reklamovať (doklad o zakúpení výrobku, záručný list, doklad o uvedení výrobku do prevádzky).

Záruka sa nevzťahuje na:

- chyby, na ktoré boli poskytnuté zľavy;
- opotrebenia a poškodenia vzniknuté bežným užívaním výrobku;
- poškodenie výrobku v dôsledku neodbornej či nesprávnej inštalácie, použitie výrobku v rozpore s návodom na použitie s platnými právnymi predpismi a všeobecne známymi a obvyklými spôsobmi používania, v dôsledku použitia výrobku za iným účelom, než na ktorý je určený;
- poškodenie výrobku v dôsledku zanedbanej alebo nesprávnej údržby;
- poškodenie výrobku spôsobené jeho znečistením, nehodou a zásahom vyššej moci (živelná udalosť, požiar, vniknutie vody);
- chyby funkčnosti výrobku spôsobené nevhodnou kvalitou signálu, rušivým elektromagnetickým poľom a pod.;
- mechanické poškodenie výrobku (napr. zlomenie gombíka, pád);
- poškodenie spôsobené použitím nevhodných médií, náplní, spotrebného materiálu (batérie) alebo nevhodnými prevádzkovými podmienkami (napr. vysoké teploty v okolí, vysoká vlhkosť prostredia, otrasy);
- poškodenie, úpravu alebo iný zásah do výrobku spôsobený neoprávnenou alebo neautorizovanou osobou (servisom) prípady, keď kupujúci pri reklamacii nepreukáže oprávnenosť svojich práv (kedy a kde reklamovaný výrobok zakúpil);
- prípady, keď sa údaje v predložených dokladoch líšia od údajov uvedených na výrobku;
- prípady, keď reklamovaný výrobok sa neshoduje s výrobkom uvedeným v dokladoch, ktorými kupujúci preukazuje svoje práva reklamovať (napr. poškodenie výrobného čísla alebo záručnej plomby prístroja, prepisované údaje v dokladoch).

Adresa výrobcu:

FAST ČR, a.s., U Sanitasu 1621, Říčany 251 01, Czech Republic

Distribútor:

FAST PLUS a.s., Vlčie hrdlo 324/90, 821 07 Bratislava, tel: 249 105 890

Servisné stredisko:

FAST PLUS, a.s., Na pántoch 18, Bratislava 831 06, Slovakia; tel: 02 49 1058 53-54

Pôvodná verzia príručky je v češtine, ostatné jazykové verzie sú príslušné preklady.

