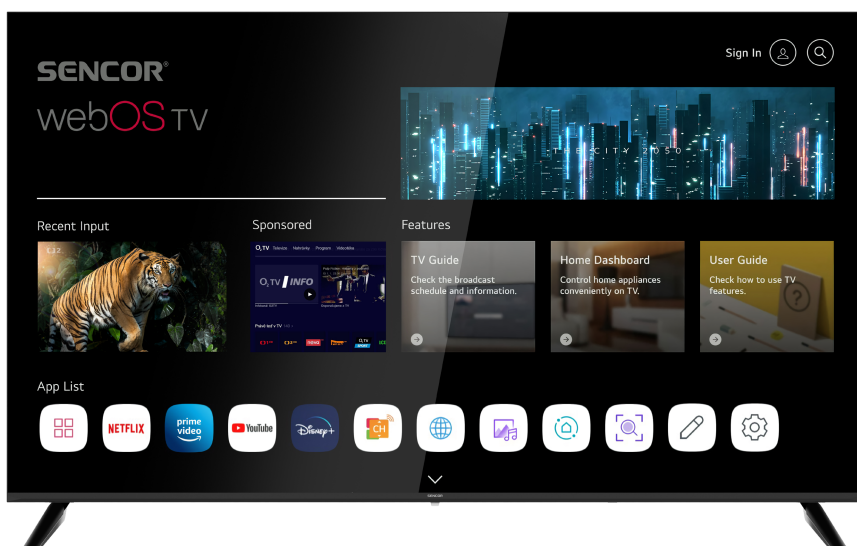


# SENCOR®

# SLE XXX801TCSB



EN ■ QUICK GUIDE

CZ ■ RYCHLÝ PRŮVODCE

SK ■ RÝCHLY SPRIEVODCA

HU ■ GYORS ÚTMUTATÓ

PL ■ KRÓTKI PRZEWODNIK

LED TV

LED TV

LED TV

LED TV

LED TV

## 1. Bezpečnostné inštrukcie

Ak chcete výrobok správne používať, prečítajte si pozorne tento návod na použitie a uschovajte ho na neskoršie nahládnutie. Pokiaľ budete prístroj odovzdávať (predávať) ďalšej osobe, odovzdajte spoločne s prístrojom i všetku dokumentáciu, vrátane tohto návodu.



Symbol blesku v rovnostrannom trojuholníku upozorňuje, že vnútri tohto prístroja sa nachádza nebezpečné napätie, ktoré predstavuje riziko úrazu elektrickým prúdom.



Symbol výkričníka v rovnostrannom trojuholníku upozorňuje na dôležité prevádzkové a servisné pokyny v dokumentácii sprievádzajúcej prístroj.

### UPOZORNENIE

**RIZIKO ÚRAZU ELEKTRICKÝM PRÚDOM – NEOTVÁRAŤ!**

NA ZNÍŽENIE RIZIKA ÚRAZU ELEKTRICKÝM PRÚDOM NEODOBERAJTE KRYT (ALEBO ZADNÚ STRANU). VNÚTRI PRÍSTROJA NIE SÚ ŽIADNE DIELY VYMENITELNÉ POUŽÍVATEĽOM. S OPRAVAMI SA OBRÁŤTE NA AUTORIZOVANÝ SERVIS.

### VAROVANIE:

Aby ste predišli riziku požiaru alebo úrazu elektrickým prúdom, nevystavujte tento prístroj dažďu alebo vlhku. Batérie sa nesmú vystavovať nadmernému teplu, napríklad slnečnému svitu, ohňu a podobne.



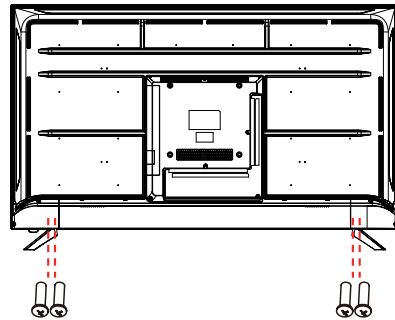
**Tento symbol označuje, že prístroj má dvojlitú izoláciu medzi nebezpečným napätím zo siete a časťami dostupnými pre používateľa. V prípade servisu používajte iba identické náhradné diely.**

- Neponechávajte statický obraz na LCD paneli viac než 2 hodiny. Mohlo by dôjsť k poškodeniu panela.
- LCD zobrazovače sú vyrobené použitím vysoko presnej technológie tak, aby vám poskytli jemné detaily obrazu. Čas od času sa na obrazovke môže objaviť niekoľko neaktívnych bodov ako stály bod červenej, modrej, zelenej alebo čiernej farby (až do 0,001 % celkového počtu bodov zobrazovača). Toto nijak neovplyvňuje vlastnosti a výkonnosť vášho telefónu.

Pred použitím si prečítajte podrobné bezpečnostné informácie v úplnej používateľskej príručke dostupnej na webových stránkach [www.sencor.com](http://www.sencor.com)

## 2. Inštalácia stojančeka

Na prípevnenie stojana použite dodané alebo odporúčané skrutky. Uistite sa, že sú podpery správne pripojené, aby bol televízor stabilný. Potom pripojte televízor k elektrickej sieti.

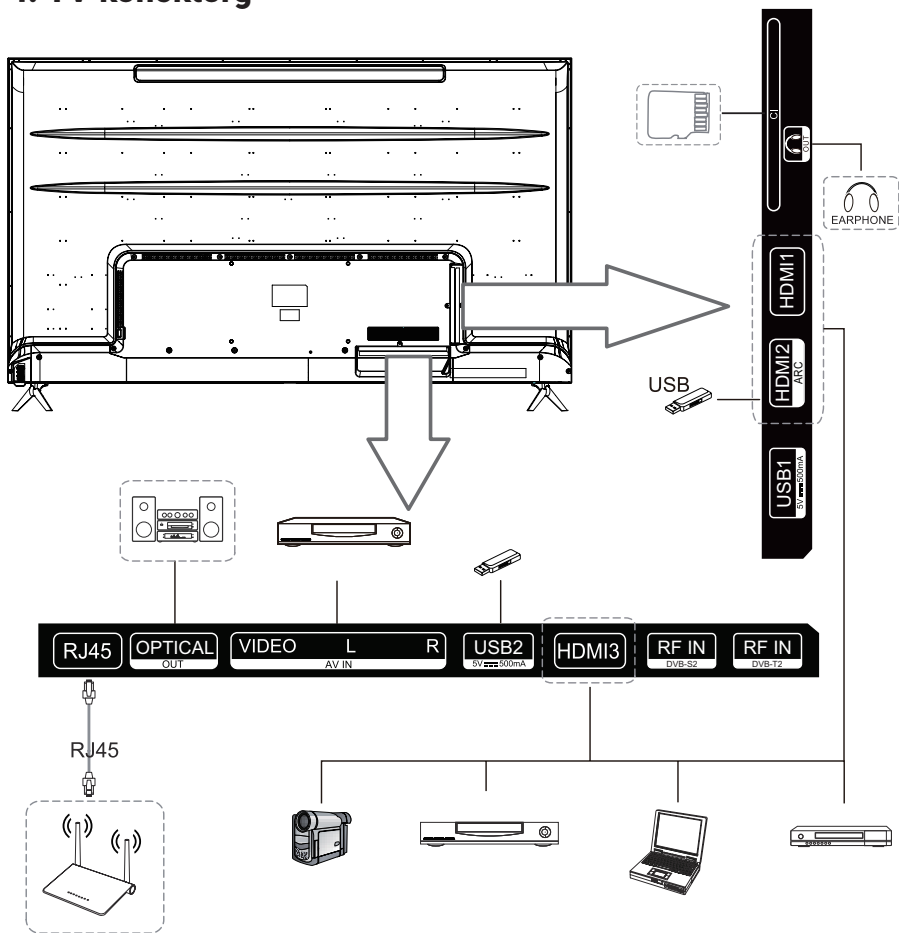


## 3. Vloženie batérií

Otvorte kryt priestoru pre batérie. Vložte dovnútra dve batérie typu AAA. Nasadte kryt späť.

Do ovládača Magic (len pre UHD modely) vložte dve batérie AA.

## 4. TV konektory



## 5. Dialkový ovládač

**POWER:** zapnutie/vypnutie.

**TV/RAD:** Prepnutie na TV alebo rádio.

**Q:** Vyhľadávanie.

**SUBTITLE:** Zapnutie/vypnutie titulkov.

**⚙️:** Vstup do menu rýchleho nastavenia.

**📺:** Voľba vstupného zdroja.

**0 – 9:** Numerické klávesy.

**LIST:** Zoznam kanálov.

**⋮:** Zobrazí ďalšie akcie.

**🔊:** Nastavenie hlasitosti.

**⏪:** Prepínanie kanálu.

**AD:** Zapnutie a vypnutie funkcie AD.

**GUIDE:** Zobrazenie televízneho programu.

**🔇:** Umlčanie zvuku.

**▶️:** Prehrať.

**🏠:** Zobrazí hlavnú ponuku.

**⏸️:** Pauza.

**BACK:** Späť na predchádzajúci krok.

**EXIT:** Zavrie ponuku.

**🕒:** Zvolí aktuálnu zvýraznenú možnosť.

**⬆️<⬅️:** Tlačidlá DOPRAVA/DOĽAVA/HORE/  
DOLE na pohyb v ponuke.

**TEXT:** Otvorí teletext.

**T.OPT:** Otvorte funkčnú ponuku teletextu.

**MOVIES:** Hľadanie filmov

**REC:** Spustí nahrávanie.

**📺:** Spustí živé prehrávanie.

**NETFLIX:** spustí Netflix.

**prime video:** spustí Prime video.

**🔴 🟢 🟡 🟠:** Zodpovedá rôznym farebným  
funkciám v menu alebo  
teletexte.



## 6. Diaľkový ovládač Magic

Ovládač Magic po spárovaní s televízorom okrem iného ponúka prídavný kurzor na ovládanie.

: Zapnutie/vypnutie TV

: Zapnutie/vypnutie STB

**1-9**: numerické tlačidlá

: Zoznam kanálov


 **QUICK ACCESS**: Krátko: Číselné tlačidlo/Dlho: Rýchly prístup

**...** **AD/SAP**: Krátko: Vyvolanie ďalších akcií  
Dlho: Zvukový opis

: Umlčanie zvuku.

: Nastavenie hlasitosti.

: Prepínanie kanálu.

: Aktivácia rozpoznávania hlasu

: Zobrazí hlavnú ponuku.

: Vstup do menu rýchleho nastavenia.

**KOLIESKO HORE**: Posun stránky hore / Prejsť na vyšší kanál

**STLAČENIE KOLIESKA**: Potvrdenie

**KOLIESKO DOLE**: Posun stránky dole / Prejsť na nižší kanál

 : Tlačidlá DOPRAVA/DOĽAVA/HORE/DOLE na pohyb v ponuke.

: Prechod späť.

**GUIDE**: Zobrazenie televízneho programu.

: Voľba vstupného zdroja.


**MOVIES**: Vyvolanie ponuky filmov.

: Prehrať.

: Pauza.

**NETFLIX**: spustí Netflix.

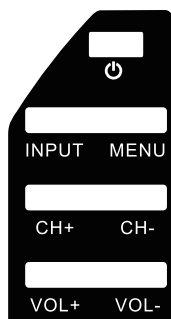
**prime video**: spustí Prime video.

: Zodpovedá rôznym farebným funkciám v menu alebo teletexte.

Značky a polohy tlačidiel diaľkového ovládača sa môžu líšiť v závislosti od modelu.



## 7. Ovládanie na TV



**⏻**: Zapnutie/vypnutie TV

**INPUT**: Výber zdroja.

**MENU**: Vstup do hlavnej ponuky.

**CH+**: Výber kanálu.

**CH-**: Výber kanálu.

**VOL+**: Zvýšenie hlasitosti.

**VOL-**: Zníženie hlasitosti.

## 8. Po prvom zapnutí televízora

Po prvom zapnutí televízora sa zobrazí uvítacia obrazovka, kde môžete vybrať svoj jazyk a krajinu. Ďalej vyberte zdroj signálu a vykonajte počiatočné ladenie podľa pokynov na obrazovke.

## 9. Priložené príslušenstvo

- Diaľkový ovládač Magic (len pre UHD modely)
- Základný diaľkový ovládač
- Rýchly sprievodca
- 2 batérie AAA, 2 batérie AA (len pre Magic ovládač)
- Stojan a upevňovacie skrutky

## 10. Prehrávanie z diskov USB

Pripojte USB zariadenie. Stlačte tlačidlo HOME na diaľkovom ovládači. Spustíte aplikáciu Photo & Video. Vyberte požadované úložné zariadenie. Zvoľte a zobrazte požadovanú fotografiu alebo video.

Kompatibilita so všetkými zariadeniami USB nie je zaručená. Použite súborový systém FAT32/NTFS, jeden oddiel, bez ochrany. Formátovanie nevratne zmaže všetok obsah pamäťového zariadenia! Najprv vyskúšajte rýchlosť a spoľahlivosť každého zariadenia USB. Pri neuspokojivom výsledku ich vymeňte za iné, najmä rýchlejšie. Rýchlosť pamäťového zariadenia USB je základným predpokladom spoľahlivého záznamu a časového posunu.

### Podporované formáty USB

Video: AVI, MP4, MPG, MKV, MOV, DAT, VOB

Audio: MP3, WAV, OGG, FLAC

Obrázky: JPEG, JPG, PNG

## 11. Úplné znenie návodu na obsluhu

Návod na obsluhu v úplnom znení je k dispozícii na adrese [www.sencor.com](http://www.sencor.com) alebo priamo v televízore.

**POKYNY A INFORMÁCIE O NAKLADANÍ S POUŽITÝM OBALOM**

Baliaci materiál zlikvidujte na verejnom mieste likvidácie odpadu.

**LIKVIDÁCIA POUŽITÝCH ELEKTRICKÝCH A ELEKTRONICKÝCH ZARIADENÍ**

Symbol na výrobku, jeho príslušenstve alebo obale oznamuje, že výrobok sa nesmie likvidovať v domovom odpade. Zlikvidujte zariadenie v príslušnom zbernom mieste na recykláciu elektrických a elektronických zariadení.

Alternatívne v niektorých krajinách Európskej únie alebo iných európskych krajinách môžete vrátiť svoje výrobky miestnemu predajcovi pri kúpe ekvivalentného nového produktu.

Správnou likvidáciou tohto produktu pomôžete zachovať cenné prírodné zdroje a napomáhate prevencii potenciálnych negatívnych dopadov na životné prostredie a ľudské zdravie, čo by mohli byť dôsledky nesprávnej likvidácie odpadov. Ďalšie podrobnosti získate od miestnych orgánov alebo najbližšieho zberného strediska odpadov. Nesprávna likvidácia tohto typu odpadu môže podliehať vnútroštátnym predpisom o pokutách.

**Pre podnikové subjekty v krajinách Európskej únie**

Ak chcete likvidovať elektrické a elektronické zariadenia, vyžiadajte si potrebné informácie od svojho predajcu alebo dodávateľa.

**Likvidácia v ostatných krajinách mimo Európskej únie**

Ak chcete tento výrobok zlikvidovať, vyžiadajte si potrebné informácie o správnom spôsobe likvidácie od miestnych úradov alebo od svojho predajcu.



Týmto FAST ČR, a. s., vyhlasuje, že typ rádiového zariadenia SLE 65US801TCSB, SLE 55US801TCSB, SLE 50US801TCSB, SLE 43US801TCSB, SLE 43FS801TCSB, SLE 32S801TCSB a SLE 24S801TCSB je v súlade so smernicou 2014/53/EÚ.

Úplné znenie EÚ vyhlásenia o zhode je k dispozícii na tejto internetovej adrese: [www.sencor.com](http://www.sencor.com)

Zmeny textu, konštrukcie a technických špecifikácií môžu nastať bez predchádzajúceho upozornenia a vyhradzuje si právo tieto zmeny vykonať.

## Product Information Sheet

COMMISSION DELEGATED REGULATION (EU) 2019/2013

#	INFORMATION	Value	Value	Value	Value	Unit
1	Supplier name or trademark	SENCOR	SENCOR	SENCOR	SENCOR	
2	Model identifier	SLE 32S801TCSB	SLE 43FS801TCSB	SLE 43US801TCSB	SLE 50US801TCSB	
3	Energy Efficiency Class for standard Dynamic Range (SDR)	E	F	F	G	
4	On mode power demand for Standard Dynamic Range (SDR)	25	43	51	68	W
5	Energy Efficiency Class for standard Dynamic Range (HDR)	G	G	G	G	
6	On mode power demand in High Dynamic Range (HDR) mode	39	59	69	103	W
7	Off mode, power demand	0	0	0	0	W
8	Standby mode power demand	0.3	0.4	0.3	0.3	W
9	Networked standby mode power demand	0.7	0.5	0.4	0.5	W
10	Electronic display category	Television	Television	Television	Television	
11	Size ratio	16 : 9	16 : 9	16 : 9	16 : 9	
12	Screen resolution (pixels)	1366 x 768	1920 x 1080	3840 x 2160	3840 x 2160	pixels
13	Screen diagonal	80	108	108	126	cm
14	Screen diagonal	32	43	43	50	inches
15	Visible screen area	27,4	49,8	49,9	67,6	dm <sup>2</sup>
16	Panel technology used	LED LCD	LED LCD	LED LCD	LED LCD	
17	Automatic Brightness Control (ABC) available	No	No	No	No	
18	Voice recognition sensor available	No	No	No	No	
19	Room presence sensor available	No	No	No	No	
20	Image refresh frequency rate	60	60	60	60	Hz
21	Minimum guaranteed availability of software and firmware updates (years)	8	8	8	8	
22	Minimum guaranteed availability of spare parts (years)	7	7	7	7	
23	Minimum guaranteed product support (years)	8	8	8	8	
	Minimum duration of the general guarantee offered by the supplier	2	2	2	2	
24	Power supply type:	Internal	Internal	Internal	Internal	
i.	External standardised power supply (included in the product box)	Standard name	N/A	N/A	N/A	N/A
	Input voltage	N/A	N/A	N/A	N/A	V
	Output voltage	N/A	N/A	N/A	N/A	V
ii.	External standardised suitable power supply (if not included in the product box)	Standard name	N/A	N/A	N/A	N/A
	Required output voltage	N/A	N/A	N/A	N/A	V
	Required delivered current	N/A	N/A	N/A	N/A	A
	Required current frequency	N/A	N/A	N/A	N/A	Hz



#	INFORMATION		Value	Value	Unit
1	Supplier name or trademark		SENCOR	SENCOR	
2	Model identifier		SLE 55US801TCSB	SLE 65US801TCSB	
3	Energy Efficiency Class for standard Dynamic Range (SDR)		G	G	
4	On mode power demand for Standard Dynamic Range (SDR)		82	105	W
5	Energy Efficiency Class for standard Dynamic Range (HDR)		G	G	
6	On mode power demand in High Dynamic Range (HDR) mode		122	114	W
7	Off mode, power demand		0	0	W
8	Standby mode power demand		0.3	0.3	W
9	Networked standby mode power demand		0.3	0.5	W
10	Electronic display category		Television	Television	
11	Size ratio		16 : 9	16 : 9	
12	Screen resolution (pixels)		3840 x 2160	3840 x 2160	pixels
13	Screen diagonal		139	164	cm
14	Screen diagonal		55	65	inches
15	Visible screen area		82,3	114,8	dm <sup>2</sup>
16	Panel technology used		LED LCD	LED LCD	
17	Automatic Brightness Control (ABC) available		No	No	
18	Voice recognition sensor available		No	No	
19	Room presence sensor available		No	No	
20	Image refresh frequency rate		60	60	Hz
21	Minimum guaranteed availability of software and firmware updates (years):		8	8	
22	Minimum guaranteed availability of spare parts (years)		7	7	
23	Minimum guaranteed product support (years)		8	8	
	Minimum duration of the general guarantee offered by the supplier		2	2	
24	Power supply type:		Internal	Internal	
i.	External standardised power supply (included in the product box)	Standard name	N/A	N/A	
	Input voltage		N/A	N/A	V
	Output voltage		N/A	N/A	V
ii.	External standardised suitable power supply (if not included in the product box)	Standard name	N/A	N/A	
	Required output voltage		N/A	N/A	V
	Required delivered current		N/A	N/A	A
	Required current frequency		N/A	N/A	Hz

#	CZ	SK	HU	PL
1	Název nebo ochranná známka dodavatele	Názov dodávateľa alebo jeho ochranná známka	A szállító neve vagy védjegye	Nazwa dostawcy lub znaktowarowy:
2	Identifikační značka modelu dodavatele	Identifikačný kód modelu dodávateľa	A szállító által megadott modellazonosság	Identyfikator modelu dostawcy
3	Třída energetické účinnosti u standardního dynamické horozsahu (SDR)	Trieda energetickej účinnosti pre štandardný dynamický rozsah (SDR)	Energiahatékonysági osztályszabványos dinamikataromány (SDR) esetén	Klasa efektywności energetycznej dla standardowego zakresu dynamicznego (SDR)
4	Příkon v zapnutém stavu u standardního dynamické horozsahu (SDR)	Prikon v režime zapnutia pre štandardný dynamický rozsah (SDR)	Bekapcsolt üzemmódnergiaigénye szabványos dinamikataromány (SDR) esetén	Pobór mocy w trybie włączenia dla standardowego zakresu dynamicznego (SDR)
5	Třída energetické účinnosti (HDR)	Trieda energetickej účinnosti (HDR)	Energiahatékonysági osztály(HDR)	Klasa efektywności energetycznej (HDR)
6	Příkon v zapnutém stavu v režimu vysoce dynamického rozsahu (HDR)	Prikon v režime zapnutia pre vysoký dynamický rozsah (HDR)	Bekapcsolt üzemmódnergiaigénye nagydinamikataromány (HDR) esetén	Pobór mocy w trybie włączenia dla szerokiego zakresu dynamicznego (HDR)
7	Vypnutý stav, příkon	Prikon v režime vypnutia	Kikapcsolt üzemmódnergiaigény	Pobór mocy w trybie wyłączenia
8	Příkon v pohotovostním režimu	Prikon v režime pohotovosti	Készenléti üzemmódnergiaigény	Pobór mocy w trybie czuwania
9	Příkon v síťovém pohotovostním režimu	Prikon v režime pohotovosti při zapojení v síti	Hálózatvezérelt készenléti üzemmódnergiaigény	Pobór mocy w trybie czuwania przy podłączeniu do sieci
10	Kategorie elektronického displeje	Kategória elektronického displeja	Elektronikus kijelző kategóriája	Kategoria wyświetlacz elektronicznego
11	Poměr stran	Pomer strán	Oldalarány	Format obrazu
12	Rozlišení obrazovky (vpixelech)	Rozlíšenie zobrazovacej jednotky (pixely)	Képernyőfelbontás (képpontok)	Rozdzielczość ekranu (piksele)
13	Úhlopříčka obrazovky	Uhlopriečka zobrazovacej	Képtáv	Przekątna ekranu
14	Úhlopříčka obrazovky	Uhlopriečka zobrazovacej	Képtáv	Przekątna ekranu
15	Viditelná plocha obrazovky	Viditeľná plocha zobrazovacej	Látható képernyőterület	Widoczna powierzchnia ekranu
16	Použitá technologie panelů	Použitá technológia panelu	Alkalmazott paneltechnológia	Zastosowana technologia panelu
17	Dostupné automatické ovládání jasu (ABC)	K dispozícii je automatická regulácia jasu (ABC)	Automatikus fényerőszabályozó (ABC) rendelkezésre áll	Dostępność funkcji automatycznej regulacji jasności (ABC)
18	Dostupný snímač pro rozpoznávání hlasu	K dispozícii je snímač rozpoznávania reči	Hangfelismerő érzékelő rendelkezésre áll	Dostępność czujnika rozpoznawania mowy
19	Dostupný detektor přítomnosti v místnosti	K dispozícii je snímač prítomnosti v miestnosti	Jelenlétérzékelő rendelkezésre áll	Dostępność czujników obecności w pomieszczeniu
20	Obnovovací frekvence obrazu	Obnovovací kmitočet obrazovky	Képfrekvencia	Częstotliwość odświeżania obrazu
21	Minimální zaručená dostupnost aktualizací softwaru a firmwaru (do):	Minimálna zaručená dostupnosť aktualizácií softvéru a firmvéru (do):	A szoftver- és firmware-frissítések garantált rendelkezésre állása legalább eddig ( dátum):	Minimalna gwarantowana dostępność aktualizacji oprogramowania i oprogramowania układowego (do):
22	Minimální zaručená dostupnost náhradních dílů (do):	Minimálna zaručená dostupnosť náhradných dielov (do):	A tartalék alkatrészek garantált rendelkezésre állása legalább eddig ( dátum):	Minimalna gwarantowana dostępność części zamiennych (do):



#	CZ	SK	HU	PL
23	Minimální garantovaná podpora výrobku (do):	Minimálna zaručená podpora výrobkov (do):	Garantált terméktámogatás legalább eddig ( dátum):	Minimalne gwarantowane wsparcie produktu (do):
24	Typ napájení:	Typ zdroja napájania:	A tápegység típusa:	Typ zasilacza:
i.	Normalizovaný vnější napájecí zdroj (jako součást balení výrobku) Standardní název	Externý normalizovaný zdroj napájania (ktorý je súčasťou balenia výrobku) Štandardný názov	Szabványos külső áramforrás (a termékdobozban) Szabvány neve	Znormalizowany zasilacz zewnętrzny (dostarczony w opakowaniu z produktem) Tytuł normy
	Vstupní napětí	Vstupné napätie	Bemeneti feszültség	Napięcie wejściowe
	Výstupní napětí	Výstupné napätie	Kimeneti feszültség	Napięcie wyjściowe
ii.	Vhodný normalizovaný vnější napájecí zdroj (pokud není součástí balení výrobku) Standardní název	Externý normalizovaný vhodný zdroj napájania (ak nie je súčasťou balenia výrobku) Štandardný názov	Külső, szabványos megfelelő áramforrás (haa termékdoboznakem része) Szabvány neve	Odpowiedni znormalizowany zasilacz zewnętrzny (jeżeli nie jest dostarczony w opakowaniu z produktem) Tytuł normy
	Požadované výstupní napětí	Požadované výstupné napätie	Előírt kimeneti feszültség	Wymagane napięcie wyjściowe
	Požadovaný dodávaný proud	Požadovaný prúd	Előírt szállított áram	Wymagane natężenie prądu
	Požadovaný kmitočet proudu	Požadovaná frekvencia prúdu	Előírt áramfrekvencia	Wymagana częstotliwość prądu

