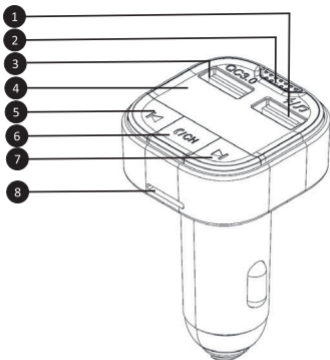




- |                                    |                              |
|------------------------------------|------------------------------|
| <b>EN ■ User Manual</b>            | <b>FM Modulator BT / MP3</b> |
| <b>CZ ■ Uživatelská příručka</b>   | <b>BT / MP3 FM modulátor</b> |
| <b>SK ■ Používateľská príručka</b> | <b>BT / MP3 FM modulátor</b> |
| <b>HU ■ Felhasználói kézikönyv</b> | <b>BT / MP3 FM modulátor</b> |
| <b>PL ■ Podręcznik użytkownika</b> | <b>BT / MP3 modulator FM</b> |

## A KÉSZÜLÉK LEÍRÁSA



1	USB port hordozható készülékhez / lassú töltés
2	Mikrofon
3	USB töltőport QC 3.0 gyorsöltés támogatással
4	Kijelzőpanel
5	Előző zeneszám / hangerő csökkentése
6	Frekvencia módosítása / lejátszás / szünet / hívásfogadás / visszahívás / hangasszisztens aktiválása

7	Következő zeneszám / hangerő növelése
8	Memóriakártya nyílás

## ÜZEMBE HELYEZÉS ÉS PÁROSÍTÁS FM RÁDIÓVAL

Az első használat előtt figyelmesen olvassa el az útmutatóban található biztonsági utasításokat. Csatlakoztassa a modulátort a szivargyújtó csatlakozóba (12–24 V). A kijelzőpanelen az első megjelenített érték jelzi az autó fedélzeti hálózatában levő feszültséget, például 12 V. Az autórádióban állítson be bármilyen üres frekvenciát, és ugyanazt a frekvenciát állítsa be a modulátoron is a „Frekvencia módosítása” gomb megnyomásával (6. sz. az ábrán). A gomb megnyomása után a modulátor kijelzőjén megjelenő frekvenciaszám villogni fog, és a nyíl gombokkal (5. és 7. sz. az ábrán) beállíthatja a kívánt frekvenciát, amely megegyezik autórádiója FM rádiójával.

## PÁROSÍTÁS BLUETOOTHAL

A párosítandó Bluetooth-os hordozható eszközön (például mobiltelefonon) keresse meg a modulátor „SWM 4747” Bluetooth nevét, és indítsa el a párosítási folyamatot. Amennyiben készüléke és a modulátor párosításakor jelszóra van szükség, használja a „0000” kódot.

**Megjegyzés:** A stabil Bluetooth kapcsolat érdekében a modulátor és a csatlakoztatott készülék között ne legyen 5 méternél nagyobb távolság.

**Figyelmeztetés:** Néhány csatlakoztatott készülék támogatja az egységes hangerőszabályozást. Ha valamelyik csatlakoztatott készülék ezt a funkciót nem támogatja, a hangerőszabályozás mindkét készüléken önállóan működik.

## USB BEMENET TÖLTÉSHEZ

### Lassú töltés:

Az USB bemenet (1. sz. a „Készülék leírása” ábrán) elsősorban audiofájlokat tartalmazó USB flash lemez csatlakoztatására szolgál. A port mobileszköz töltésére is használható 5 V 1 A korlátozott töltéssel.

### Gyors töltés:

Ez a bemenet (3. sz. a „Készülék leírása” ábrán) hordozható eszközök csatlakoztatására és töltésére szolgál. Az USB töltőport támogatja a gyorstöltést olyan mobilkészülékek esetében, amelyek el vannak látva a QC 3.0 töltőprotokoll lehetőségével.

**Megjegyzés:** A rosszabb minőségű töltőkábelek a csatlakoztatás során zavarhatják a lejátszást.

## TF MEMÓRIAKÁRTYA BEHELYEZÉSE

Helyezze be a TF memóriakártyát a megfelelő nyílásba (8. sz. az ábrán), az érintkezők a vezérlőgombok és a modulátor kijelzőjének irányában legyenek. Körömmel vagy más tompa tárgyjal óvatosan nyomja be a TF memóriakártyát, amíg finoman kattann. A TF kártya eltávolításához óvatosan nyomja be a kártyát a modulátorba a körme vagy egy tompa tárgy segítségével, és a kártya kiszabadul. Eltávolítás közben óvatosan tartsa a TF memóriakártyát, hogy amikor kiszabadul a modulátorból, elkapja.

## USB BEMENET A HORDOZHATÓ KÉSZÜLÉKEKHEZ ÉS A TF MEMÓRIAKÁRTYA LEJÁTSZÁSA

Miután csatlakoztatta az USB flash meghajtót a lejátszani kívánt USB-porthoz (1. sz. az ábrán) vagy a memóriakártyát a megfelelő nyílásba (8. sz. az ábrán), a modulátor észleli

a készülék csatlakozását, és lejátssza a lejátszható MP3/WMA/FLAC/WAV számokat. Ha talál ilyen, kiválasztja az adott bemenetet, és elkezdi a számok lejátszását. Használja az „Előző szám” vagy a „Következő szám” gombokat (5. és 7. az ábrán) a zeneszámok kiválasztásához. A lejátszás szüneteltetéséhez / elindításához nyomja meg a „Lejátszás / Szünet” (6. sz. az ábrán) gombot.

**Figyelmeztetés:** Tekintettel a piacon elérhető készülékek változatosságára nem garantálható, hogy minden média kompatibilis és lejátszható. A csatlakoztatni kívánt memóriákat először próbálja ki, esetleg formázza FAT32 fájlrendszerre. A védett médiákat, állományokat vagy tartalmakat nem feltétlenül lehet lejátszani. Kipróbált és nem védett médiát és tartalmat játszszon le.

**Megjegyzés:** A flash memóriánál nagyobb energiaigényű médiát csak akkor csatlakoztasson, ha az önálló tápellátással rendelkezik. 32 GB-nál nagyobb USB kártyát (pl. 64 GB) használat előtt formázza FAT32 fájlrendszerre, és próbálja ki, kompatibilis-e ezzel a készülékkel, és a készülék felismeri-e. Ha a készülék nem olvassa be a memóriát, noha tartalmaz lejátszható tartalmat, használjon másik vagy másfajta memóriát / médiát.

## A LEJÁTSZOTT MÉDIA KIVÁLASZTÁSA

Ha bluetooth-on keresztül csatlakoztatja a mobil eszközt a modulátorhoz, majd behelyez egy memóriakártyát vagy USB flash meghajtót, a zene automatikusan az utoljára behelyezett adathordozóról indul. A bejövő hívás megszakítja az aktív média lejátszását.

## GOOGLE ASSISTANT / SIRI / BIXBY

A Google Assistant / Siri / Bixby szolgáltatás előhívásához nyomja meg telefonján 3x a Lejátszás / szünet / hívásfogadás / visszahívás / hangasszisztens aktiválása gombot (6. sz. az ábrán). Ha a funkció elérhető a telefonján, a szolgáltatás bejelentkezik.

## HÍVÁS

Ha a mobiltelefon és a modulátor Bluetooth csatlakozáson keresztül párosítva van, a bejövő hívás megszakítja a lejátszott zenét, és a „Lejátszás/szünet” (6. sz. az ábrán) gomb rövid megnyomásával a hívást fogadhatja / befejezheti. A „Lejátszás/szünet” gomb hosszú megnyomásával a bejövő hívást elutasítja. A „Lejátszás/szünet” gomb kétszeri rövid megnyomásával újrahívja az utolsó hívás számát.

## HANGERŐSZABÁLYOZÁS

A gombok (5. és 7. sz. az ábrán) hosszú megnyomásával módosíthatja a lejátszás hangerejét. A hangerő csökkentéséhez használja az 5. sz. gombot, a hangerő növeléséhez használja a 7. sz. gombot.

**Megjegyzés:** A végső lejátszási hangerőt a modulátor, az autórádió és a hordozható eszköz aktuális hangerőszintje befolyásolja. Az optimális hangerő beállításához előfordulhat, hogy mindegyik eszközön módosítani kell a szintet.

## **SWM 4747 MŰSZAKI ADATOK**

Bluetooth FM modulátor autóba QC3.0 gyorsöltővel  
QC3.0 gyorsöltő port  
Aktív hangvezérlés Siri/Google Assistant/Bixby segítségével  
Narancssárga LED kijelző

### **Feltöltés:**

1x USB QC 3.0 18W (5V 3A / 9V 2A / 12V 1,5A)  
1x USB 1A

### **Bemenetek:**

Micro SD kártya (32 GB-ig)  
USB-port zenelejátszáshoz  
Bluetooth V5.0

### **Telefonálás:**

Vezeték nélküli HandsFree  
Beépített mikrofon a beszélgetéshez  
Támogatja a beszélgetés átküldését az autórádióra  
Utasítások - Fogadás / Elutasítás / Hívás befejezése / Visszahívás

### **Egyéb:**

Hangerőszabályozás  
Szünet, vissza / előre funkció  
Utolsó frekvencia, zeneszám száma és hangerő memória  
Digitális hangolás és a frekvencia megjelenítése  
Támogatás: MP3, WMA, FLAC, WAV  
A gépkocsi töltőrendszerében levő feszültség mérése  
FM frekvencia-tartomány: 87,5–108 MHz  
FM frekvenciák száma: 206  
Tápellátás: DC 12 / 24 V (autós szivargyújtó)  
Méretek: (sz / ma / mé) 40 x 69 x 42 mm  
Tömeg: 32 g

FM rádió	Sávtartomány	87,5 MHz–108 MHz
Bluetooth	Verzió	5.0
	Az adó maximális teljesítménye	100 mW 2,4 GHz – 2,4835 GHz mellett

## FIGYELMEZTETÉS

- A készülék üzemi feszültsége 12 V ~ 24 V. A túl magas vagy túl alacsony feszültség a készülék károsodását vagy meghibásodását okozhatja.
- Biztonsági okokból kérjük, hogy az USB flash lemezt vagy memóriakártyát mindig azelőtt csatlakoztassa, hogy a készüléket bedugná a gépkocsi szivargyújtójába.
- Előfordulhat, hogy a készülék nem minden USB flash lemezt vagy memóriakártyát támogat.
- Ha a készülék nem tudja olvasni az adatokat az USB flash lemezről vagy memóriakártyáról, kísérelje meg az USB flash lemezt/memóriakártyát újra bedugni, vagy csatlakoztassa a készüléket újra a szivargyújtóba. Ha a gond továbbra is fennáll, használjon más USB flash lemezt vagy memóriakártyát.
- A gépkocsiban levő FM tuner frekvenciájának meg kell egyeznie a készülék frekvenciájával.
- Az USB flash lemezt vagy memóriakártyát ne húzza ki és ne dugja be, miközben a készülék a szivargyújtóhoz van csatlakoztatva. Ha így akar tenni, előbb húzza ki a készüléket az aljzatból és tegye be/vegye ki a lemezt vagy kártyát azelőtt, hogy a készüléket újra az áramforrásra kapcsolja.
- Ha az USB flash lemezen vagy memóriakártyán túl sok audio fájl van, a feldolgozásuk lassú lehet.



# A HASZNÁLT CSOMAGOLÓANYAGOKRA VONATKOZÓ MEGSEMISÍTÉSI UTASÍTÁSOK ÉS TÁJÉKOZTATÓ

A csomagolóanyagokat hulladékgyűjtő helyen adja le.

## HASZNÁLT ELEKTROMOS ÉS ELEKTRONIKUS BERENDEZÉSEK MEGSEMISÍTÉSE



Ez a jel a terméken, annak tartozékain vagy csomagolásán azt jelöli, hogy a terméket nem szabad a többi háztartási hulladékkal azonos módon kezelni. Kérjük, hogy a terméket adja le elektromos és elektronikus berendezéseket újrahasznosító gyűjtőtelepen. Az Európai Unió egyes országai-  
ban vagy más európai országokban a termékek az eladóhelyen azonos új termék vásárlásánál visszaválthatók lehetnek. A termék megfelelő módon történő megsemmisítésével segít megőrizni az értékes természeti erőforrásokat, és hozzájárul a nem megfelelő hulladék-megsemmisítés által okozott esetleges negatív környezeti és egészségügyi hatások megelőzéséhez. További részletekért forduljon a helyi önkormányzathoz vagy a legközelebbi hulladék-megsemmisítő gyűjtőtelephez. Ezen típusú hulladék helytelen megsemmisítése bírság kiszabását vonhatja maga után.

## **Az Európai Unióban működő vállalatok számára**

Ha elektromos vagy elektronikus terméket akar megsemmisíteni, kérje ki az eladójától vagy forgalmazójától a szükséges információkat.

## **Megsemmisítés Európai Unión kívüli országokban**

Ha meg akarja semmisíteni ezt a terméket, a megfelelő megsemmisítésre vonatkozó információkért forduljon a helyi intézményekhez vagy termék eladójához.



Ez a termék megfelel az EU követelményeinek. A FAST ČR, a.s. ezúton kijelenti, hogy az SWM 4747 rádiókészülék típus összhangban van a 2014/53/EU iránnyelvvvel. Az EU megfeleléségi nyilatkozat teljes szövege rendelkezésre áll a [www.sencor.com](http://www.sencor.com) weboldalon.

A szövegben, kivitelben és műszaki jellemzőkben előzetes figyelmeztetés nélkül változtatások történhetnek, és a változtatások jogát fenntartjuk.

Az eredeti verzió cseh nyelvű.

A gyártó címe:

FAST ČR, a. s., U Sanitasu 1621, Říčany CZ-251 01



## Jótállási jegy

1. A termék gyártója: **FAST ČR, a.s.** (U Sanitasu 1621, 25101 Ričany, Cseh Köztársaság)
2. A **FAST Hungary Kft.** (2310 Szigetszentmiklós, Kántor út 10.) mint a termék *magyarországi importőre* a jótállási jegyen feltüntetett típusú és gyártási számú készülékre jótállást biztosít a **fogyasztók számára** az alábbi feltételek szerint:
3. A FAST Hungary Kft. a termékre a fogyasztó részére történő átadástól (vásárlástól), illetve ha az üzembe helyezést a termékértékesítő vállalkozás vagy annak megbízottja végzi, az üzembe helyezéstől számított **24 hónapig, míg 250.001,- Ft eladási ártól 36 hónapig** tartó időtartamra vállal jótállást. Ha a terméket a fogyasztó az átadástól számított fél éven belül helyzeteti üzembe, akkor a jótállási határidő a termék átadásától kezdődik. A termék **alkotórészeire és tartozékaira** (pl. akkumulátor) az általunk vállalt jótállási idő **12 hónap, azzal, hogy az elemekre az általunk vállalt jótállás nem terjed ki**. Minden olyan termékünk (illetve annak alkotórésze vagy tartozéka), amely szerepel az egyes tartós fogyasztási cikkekre vonatkozó kötelező jótállásról szóló 151/2003. (IX.22.) Korm. rendelet *(Rendelet)* 1. sz. mellékletében és vételára a bruttó **10.000,- Ft-ot eléri**, tartós fogyasztási cikknek minősül, és mint ilyen, **kötelező jótállás** hatálya alá is tartozik (a termék árától függően 100.000,- Ft-ig 1 évig, 100.001,- Ft - 250.000,- Ft között 2 évig, illetve 250.001,- Ft-tól 3 évig tart a kötelező jótállás). Az általunk vállalt jótállás a 10.000,- Ft vételár alatti vagy a Rendeletben nem szereplő egyéb termékek esetén a teljes 24 hónap tekintetében, míg a Rendeletben szereplő 10.000,- Ft vételárat elérő és 100.000,- Ft vételárat meg nem haladó termékek esetén a 13-24 hónap közötti időtartamra önként vállalt jótállás. Önként vállalt jótállás továbbá a termékek alkotórészeire és tartozékaira vonatkozó jótállás, ha a Rendeletben szereplő termékek alkotórészeinek vagy tartozékának vételára a bruttó 10.000,- Ft-os vételárat nem éri el, továbbá ha a termék maga a Rendeletben nem szerepel.
4. A jótállási igény (alábbi 6.(i) és 6.(ii) pontok) a jótállási jeggyel, az átadástól (ha releváns az üzembe helyezéstől) számított (i) 1 évig - 100.000,- Ft eladási árat meg nem haladó termék esetén; (ii) 2 évig - 250.000,- Ft eladási árat meg nem haladó termék esetén; (iii) 3 évig - 250.000,- Ft eladási árat meghaladó termék esetén a terméket **értékesítő vállalkozásnál, kijavítási igény** esetén annak **székhelyén, vagy bármely telephelyén, fióktelepén, illetve kijavítási és csere igény esetén a jótállási jegyen feltüntetett hivatalos szerviznél közvetlenül is érvényesíthető**. Az előző (i) pont szerinti esetben, azaz **100.000,- Ft eladási árat meg nem haladó termékekre a kötelező jótállási időn felüli további egy éves önkéntes jótállási idő esetén jótállási igényként a 13. hónaptól a 24. hónapig kizárólag csere és javítás** érvényesíthető, amely igényekkel Ön az **értékesítő vállalkozáshoz vagy a hivatalos szervizhez is fordulhat**.
5. A jótállási jegy szabálytalan kiállításra vagy a jótállási jegy fogyasztó rendelkezésére bocsátásának elmaradása a jótállás érvényességét nem érinti. Jótállási jegy hiányában a fogyasztói szerződés megkötését bizonyítottak kell tekinteni, ha a fogyasztó bemutatja a termék ellenértékének megfizetését hitelt érdemlően igazoló bizonylatot. Mindezek érdekében kérjük tisztelt Vásárlóinkat, hogy őrizzék meg a fizetési bizonylatot is.
6. Hibás teljesítés, a jótállási időn belüli meghibásodás esetén a *fogyasztó - választása szerint - (i)* a hibás termék díjmentes **kijavítását vagy kicserélését** követelheti, *kivéve*, ha a választott igény teljesítése *lehetetlen*, vagy ha az a kötelezettnek másik jótállási igény teljesítésével összehasonlítva *aránytalan többletköltséget* eredményezne, figyelembe véve a szolgáltatott dolog hibáiban állapotban képviselt értékét, a szerződésszegés súlyát és a jótállási igény teljesítésével a fogyasztónak okozott érdeksérelmet; *vagy (ii)* a szerződésszegés súlyához igazodva megfelelő **árleszállítást** igényelhet, vagy **elállhat** a szerződéstől ha: a *kötelezett* a kijavítást vagy a kicserélést *nem vállalta*, vagy a termék szerződésszerűvé tételét a javítás vagy csere lehetetlen vagy aránytalan többletköltséget eredményező voltaira hivatkozással *megtagadta*, vagy a körülményekből nyilvánvaló, hogy e kötelezettségének *megfelelő észszerű határidőn belül, a fogyasztó érdekeit kímélve vagy a fogyasztónak okozott jelentős érdeksérelmet nélkül nem tud elegendő tenni, vagy ismételt hiba merült fel, annak ellenére, hogy a kötelezett megkísérelte a termék szerződésszerűvé tételét*, vagy ha a fogyasztónak a *kijavításhoz vagy kicseréléshoz* fizetendő *érdeke megszűnt*, illetve ha a *teljesítés hibájának súlyossága indokoltá teszi az árleszállítást vagy az elállást*. A fogyasztó akkor is jogosult a 6.(ii) alpont szerint megfelelő árleszállítást igényelni, illetve elállni a szerződéstől, ha a kötelezett bár elvégezte a kijavítást vagy a cserét, azonban ennek során részben vagy egészben nem teljesítette a kicserélt áru saját költségére történő visszavételének biztosítására vonatkozó kötelezettségét, valamint ha a hiba felismerhetővé válása előtt jellegének és céljának megfelelően üzembe helyezést áru esetén a kötelezett a hibás áru eltávolítására és a cseréként szállított vagy javított áru üzembe helyezésére, vagy az eltávolítás, illetve üzembe helyezés költségeinek viselésére vonatkozó kötelezettségét nem teljesítette. *Jelentéktelen hiba miatt elállásnak nincs helye*. A fogyasztó elállási igénye esetén annak bizonyítására, hogy a hiba jelentéktelen, a vállalkozás

köteles. *A fogyasztó a választott jogáról másra térhet át. Az áttéréssel okozott költséget köteles a jótállási igény kötelezettjének megfizetni, kivéve, ha az áttérésre a jótállásra kötelezett adott okot, vagy az áttérés egyébként indokolt volt.*

7. A fogyasztó jogosult a vételár még fennmaradó részét – a szerződésszegés súlyához igazodva – részben vagy egészben visszatartani mindaddig, amíg a vállalkozás nem tesz eleget a teljesítés szerződésszerűségével és a hibás teljesítéssel kapcsolatos kötelezettségeinek.

8. Amennyiben a hiba az áru egy meghatározott részét érinti, és annak tekintetében az elállási jog gyakorlásának feltételei fennállnak, a fogyasztó csak a hibás áru tekintetében állhat el a szerződéstől; azonban a hibás áruval együtt szerzett bármely egyéb áru vonatkozásában is elállhat akkor, ha a fogyasztótól nem várható el ésszerűen, hogy csak a szerződésnek megfelelő árukat tartsa meg. A fogyasztó az elállásra vonatkozó jogát az értékesítő vállalkozásnak címzett, a döntést kifejező jognyilatkozattal gyakorolhatja. Elállás esetén a fogyasztónak az értékesítő vállalkozás költségére vissza kell szolgáltatnia a vállalkozás részére az érintett árut, az értékesítő vállalkozás pedig köteles haladéktalanul visszatéríteni a fogyasztó részére az érintett áru vonatkozásában teljesített vételárát, amint az árut vagy az áru visszaküldését alátámasztó igazolást átvette.

Árleszállítás esetén az árleszállítás akkor megfelelő (arányos), ha annak összege megegyezik a fogyasztónak a szerződésszerű teljesítés esetén járó, valamint a fogyasztó által ténylegesen kapott áru értékének különbözetével.

9. Kötelező jótállás esetén a vállalkozás a fogyasztó nála bejelentett jótállási igényéről jegyzőkönyvet köteles felvenni a fogyasztó és a vállalkozás közötti szerződés keretében eladott dolgokra vonatkozó szavatossági és jótállási igények intézésének eljárási szabályairól szóló jogszabály szerinti tartalommal.

10. Ha a kötelező jótállási időtartam alatt a termék *első alkalommal* történő javítása során *megállapítást* nyer, hogy a termék *nem javítható, a fogyasztó eltérő rendelkezése hiányában* a termék a megállapítást követő 8 napon belül *kicserélésre* kerül. Ha a termék *cseréjére nincs lehetőség*, a fogyasztó által bemutatott, a termék ellenértékének megfizetését igazoló bizonylaton feltüntetett vételárát nyolc napon belül kell a fogyasztó részére *visszatéríteni*.

11. Ha a kötelező jótállási időtartam alatt a termék *három alkalommal* történő *kijavítást követően ismét meghibásodik*, a *fogyasztó eltérő rendelkezése hiányában*, valamint ha a fogyasztó a vonatkozó jogszabályok szerint nem igényli a vételár arányos leszállítását, a termék 8 napon belül *kicserélésre* kerül. Ha a termék *kicserélésére nincs lehetőség*, a fogyasztó által bemutatott, a termék ellenértékének megfizetését igazoló bizonylaton feltüntetett vételárát nyolc napon belül kell a fogyasztó részére *visszatéríteni*.

12. Ha a kötelező jótállási idő alatt a termék *kijavítására a kijavítási igény közlésétől számított 30. napig nem kerül sor*, a *fogyasztó eltérő rendelkezése hiányában* a terméket a 30 napos határidő eredménytelen eltelését követő nyolc napon belül *cserélni* kell. Ha a termék *cseréjére nincs lehetőség*, a fogyasztó által bemutatott, a termék ellenértékének megfizetését igazoló bizonylaton feltüntetett vételárát a 30 napos kijavítási határidő eredménytelen eltelését követő nyolc napon belül kell a fogyasztó részére *visszatéríteni*.

13. A fogyasztó a hiba felfedezését követően késedelem nélkül, legkésőbb a felfedezéstől számított 2 hónapon belül köteles a hibát közölni. A közlés késedelméből eredő kárért a jogosult (fogyasztó) felelős. A bejelentés kapcsán kérjük vegye figyelembe, hogy a **jótállási igény kizárólag a jótállási határidőben** (tehát a termék áráról függően 24 vagy 36 hónapig, illetve alkotórész, tartozék esetén 12 hónapig) **érvényesíthető!** **Mindazonáltal a kötelező jótállási határidő meghosszabbodik a javításra átadás napjától kezdve azzal az idővel, amely alatt a fogyasztó a terméket a hiba miatt rendeltetészerűen nem használhatta.** Ha a jótállásra kötelezett jótállási kötelezettségének megfelelő határidőben nem tesz eleget, a jótállási igény a fogyasztó erre irányuló felhívásában tüzött megfelelő határidő elteltétől számított 3 hónapon belül akkor is érvényesíthető bíróság előtt, ha a jótállási idő már eltelt. E határidő elmulasztása jogvesztéssel jár.

14. A jótállási kötelezettség teljesítésével kapcsolatosan felmerülő *költségek a jótállás kötelezettjét terhelik.* A jótállásból eredő jogok érvényesíthetőségének nem tehető feltételévé a fogyasztási cikk felbontott csomagolásának a fogyasztó általi visszaszolgáltatása.

15. A 151/2003. (IX.22.) Korm.rendeletben meghatározott tartós fogyasztási cikk meghibásodása miatt a vásárlástól (üzembe helyezéstől) számított három munkanapon belül érvényesített csereigény esetén a kötelezett nem hivatkozhat aránytalan többletköltségre, hanem köteles a tartós fogyasztási cikket kicserélni, feltéve, hogy a meghibásodás a rendeltetészerű használatot akadályozza (és a csere nem lehetetlen).

16. Kijavítás esetén a fogyasztási cikkbe csak új alkatrészt kerülhet beépítésre. A fogyasztónak a hibás árut a kijavítás vagy kicserélés érdekében a kötelezett rendelkezésére kell bocsátania. A kijavítást vagy kicserélést – a dolog tulajdonságaira és a jogosult által elvárható rendeltetésére figyelemmel megfelelő határidőn belül, a fogyasztó érdekeit kímélve kell elvégezni. A kötelező jótállás keretében javítási- vagy csereigény esetén törekedni kell arra, hogy a kijavítás vagy kicserélés (a fenti 10., 11., 12. pontokban foglaltak sérelme nélkül) 15 napon belül megtörténjen. Ha a kötelező jótállás keretében érvényesített javítás vagy a csere időtartama a 15 napot meghaladja, akkor legkésőbb a 15. napon tájékoztatni kell a fogyasztót a kijavítás vagy a csere várható időtartamáról. A tájékoztatás a fogyasztó előzetes hozzájárulása esetén elektronikus úton, vagy a fogyasztó általi átvétel igazolására alkalmas más módon történik. A rögzített bekötésű, illetve a 10kg-nál súlyosabb, vagy tömegközlekedési

eszközön kézi csomagként nem szállítható fogyasztási cikket – járművek kivételével - az üzemeltetés helyén kell megjavítani. Ha a javítás az üzemeltetés helyén nem végezhető el, a le- és felszerelésről, valamint az el- és visszaszállításról az értékesítő vállalkozás , vagy – a javítószolgáltatnál közvetlenül érvényesített kijavítási igény esetén – a javítószolgálat gondoskodik.

17. Nem tartozik jótállás alá a hiba és a jótállásra kötelezett mentesül a jótállási kötelezettség alól, ha bizonyítja, hogy a **hiba oka** a vállalkozás által történt teljesítést (termék fogyasztó részére történő átadását) követően keletkezett, így például ha a hibát • nem rendeltetésszerű használat, használati útmutató figyelmen kívül hagyása, helytelen szállítás vagy tárolás, leejtés, rongálás, elemi kár, készüléken kívülálló ok (pl. hálózati feszültség megengedettnél nagyobb ingadozása) • fogyasztó (vagy más, az értékesítő vállalkozástól független személy) által történt szakszerűtlen üzembe helyezés (feltéve, hogy a szakszerűtlen üzembe helyezés nem a használati-kezelési útmutató hibájára vagy hiányára vezethető vissza) • illetéktelen átalakítás, beavatkozás, nem hivatalos szerviz által végzett szakszerűtlen javítás • fogyasztó feladatát képező karbantartási munkák elmulasztása • normál, természetes elhasználódásra visszavezethető (pl. elem lemerülése) vagy üzemszerű kopásnak tulajdonítható meghibásodás okozta. Ha a dolog meghibásodásában a jogosultat (fogyasztót) terhelő karbantartási kötelezettség elmulasztása is közrehatott, a jótállási kötelezettség teljesítésével felmerült költségeket közrehatása arányában a jogosult köteles viselni, ha a dolog karbantartására vonatkozó ismeretekkel rendelkezett, vagy ha a kötelezett e tekintetben tájékoztatási kötelezettségének eleget tett. A jótállás a fogyasztó jogszabályból eredő jogait, így különösen a Polgári Törvénykönyv szerinti kellékszavatossági (Ptk. 6:159. § - 6:167. §) illetve termékszavatossági jogait (Ptk. 6:168. § - 6:170. §), és ezek jogszabályban előírtak szerinti térítésmentes gyakorlását nem érinti. A jótállás nem érinti továbbá a fogyasztónak a hibás teljesítésből eredő kártérítési jogait. A jótállásból eredő jogokat a fogyasztási cikk tulajdonosa érvényesítheti, feltéve, hogy fogyasztónak minősül.

18. Tájékoztatjuk, hogy a fogyasztóvédelmi törvényben meghatározott fogyasztói jogvita bíróságon kívüli rendezése érdekében Ön a megyei (fővárosi) kereskedelmi és iparkamarák által működtetett békéltető testület eljárását is kezdeményezheti (a békéltető testületek elérhetősége és további tájékoztatás: <https://bekeltetes.hu/index.php?id=testuletek>, és [https://www.fogyasztovedelem.kormany.hu/#/bekelteto\\_testuletek](https://www.fogyasztovedelem.kormany.hu/#/bekelteto_testuletek)).

#### A kereskedő tölti ki

Termék megnevezése:..... Vételár: .....

Típus:..... Gyártási szám: .....

Vásárlást igazoló bizonylat száma:.....

Szerződéskötés időpontja: .....

Az átadás időpontja: 20.....hó.....nap. Az üzembe helyezés időpontja: 20.....hó.....nap

Kereskedő bélyegzője:..... Kereskedő aláírása: .....

Kereskedő címe: .....

#### Javítás esetén alkalmazandó

##### A kereskedő vagy szerviznél történő közvetlen bejelentés esetén a szerviz tölti ki

#### 1. kijavítási igény

A jótállási igény bejelentésének időpontja: .....

Javításra átvétel időpontja:.....

Hiba oka:.....

Javítás módja:.....

A termék fogyasztó részére való visszaadásának időpontja:.....

Szerviz pecsétje:

Kereskedő pecsétje:

**2. kijavítási igény**

A jótállási igény bejelentésének időpontja: .....

Javításra átvétel időpontja:.....

Hiba oka:.....

Javítás módja:.....

A termék fogyasztó részére való visszaadásának időpontja:.....

Szerviz pecsétje:

Kereskedő pecsétje:

**3. kijavítási igény**

A jótállási igény bejelentésének időpontja: .....

Javításra átvétel időpontja:.....

Hiba oka:.....

Javítás módja:.....

A termék fogyasztó részére való visszaadásának időpontja:.....

Szerviz pecsétje:

Kereskedő pecsétje:

**Kicserélés esetén alkalmazandó**

A jótállási igény kicseréléssel került rendezésre.

A csere időpontja: .....

Kereskedő bélyegzője:

Szerviz bélyegzője:

**Kicserélés esetén alkalmazandó**

A jótállási igény kicseréléssel került rendezésre.

A csere időpontja: .....

Kereskedő bélyegzője:

Szerviz bélyegzője:

Tisztelt Fogyasztó!

Köszönjük, hogy termékünket választotta. Cégünk és szervizünk elérhetősége:

**FAST Hungary Kft.** H-2310 Szigetszentmiklós, Kántor út 10. Tel.: 06-23-330-905; 06-23-330-830;Fax: 06-23-330-827, E-mail: [szerviz@fasthungary.hu](mailto:szerviz@fasthungary.hu)

