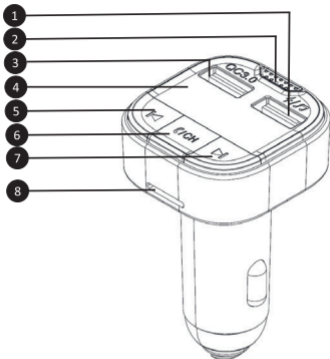




- | | | |
|-------------|-------------------------------|------------------------------|
| EN ■ | User Manual | FM Modulator BT / MP3 |
| CZ ■ | Uživatelská příručka | BT / MP3 FM modulátor |
| SK ■ | Používateľská príručka | BT / MP3 FM modulátor |
| HU ■ | Felhasználói kézikönyv | BT / MP3 FM modulátor |
| PL ■ | Podręcznik użytkownika | BT / MP3 modulator FM |

OPIS ZARIADENIA



1	USB port pre prenosné zariadenie/pomalé nabíjanie
2	Mikrofón
3	USB port na nabíjanie s podporou rýchleho nabíjania QC 3.0
4	Zobrazovací panel
5	Predchádzajúca skladba/zníženie hlasitosti
6	Zmena frekvencie/prehrávanie/pauza/prijatie hovoru/volanie späť/aktivácia hlasového asistenta

7	Nasledujúca skladba/zvýšenie hlasitosti
8	Slot na pamäťovú kartu

UVEDENIE DO PREVÁDZKY A SPÁROVANIE S FM RÁDIOM

Pred prvým spustením si dôkladne prečítajte bezpečnostné inštrukcie v tomto manuáli. Pripojte modulátor do napájacieho autokonektora (12 – 24 V). Prvá zobrazená hodnota na zobrazovacom paneli informuje o napätí v palubnej sieti automobilu, napríklad 12 V. Na autorádiu naladte akúkoľvek neobsadenú frekvenciu a rovnakú frekvenciu naladte na modulátore stlačením tlačidla „Zmena frekvencie“ (č. 6 na obrázku). Po stlačení tohto tlačidla začne číslo frekvencie na displeji modulátora blikať a pomocou tlačidiel so šípkami (č. 5 a 7 na obrázku) nastavte požadovanú frekvenciu zhodujúcu sa s FM rádiom vášho autorádia.

SPÁROVANIE POMOCOU BLUETOOTH

Na svojom Bluetooth prenosnom zariadení (napr. mobilný telefón), ktoré chcete spárovať, vyhľadajte Bluetooth názov modulátora „SWM 4747“ a spustíte proces spárovania. Ak budete počas spárovania svojho zariadenia a modulátora vyzvaní na zadanie spárovacieho kódu, použite kód: „0000“.

Poznámka: Na zaistenie stabilného Bluetooth pripojenia dodržujte vzdialenosť do 5 metrov medzi modulátorom a pripojeným zariadením.

Upozornenie: Niektoré pripojené zariadenia podporujú jednotné nastavenie hlasitosti. Ak niektoré z pripojených zariadení túto funkciu nepodporuje, nastavenie hlasitosti bude fungovať na oboch zariadeniach samostatne.

VSTUP USB NA NABÍJANIE

Pomalé nabíjanie:

Vstup USB (č. 1 na obrázku „Popis zariadenia“) slúži predovšetkým na pripojenie USB flash diskov s audio obsahom. Port je možné tiež využiť na nabíjanie mobilného zariadenia s obmedzením nabíjania 5 V 1 A.

Rýchle nabíjanie:

Tento vstup (č. 3 na obrázku „Popis zariadenia“) slúži na pripojenie a nabíjanie prenosných zariadení. Nabíjací USB port podporuje funkciu rýchlonabíjania pri mobilných zariadeniach, ktoré sú vybavené možnosťou nabíjacieho protokolu QC 3.0.

Poznámka: Nabíjacie káble horšej kvality môžu spôsobiť rušenie prehrávania počas ich pripojenia.

VLOŽENIE PAMÄŤOVEJ KARTY TF

Pamäťovú kartu TF vložte do príslušného slotu (č. 8 na obrázku) kontaktmi smerom k ovládacím tlačidlám a displeju modulátora. Nechtom alebo tupým predmetom opatrne zasuňte pamäťovú kartu TF až do jemného zacvaknutia. Na vybratie pamäťovej karty TF ju mierne zatlačte do modulátora pomocou nechta alebo tupého predmetu a karta sa uvoľní. Počas vyberania pamäťovej karty TF ju ľahko pridržiavajte, aby ste ju po uvoľnení z modulátora zachytili.

VSTUP USB PRE PRENOSNÉ ZARIADENIE A PREHRÁVANIE PAMÄŤOVEJ KARTY TF

Po pripojení USB flash disku do USB vstupu na prehrávanie (č. 1 na obrázku) alebo pamäťovej karty do príslušného slotu (č. 8 na obrázku) modulátor rozpozná pripojenie zariadenia a prehľadá ho na prehrateľné skladby MP3/WMA/FLAC/WAV. Ak ich nájde, tento vstup zvolí a začne skladby prehrávať. Po-

mocou tlačidiel „Predchádzajúca skladba“ alebo „Nasledujúca skladba“ (č. 5 a 7 na obrázku) môžete vyberať medzi prehrávanými skladbami. Krátkym stlačením tlačidla „Prehrávanie/Pauza“ (č. 6 na obrázku) pozastavíte/spustíte prehrávanie.

Upozornenie: Vzhľadom na rozmanitosť zariadení na trhu nie je zaručená kompatibilita a prehrateľnosť všetkých médií. Pamäte, ktoré chcete pripojiť, si vopred vyskúšajte, prípadne sformátujte na súborový formát FAT32. Chránené médiá, súbory či obsah v nich a na nich nemusia byť prehrateľné. Prehrávajte vyskúšané a nechránené médiá a obsah.

Poznámka: Médiá s väčšou spotrebou než flash pamäte pripájajte iba v prípade, ak majú vlastné napájanie. Väčší USB flash než 32 GB (napr. 64 GB) pred použitím naformátujte na FAT32 a vyskúšajte kompatibilitu a rozpoznanie týmto prístrojom. Ak prístroj pamäť nenačíta, aj keď by na nej mal byť prehrateľný obsah, použite iný kus alebo typ pamäte/média.

VÝBER PREHRÁVANÉHO MÉDIA

Ak vykonáte spojenie mobilného zariadenia s modulátorom pomocou bluetooth a následne vložíte pamäťovú kartu, alebo USB flash disk, hudba sa automaticky spustí z posledného vloženého média. Prichádzajúci hovor preruší prehrávanú hudbu z aktívneho média.

GOOGLE ASSISTANT/SIRI/BIXBY

Na vyvolanie funkcie Google Assistant/Siri/Bixby na vašom telefóne stlačte 3× tlačidlo Prehrávanie/pauza/prijatie hovoru/volanie späť/aktívacia hlasového asistenta (č. 6 na obrázku). Ak je funkcia vo vašom telefóne dostupná, dôjde k ohláseniu služby.

VOLANIE

Ak máte spárovaný mobilný telefón s modulátorom pomocou Bluetooth pripojenia, prichádzajúci hovor preruší prehrávanú hudbu a krátkym stlačením tlačidla „Prehrávanie/pauza“ (č. 6 na obrázku) hovor prijmete/ukončíte. Dlhým stlačením tlačidla „Prehrávanie/pauza“ prichádzajúci hovor odmietnete. Dvoma krátkymi stlačeniami tlačidla „Prehrávanie/pauza“ spustíte volanie na číslo posledného hovoru.

OVLÁDANIE HLASITOSTI

Stlačením a podržaním tlačidiel (č. 5 a 7 na obrázku) meníte úroveň hlasitosti prehrávania. Na zníženie hlasitosti použijete tlačidlo č. 5, na zvýšenie hlasitosti použijete tlačidlo č. 7.

Poznámka: Výsledná hlasitosť prehrávania je ovplyvnená aktuálnym nastavením úrovne hlasitosti na modulátore, autorádiu a vašom prenosnom zariadení. Na nastavenie optimálnej hlasitosti môže byť potrebné upraviť úroveň na každom z týchto zariadení.

TECHNICKÉ ÚDAJE SWM 4747

Bluetooth FM modulátor do auta s rýchlonabíjačkou QC 3.0
QC3.0 rýchlonabíjací port
Aktívne hlasové ovládanie cez Siri/Google Assistant/Bixby
Oranžový LED displej

Nabíjanie:

1× USB QC 3.0 18 W (5 V, 3 A / 9 V, 2 A / 12 V, 1,5 A)
1× USB 1 A

Vstupy:

MicroSD karta (až 32 GB)
USB port na prehrávanie hudby
Bluetooth V5.0

Telefonovanie:

Bezdrôtové HandsFree
Vstavaný mikrofón pre hovory
Podpora prenosu hovoru do autorádia
Povely – Prijat'/Odmietnuť/Zavesiť/Spätné volanie

Ostatné:

Ovládanie hlasitosti
Funkcie pauza, späť/vpred
Pamäť poslednej frekvencie, čísla skladby a hlasitosti
Digitálne ladenie a zobrazenie kmitočtu
Podpora: MP3, WMA, FLAC, WAV
Merač napätia v napájacej sústave automobilu
Rozsah vysielacích FM frekvencií: 87,5 – 108 MHz
Počet FM frekvencií: 206
Napájanie: DC 12/24 V (autozapaľovač)
Rozmery: (š/v/h) 40 × 69 × 42 mm
Hmotnosť: 32 g

Rádio FM	Rozsah pásma	87,5 MHz – 108 MHz
Bluetooth	Verzia	5.0
	Maximálny výkon vysielača	100 mW pri 2,4 GHz – 2,4835 GHz

UPOZORNENIE

- Prevádzkové napätie tohto zariadenia je 12 V ~ 24 V. Príliš vysoké alebo príliš nízke napätie môže spôsobiť poškodenie alebo poruchu zariadenia.
- Z bezpečnostných dôvodov, prosím, pripojte USB flash disk alebo pamäťovú kartu vždy pred pripojením zariadenia do zdierky zapaľovača vo vozidle.
- Toto zariadenie nemusí podporovať všetky typy USB flash diskov alebo pamäťových kariet.
- Ak zariadenie nemôže čítať dáta z USB flash disku alebo pamäťovej karty, skúste USB flash disk/pamäťovú kartu znovu vložiť alebo opäť pripojte zariadenie do zásuvky zapaľovača. Ak problém pretrváva, použite, prosím, iný USB flash disk alebo inú kartu.
- Frekvencia FM tunera vo vozidle by mala byť rovnaká ako frekvencia zariadenia.
- Nevyťahujte ani nevkladajte USB flash disk alebo pamäťovú kartu v čase, keď je zariadenie napájané zo zapaľovača. Ak tak chcete urobiť, odpojte najprv zariadenie zo zásuvky a vložte alebo vyberte disk či kartu pred tým, než zariadenie znovu pripojíte k zdroju energie.
- Ak je na USB flash disku alebo pamäťovej karte uložených príliš veľa audiosúborov, môže byť ich spracovanie pomalé.

POKYNY A INFORMÁCIE PRE LIKVIDÁCIU VYRADENÝCH OBALOVÝCH MATERIÁLOV

Obalový materiál odovzdajte na likvidáciu do zberného dvora.

LIKVIDÁCIA VYRADENÝCH ELEKTRICKÝCH A ELEKTRONICKÝCH ZARIADENÍ



Tento symbol umiestnený na produkte, príslušenstve alebo obale upozorňuje na to, že s produktom sa nesmie nakladať ako s bežným domovým odpadom. Zlikvidujte, prosím, tento produkt v zbernom dvore určenom na recykláciu elektrických a elektronických zariadení. V niektorých štátoch Európskej únie alebo v niektorých európskych krajinách môžete pri nákupe ekvivalentného nového produktu vrátiť vaše produkty miestnemu predajcovi. Správnou likvidáciou tohto produktu pomáhate chrániť cenné prírodné zdroje a predchádzať možným negatívnym dopadom na životné prostredie a ľudské zdravie, ku ktorým by mohlo dôjsť v dôsledku nesprávnej likvidácie odpadu. Ďalšie podrobnosti vám poskytnú miestne úrady alebo najbližší zberný dvor na likvidáciu odpadu. Nesprávna likvidácia tohto typu odpadu môže byť predmetom udelenia pokuty zo zákona.

Pre firmy v Európskej únii

Ak potrebujete zlikvidovať elektrické alebo elektronické zariadenie, požiadajte vášho predajcu alebo dodávateľa o nevyhnutné informácie.

Likvidácia v krajinách mimo Európskej únie

Ak chcete tento produkt zlikvidovať, požiadajte o nevyhnutné informácie o správnom spôsobe likvidácie miestne úrady alebo vášho predajcu.



Tento produkt spĺňa požiadavky EÚ.

Týmto spoločnosť FAST ČR, a. s. vyhlasuje, že rádiové zariadenie typu SWM 4747 vyhovuje smernici 2014/53/EÚ. Celý text vyhlásenia o zhode EÚ je k dispozícii na nasledujúcej internetovej adrese: www.sencor.com.

Text, dizajn a technické údaje sa môžu zmeniť bez predchádzajúceho upozornenia a vyhradzuje si právo vykonávať tieto zmeny.

Originálna verzia je v českom jazyku.

Adresa výrobcu:

FAST ČR, a. s., U Sanitasu 1621, Říčany CZ-251 01

SENCOR®

SK Záručné podmienky

Záručný list nie je súčasťou balenia zariadenia.

Predávajúci poskytuje kupujúcemu na výrobok 24 mesiacov záruku od jeho prevzatia kupujúcim. Záruka sa poskytuje ďalej za nižšie uvedených podmienok. Záruka sa vzťahuje iba na spotrebný tovar predaný spotrebiteľovi na bežné domáce použitie. Práva zo zodpovednosti za chyby (reklamácie) môže kupujúci uplatniť buď u predávajúceho, u ktorého bol výrobok zakúpený alebo v nižšie uvedenom autorizovanom servise. Kupujúci je povinný reklamáciu uplatniť bez zbytočného odkladu, aby nedochádzalo ku zhoršeniu chyby, najneskôr však do konca záručnej doby. Kupujúci je povinný pri reklamacii spolupracovať pri overení existencie reklamovanej chyby. Do reklamačného procesu sa prijíma iba kompletný a z dôvodu dodržania hygienických predpisov neznečistený výrobok. V prípade oprávnenej reklamácie sa záručná doba predlžuje o dobu od okamžiku uplatnenia reklamácie do okamžiku prevzatia opraveného výrobku kupujúcim, kedy je kupujúci po skončení opravy povinný výrobok prevziať. Kupujúci je povinný preukázať svoje práva reklamovať (doklad o zakúpení výrobku, záručný list, doklad o uvedení výrobku do prevádzky).

Záruka sa nevzťahuje na:

- chyby, na ktoré boli poskytnuté zľavy;
- opotrebenia a poškodenia vzniknuté bežným užívaním výrobku;
- poškodenie výrobku v dôsledku neodbornej či nesprávnej inštalácie, použitia výrobku v rozpore s návodom na použitie s platnými právnymi predpismi a všeobecne známymi a obvyklými spôsobmi používania, v dôsledku použitia výrobku za iným účelom, než na ktorý je určený;
- poškodenie výrobku v dôsledku zanedbanej alebo nesprávnej údržby;
- poškodenie výrobku spôsobené jeho znečistením, nehodou a zásahom vyššej moci (živelná udalosť, požiar, vniknutie vody);
- chyby funkčnosti výrobku spôsobené nevhodnou kvalitou signálu, rušivým elektromagnetickým poľom a pod.;
- mechanické poškodenie výrobku (napr. zlomenie gombíka, pád);
- poškodenie spôsobené použitím nevhodných médií, náplní, spotrebného materiálu (batérie) alebo nevhodnými prevádzkovými podmienkami (napr. vysoké teploty v okolí, vysoká vlhkosť prostredia, otrasy);
- poškodenie, úpravu alebo inú zásah do výrobku spôsobený neoprávnenou alebo neautorizovanou osobou (servisom) prípady, keď kupujúci pri reklamacii nepreukáže oprávnenosť svojich práv (kedy a kde reklamovaný výrobok zakúpil);
- prípady, keď sa údaje v predložených dokladoch líšia od údajov uvedených na výrobku;
- prípady, keď reklamovaný výrobok sa neshoduje s výrobkom uvedeným v dokladoch, ktorými kupujúci preukazuje svoje práva reklamovať (napr. poškodenie výrobného čísla alebo záručnej plomby prístroja, prepisované údaje v dokladoch).

Gestor servisu na SK:

FAST PLUS, Na Pántoch 18, 831 06 Bratislava; tel: 02 49 1058 53-54

Viac informácií nájdete na www.sencor.sk

