

USER'S MANUAL

NÁVOD K OBSLUZE

NÁVOD NA OBSLUHU

INSTRUKCJA OBSŁUGI

HASZNÁLATI ÚTMUTATÓ

UPUTSTVO ZA UPOTREBU

KORISNIČKI PRIRUČNIK

ΕΓΧΕΙΡΙΔΙΟ ΧΡΗΣΗΣ

Wireless earpods with a microphone

Bezdrátová sluchátka s mikrofonom

Bezdrôtové slúchadlá s mikrofónom

Sluchawki bezprzewodowe z mikrofonom

Vezeték nélküli fülhallgató mikrofonnal

Bežične slušalice sa mikrofonom

Bežične slušalice s mikrofonom

Ασύρματα ακουστικά με μικρόφωνο

EN

CZ

SK

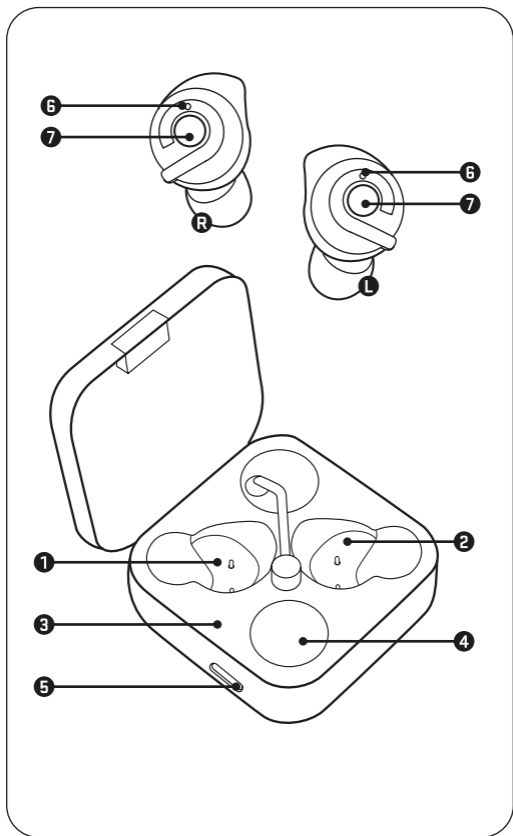
PL

HU

RS

HR

EL



1. Supply content

“L” and “R” earphone
Charging case
User’s manual
USB-C charging cable

2. SEP 550 BT Bluetooth earphones description

- | 1 | “L” left earphone charging compartment
- | 2 | “R” right earphone charging compartment
- | 3 | Charging case
- | 4 | Charging case battery level display and earphones charging indicator
- | 5 | USB-C charging connector
- | 6 | Earphone LED indicator
- | 7 | Touch pad
- | R | Right earphone
- | L | Left earphone

Left and right earphone function

Long touch (5 seconds) – turn off/on the earphone
1 x long touch (2 seconds) during an incoming call – call rejection
1 x short touch during an incoming call – answer the call
1 x short touch during an ongoing call – end call
1 x short touch – play function
1 x short touch – pause function
3 x short touch – launch SIRI/Google assistant

Left earphone

Long touch in music mode – reduce volume by one level
2 x short touch – previous track

Right earphone

Long touch in music mode – increase volume by one level
2 x short touch – next track

3. Putting into operation

Before first use, be sure to read the safety instructions contained in this user’s manual carefully.

Before first use, remove the shipping foil from the contacts of the earphones and place them in the charging case. Wait until the charging case and earphones are fully charged.

Turning on the earphones – Taking the earphones out of the charging case will automatically switch them on. When the earphones are in the off state outside the charging case, press and hold the touch pad on each earphone until the earphones turn on.

Turning off the earphones – Inserting the earphones into the charging case will automatically turn off the earphones. Long press and hold the touch pad to turn off the earphones.

Pairing the earphones with each other – The earphones are already paired from the factory and do not need to be paired with each other. (If pairing to TWS mode fails, return the earphones to the charging case and repeat the above instructions).

Caution: To prevent damage to your hearing, always keep the volume level of your device to a minimum before connecting BT earphones to your mobile device. Keep the touch pad clean and avoid touching other objects or body parts such as hair.

Note: If the BT earphones are not paired with any device, they will turn off when left idle for a long time. Put them in the case.

4. Pairing your earphones via Bluetooth

To pair the BT earphones with your mobile device, do the following: Remove the earphones from the charging case (blue and red intermittent earphone indication) and look for the Bluetooth earphone name “SEP 550BT” in the device you want to pair and start the pairing process. Always perform the pairing process when both earphones are removed from the charging case. If you are requested to enter a pairing code while your device and the BT earphones are pairing, use the following code: “0000”.

To cancel the pairing process, disconnect the BT earphones from your mobile device (cancel the Bluetooth pairing).

Note: To ensure a stable Bluetooth connection, make sure that the distance between the BT earphones and your paired device is kept within 10 meters. Depending on ambient interference, in some cases it may be necessary to maintain a shorter distance between the BT earphones and the paired device.

5. Charging

A charged battery provides power for several hours of operation at normal volume levels. A high volume consumes more battery power; therefore, we recommend listening at normal volume levels.

When the BT earphones are placed in the charging case, the led

indicators show:

- a. The red continuous earphones indication (on the earphone) indicates charging.
- b. When the USB-C charging cable is connected, the charging case will indicate the charging status by intermittently displaying the charging status of the charging case. A fully charged charging case will display 100 on the level display.

Attention: For charging, use only the original accessories supplied with the appliance. Always check that the connector of the charging cable fits snugly into the connector of the charging case. To achieve maximum battery life, it is advisable to start charging the battery only when the battery is low (10% – 20%). Charge continuously until fully charged.

Recommendation: If your earphones are not to be used for an extended period of time, we recommend to fully charge the batteries once every two to three months. We recommend to store the BT earphones and the charging case with the battery charged to prevent irreparable damage to the battery (loss of capacity).

Specification:

- Bluetooth version: Bluetooth 5.3
- Transmission range: 15 m
- Charging time: 1 hour
- Number of charges from the charging case: 3 times
- Music playback time: Approximately 5 hours at 60% volume
- Battery capacity: 3.7 V 25mAh each earphone,
3.7V 200mAh charging case
- Controls: Touch controls
- Impedance: $16\Omega \pm 10\%$
- Driver: $\Phi 6$ mm x 2x
- Frequency: 20 Hz – 20 kHz
- Sensitivity: 102 ± 3 dB
- Material: ABS
- Charging connector: USB-C

Safety Notice:

Please observe the rules of the Country or Region which you are in while driving.

Do not disassemble or modify the headset at any reason, otherwise, It may damage or burn the headset.

If there is any quality problem, please send headset to authorized service center for repairing.

Please keep the equipment along with all the accessories out of the reach of children and pets.

Extreme temperatures will cause the device deformation, reduce the charging capacity and shorten the working life.

Please do not immerse the earphone into water. Guarantee will be lost if damage is caused by immersed into water.

It will damage your hearing if you listen with high volume for a long time. It is recommended that only use the lowest volume which is necessary for speaking and listening to music.

Instructions and information regarding the disposal of used packaging materials

Dispose of packaging material at a public waste disposal site.

**Disposal of used electrical and electronic appliances**

The meaning of the symbol on the product, its accessory or packaging indicates that this product shall not be treated as household waste. Please, dispose of this product at your applicable collection point for the recycling of electrical & electronic equipment waste. Alternatively in some states of the European Union or other European states you may return your products to your local retailer when buying an equivalent new product. The correct disposal of this product will help save valuable natural resources and help in preventing the potential negative impact on the environment and human health, which could be caused as a result of improper liquidation of waste. Please ask your local authorities or the nearest waste collection centre for further details. The improper disposal of this type of waste may fall subject to national regulations for fines.

For business entities in the European Union

If you wish to dispose of an electrical or electronic device, request the necessary information from your seller or supplier.

Disposal in other countries outside the European Union

If you wish to dispose of this product, request the necessary information about the correct disposal method from local government departments or from your seller.

This appliance complies with EU rules and regulations regarding electromagnetic and electrical safety. Changes to the text, design and technical specifications may occur without prior notice and we reserve the right to make these changes.

Hereby, FAST ČR, a.s. declares that the radio equipment type SEP 550 BT is in compliance with Directive 2014/53/EU.



The full text of the EU declaration of conformity is available at the following internet address: www.sencor.eu

1. Obsah balení

„L“ a „R“ sluchátko
 Dobíjecí krabička
 Uživatelská příručka
 Nabíjecí kabel USB-C

2. Popis Bluetooth sluchátek SEP 550 BT

- | 1 |** Prostor pro dobíjení levého sluchátka „L“
- | 2 |** Prostor pro dobíjení pravého sluchátka „R“
- | 3 |** Dobíjecí krabička
- | 4 |** Zobrazení úrovně baterie dobíjecí krabičky
a indikátor nabíjení sluchátek
- | 5 |** Nabíjecí konektor USB-C
- | 6 |** LED indikátor sluchátka
- | 7 |** Doteková plocha
- | R |** Pravé sluchátko
- | L |** Levé sluchátko

Funkce levé a pravé sluchátko

Dlouhý dotek (5 vteřin) – vypnutí / zapnutí sluchátka

1 x dlouhý dotek (2 vteřiny) během přichozícího hovoru - odmítnutí hovoru

1 x krátký dotek během přichozícího hovoru - přijmutí hovoru

1 x krátký dotek během probíhajícího hovoru - ukončení hovoru

1 x krátký dotek – funkce play

1 x krátký dotek – funkce pauza

3 x krátký dotek – spuštění SIRI/ Google asistent

Levé sluchátko

Dlouhý dotek v režimu přehrávané hudby – snížení hlasitosti o úroveň

2 x krátký dotek - předchozí skladba

Pravé sluchátko

Dlouhý dotek v režimu přehrávané hudby – zvýšení hlasitosti o úroveň

2 x krátký dotek - následující skladba

3. Uvedení do provozu

Před prvním spuštěním si důkladně přečtěte bezpečnostní instrukce v tomto manuálu.

Před prvním použitím, odejměte přepravní folie z kontaktů sluchátek a vložte je do dobíjecí krabičky. Vyčkejte do úplného nabití dobíjecí

krabičky a sluchátek.

Zapnutí sluchátek - Vyjmutím sluchátek z dobíjecí krabičky dojde k automatickému zapnutí. Pokud jsou sluchátka ve vypnutém stavu mimo dobíjecí krabičku, na každém sluchátku stiskněte a podržte dotekovou plochu, než se sluchátka zapnou.

Vypnutí sluchátek - Vložte sluchátka do dobíjecí krabičky dojde k automatickému vypnutí sluchátek. Dlouhým stiskem a držením dotekové plochy sluchátek vypnete sluchátka.

Párování sluchátek mezi sebou - Sluchátka jsou již spárována od výroby a není nutné je mezi sebou párovat. (Pokud se nezdaří spárovat do režimu TWS, vraťte sluchátka do dobíjecí krabičky a opakujte výše uvedené pokyny).

Upozornění: Předejděte poškození vašeho sluchu a před připojením BT sluchátek k mobilnímu zařízení snižte vždy úroveň hlasitosti vašeho zařízení na minimum. Dotekovou plochu ovládání udržujte čistou a zamezte dotekům jiných předmětů nebo částí těla jako jsou například vlasy.

Poznámka: Pokud nejsou BT sluchátka spárována s žádným zařízením, při delší nečinnosti se vypnou, vložte je do krabičky.

4. Párování sluchátek pomocí Bluetooth

Párování BT sluchátek s vaším mobilním zařízením zahájíte:

Vyjměte sluchátka z dobíjecí krabičky (modrá a červená přerušovaná indikace sluchátka) a vyhledejte Bluetooth název sluchátek „ SEP 550BT “ v zařízení, které chcete párovat a spusťte proces párování. Vždy provádějte proces párování když jsou obě sluchátka vyjmuty z dobíjecí krabičky. Pokud budete během párování vašeho zařízení a BT sluchátek vyzváni k zadání párovacího kódu, použijte kód: „0000“.

Pro zrušení párování odpojte BT sluchátka (zrušte Bluetooth párování) ve vašem mobilním zařízení.

Poznámka: Pro zajištění stabilního Bluetooth připojení dodržujte vzdálenost do 10 metrů mezi BT sluchátkem a spárovaným zařízením. V závislosti na okolním rušení je v některých případech nutné udržovat kratší vzdálenost mezi BT sluchátkem a spárovaným zařízením.

5. Nabíjení

Nabitá baterie stačí na několik hodin provozu při běžných hlasitostech. Vysoká hlasitost spotřebovává energii baterie rychleji,

doporučujeme proto poslech při běžné hlasitosti.

Jsou-li BT sluchátka umístěna v nabíjecí krabičce, led indikátory zobrazují:

a. Červená nepřerušovaná indikace sluchátek (na sluchátku) indikuje nabíjení.

b. Po připojení nabíjecího USB-C kabelu bude dobíjecí krabička indikovat stav nabíjení přerušovaným zobrazením stavu nabití dobíjecí krabičky. Plně nabitá dobíjecí krabička bude zobrazovat hodnotu 100 na ukazateli zobrazení úrovně.

Upozornění: Pro nabíjení používejte výhradně originální příslušenství dodané spolu se zařízením. Vždy zkontrolujte, zda konektor dobíjecího kabelu dobře zapadne do konektoru dobíjecí krabičky. Pro dosažení maximální životnosti baterie je vhodné začít nabíjet baterii až po ohlášení nízkého stavu baterie (10% – 20%). Nabíjení provádějte souvisle až do plného nabití.

Doporučení: Pokud BT sluchátka delší dobu nepoužíváte, doporučujeme baterie jednou za dva až tři měsíce nabit do plného stavu. BT sluchátka spolu s nabíjecí krabičkou doporučujeme skladovat s nabitou baterií, aby nedošlo k nevratnému poškození baterií (ztráta kapacity).

Specifikace:

- Verze Bluetooth: Bluetooth 5.3
- Přenosová vzdálenost: 15 m
- Doba nabíjení: 1 hodina
- Počet nabíjení z nabíjecího pouzdra: 3krát
- Doba přehrávání hudby: Přibližně 5 hodin při 60% hlasitosti
- Kapacita baterie: 3.7V 25mAh každé peckové sluchátko, nabíjecí pouzdro 3.7V 200mAh
- Ovládání: Dotykové ovládání
- Impedance: $16\Omega \pm 10\%$
- Měníč: Φ 6 mm x 2x
- Frekvence: 20 Hz – 20 kHz
- Citlivost: 102 ± 3 dB
- Materiál: ABS
- Nabíjecí konektor: USB-C

Bezpečnostní poznámky:

Před použitím sluchátek během řízení se seznámte s platnou legislativou v dané zemi nebo regionu.

Sluchátka za žádných okolností nerozebírejte a neupravujte. V opačném případě hrozí jejich nevratné poškození.

Pokud narazíte na problém nebo poruchu, obraťte se na autorizované servisní středisko.

Udržujte sluchátka a veškeré jejich příslušenství mimo dosah dětí a domácích zvířat. Extrémní teploty mohou způsobit deformaci zařízení, snížení kapacity baterie a zkrácení životnosti.

Sluchátka nikdy neponořujte do vody. Na poškození způsobené ponořením sluchátek do vody se nevztahuje záruka.

Příliš hlasitý poslech může vést k nevratnému poškození sluchu. Důrazně doporučujeme sluchátka používat na nejnižší slyšitelné úrovni hlasitosti.

Pokyny a informace o nakládání s použitým obalem

Použitý obalový materiál odložte na místo určené obcí k ukládání odpadu.



Likvidace použitých elektrických a elektronických zařízení

Tento symbol na produktech anebo v průvodních dokumentech znamená, že použité elektrické a elektronické výrobky nesmí být přidány do běžného komunálního odpadu. Ke správné likvidaci, obnově a recyklaci předejte tyto výrobky na určená sběrná místa. Alternativně v některých zemích Evropské unie nebo jiných evropských zemích můžete vrátit své výrobky místnímu prodejci při koupi ekvivalentního nového produktu.

Správnou likvidací tohoto produktu pomůžete zachovat cenné přírodní zdroje a napomáháte prevenci potenciálních negativních dopadů na životní prostředí a lidské zdraví, což by mohly být důsledky nesprávné likvidace odpadů. Další podrobnosti si vyžádejte od místního úřadu nebo nejbližšího sběrného místa. Při nesprávné likvidaci tohoto druhu odpadu mohou být v souladu s národními předpisy uděleny pokuty.

Pro podnikové subjekty v zemích Evropské unie

Chcete-li likvidovat elektrická a elektronická zařízení, vyžádejte si potřebné informace od svého prodejce nebo dodavatele.

Likvidace v ostatních zemích mimo Evropskou unii

Tento symbol je platný v Evropské unii. Chcete-li tento výrobek zlikvidovat, vyžádejte si potřebné informace o správném způsobu likvidace od místních úřadů nebo od svého prodejce.

Tento výrobek je v souladu s požadavky směrnice EU o elektromagnetické kompatibilitě a elektrické bezpečnosti.

Změny v textu, designu a technických specifikacích se mohou měnit bez předchozího upozornění a vyhrazuje si právo na jejich změnu.

Tímto FAST ČR, a.s. prohlašuje, že typ rádiového zařízení SEP 550 BT je v souladu se směrnicí 2014/53/EU.



Úplné znění EU prohlášení o shodě je k dispozici na této internetové adrese: www.sencor.eu

1. Obsah balenia

„L“ a „R“ slúchadlo
 Dobijacia škatuľka
 Používateľská príručka
 Nabíjací kábel USB-C

2. Popis Bluetooth slúchadiel SEP 550 BT

- | 1 |** Priestor na dobíjanie ľavého slúchadla „L“
- | 2 |** Priestor na dobíjanie pravého slúchadla „R“
- | 3 |** Dobijacia škatuľka
- | 4 |** Zobrazenie úrovne batérie dobijacej škatuľky
a indikátor nabíjania slúchadiel
- | 5 |** Nabíjací konektor USB-C
- | 6 |** LED indikátor slúchadla
- | 7 |** Dotyková plocha
- | R |** Pravé slúchadlo
- | L |** Ľavé slúchadlo

Funkcia ľavé a pravé slúchadlo

Dlhý dotyk (5 sekúnd) – vypnutie/zapnutie slúchadla

1× dlhý dotyk (2 sekundy) počas prichádzajúceho hovoru – odmietnutie hovoru

1× krátky dotyk počas prichádzajúceho hovoru – prijatie hovoru

1× krátky dotyk počas prebiehajúceho hovoru – ukončenie hovoru

1× krátky dotyk – funkcia „play“

1× krátky dotyk – funkcia „pauza“

3× krátky dotyk – spustenie SIRI/Google asistent

Ľavé slúchadlo

Dlhý dotyk v režime prehrávanej hudby – zníženie hlasitosti o úroveň

2× krátky dotyk – predchádzajúca skladba

Pravé slúchadlo

Dlhý dotyk v režime prehrávanej hudby – zvýšenie hlasitosti o úroveň

2× krátky dotyk – nasledujúca skladba

4. Uvedenie do prevádzky

Pred prvým spustením si dôkladne prečítajte bezpečnostné inštrukcie v tomto manuáli.

Pred prvým použitím odoberte prepravné fólie z kontaktov slúchadiel a vložte ich do dobijacej škatuľky. Vyčkajte do úplného nabitia do-

bijacej škatuľky a slúchadiel.

Zapnutie slúchadiel – Vybratím slúchadiel z dobíjacej škatuľky dôjde k automatickému zapnutiu. Ak sú slúchadlá vo vypnutom stave mimo dobíjacej škatuľky, na každom slúchadle stlačte a podržte dotykovú plochu, než sa slúchadlá zapnú.

Vypnutie slúchadiel – Vložte slúchadlá do dobíjacej škatuľky, dôjde k automatickému vypnutiu slúchadiel. Dlhým stlačením a držaním dotykovej plochy slúchadiel vypnete slúchadlá.

Spárovanie slúchadiel medzi sebou – Slúchadlá sú už spárované od výroby a nie je nutné ich medzi sebou spárovať. (Ak sa nepodarí spárovať do režimu TWS, vráťte slúchadlá do dobíjacej škatuľky a opakujte vyššie uvedené pokyny).

Upozornenie: Predídete poškodeniu vášho sluchu a pred pripojením BT slúchadiel k mobilnému zariadeniu znížte vždy úroveň hlasitosti vášho zariadenia na minimum. Dotykovú plochu ovládania udržiavajte čistú a zamedzte dotykom iných predmetov alebo častí tela, ako sú napríklad vlasy.

Poznámka: Ak nie sú BT slúchadlá spárované so žiadnym zariadením, pri dlhšej nečinnosti sa vypnú, vložte ich do škatuľky.

4. Spárovanie slúchadiel pomocou Bluetooth

Spárovanie BT slúchadiel s vaším mobilným zariadením spustíte takto:

Vyberte slúchadlá z dobíjacej škatuľky (modrá a červená prerušovaná indikácia slúchadla) a vyhľadajte Bluetooth názov slúchadiel „SEP 550BT“ v zariadení, ktoré chcete spárovať a spustíte proces spárovania. Vždy vykonávajte proces spárovania vtedy, keď sú obe slúchadlá vybraté z dobíjacej škatuľky. Ak budete počas spárovania vášho zariadenia a BT slúchadiel vyzvaní na zadanie spárovacieho kódu, použite kód: „0000“.

Na zrušenie spárovania odpojte BT slúchadlá (zrušte Bluetooth spárovanie) vo vašom mobilnom zariadení.

Poznámka: Na zaistenie stabilného Bluetooth pripojenia dodržujte vzdialenosť do 10 metrov medzi BT slúchadlami a spárovaným zariadením. V závislosti od okolitého rušenia je v niektorých prípadoch nutné udržiavať kratšiu vzdialenosť medzi BT slúchadlami a spárovaným zariadením.

5. Nabíjanie

Nabitá batéria stačí na niekoľko hodín prevádzky pri bežných hlasitostiach. Vysoká hlasitosť spotrebováva energiu batérie rýchlejšie, odporúčame preto počúvanie pri bežnej hlasitosti.

Ak sú BT slúchadlá umiestnené v nabijacej škatuľke, LED indikátory zobrazujú:

a. Červená neprerušovaná indikácia slúchadiel (na slúchadle) indikuje nabíjanie.

b. Po pripojení nabijacieho USB-C kábla bude dobíjacia škatuľka indikovať stav nabíjania prerušovaným zobrazením stavu nabitia dobíjacej škatuľky. Plne nabitá dobíjacia škatuľka bude zobrazovať hodnotu 100 na ukazovateli zobrazenia úrovne.

Upozornenie: Na nabíjanie používajte výhradne originálne príslušenstvo dodané spolu so zariadením. Vždy skontrolujte, či konektor dobíjacieho kábla dobre zapadne do konektora dobíjacej škatuľky. Na dosiahnutie maximálnej životnosti batérie je vhodné začať nabíjať batériu až po ohlásení nízkeho stavu batérie (10 % – 20 %). Nabíjajte súvislo až do plného nabitia.

Odporúčanie: Ak BT slúchadlá dlhší čas nepoužívate, odporúčame batérie raz za dva až tri mesiace nabiť do plného stavu. BT slúchadlá spolu s nabíjacou škatuľkou odporúčame skladovať s nabitou batériou, aby nedošlo k nevratnému poškodeniu batérií (strata kapacity).

Špecifikácie:

- Verzia Bluetooth: Bluetooth 5.3
- Prenosová vzdialenosť: 15 m
- Čas nabíjania: 1 hodina
- Počet nabíjania z nabíjacieho puzdra: 3-krát
- Čas prehrávania hudby: Približne 5 hodín pri 60 % hlasitosti
- Kapacita batérie: 3.7 V 25mAh každé slúchadlo do uší, nabíjacie puzdro 3.7V 200mAh
- Ovládanie: Dotykové ovládanie
- Impedancia: $16\Omega \pm 10\%$
- Menič: $\Phi 6 \text{ mm} \times 2\times$
- Frekvencia: 20 Hz – 20 kHz
- Citlivosť: $102 \pm 3 \text{ dB}$
- Materiál: ABS
- Nabíjací konektor: USB-C

Bezpečnostné poznámky:

Pred použitím slúchadiel počas šoférovanía sa oboznámte s platnou legislatívou v danej krajine alebo regióne.

Slúchadlá za žiadnych okolností nerozoberajte a neupravujte. V opačnom prípade hrozí ich nevratné poškodenie.

Ak narazíte na problém alebo poruchu, obráťte sa na autorizované servisné stredisko. Udržujte slúchadlá a všetko ich príslušenstvo mimo dosahu detí a domácich zvierat. Extrémne teploty môžu spôsobiť deformáciu zariadenia, zníženie kapacity batérie a skrátenie životnosti.

Slúchadlá nikdy neponárajte do vody. Na poškodenie spôsobené ponorením slúchadiel do vody sa nevzťahuje záruka.

Príliš hlasité počúvanie môže viesť k nevratnému poškodeniu sluchu. Dôrazne odporúčame slúchadlá používať na najnižšej počuteľnej úrovni hlasitosti.

Pokyny a informácie o zaobchádzaní s použitým obalom

Použitý obalový materiál odložte na miesto určené obcou na ukladanie odpadu.

**Likvidácia použitých elektrických a elektronických zariadení**

Tento symbol na produktoch alebo v sprievodných dokumentoch znamená, že použité elektrické a elektronické výrobky nesmú byť pridané do bežného komunálneho odpadu. Pre správnu likvidáciu, obnovu a recykláciu odovzdajte tieto výrobky na určené zberné miesta. Alternatívne v niektorých krajinách Európskej únie alebo v iných európskych krajinách môžete vrátiť svoje výrobky miestnemu predajcovi pri kúpe ekvivalentného nového produktu.

Správnou likvidáciou tohto produktu pomôžete zachovať cenné prírodné zdroje a napomáhate prevencii potenciálnych negatívnych dopadov na životné prostredie a ľudské zdravie, čo by mohli byť dôsledky nesprávnej likvidácie odpadov. Ďalšie podrobnosti si vyžiadajte od miestneho úradu alebo najbližšieho zberného miesta. Pri nesprávnej likvidácii tohto druhu odpadu môžu byť v súlade s národnými predpismi udelené pokuty.

Pre podnikové subjekty v krajinách Európskej únie

Ak chcete likvidovať elektrické a elektronické zariadenia, vyžiadajte si potrebné informácie od svojho predajcu alebo dodávateľa.

Likvidácia v ostatných krajinách mimo Európskej únie

Tento symbol je platný v Európskej únii. Ak chcete tento výrobok zlikvidovať, vyžiadajte si potrebné informácie o správnom spôsobe likvidácie od miestnych úradov alebo od svojho predajcu.

Tento výrobok je v súlade s požiadavkami smerníc EÚ o elektromagnetickej kompatibilite a elektrickej bezpečnosti.

Zmeny v texte, dizajne a technických špecifikáciách sa môžu meniť bez predchádzajúceho upozornenia a vyhradzuje si právo na ich zmenu.



FAST ČR, a.s. týmto vyhlasuje, že rádiové zariadenie typu SEP 550 BT je v súlade so smernicou 2014/53/EÚ.

Úplné EÚ vyhlásenie o zhode je k dispozícii na tejto internetovej adrese: www.sencor.eu

1. Zawartość opakowania

Słuchawka „L” i „R”

Etui ładujące

Instrukcja obsługi

Kabel ładujący USB-C

2. Opis słuchawek Bluetooth SEP 550 BT

| 1 | Komora ładowania lewej słuchawki „L”

| 2 | Komora ładowania prawej słuchawki „R”

| 3 | Etui ładujące

| 4 | Wskaźnik poziomu naładowania akumulatora w etui oraz wskaźnik ładowania słuchawek

| 5 | Złącze ładowania USB-C

| 6 | Wskaźnik LED słuchawek

| 7 | Powierzchnia dotykowa

| R | Prawa słuchawka

| L | Lewa słuchawka

Funkcje lewej i prawej słuchawki

Długie dotknięcie (5 sekund) - wyłączenie/włączenie słuchawki

1 x długie dotknięcie (2 sekundy) podczas połączenia przychodzącego - odrzucenie połączenia

1 x krótkie dotknięcie podczas połączenia przychodzącego - odebranie połączenia

1 x krótkie dotknięcie podczas trwającego połączenia - zakończenie połączenia

1 x krótkie dotknięcie – funkcja odtwarzania

1 x krótkie dotknięcie – funkcja pauzy

3 x krótkie dotknięcie – uruchomienie asystenta SIRI/Google

Lewa słuchawka

Długie naciśnięcie w trybie odtwarzania muzyki – zmniejszenie głośności o jeden poziom

2 x krótkie dotknięcie – poprzedni utwór

Prawa słuchawka

Długie naciśnięcie w trybie odtwarzania muzyki – zwiększenie głośności o jeden poziom

2 x krótkie dotknięcie - następny utwór

3. Uruchamianie

Przed pierwszym użyciem dokładnie przeczytaj wskazówki do-

tyczące bezpieczeństwa w niniejszej instrukcji obsługi.

Przed pierwszym użyciem należy usunąć folię transportową ze styków słuchawek i umieścić je w etui ładującym. Poczekaj, aż etui ładujące i słuchawki zostaną w pełni naładowane.

Włączanie słuchawek - Wyjęcie słuchawek z etui ładującego spowoduje ich automatyczne włączenie. Gdy słuchawki znajdują się w stanie wyłączonym poza etui ładującym, naciśnij i przytrzymaj panel dotykowy na każdej słuchawce, aż słuchawki się włączą.

Wyłączenie słuchawek - Włożenie słuchawek do etui ładującego spowoduje ich automatyczne wyłączenie. Naciśnij i przytrzymaj długo panel dotykowy słuchawek, aby wyłączyć słuchawki.

Parowanie słuchawek ze sobą - Słuchawki są już sparowane fabrycznie i nie trzeba ich ze sobą parować. (Jeżeli parowanie do trybu TWS nie powiedzie się, włóż słuchawki z powrotem do etui ładującego i powtórz powyższe kroki).

Uwaga: Zapobiegnij uszkodzeniu słuchu i przed podłączeniem słuchawek BT do urządzenia mobilnego zawsze obniż poziom głośności urządzenia na minimum. Powierzchnię dotykową panelu sterowania należy utrzymywać w czystości i unikać dotykania nią innych przedmiotów lub części ciała, np. włosów.

Uwaga: Jeżeli słuchawki BT nie są sparowane z żadnym urządzeniem, przy dłuższej bezczynności się wyłączą. Należy włożyć je do etui ładującego.

4. Parowanie słuchawek przy pomocy Bluetooth

Rozpocznij parowanie słuchawek BT z urządzeniem mobilnym:

Wyjmij słuchawki z etui ładującego (niebiesko-czerwona przerywana sygnalizacja na słuchawce) i wyszukaj słuchawki Bluetooth „SEP 550BT” w urządzeniu, które chcesz sparować, a następnie rozpocznij proces parowania. Proces parowania należy zawsze przeprowadzać, gdy obie słuchawki są wyjęte z etui ładującego. Jeżeli podczas parowania urządzenia i słuchawek BT pojawi się wezwanie do wprowadzenia kodu parującego, użyj kodu: „0000”.

Aby anulować parowanie, odłącz słuchawki BT (anuluj parowanie Bluetooth) w urządzeniu mobilnym.

Uwaga: Aby zapewnić stabilne połączenie Bluetooth, należy zachować odległość do 10 metrów między słuchawkami BT i sparowanym urządzeniem. W zależności od lokalnych zakłóceń w niektórych przypadkach konieczne jest zachowanie krótszej odległości między słuchawkami a spa-

rowanym urządzeniem.

5. Ładowanie

Naładowany akumulator wystarczy na kilka godzin działania w zwykłych warunkach. Wysoka głośność zużywa energię akumulatora szybciej, dlatego zaleca się słuchanie przy zwykłej głośności.

Jeżeli słuchawki BT są umieszczone w etui ładującym, wskaźnik LED etui ładującego wskazuje stan:

a. Czerwona dioda na słuchawkach (na słuchawce) wskazuje ładowanie.

b. Po podłączeniu kabla ładującego USB-C, etui wskaże stan ładowania poprzez przerywane wyświetlanie statusu ładowania. W pełni naładowany akumulator wyświetli wartość 100 na wskaźniku poziomu.

Ostrzeżenie: Podczas ładowania korzystaj wyłącznie z oryginalnych akcesoriów dostarczonych wraz z urządzeniem. Zawsze należy sprawdzić, czy złącze kabla do ładowania pasuje do złącza w ładowarce. Aby zapewnić maksymalną żywotność baterii, zaleca się rozpoczęcie ładowania dopiero po zgłoszeniu niskiego poziomu naładowania (10% – 20%). Ładowanie przeprowadzaj w sposób ciągły aż do pełnego naładowania.

Zalecenie: Jeśli nie korzystasz ze słuchawek BT przez dłuższy czas, zaleca się dwa trzy razy w miesiącu naładować baterie do pełna. Aby nie doszło do nieodwracalnego uszkodzenia baterii (utrata pojemności), zaleca się przechowywanie słuchawek BT z etui ładującym z naładowaną baterią.

Specyfikacja:

- Wersja Bluetooth: Bluetooth 5.3
- Zasięg transmisji: 15 m
- Czas ładowania: 1 godzina
- Ilość ładowań z etui ładującego: 3 razy
- Czas odtwarzania muzyki: Około 5 godzin przy 60% głośności
- Pojemność akumulatora: 3.7V 25mAh każda słuchawka, etui ładujące 3.7V 200mAh
- Sterowanie: Sterowanie dotykowe
- Impedancja: $16\Omega \pm 10\%$
- Przetwornik: Φ 6 mm x 2x
- Częstotliwość: 20 Hz – 20 kHz
- Czutość: 102 ± 3 dB
- Materiał: ABS
- Złącze ładowania: USB-C

Uwagi dotyczące bezpieczeństwa:

Przed użyciem słuchawek podczas jazdy należy sprawdzić obowiązujące przepisy krajowe lub lokalne.

Nie wolno rozmontowywać lub modyfikować słuchawek w żadnych okolicznościach. W przeciwnym razie istnieje niebezpieczeństwo nieodwracalnego uszkodzenia.

Jeżeli wystąpi problem lub usterka, należy skontaktować się z autoryzowanym centrum serwisowym.

Trzymaj słuchawki i wszelkie akcesoria poza zasięgiem dzieci i zwierząt.

Ekstremalne temperatury mogą spowodować deformację urządzenia, zmniejszenie pojemności baterii i skrócenie okresu użytkowania.

Nie wolno zanurzać słuchawek w wodzie. Uszkodzenia spowodowane przez zanurzenie słuchawek w wodzie nie są objęte gwarancją.

Słuchanie przy zbyt dużym poziomie głośności może spowodować nieodwracalne uszkodzenia słuchu. Zdecydowanie zalecamy używanie słuchawek przy najniższym słyszalnym poziomie głośności.

Wskazówki i informacje dotyczące gospodarki zużytym opakowaniem

Zużyty materiał opakowaniowy należy dostarczyć do punktu przeznaczonego do składowania odpadu, wyznaczonego przez urzędy lokalne.



Utylizacja zużytych urządzeń elektrycznych i elektronicznych

Ten symbol, umieszczony na produktach lub w ich dokumentacji, oznacza, że zużytych wyrobów elektrycznych i elektronicznych nie wolno likwidować wraz ze zwykłym odpadem komunalnym. W celu zapewnienia należytej likwidacji, utylizacji i recyklingu tych wyrobów należy przekazać je do wyznaczonych składnic odpadów. W niektórych krajach Unii Europejskiej lub innych państwach europejskich można zamiast tego zwrócić tego rodzaju wyroby lokalnemu sprzedawcy przy zakupie ekwiwalentnego nowego produktu.

Właściwa likwidacja produktów pozwoli zachować cenne źródła surowców naturalnych i pomoże ograniczyć negatywny wpływ niewłaściwego składowania odpadów na środowisko naturalne. Szczegółowych informacji udziela Państwu urzędy miejskie lub najbliższe składnice odpadów. W przypadku niewłaściwej utylizacji tego rodzaju odpadu mogą zostać nałożone kary zgodnie z lokalnymi przepisami.

Dotyczy przedsiębiorców z krajów Unii Europejskiej

Jeśli chcą Państwo likwidować urządzenia elektryczne i elektroniczne, prosimy o uzyskanie potrzebnych informacji od sprzedawcy lub dostawcy wyrobu.

Likwidacja wyrobów w krajach spoza Unii Europejskiej

Symbol obowiązuje w Unii Europejskiej. Jeśli chcą Państwo zlikwidować ten wyrób, prosimy o uzyskanie potrzebnych informacji dotyczących prawidłowego sposobu likwidacji od lokalnych urzędów lub od sprzedawcy.

Produkt odpowiada wymaganiom dyrektyw UE, dotyczącym kompatybilności elektromagnetycznej i bezpieczeństwa elektrycznego.

Zastrzegamy sobie możliwość dokonywania zmian tekstu, designu i danych technicznych wyrobu bez uprzedzenia.

FAST ČR, a.s. niniejszym oświadcza, że typ urządzenia radiowego SEP 550 BT jest zgodny z dyrektywą 2014/53/UE.



Pełny tekst deklaracji zgodności UE jest dostępny pod następującym adresem internetowym: www.sencor.eu

1. A csomag tartalma

„L” és „R” fülhallgató
Töltődoboz
Felhasználói kézikönyv
USB-C töltőkábel

2. A SEP 550 BT Bluetooth fejhallgató leírása

- | 1 |** Terület a bal „L” fülhallgató töltéséhez
- | 2 |** Terület a jobb „R” fülhallgató töltéséhez
- | 3 |** Töltődoboz
- | 4 |** Töltődoboz akkumulátor töltöttségi szint kijelző és fejhallgató töltésjelző
- | 5 |** USB-C töltőcsatlakozó
- | 6 |** LED fejhallgató kijelző
- | 7 |** Érintőfelület
- | R |** Jobb fülhallgató
- | L |** Bal fülhallgató

Bal és jobb fülhallgató funkció

Hosszú érintés (5 másodperc) - a fülhallgató ki-/bekapcsolása
1 x hosszú érintés (2 másodperc) bejövő hívás közben - hívás visszautasítása
1 x rövid érintés bejövő hívás közben - a hívás fogadása
1 x rövid érintés folyamatban lévő hívás közben - hívás befejezése
1 x rövid érintés - lejátszás funkció
1 x rövid érintés - szünet funkció
3 x rövid érintés - a SIRI/Google asszisztens elindítása

Bal fülhallgató

Hosszú érintés zenelejátszási módban - csökkenti a hangerőt egy szinttel
2 x rövid érintés - előző szám

Jobb fülhallgató

Hosszú érintés zenelejátszási módban - növeli a hangerőt egy szinttel
2 x rövid érintés - következő szám

3. Üzembe helyezés

Az első használat előtt figyelmesen olvassa el az útmutatóban ta-

lálható biztonsági utasításokat.

Első használat előtt távolítsa el a szállítási fóliát a fülhallgató érintkezőiről, és helyezze a fülhallgatót a töltődobozba. Várja meg, amíg a töltődoboz és a fejhallgató teljesen feltöltődik.

A fülhallgató bekapcsolása - Ha kiveszi a fülhallgatót a töltődobozból, automatikusan bekapcsol. Ha a fülhallgatók kikapcsolt állapotban a töltődobozon kívül vannak, mindkét fülhallgatót tartva nyomva az érintőfelületet, amíg a fülhallgató bekapcsol.

A fülhallgató kikapcsolása - Tegye a fülhallgatót a töltődobozba, a fülhallgató automatikusan kikapcsol. Tartva lenyomva a fülhallgató érintőfelületét, amíg az ki nem kapcsol.

A fülhallgatók párosítása egymással - a fülhallgatókat már a gyártás során párosítják, nem kell őket párosítani egymással. (Ha a TWS üzemmódhoz való párosítás nem sikerül, tegye vissza a fülhallgatót a töltődobozba és ismételje meg a fenti utasításokat.)

Figyelmeztetés: Mielőtt a BT fülhallgatót mobilkészülékéhez csatlakoztatja, a halláskárosodás elkerülése érdekében mindig csökkentse a minimumra a készülék hangerejét. Tartsa tisztán az érintőfelületet és akadályozza meg, hogy más tárgyak vagy testrészek, például a haj hozzáérjen.

Megjegyzés: Ha a BT fülhallgató egyetlen készülékkel sincs párosítva, hosszabb tétlenség esetén kikapcsol, helyezze a dobozba.

4. A fülhallgató párosítása Bluetooth segítségével

A BT fülhallgató és a mobilkészülék párosításának indítása:

Vegye ki a fülhallgatókat a töltődobozból (a fülhallgató kék és piros szaggatott jelzése) majd keresse meg a fülhallgató „SEP 550BT” Bluetooth-nevét a párosítani kívánt eszközön és indítsa el a párosítási folyamatot. A párosítási folyamatot mindig akkor végezze el, ha mindkét fejhallgatót kivette a töltődobozból. Amennyiben készüléke és a BT fülhallgató párosításakor jelszóra van szükség, használja a következő kódot: „0000”.

A párosítás befejezéséhez válassza le a BT fülhallgatót a mobilkészülekről (szakítsa meg a Bluetooth párosítást).

Megjegyzés: A stabil Bluetooth kapcsolat érdekében a BT fejhallgató és a párosított készülék között ne legyen 10 méternél nagyobb távolság. A környező interferenciák függvényében lehet, hogy rövidebb távolságot kell tartani a BT fülhallgató és a párosított eszköz között.

5. Feltöltés

A feltöltött akkumulátor átlagos hangerő mellett néhány órára elegendő. A nagy hangerő gyorsabban elhasználja az akkumulátor energiáját, ezért javasoljuk, hogy átlagos hangerővel hallgassa.

Ha a BT fülhallgató a töltődobozban van, a LED-es kijelzők az alábbi állapotokat jelzik:

- a. A folyamatos piros fény (a fülhallgatón) a fülhallgató töltését jelzi.
- b. A töltő USB-C kábel csatlakoztatása után a töltődoboz jelzi a töltési állapotot azáltal, hogy szakaszosan megjeleníti a töltődoboz töltési állapotát. A teljesen feltöltött töltődoboz 100-at mutat a szintkijelzőn.

Figyelmeztetés: Töltéshez kizárólag a készülékkel együtt kapott eredeti tartozékokat használja. Mindig ellenőrizze, hogy a töltőkábel csatlakozója jól illeszkedik-e a töltődoboz csatlakozójába. Az akkumulátor maximális élettartamának elérése érdekében javasoljuk, hogy csak az alacsony töltöttségi szint (10% – 20%) jelzése után kezdje tölteni. A töltést egészen a teljes feltöltésig folytassa.

Javaslat: Ha hosszabb ideig nem használja a BT fülhallgatót, javasoljuk, hogy az akkumulátort két-háromhavonta teljesen töltsse fel. Javasoljuk, hogy a BT fülhallgatót és a töltődobozt feltöltött akkumulátorral tárolja, hogy elkerülje az akkumulátor visszafordíthatatlan károsodását (kapacitásvesztés).

Specifikáció:

- Bluetooth verzió: Bluetooth 5.3
- Átviteli távolság: 15 m
- Töltési idő: 1 óra
- A töltések száma töltőtokról: 3
- Zenelejátszás időtartama: Kb. 5 óra 60% -os hangerő mellett
- Az akkumulátor kapacitása: 3.7V 25mAh mindegyik in-ear fülhallgató, a töltőtök 3.7V 200mAh
- Vezérlés: Érintéses vezérlés
- Impedancia: $16\Omega \pm 10\%$
- Átalakító: Φ 6 mm x 2x
- Frekvencia: 20 Hz – 20 kHz
- Érzékenység: 102 ± 3 dB
- Anyag: ABS
- Töltőcsatlakozó: USB-C

Biztonsági előírások

A fülhallgató használatba vétele előtt ismerkedjen meg a felhasználás országában érvényes jogszabályokkal, amelyek a vezeték nélküli eszközökre vonatkoznak.

A fülhallgatót ne szerelje szét és ne alakítsa át. Ellenkező esetben a termék meghibásodhat.

Amennyiben a termék meghibásodott, vagy probléma lépett fel a használat közben, akkor forduljon a márkaszervizhez.

A fülhallgatót és tartozékait gyerekektől és háziállatoktól elzárva tárolja.

A túl magas vagy alacsony hőmérsékletek a készülék deformálódását, az akkumulátor kapacitásának a csökkenését, és a termék élettartamának a lerövidülését okozhatják.

A fülhallgatót vízbe mártani tilos. A víz behatolása miatt bekövetkezett sérülésekre és meghibásodásokra a garancia nem vonatkozik.

A túl hangos zenehallgatás halláskárosodást okozhat. Javasoljuk, hogy a fülhallgatót csak alacsony hangerővel hallgassa.

Utasítások és tájékoztató a használt csomagolóanyagokra vonatkozóan

A használt csomagolóanyagokat az önkormányzat által kijelölt hulladéklerakó helyre helyezze el.



Használt elektromos és elektronikus berendezések megsemmisítése

Ez a jelzés a terméken vagy a kísérő dokumentációban azt jelzi, hogy az elektromos vagy elektronikus termék nem dobható háztartási hulladék közé. A helyes megsemmisítéshez és újrafelhasználáshoz ezen termékeket kijelölt hulladékgyűjtő helyre adja le. Az EU országokban vagy más európai országokban a termékek visszaválthatóak az eladóhelyen azonos új termék vásárlásánál.

A termék helyes megsemmisítésével segít megelőzni az élőkönyvetre és emberi egészségre kockázatos lehetséges veszélyek kialakulását amelyek a hulladék helytelen kezelésével adódhatnak. További részletekről érdeklődjön a helyi hatóságnál vagy a legközelebbi gyűjtőhelyen. Az ilyen fajta hulladék helytelen megsemmisítése a helyi előírásokkal összhangban bírsággal sújtható.

Vállalkozások számára a Európai Unióban

Ha meg akarja semmisíteni az elektromos vagy elektronikus berendezést, kérje a szükséges információkat az eladójától vagy beszállítójától.

Megsemmisítés Európai Unión kívüli országban

Ez a jelzés az Európai Unióban érvényes. Ha meg akarja semmisíteni a terméket, kérje a szükséges információkat a helyes megsemmisítésről a helyi hivataloktól vagy az eladójától.

Ez a termék összhangban van az EU elektromágneses kompatibilitásról és árambiztonságról szóló irányelveivel. Változtatások a szövegben, kivételben és műszaki jellemzőkben előzetes fi gyelmeztetés nélkül történhetnek és minden módosításra vonatkozó jog fenntartva.

FAST ČR, a.s. igazolja, hogy a SEP 550 BT típusú rádióberendezés megfelel a 2014/53/EU irányelvnek.



Az EU-megfelelőségi nyilatkozat teljes szövege elérhető a következő internetes címen: www.sencor.eu

1. Sadržaj isporuke

„L“ i „D“ slušalice
Kutija za punjenje
Korisničko uputstvo
USB-C kabl za punjenje

2. Opis Bluetooth slušalica SEP 550 BT

- | 1 |** „L“ levi odeljak za punjenje slušalica
- | 2 |** „D“ desni odeljak za punjenje slušalica
- | 3 |** Kutija za punjenje
- | 4 |** Prikaz nivoa baterije u kućištu za punjenje
i indikator punjenja slušalica
- | 5 |** USB-C konektor za punjenje
- | 6 |** LED indikator slušalice
- | 7 |** Tačped
- | R |** Desna slušalica
- | L |** Leva slušalica

Funkcija leve i desne slušalice

Dug dodir (5 sekundi) – isključivanje/uključivanje slušalice
1 x dug dodir (2 sekunde) tokom dolaznog poziva – odbijanje poziva
1 x kratak dodir tokom dolaznog poziva – odgovoravanje na poziv
1 x kratak dodir tokom poziva u toku – završetak poziva
1 x kratak dodir – funkcija reprodukcije
1 x kratak dodir – funkcija pauziranja
3 x kratka dodira – pokretanje SIRI/Google asistenta

Leva slušalica

Dug dodir u režimu slušanja muzike - smanjivanje jačine zvuka za jedan nivo
2 x kratka dodira – prethodna numera

Desna slušalica

Dug dodir u režimu slušanja muzike - povećavanje jačine zvuka za jedan nivo
2 x kratka dodira – sledeća numera

3. Stavljanje u funkciji

Pre prve upotrebe uverite se da ste pažljivo pročitali bezbednosna uputstva u ovom korisničkom priručniku.

Pre prve upotrebe, uklonite foliju za transport sa kontakata slušalica i stavite ih u futrolu za punjenje. Sačekajte da se kutija za punjenje i

slušalice potpuno napune.

Uključivanje slušalica – Vađenje slušalica iz kutije za punjenje automatski će ih uključiti. Kada su slušalice u isključenom stanju izvan kućišta za punjenje, pritisnite i držite tačped na svakoj slušalici dok se slušalice ne uključe.

Isključivanje slušalica – Umetanje slušalica u kutiju za punjenje automatski će isključiti slušalice. Dugo pritisnite i držite tačped slušalica da biste isključili slušalice.

Uparivanje slušalica jedna sa drugom – Slušalice su već uparene iz fabrike i ne moraju da se uparuju jedna sa drugom. (Ako uparivanje sa TWS režimom ne uspe, vratite slušalice u kutiju za punjenje i ponovite gornja uputstva).

Oprez: Da biste sprečili oštećenje sluha, uvek držite nivo jačine zvuka na svom uređaju na minimumu pre nego što povežete BT slušalice sa mobilnim uređajem. Održavajte tačped čistim i izbegavajte dodirivanje drugih predmeta ili delova tela kao što je kosa.

Napomena: Ako BT slušalice nisu uparene ni sa jednim uređajem, one će se isključiti kada ostanu u mirovanju duže vreme. Stavite ih u kutiju.

4. Uparivanje vaših slušalica preko Bluetooth

Da biste uparili BT slušalice sa svojim mobilnim uređajem, uradite sledeće:

Izvadite slušalice iz kutije za punjenje (plava i crvena povremena indikacija za slušalice) i potražite naziv Bluetooth slušalica "SEP 550BT" na uređaju koji želite da uparite i započnete proces uparivanja. Uvek izvršite proces uparivanja kada su obe slušalice uklonjene iz kutije za punjenje. Ako se od vas traži da unesete kod uparivanja tokom uparivanja vašeg uređaja i BT slušalica, koristite kod: „0000“.

Za poništavanje procesa uparivanja odvojite BT slušalice od vašeg mobilnog uređaja (poništi Bluetooth uparivanje).

Napomena: Da bi ste osigurali stabilnu Bluetooth vezu uverite se da je rastojanje između BT slušalica i vašeg uparenog uređaja u opsegu od 10 metara. U zavisnosti od ambijentalnih smetnji, u nekim slučajevima može biti potrebno održavati kraću udaljenost između BT slušalica i uparenog uređaja.

5. Punjenje

Napunjena baterija obezbeđuje napajanje za nekoliko sati rada pri normalnim nivoima jačine zvuka. Visoka jačina zvuka troši više bateriju, zbog toga preporučujemo da slušate pri normalnim nivoima jačine zvuka.

Kada se BT slušalice stave u kutiju za punjenje, LED indikatori pokazuju:

- a. Crveni neprekidni indikator slušalica (na slušalici) označava punjenje.
- b. Kada je USB-C kabl za punjenje povezan, kućište za punjenje će pokazivati status punjenja povremenim prikazivanjem statusa punjenja kućišta za punjenje. Potpuno napunjena kutija za punjenje će prikazati 100 na displeju nivoa.

Pažnja: Za punjenje koristite samo originalne pribore isporučene s aparatom. Uvek proverite da li konektor kabla za punjenje dobro pristaje u konektor kućišta za punjenje. Da biste postigli maksimalan vek trajanja baterije, preporučljivo je da počnete da puniti bateriju tek kada je baterija prazna (10% – 20%). Puniti bez prekida do kraja.

Preporuka: Ako se vaše slušalice ne koriste duži vremenski period, preporučujemo da napunite bateriju do kraja jednom u dva do tri meseca. Preporučujemo da čuvate BT slušalice i kućište za punjenje s napunjenom baterijom da biste sprečili nepopravljiva oštećenja baterije (gubitak kapaciteta).

Specifikacije:

- Bluetooth verzija: Bluetooth 5.3
- Opseg prenosa: 15 m
- Vreme punjenja: 1 čas
- Broj punjenja iz kutije za punjenje: 3 puta
- Vreme reprodukcije muzike: Oko 5 časova sa jačinom zvuka od 60%
- Kapacitet baterije: 3.7V 25mAh svaka slušalica, kutija za punjenje od 3.7V 200mAh
- Kontrole: Kontrole na dodir
- Impedanca: $16\Omega \pm 10\%$
- Inverter: $\Phi 6 \text{ mm} \times 2\times$
- Frekvencija: 20 Hz – 20 kHz
- Osetljivost: $102\pm 3\text{dB}$
- Materijal: ABS
- Priključak za punjenje: USB-C

Sigurnosne napomene:

Pre upotrebe slušalica tokom vožnje, proverite važeće nacionalne ili lokalne propise.

Ni u kojem slučaju slušalice nemojte rastavljati ili ih menjati. Time biste mogli da prouzrokuje trajnu štetu.

Ukoliko se javi problem ili kvar, obratite se ovlašćenom servisnom centru.

Slušalice i dodatnu opremu držite izvan dohvata dece i kućnih ljubimaca.

Ekstremne temperature mogu uzrokovati deformaciju uređaja, smanjiti kapacitet baterije i skratiti njen vek trajanja.

Slušalice nikada ne potapajte u vodu. Garancija ne pokriva štetu uzrokovanu potapanjem slušalica u vodu.

Preglasno slušanje može prouzrokovati trajno oštećenje sluha. Preporučujemo upotrebu slušalica pri najnižem nivou zvuka.

Upute i informacije o odlaganju rabljene ambalaže

Rabljenu ambalažu odložite u javno odlagalište.



Simbol na proizvodu, njegovim dodacima ili ambalaži znači da se ovaj proizvod ne sme tretirati kao otpad iz domaćinstva. Molimo da ovaj proizvod odložite na prikladnom odlagalištu za reciklažu električnog i elektronskog otpada. U nekoliko zemalja Evropske unije ili drugim evropskim zemljama moguće je proizvod vratiti lokalnom trgovcu prilikom kupovine jednakog proizvoda.

Pravilnim odlaganjem ovog proizvoda pomoći ćete očuvati prirodne resurse i sprečiti potencijalno negativan uticaj na okolinu i ljudsko zdravlje, do kojega može doći zbog nepropisnog odlaganja otpada. Za detaljnije informacije obratite se lokalnim vlastima ili najbližem odlagalištu. Nepropisno odlaganje ove vrste otpada podložno je nacionalnim krivičnim zakonima.

Za poslovne subjekte u Evropskoj uniji

Ako želite odložiti električni ili elektronski uređaj, tražite potrebne informacije od prodavca ili dobavljača.

Odlaganje u državama van Evropske unije

Ako želite odložiti ovaj proizvod, od lokalne uprave ili od trgovca zatražite potrebne informacije o pravilnom načinu odlaganja.

Dvaj uređaj podleže EU propisima i pravilima o elektromagnetnoj i električnoj sigurnosti.

Zadržavamo pravo na moguće promene teksta, dizajna i tehničkih specifikacija bez prethodne najave.

FAST ČR, a.s. ovim izjavljuje da je radijska oprema tipa SEP 550 BT u skladu sa Direktivom 2014/53 / EU.



Celoviti tekst EU izjave o saglasnosti dostupan je na sledećoj internet adresi: www.sencor.eu

1. Isporučeni sadržaj

Slušalice „L“ (lijevo) i „R“ (desno)
Kutija za punjenje
Korisnički priručnik
USB-C kabel za punjenje

2. SEP 550 BT Bluetooth - Opis slušalica

- | 1 |** „L“ odjeljak za punjenje lijeve slušalice
- | 2 |** „R“ odjeljak za punjenje desne slušalice
- | 3 |** Kutija za punjenje
- | 4 |** Prikaz razine baterije kutije za punjenje
i pokazivač punjenja slušalica
- | 5 |** USB-C priključak za punjenje
- | 6 |** LED pokazivač slušalica
- | 7 |** Dodirna ploča
- | R |** Desna slušalica
- | L |** Lijeva slušalica

Funkcije lijeve i desne slušalice

Dugi dodir (5 sekundi) - isključivanje/uključivanje slušalice
1 x dugi dodir (2 sekunde) kod dolaznog poziva - odbijanje poziva
1 x kratak dodir kod dolaznog poziva - odgovaranje na poziv
1 x kratak dodir tijekom poziva - završavanje poziva
1 x kratak dodir - reprodukcija
1 x kratak dodir - pauza
3 x kratka dodira - pokretanje SIRI/Google pomoćnika

Lijeva slušalica

Dugi dodir u načinu glazbe - smanjivanje glasnoće za jednu razinu
2 x kratka dodira - prethodna skladba

Desna slušalica

Dugi dodir u načinu glazbe - povećavanje glasnoće za jednu razinu
2 x kratka dodira - sljedeća skladba

3. Priprema za upotrebu

Prije prve upotrebe pažljivo pročitajte sigurnosne upute u ovom priručniku.

Prije prve upotrebe uklonite pakirnu foliju s kontakata na slušalicama i stavite ih u kutiju za punjenje. Pričekajte dok se kutija za punjenje i slušalice napune u potpunosti.

Uključivanje slušalica – Uklanjanjem slušalica iz kutije za punjenje one se automatski uključuju. Kada su slušalice u isključenom stanju izvan kutije za punjenje, pritisnite i držite dodirnu ploču na svakoj slušalici dok se one ne uključe.

Isključivanje slušalica – Umetanjem slušalica u kutiju one se automatski isključuju. Dugo pritisnite i držite dodirne ploču da biste isključili slušalice.

Međusobno uparivanje slušalica – Slušalice su tvornički već uparene i nije ih potrebno međusobno uparivati. (Ako uparivanje u načinu TWS ne uspije, vratite slušalice u kutiju za punjenje i ponovite gornje upute.)

Pažnja: Da biste spriječili oštećivanje sluha, razinu glasnoće vašeg uređaja uvijek održavajte na minimalnoj prije povezivanja Bluetooth slušalica s mobilnim uređajem. Dodirnu površinu održavajte čistom i izbjegavajte da dodiruju druge predmete ili dijelove tijela, kao što je kosa.

Napomena: Ako Bluetooth slušalice nisu uparene niti s jednim uređajem, one će se isključiti kada se ne koriste dulje vrijeme. Stavite ih u kutiju.

4. Uparivanje slušalica putem Bluetootha

Da biste Bluetooth slušalice uparili s vašim mobilni uređajem, učinite sljedeće:

Uklonite slušalice iz kutije za punjenje (plavi i crveni isprekidani naznačuju slušalicu) i potražite naziv Bluetooth slušalica „SEP 550BT“ na uređaju s kojim želite upariti, te započnite postupak uparivanja. Postupak uparivanja uvijek izvodite kada su obje slušalice uklonjene iz kutije za punjenje. Ako to bude potrebno, prilikom uparivanja Bluetooth slušalica unesite šifru: „0000“. Da biste otkazali postupak uparivanja, prekinite vezu Bluetooth slušalica s mobilnim uređajem (otkažite Bluetooth uparivanje).

Napomena: Za stabilnu Bluetooth vezu razmak između Bluetooth slušalica i uparenog uređaja ne smije biti veći od 10 m. Ovisno o smetnjama u okruženju, u nekim bi slučajevima moglo biti potrebno održavati manji razmak između Bluetooth slušalica i uparenog uređaja.

5. Punjenje

Napunjena baterija pruža energije za nekoliko sati upotrebe pri normalnoj glasnoći. Visoka glasnoća troši više energije, stoga preporučujemo da je smanjite na normalnu razinu.

Kada se Bluetooth slušalice postave u kutiju za punjenje, LED pokazivač naznačuje:

- a. Crveno ustaljeno svjetlo na slušalicama naznačuje punjenje.
- b. Kada je povezan USB-C kabel za punjenje, kutija za punjenje naznačit će stanje punjenja putem isprekidanog narančastog svjetla. Potpuno napunjena kutija za punjenje će prikazati 100 na prikazu razine.

Pažnja: Za punjenje koristite samo originalni pribor isporučen uz uređaj. Uvijek provjerite da priključak kabela za punjenje čvrsto dosjeda u priključnicu na kutiji za punjenje. Da biste postigli maksimalnu trajnost baterije, preporučuje se da bateriju počnete puniti samo kada je na niskoj razini napunjenosti (10% – 20%). Punite kontinuirano do potpunog punjenja.

Preporučujemo: Ako se slušalice neće koristiti dulje vrijeme, preporučujemo da baterije u potpunosti napunite svaka dva do tri mjeseca. Preporučujemo da Bluetooth slušalice i kutiju za punjenje pohranite s napunjenim baterijama kako bi se spriječilo nepopravljivo oštećenje baterija (gubitak kapaciteta).

Specifikacije:

- Bluetooth verzija: Bluetooth 5.3
- Domet prijenosa: 15 m
- Vrijeme punjenja: 1 sati
- Broj punjenja iz kutije za punjenje: 3 puta
- Vrijeme reprodukcije glazbe: Približno 5 sati pri 60% glasnoće
- Kapacitet baterije: 3.7V 25mAh svaka slušalica, 3.7V 200mAh kutija za punjenje
- Kontrole: Dodirno upravljanje
- Impedancija: $16\Omega \pm 10\%$
- Inverter: $\Phi 6 \text{ mm} \times 2\times$
- Frekvencija: 20 Hz – 20 kHz
- Osjetljivost: $102 \pm 3 \text{ dB}$
- Materijal: ABS
- Priključak za punjenje: USB-C

Sigurnosne napomene:

Prije uporabe slušalica tijekom vožnje, provjerite mjerodavne nacionalne ili lokalne propise.

Ni u kojem slučaju slušalice nemojte rastavljati ili ih mijenjati. Time biste mogli prouzročiti trajnu štetu.

Javi li se problem ili kvar, obratite se ovlaštenom servisnom centru.

Slušalice i dodatnu opremu držite izvan dohvata djece i kućnih ljubimaca.

Ekstremne temperature mogu uzrokovati deformaciju uređaja, smanjiti kapacitet baterije i skratiti njezin vijek trajanja.

Slušalice nikada ne uranjajte u vodu. Jamstvo ne pokriva štetu uzrokovanu uranjanjem slušalica u vodu.

Preglasno slušanje može prouzročiti trajno oštećenje sluha. Preporučujemo upotrebu slušalica pri najnižoj razini čujnosti.

Upute i informacije o odlaganju rabljene ambalaže

Rabljenu ambalažu odložite na javnom mjestu za prihvat otpada.



Simbol na proizvodu, njegovim dodacima ili ambalaži znači da se ovaj proizvod ne smije tretirati kao otpad iz kućanstva. Molimo da ovaj proizvod odložite na prikladnom odlagalištu za recikliranje električnog i elektroničkog otpada. U nekoliko zemalja Europske unije ili drugim europskim zemljama moguće je proizvod vratiti lokalnom trgovcu prilikom kupnje jednakog proizvoda.

Pravilnim odlaganjem ovog proizvoda pomoći ćete očuvati prirodne resurse i spriječiti potencijalno negativan utjecaj na okoliš i ljudsko zdravlje, do kojega može doći zbog nepropisnog zbrinjavanja otpada. Za dodatne pojedinosti obratite se lokalnim vlastima ili najbližem odlagalištu. Nepropisno odlaganje ove vrste otpada podložno je nacionalnim kaznenim zakonima.

Za poslovne subjekte u Europskoj uniji

Ako želite odložiti električni ili elektronički uređaj, zatražite potrebne informacije od prodavača ili dobavljača.

Odlaganje u državama izvan Europske unije

Ako želite odložiti ovaj proizvod, od lokalne uprave ili od trgovca zatražite potrebne informacije o pravilnom načinu odlaganja.

Ovaj uređaj podliježe EU propisima i pravilima o elektromagnetskoj i električnoj sigurnosti. Zadržavamo pravo na moguće promjene teksta, dizajna i tehničkih specifikacija bez prethodne najave.

FAST ČR, a.s. ovime izjavljuje da je radijska oprema tipa SEP 550 BT u skladu s Direktivom 2014/53/EU.



Cjeloviti tekst EU izjave o sukladnosti dostupan je na sljedećoj internetskoj adresi: www.sencor.eu

1. Αντικείμενο παράδοσης

Ακουστικό „L“ (αριστερό) και „R“ (δεξιό)

Θήκη φόρτισης

Εγχειρίδιο Χρήστη

Καλώδιο φόρτισης USB-C

2. Περιγραφή των ακουστικών Bluetooth SEP 550 BT

| 1 | „L“ Χώρος φόρτισης αριστερού ακουστικού

| 2 | „R“ Χώρος φόρτισης δεξιού ακουστικού

| 3 | Θήκη φόρτισης

| 4 | Ένδειξη στάθμης μπαταρίας θήκης φόρτισης και ένδειξη φόρτισης ακουστικών

| 5 | Σύνδεσμος φόρτισης USB-C

| 6 | Ενδεικτική λυχνία LED ακουστικών

| 7 | Επιφάνεια αφής

| R | Δεξιό ακουστικό

| L | Αριστερό ακουστικό

Λειτουργία αριστερού και δεξιού ακουστικού

Παρατεταμένο άγγιγμα (5 δευτερολέπτων) – απενεργοποίηση/ ενεργοποίηση του ακουστικού

1 x παρατεταμένο άγγιγμα (2 δευτερολέπτων) σε εισερχόμενη κλήση – απόρριψη της κλήσης

1 x σύντομο άγγιγμα σε εισερχόμενη κλήση – αποδοχή της κλήσης

1 x σύντομο άγγιγμα με κλήση σε εξέλιξη – τερματισμός της κλήσης

1 x σύντομο άγγιγμα – λειτουργία αναπαραγωγής

1 x σύντομο άγγιγμα – λειτουργία παύσης

3 x σύντομα αγγίγματα – άνοιγμα SIRI/Google assistant

Αριστερό ακουστικό

Παρατεταμένο άγγιγμα σε λειτουργία μουσικής – μείωση έντασης ήχου κατά ένα επίπεδο

2 x σύντομα αγγίγματα – προηγούμενο κομμάτι

Δεξιό ακουστικό

Παρατεταμένο άγγιγμα σε λειτουργία μουσικής – αύξηση έντασης ήχου κατά ένα επίπεδο

2 x σύντομα αγγίγματα – επόμενο κομμάτι

3. Θέση σε λειτουργία

Πριν την πρώτη χρήση, βεβαιωθείτε να διαβάσετε προσεκτικά τις οδηγίες ασφαλείας στο παρόν εγχειρίδιο χρήσης.

Πριν την πρώτη χρήση, αφαιρέστε την προστατευτική μεμβράνη μεταφοράς από τις επαφές των ακουστικών και τοποθετήστε τα ακουστικά μέσα στη θήκη φόρτισης. Περιμένετε να φορτιστούν πλήρως η θήκη φόρτισης και

τα ακουστικά.

Ενεργοποίηση των ακουστικών – Με την αφαίρεσή τους από τη θήκη, η θήκη φόρτισης θα τα ενεργοποιήσει αυτόματα. Όταν τα ακουστικά είναι στην απενεργοποιημένη κατάσταση έξω από τη θήκη φόρτισης, πατήστε παρατεταμένα την επιφάνεια αφής σε κάθε ακουστικό μέχρι να ενεργοποιηθούν τα ακουστικά.

Απενεργοποίηση των ακουστικών – Με την εισαγωγή τους στη θήκη φόρτισης, τα ακουστικά θα απενεργοποιηθούν αυτόματα. Πατήστε παρατεταμένα την επιφάνεια αφής για να απενεργοποιήσετε τα ακουστικά.

Σύζευξη των ακουστικών μεταξύ τους – Τα ακουστικά έχουν ήδη συζευχθεί από το εργοστάσιο και δεν χρειάζεται να συζευχθούν μεταξύ τους. (Αν αποτύχει η σύζευξη για λειτουργία TWS, επιστρέψτε τα ακουστικά στη θέση φόρτισης και επαναλάβετε τις παραπάνω οδηγίες).

Προσοχή: Για την αποτροπή βλάβης της ακοής σας, πάντα διατηρείτε την ένταση ήχου της συσκευής σας στην ελάχιστη στάθμη πριν συνδέσετε τα ακουστικά BT στην κινητή συσκευή σας. Διατηρείτε την επιφάνεια αφής καθαρή και αποφεύγετε να αγγίζει άλλα αντικείμενα ή μέρη του σώματος όπως μαλλιά.

Σημείωση: Αν τα ακουστικά BT δεν συζευχθούν με καμία συσκευή, θα απενεργοποιηθούν αν παραμείνουν σε αδράνεια για πολλή ώρα. Τοποθετήστε τα μέσα στη θήκη.

4. Σύζευξη των ακουστικών σας μέσω Bluetooth

Για να πραγματοποιήσετε τη σύζευξη των ακουστικών BT με το κινητό σας, κάντε τα εξής:

Αφαιρέστε τα ακουστικά από τη θήκη φόρτισης (η ενδεικτική λυχνία στο ακουστικό αναβοσβήνει με μπλε και κόκκινο χρώμα), αναζητήστε το όνομα των ακουστικών Bluetooth „SEP 550BT” στη συσκευή που θέλετε να συζεύξετε και αρχίστε τη διαδικασία σύζευξης. Πάντα εκτελείτε τη διαδικασία σύζευξης αφού έχουν αφαιρεθεί και τα δύο ακουστικά από τη θήκη φόρτισης. Αν σας ζητηθεί να εισάγετε έναν κωδικό σύζευξης κατά τη διαδικασία σύζευξης συσκευής και ακουστικών BT, χρησιμοποιήστε τον εξής κωδικό: „0000”.

Για να ακυρώσετε τη διαδικασία σύζευξης, αποσυνδέστε τα ακουστικά BT από την κινητή συσκευή σας (ακυρώστε τη σύζευξη Bluetooth).

Σημείωση: Για να εξασφαλίσετε σταθερή σύνδεση Bluetooth, βεβαιωθείτε ότι η απόσταση ανάμεσα στα ακουστικά BT και στη συζευγμένη συσκευή σας διατηρείται εντός 10 μέτρων. Ανάλογα με τις παρεμβολές από το περιβάλλον, σε ορισμένες περιπτώσεις είναι απαραίτητο να διατηρείτε μικρότερη απόσταση ανάμεσα στα ακουστικά BT και τη συζευγμένη συσκευή.

5. Φόρτιση

Μια φορτισμένη μπαταρία παρέχει ενέργεια για αρκετές ώρες λειτουργίας σε κανονικά επίπεδα έντασης ήχου. Σε υψηλή ένταση ήχου καταναλώνεται περισσότερη ενέργεια μπαταρίας, επομένως συνιστούμε την ακρόαση σε κανονικά επίπεδα έντασης ήχου.

Όταν τα ακουστικά BT έχουν τοποθετηθεί μέσα στη θήκη φόρτισης, οι ενδείξεις LED δείχνουν τα εξής:

a. Η σταθερά αναμμένη κόκκινη ένδειξη ακουστικών (πάνω στο ακουστικό) υποδεικνύει φόρτιση σε εξέλιξη.

b. Όταν συνδεθεί το καλώδιο φόρτισης USB-C, η θήκη φόρτισης θα υποδεικνύει την κατάσταση φόρτισης με διαλείπουσα ένδειξη της κατάστασης της θήκης φόρτισης. Μια πλήρως φορτισμένη θήκη φόρτισης θα εμφανίζει 100 στην ένδειξη στάθμης.

Προσοχή: Για τη φόρτιση χρησιμοποιείτε μόνο τα γνήσια αξεσουάρ που παρέχονται με τη συσκευή. Πάντα να ελέγχετε ότι ο σύνδεσμος του καλωδίου φόρτισης εφαρμόζει σταθερά μέσα στον σύνδεσμο της θήκης φόρτισης. Για να επιτύχετε τη μέγιστη διάρκεια ζωής της μπαταρίας, συνιστάται να αρχίζετε τη φόρτιση της μπαταρίας μόνον όταν η στάθμη φόρτισης είναι χαμηλή (10% – 20%). Φορτίζετε συνεχόμενα μέχρι την πλήρη φόρτιση.

Υπόδειξη: Αν τα ακουστικά πρόκειται να μείνουν ακρσιμοποίητα για μεγάλο χρονικό διάστημα, συνιστούμε να φορτίζετε πλήρως τις μπαταρίες κάθε δύο έως τρεις μήνες. Συνιστούμε να φυλάσσετε τα ακουστικά BT και τη θήκη φόρτισης με την μπαταρία φορτισμένη, για να αποτρέψετε ανεπανόρθωτη ζημιά στην μπαταρία (απώλεια χωρητικότητας).

Προδιαγραφές:

- Έκδοση Bluetooth: Bluetooth 5.3
- Εμβέλεια εκπομπής: 15 m
- Χρόνος φόρτισης: 1 ώρα
- Αριθμός φορτίσεων από τη θήκη φόρτισης: 3 φορές
- Χρόνος αναπαραγωγής μουσικής: Περίπου 5 ώρες σε 60% ένταση ήχου
- Χωρητικότητα μπαταριών: 3.7 V 25mAh κάθε ακουστικού, 3.7V 200mAh θήκης φόρτισης
- Στοιχεία χειρισμού: Στοιχεία χειρισμού αφής
- Σύνθετη αντίσταση: $16\Omega \pm 10\%$
- Αντιστροφές: $\Phi 6\text{ mm} \times 2\times$
- Συχνότητα: 20 Hz - 20 kHz
- Ευαισθησία: $102 \pm 3\text{ dB}$
- Υλικό: ABS
- Σύνδεσμος φόρτισης: USB-C

Γνωστοποίηση ασφάλειας:

Συμμορφωθείτε με τους κανόνες της χώρας ή της περιφέρειας στην οποία οδηγείτε.

Μην αποσυναρμολογήσετε ή τροποποιήσετε το σετ ακουστικών για κανέναν λόγο- αλλιώς, το σετ ακουστικών μπορεί να πάθει βλάβη ή να καεί.

Εάν υπάρχει οποιοδήποτε πρόβλημα ποιότητας, στείλτε το σετ ακουστικών σε ένα εξουσιοδοτημένο κέντρο εξυπηρέτησης για επισκευή.

Φυλάξτε τον εξοπλισμό, καθώς και όλα τα αξεσουάρ του, μακριά από σημεία στα οποία μπορούν να φτάσουν παιδιά και κατοικίδια.

Οι ακραίες θερμοκρασίες θα προκαλέσουν παραμόρφωση της συσκευής, ελάττωση της χωρητικότητας φόρτισης και μείωση της διάρκειας ζωής.

Μην βυθίζετε τα ακουστικά μέσα σε νερό. Η εγγύηση θα ακυρωθεί εάν η βλάβη προκληθεί από βύθιση μέσα σε νερό.

Η ακρόαση σε υψηλή ένταση θα προκαλέσει βλάβες στην ακοή σας. Συνιστάται να χρησιμοποιείτε την ελάχιστη ένταση που απαιτείται για συνομιλία ή ακρόαση μουσικής.

Απόρριψη των χρησιμοποιημένων ηλεκτρικών και ηλεκτρονικών συσκευών



Το σύμβολο που υπάρχει στο προϊόν, στο αξεσουάρ του ή στη συσκευασία υποδηλώνει ότι αυτό το προϊόν δεν πρέπει να απορριφθεί μαζί με τα οικιακά απορρίμματα. Παρακαλούμε, στο τέλος της ζωής του προϊόντος, να το απορρίψετε σε κατάλληλο σημείο συλλογής για την ανακύκλωση αποβλήτων ηλεκτρικού και ηλεκτρονικού εξοπλισμού. Εναλλακτικά, σε ορισμένες χώρες της Ευρωπαϊκής Ένωσης ή σε άλλες Ευρωπαϊκές χώρες, μπορείτε να επιστρέψετε τα προϊόντα σας στο τοπικό σας κατάστημα όταν αγοράζετε ένα ισοδύναμο νέο προϊόν. Η σωστή απόρριψη του προϊόντος αυτού θα βοηθήσει στην εξοικονόμηση φυσικών πόρων και στην αποτροπή ενδεχόμενων αρνητικών επιπτώσεων στο περιβάλλον και στην ανθρώπινη υγεία που θα προέκυπταν από την ακατάλληλη διάθεση των αποβλήτων. Για περισσότερες λεπτομέρειες, ρωτήστε τις τοπικές σας αρχές σχετικά με τη θέση του πλησιέστερου κέντρου συλλογής αποβλήτων. Η ακατάλληλη διάθεση αυτού του τύπου των αποβλήτων μπορεί να εμπίπτει στις εθνικές διατάξεις και να επισύρει ποινή προστίμου.

Για επιχειρήσεις στην Ευρωπαϊκή Ένωση

Αν θέλετε να απορρίψετε μια ηλεκτρική ή ηλεκτρονική συσκευή, ζητήστε τις απαραίτητες πληροφορίες από το συνεργαζόμενο πωλητή ή προμηθευτή.

Διάθεση αποβλήτων σε άλλες χώρες εκτός της Ευρωπαϊκής Ένωσης

Αν θέλετε να απορρίψετε αυτό το προϊόν, ζητήστε τις απαραίτητες πληροφορίες από τις τοπικές κυβερνητικές υπηρεσίες ή από τον πωλητή που συνεργάζεστε, σχετικά με τη σωστή μέθοδο διάθεσης αποβλήτων.

Η συσκευή αυτή συμμορφώνεται με τους κανόνες και τους κανονισμούς της ΕΕ σχετικά με την ηλεκτρομαγνητική και ηλεκτρική ασφάλεια.

Ενδέχεται να υπάρξουν αλλαγές στο κείμενο, στο σχεδιασμό και στις τεχνικές προδιαγραφές χωρίς προηγούμενη ειδοποίηση, και επιφυλασσόμαστε του δικαιώματός μας στην πραγματοποίηση αυτών των αλλαγών.

Με την παρούσα ο/η FAST ČR, a.s., δηλώνει ότι ο ραδιοεξοπλισμός SEP 550 BT πληροί την οδηγία 2014/53/ΕΕ.



Το πλήρες κείμενο της δήλωσης συμμόρφωσης ΕΕ διατίθεται στην ακόλουθη ιστοσελίδα στο διαδίκτυο: www.sencor.eu

SENCOR

Manufacturer: FAST CR, a.s.
U Sanitasu 1621
25101 Ricany
Czech Republic