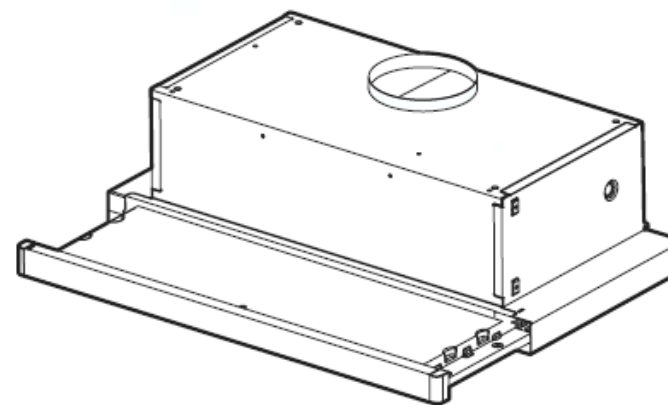


BEKO



Návod k použití

**odsavač par
CTB 6407**

Obsah	
Rady a pokyny	4
Parametry	5
Montáž	6
Obsluha	8
Údržba	9



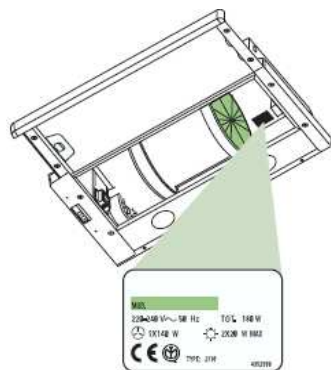
Ochrana zdraví a životního prostředí

Symbol na výrobku nebo na obalu upozorňuje na skutečnost, že materiál nepatří do běžného domácího odpadu, ale je ho třeba odevzdat do speciální sběrný odpadu na recyklování elektrických a elektronických spotřebičů. Vaší podporou správné likvidace pomáháte chránit životní prostředí a zdraví ostatních. V důsledku nesprávné likvidace se poškozuje životní prostředí, což má negativní vliv na všechny obyvatele. Další informace o recyklování tohoto spotřebiče získáte na místním úřadě, u prodejce nebo ve sběrně odpadu.

Rady a pokyny

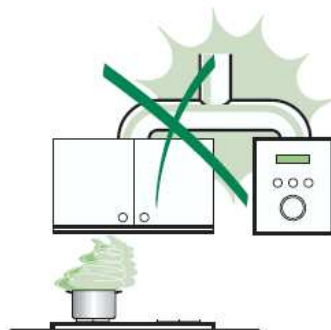
Montáž

- Výrobce není odpovědný za škody související s nesprávnou a neodbornou montáží spotřebiče.
- Mezi odsavačem par a varnou deskou musí být zachován odstup minimálně 650 mm.
- Před zapojením spotřebiče do elektrické sítě zkontrolujte, zda síťové napětí odpovídá hodnotě uvedené na štítku uvnitř odsavače.
- U spotřebičů třídy I. před zapojením do elektrické sítě zkontrolujte, zda je elektrická instalace v místě připojení vybavená uzemněním v souladu s platnými předpisy.
- Potrubí určené k propojení odsavače s venkovním vývodem vzduchu musí mít průměr minimálně 120 mm. Potrubí by mělo být pokud možno co nejkratší.
- Odsavač se nesmí připojovat do komínu nebo šachty, která slouží k odvodu spalin (ohřívací kotel, kamna, krb apod.)
- Pokud budete v kuchyni současně používat i jiné neelektrické spotřebiče (např. plynové), je třeba zajistit dostatečné větrání místnosti. Pokud by v tomto směru kuchyně nevyhovovala platným předpisům, je třeba vytvořit do vnější stěny vhodný otvor pro přívod čerstvého vzduchu.



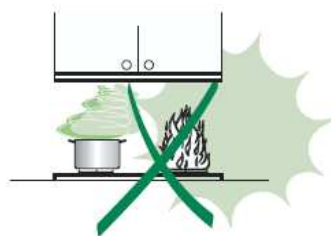
Použití

- Tento odsavač par je určen pouze a výhradně na použití v domácnosti za účelem odstraňování kuchyňských pachů ze vzduchu.
- Spotřebič se nesmí používat pro žádné jiné účely.
- Pod odsavačem nikdy nenechávejte hořet větší plamen.
- Intenzitu plamene je třeba vždy nastavit tak, aby nepřesahoval dno varné nádoby.
- Fritézy a nádoby určené na smažení nikdy nenechávejte bez dozoru. Přehřátý olej se může vznítit.
- Pod odsavačem nikdy nevlambujte.
- Děti a osoby, které nebyly poučeny o správném používání spotřebiče, nesmí tento odsavač používat.



Údržba

- Před jakýmkoliv zásahem, čištěním nebo údržbou je třeba spotřebič odpojit od elektrické sítě. Vypněte spotřebič hlavním vypínačem nebo vytáhněte zástrčku ze zásuvky el. sítě.
- Při výměně a údržbě filtrů se řiďte pokyny výrobce a důsledně dodržujte doporučené časové intervaly.
- Na čištění vnějších ploch spotřebiče doporučujeme používat vlhký hadřík a jemný tekutý prostředek na mytí nádobí.



Údržba

Tukový filtr

Čištění kovových tukových filtrů

- Filtry můžete mýt v myčce nádobí a je nutné je čistit alespoň každé dva měsíce. V případě intenzivnějšího provozu i častěji.
- Vytáhněte výsuvnou část odsavače pro zachycování výparů.
- Západku filtru nejprve zatlačte dozadu a následně zatáhněte směrem dolů. Vyměňte jeden filtr, následně druhý.
- Při mytí filtrů dbejte na to, aby se neohnuly či jinak nepoškodily. Před opětovnou montáží filtrů do odsavače počkejte až filtry úplně vyschnou. Během času může filtr změnit barvu. Tato skutečnost není vadou a nijak neovlivňuje jeho funkčnost.
- Filtry znovu namontujte. Dbejte na to aby byla viditelná západka filtru.
- Zasuňte výsuvnou část odsavače.



Filtr s aktivním uhlím – uhlíkový filtr

Výměna filtru

- Uhlíkové filtry se nedají čistit ani regenerovat. Je nutné je vyměňovat nejpozději po čtyřech měsících provozu, při intenzivnějším používání i častěji.
- Vytáhněte výsuvnou část odsavače pro zachycování výparů.
- Vyměňte tukové filtry.
- Uvolněte příslušnou západku a vyndejte nasycený uhlíkový filtr a vyměňte za nový.
- Nasadte zpět tukové filtry.
- Zasuňte výsuvnou část odsavače.

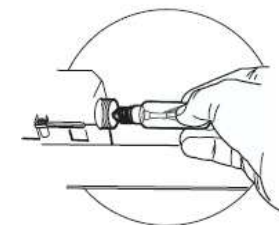


Osvětlení

Výměna žárovky

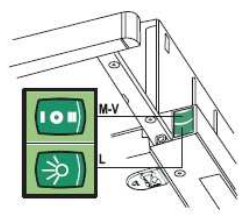
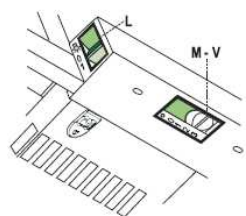
Používejte žárovky s výkonem 40 W

- Vyměňte tukové filtry.
- Vyšroubujte žárovky a nahraďte je novými se stejným výkonem
- Nasadte zpět tukové filtry.



Obsluha

Ovládací panel



L světlo zapíná a vypíná osvětlení

M motor zapíná a vypíná ventilátor

V rychlost nastavuje provozní rychlost ventilátoru

1. Nejnižší rychlost - vhodné pro dlouhodobější provoz při malém množství kuchyňských výparů, umožňuje tichou výměnu vzduchu.

2. Střední rychlost - vhodné pro většinu provozních podmínek, poskytuje dobrý poměr výkonu a hlučnosti.

3. Nejvyšší rychlost – vhodné při velkém množství kuchyňských výparů i pro delší provoz.

L světlo zapíná a vypíná osvětlení

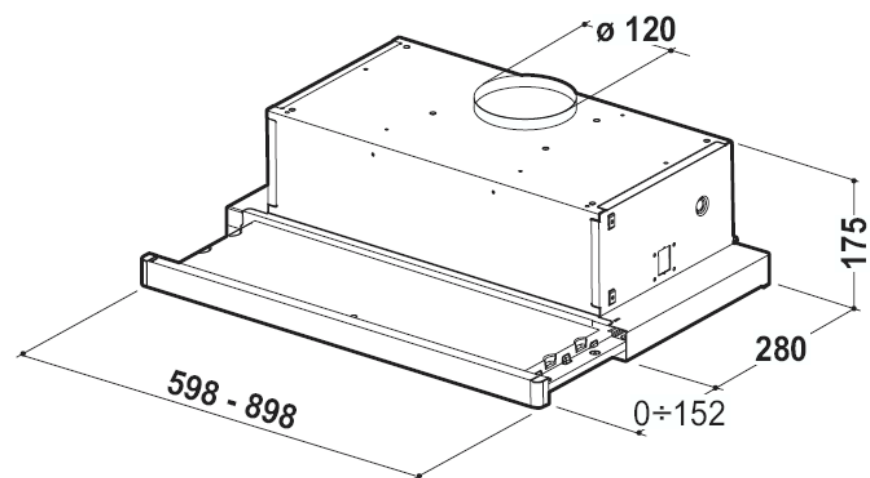
M motor zapíná a vypíná ventilátor

V rychlost nastavuje provozní rychlost ventilátoru

1. Nejnižší rychlost - vhodné pro dlouhodobější provoz při malém množství kuchyňských výparů, umožňuje tichou výměnu vzduchu.

2. Střední rychlost - vhodné pro většinu provozních podmínek, poskytuje dobrý poměr výkonu a hlučnosti.

Parametry



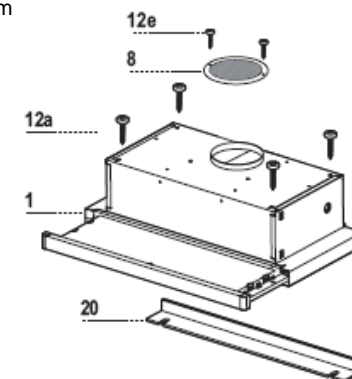
Části spotřebiče

Díl č.:	počet	popis
1	1	skelet odsavače se spínači, osvětlením, ventilátorem a filtrem
8	1	mřížka vývodu vzduchu

Instalační materiál

Díl č.:	počet	popis
12a	4	šrouby 4,2 x 44,4
12e	2	šrouby 2,9 x 9,5

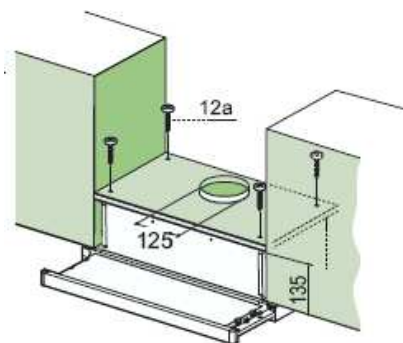
Návod k použití 1ks



Montáž

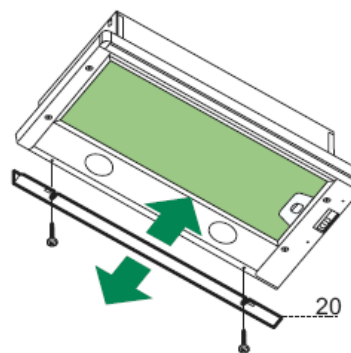
Provrtání nosné desky a připevnění odsavače pomocí šroubů

- Nosná deska odsavače par musí být umístěná 135 mm nad dolní plochou horní kuchyňské skřínky.
- S pomocí přiložené montážní šablony vyvrtejte v nosné desce otvory o průměru 4,5 mm.
- S pomocí přiložené montážní šablony vyvrtejte v nosné desce otvor o průměru 125 mm.
- Odsavač par připevněte pomocí 4 přiložených šroubů 12a (4,2 x 44)



Krycí profil

- Mezeru mezi hranou odsavače a zadní stěnou můžete zakrýt pomocí přiloženého krycího profilu 20 a připevnit pomocí šroubů k tomu určených.

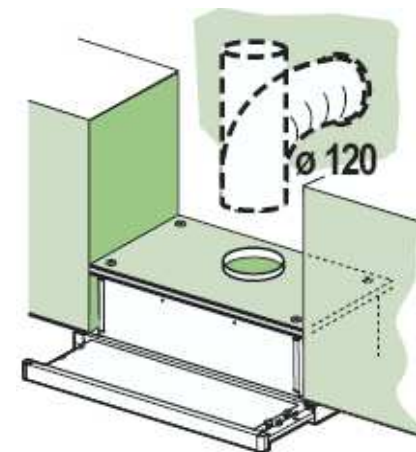


Připojení

Připojení v odsávacím režimu

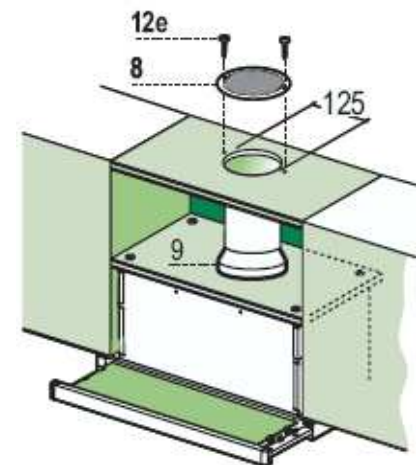
V odsávacím režimu lze podle potřeby připojit odsavač k vnějšímu odvodu, pomocí potrubí nebo pomocí flexibilní trubice o průměru 120 mm.

- Trubicí připevněte pomocí vhodných hadicových sponek (není součástí dodávky).
- Z odsavače případně vyjměte uhlíkový filtr, pokud je tam nainstalován.



Připojení v recirkulačním režimu

- Do desky nad odsavačem (je-li použita) vyvrtejte otvor o průměru 125 mm.
- Přírubu u vývodu vzduchu propojte s deskou nad odsavačem pomocí potrubí nebo flexibilní trubice o průměru 120 mm.
- Trubicí připevněte pomocí vhodných hadicových sponek (není součástí dodávky).
- Mřížku vývodu vzduchu 8 připevněte na otvor pro vývod vzduchu pomocí dvou přiložených šroubů 12e (2,9 x 9,5)
- Zkontrolujte zda je v odsavači nainstalovaný uhlíkový filtr.



Připojení k elektrické síti

- V případě pevného připojení k elektrické síti, je třeba do instalace namontovat dvojpólový ochranný vypínač s minimální vzdáleností otevřených kontaktů 3 mm.
- Po montáži odsavače je třeba poprvé vysouvací část energicky vysunout až na doraz. Po dosáhnutí koncové polohy uslyšíte cvaknutí.