

Maišytuvas

Naudojimo instrukcija

LT



SENCOR®

SBL 4371

Prieš naudodamiesi prietaisu, įdėmiai perskaitykite šią naudojimo instrukciją, net jei ir buvote anksčiau susipažinę su panašių prietaisų eksploatavimu. Prietaisas turi būti eksploatuojamas tik šioje naudojimo instrukcijoje aprašytu būdu. Laikykite naudojimo instrukciją saugioje vietoje, kad bet kada galėtumėte vėl ją pasiskaityti.

Garantijos galiojimo laikui išsaugokite originalią kartoninę pakuotę, įpakavimo medžiagas, pirkimo kvitą ir garantijos kortelę. Prireikus prietaisą pervežti, jį įdėkite į originalią pakuotę.

LT-1

ATSARGOS PRIEMONĖS

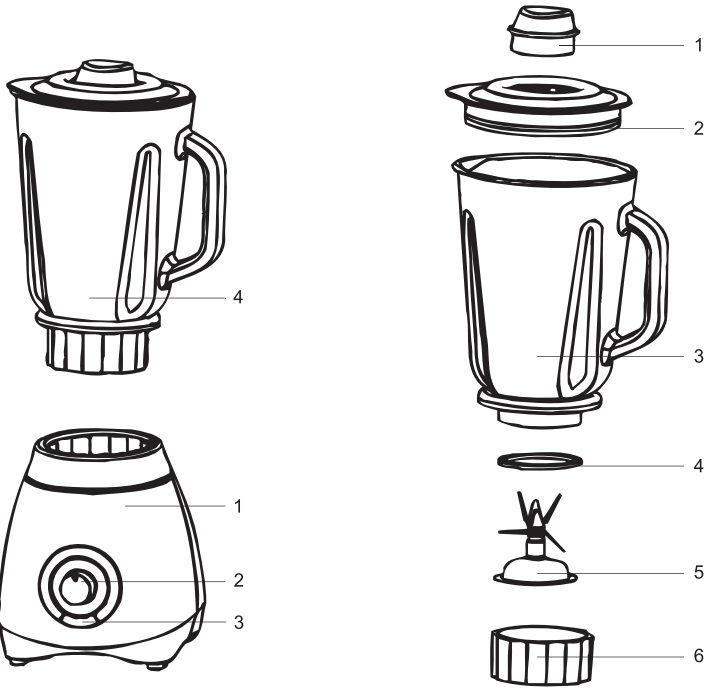
- Šiuo prietaisu negalima naudotis asmenims (įskaitant ir vaikus) su fizine ar protine negalia, arba nepatyrusiems asmenims, nebent jie būtų apmokyti saugiai naudotis prietaisu arba būtų prižiūrimi kvalifikuoto asmens, atsakingo už jų saugumą.
- Negalima leisti vaikams žaisti su prietaisu.
- Prieš įjungdami prietaisą į elektros tinklą įsitikinkite, kad vietinio elektros tinklo parametrai atitinka nurodytuosius prietaiso gamyklinėje plokštelėje.
- Draudžiama naudoti priedus, kurie nėra komplektuojami su prietaisu arba yra skirti ne šiam prietaisui.
- Prietaisą pastatykite ant lygaus ir sauso paviršiaus.
- Draudžiama prietaisą pastatyti ant nestabilaus paviršiaus.
- Draudžiama prietaisą naudoti komerciniais tikslais ar lauke!
- Prietaisas skirtas tik maisto produktų ruošimui namų sąlygomis.
- Jei prietaisu neketinate naudotis, pasukite greičio reguliatorių į padėtį 0 ir elektros laido šakutę ištraukite iš tinklo lizdo. Prietaisą laikykite vaikams nepasiekiamoje vietoje.
- Draudžiama maišytuvu naudotis šalia dujinės ar elektrinės viryklės, ar kitų šilumą skleidžiančių prietaisų.
- Pasirūpinkite, kad elektros laidas ar jo šakutė negalėtų kontaktuoti su vandeniu ar kitokiais skysčiais.
- Pasirūpinkite, kad elektros laidas nenusvirtų nuo stalo krašto ir nesiliestų prie karštų paviršių.
- Prieš elektros laido šakutę ištraukdami iš tinklo lizdo, išjunkite maišytuvą greičio reguliatorių pasukdami į padėtį 0.
- Išjungdami prietaisą iš elektros tinklo, niekada netraukite už elektros laido. Visada suimkite elektros laido šakutę. Priešingu atveju galima pažeisti elektros laidą ar tinklo lizdą.
- Pažeistą elektros laidą leidžiama pakeisti tik techninės priežiūros centro specialistas. Draudžiama naudotis prietaisu, jei jo elektros laidas arba elektros laido šakutė yra pažeista.
- Draudžiama prietaisą bandyti remontuoti savarankiškai. Draudžiama atlikti, bet kokius prietaiso modifikavimo darbus. Priešingu atveju galima patirti traumą arba elektros smūgį! Visus prietaiso remonto ir nustatymo darbus leidžiama atlikti tik techninės priežiūros centro specialistams. Garantiniu laikotarpiu atlikus bet kokių prietaiso konstrukcijos pakeitimą, galima netekti į teises į garantinį remontą.
- Draudžiama prietaisą naudoti ne pagal paskirtį.
- Prieš atlikdami maišytuvo surinkimo, sudėtinųjų dalių nuėmimo ar valymo darbus, visada ištraukite elektros laido šakutę iš elektros tinklo lizdo.
- Draudžiama veikiant prietaisui į maišymo indą kišti rankas.
- Į maišymo indą leidžiama dėti tik pageidaujamus sumaišyti produktus.
- Draudžiama maišyti karštus ar verdančius skysčius. Prieš maišydami karštus skysčius, leiskite jiems atvėsti bent iki 60oC temperatūros.
- Draudžiama maišytuvu be pertraukos naudotis ilgiau kaip 2 minutes. Prieš vėl įjungdami maišytuvą, padarykite mažiausiai 2 minučių pertraukėlę. Maišydami kietus produktus ar dideles porcijas, neleiskite maišytuvui be pertraukos veikti ilgiau kaip 1 minutę.
- **Atsargiai!** Maišytuvo peiliukai labai aštrūs! Veikiant maišytuvui griežtai draudžiama liesti jo peiliukus! Valydami maišytuvo peiliukų bloką, laikykitės skyrelyje „Valymas ir priežiūra“ pateiktų nurodymų.

Maišytuvas

SBL 4371

LT

MAIŠYTUVO APRAŠYMAS



- 1) Maišytuvo korpusas
- 2) Greičio reguliavimo mygtukas (P-0-1-2)
P – pulsavimo režimas
0 – išjungta
1 – greitis 1
2 – greitis 2
- 3) Mygtukas „Pulse“, skirtas ledui susmulkinti
- 4) Maišymo indas

Maišymo indas

- 1) Kaištis
- 2) Plastikinis išorinis dangtelis
- 3) 1,5 l talpos indas
- 4) Tarpiklis
- 5) Peiliukų blokas
- 6) Peiliukų bloko tvirtinimo prie maišytuvo indo veržlė

MAIŠYTUVO PARENGIMAS

Prieš naudojantis prietaisu pirmąjį kartą, maišymo indą, peiliukų bloką, dangtelį, kaištį ir tarpiklį būtina nuplauti šiltame vandenyje su indų plovimo priemone. Tada šias detales nuplaukite po tekančio vandens srove ir gerai nusausinkite.

MAIŠYTUVO SURINKIMAS

Maišymo indo surinkimas

Ant peiliukų bloko uždėkite tarpiklį. Peiliukų bloką uždėkite ant apatinės maišymo indo dalies ir užfiksuokite jį komplektuojama veržle.

Maišymo indo įstatymas į maišytuvą

Į maišytuvo korpusą įstatykite maišymo indą. Įsitinkinkite, kad maišymo indas yra tinkamai įstatytas.

MAIŠYTUVO NAUDOJIMAS

Į maišymo indą supilkite skystį arba sudėkite ingredientus, kuriuos pageidaujate sumaišyti. Maišymo indą uždėkite dangteliu ir įsitinkinkite, kad dangtelis patikimai uždėtas ant maišymo indo. Į dangtelyje esančią angą įstatykite kaištį ir, pasukdami jį laikrodžio rodyklės kryptimi, užfiksuokite. Pastaba: norėdami kaištį atfiksuoti, pasukite jį prieš laikrodžio rodyklę.

Elektros laido šakutę įjunkite į tinklo lizdą ir greičio regulatoriumi išrinkite maišymo greitį 1 arba 2. Maišymo greitį galima pakeisti bet kuriuo momentu. Maišymo procesą visada rekomenduojama pradėti nustačius greitį 1, o prireikus, greitį padidinti.

Jei produktus pageidaujate apdoroti labai trumpai, greičio regulatorių pasukite į padėtį P (pulsavimo režimas) ir trumpą laiką produktus apdorokite šiuo režimu.

Prieš smulkindami vaisius, daržoves, sūrį, mėsą ir pan., produktus supjaustykite mažais gabalėliais. Maksimali maišymo indo talpa yra 1,5 litro. Į maišymo indą nerekomenduojama pilti daugiau kaip 1 l skysčio.

Maišymo proceso metu kai kurių skysčių ar produktų tūris padidėja. Tokius produktus reikia palaipsniui smulkinti nedideliais kiekiais.

Jei apdorojami maisto produktai prilipo prie peiliukų bloko ar maišymo indo sienelių, išjunkite maišytuvą, o jo elektros laido šakutę ištraukite iš elektros tinklo lizdo. Prieš nukeldami maišymo indą nuo maišytuvo korpuso, įsitinkinkite, kad peiliukai nebesisuka. Virtuvine mentele nugrandykite prilipusius produktus ir sumaišykite. Nedarykite anksčiau aprašytų veiksmų pirštais, nes peiliukai yra labai aštrūs.

Veikiant prietaisui į maišymo indą draudžiama kišti pirštus, rankas ar stalo įrankius.

Šis maišytuvas skirtas:

- skysčiams sumaišyti, pavyzdžiui, pieno kokteilių, vaisinių gėrimų ir pan. paruošimui;
- padažų, įdarų, majonezo ir pan. paruošimui;
- pagamintų ingredientų sumaišymui – pavyzdžiui, kūdikių maisteliui paruošti;
- ledo kubeliams susmulkinti.

INGREDIENTŲ APDOROJIMO LENTELĖ

Ingredientai	Greitis	Rekomenduojama apdorojimo trukmė
Vaisiai, daržovės (supjaustytos mažais gabalėliais)	1	30 sekundžių
Kūdikių maistelis	1	40 sekundžių
Padažai, įdarai, marinatai	1	30 sekundžių
Kokteiliai	2	40 sekundžių
Sriuba	2	30 sekundžių
Ledo kubeliai	P (pulsavimo režimas)	

Aukščiau nurodytos trukmės yra tik rekomenduojamos. Tikroji apdorojimo trukmė priklauso nuo apdorojamų produktų kiekio ir pageidaujamos galutinės jų konsistencijos.

VALYMAS IR PRIEŽIŪRA

Maišymo indo valymas

Nuo maišytuvo korpuso nuimkite maišymo indą. Į maišytuvo indą įpilkite švaraus vandens (apytikriai 0,5 l) ir uždenkite dangteliu. Maišymo indą įstatykite į maišytuvo korpusą. Įsitikinkite, kad greičio reguliatorius yra padėtyje 0. Paspauskite ir kurį laiką laikykite nuspaustą mygtuką PULSE, arba šį mygtuką spaudykite pakartotinai. Tokiu būdu nuo indo sienelių ir peiliukų atsoka prilipusio maisto likučiai. Maišytuvo elektros laido šakutę ištraukite iš tinklo lizdo. Įsitikinkite, kad peiliukai nebesisuka. Nuo maišytuvo korpuso nuimkite maišymo indą ir išpikite iš jo vandenį. Naudodami šiltą vandenį su indų plovimo priemone, gerai nuvalykite visas maišymo indo dalis. Tada visas dalis nuplaukite po tekančio vandens srove ir gerai nusausinkite.

Dėmesio! Maišytuvo peiliukai aštrūs! Atlikdami bet kokius veiksmus su peiliukais, būkite itin atsargūs.

Maišytuvo korpusą nuvalykite vandenyje sudrėkintu skudurėliu ir nusausinkite. Draudžiama maišytuvą panardinti į vandenį ar kokį nors kitokį skystį.

Prietaiso ir jo priedų valymui draudžiama naudoti abrazyvines valymo priemones, kaip antai, benziną ar tirpiklį.

Prietaisą saugokite sausoje, švarioje ir vaikams neprieinamoje vietoje.

TECHNINIAI DUOMENYS

Srovės šaltinis: 220~240 V, ~ 50 Hz

Naudojama galia: 600 W

Apsaugos nuo elektros smūgio lygis: II (dviguba izoliacija)

Naudojimo be pertraukos trukmė: maks. 2 minutės

Keliama triukšmo lygis: 92 dB (A)

Deklaruojamas šio prietaiso triukšmo emisijos lygis yra 92 dB(A). Tai atitinka garso galios A lygį ir yra siejama su 1 pW atskaitine garso galia.

NURODYMAI, KAIP IŠMESI PANAUDOTAS PAKAVIMO MEDŽIAGAS MEDŽIAGOS

Išmeskite pakavimo medžiagas į tam skirtą atliekų išmetimo vietą.

ELEKTRONIŲ IR ELEKTRINIŲ BUITINIŲ PRIETAISŲ IŠMETIMO INSTRUKCIJA

Šis ant gaminių pažymėtas arba originaliuose dokumentuose esantis ženklas reiškia, kad panaudotų elektrinių arba elektroninių įrenginių negalima išmesti kartu su standartinėmis buitinėmis atliekomis. Siekiant šiuos gaminius išmesti, perdirbti ar pakeisti susidėvėjusius įrenginius naujais, juos reikia atiduoti į nustatytus atliekų surinkimo punktus. Arba, alternatyviai, kai kuriose Europos Sąjungos valstybėse narėse arba kitose Europos šalyse įsigydami atitinkamą naują gaminį, senus gaminius galite grąžinti vietos pardavėjams. Tinkamai išmesdami šį gaminį, padėsite tausoti brangius gamtinius išteklius ir išvengti potencialiai neigiamo poveikio aplinkai, kuris gali būti padarytas netinkamai išmetus atliekas. Išsamesnės informacijos pasiteiraukite savo savivaldybėje arba artimiausiame atliekų surinkimo punkte. Atsižvelgiant į nacionalinius teisės aktus, už netinkamą šio tipo atliekų išmetimą gali būti taikomos nuobaudos.

Europos Sąjungos valstybių narių verslo subjektams

Jeigu norite išmesti elektrinius arba elektroninius prietaisus, reikiamos informacijos teiraukitės pas savo pardavėją arba tiekėją.

Atliekų išmetimas kitose, ne Europos Sąjungos šalyse

Šis ženklas galioja Europos Sąjungoje. Jeigu norite išmesti šį gaminį, teiraukitės reikiamos informacijos apie tinkamą atliekų išmetimo būdą vietos savivaldybėje arba pas savo pardavėją. Šis gaminys atitinka ES reglamento dėl elektromagnetinio suderinamumo ir elektros saugos reikalavimus.



Šis gaminys atitinka visus atitinkamus pagrindinius ES reglamentų reikalavimus.

Tekstas, dizainas ir techninė specifikacija gali būti keičiami be išankstinio įspėjimo ir mes pasilikame teisę daryti šiuos pakeitimus.