

Kulma

Návod k obsluze

CZ



SENCOR®

SHS 7603

Před zapnutím tohoto spotřebiče se, prosím, seznámte s návodem k jeho obsluze, a to i v případě, že jste již obeznámeni s používáním spotřebičů podobného typu. Používejte spotřebič pouze tak, jak je popsáno v tomto návodu k použití. Návod uschovejte pro případ další potřeby.

Minimálně po dobu záruky doporučujeme uschovat originální přepravní karton, balicí materiál, pokladní doklad a záruční list. V případě přepravy zabalte spotřebič opět do originální krabice od výrobce.

CZ-1

OBSAH

DŮLEŽITÉ BEZPEČNOSTNÍ POKYNY	3
POPIS	5
POKYNY K POUŽÍVÁNÍ	6
ÚDRŽBA A ČIŠTĚNÍ	6
TECHNICKÉ ÚDAJE	6
OBSAH DODÁVKY	6
LIKVIDACE POUŽITÝCH ELEKTRICKÝCH A ELEKTRONICKÝCH ZAŘÍZENÍ	7

DŮLEŽITÉ BEZPEČNOSTNÍ POKYNY

- Tento spotřebič mohou používat děti ve věku 8 let a starší a osoby se sníženými fyzickými, smyslovými nebo mentálními schopnostmi nebo s nedostatkem zkušeností a znalostí, pokud jsou pod dozorem nebo byly poučeny o používání spotřebiče bezpečným způsobem a rozumí případným nebezpečím.
- Děti si se spotřebičem nesmějí hrát. Čištění a údržbu prováděnou uživatelem nesmějí provádět děti bez dozoru.
- Pokud je přívodní kabel poškozen, jeho výměnu svěřte odbornému servisnímu středisku, aby se zabránilo vzniku nebezpečné situace. Spotřebič s poškozeným přívodním kabelem je zakázáno používat.



Výstraha:

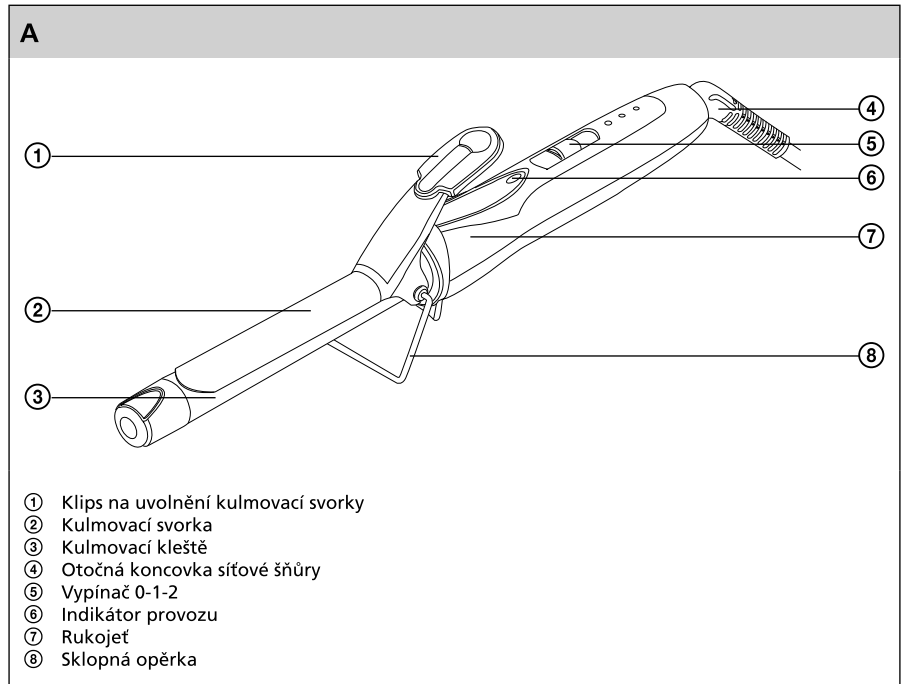
Nepoužívejte tento spotřebič blízko vody.

Nepoužívejte tento spotřebič v blízkosti van, sprch, umyvadel nebo jiných nádob obsahujících vodu.

- Výrobek pečlivě vybalte a dejte pozor, abyste nevyhodili žádnou část obalového materiálu dříve, než najdete všechny součásti výrobku.
- Pokud bude výrobek používán v blízkosti dětí, dbejte zvýšené opatrnosti. Výrobek vždy umísťujte mimo jejich dosah. Děti by měly být pod dozorem, aby se zajistilo, že si s výrobkem nebudou hrát.
- Před připojením přístroje k síťové zásuvce se ujistěte, že napětí uvedené na štítku spotřebiče odpovídá napětí ve vaší zásuvce.
- Nikdy nepoužívejte příslušenství, které není dodáváno s tímto přístrojem, nebo není určeno pro tento přístroj.
- Ujistěte se, že síťový kabel a vidlice se nemohou dostat do kontaktu s vodou nebo vlhkostí.
- Příklad nepostříkujte vodou, ani jinou tekutinou. Příklad, ani jeho části neponořujte do vody, nebo jiné tekutiny.
- Příklad je určen pro použití v domácnostech. Nepoužívejte ho v průmyslovém prostředí, ani venku!

- V blízkosti přístroje nepoužívejte spreje.
- Pokud nebudete přístroj používat, odpojte jej od elektrické sítě. Před čištěním, či přemístěním postupujte stejným způsobem.
- Přístroj neodkládejte na elektrický, ani plynový varič nebo v jeho blízkosti. Přístroj neumísťte v blízkosti otevřeného ohně, přístrojů nebo zařízení, která jsou zdroji tepla.
- Nepoužívejte poškozený přístroj, přístroj s poškozeným síťovým kabelem, nebo s poškozenou vidlicí síťového kabelu.
- V žádném případě neopravujte přístroj sami, na přístroji neprovádějte žádné úpravy - nebezpečí úrazu elektrickým proudem! Veškeré opravy a seřízení tohoto přístroje svěřte odborné firmě/servisu. Zásahem do přístroje během platnosti záruky se vystavujete riziku ztráty záručních plnění.
- Nepokládejte síťový kabel přístroje v blízkosti horkých ploch, nebo přes ostré předměty.
- Na síťový kabel nepokládejte těžké předměty, kabel umístěte tak, aby se po něm nešlapalo, aby se o něj nezakopávalo. Dbejte na to, aby napájecí kabel nevisel přes okraj stolu, nebo aby se nedotýkal horkého povrchu.
- Neodpojujte přístroj od síťové zásuvky tahem za síťový kabel - nebezpečí poškození síťového kabelu / síťové zásuvky. Kabel od zásuvky odpojujte tahem za vidlici síťového kabelu.
- Nepoužívejte přístroj k jiným účelům, než pro které je určen.
- Používáte-li spotřebič v koupelně, odpojte ho po použití od sítě vytažením vidlice, protože blízkost vody představuje nebezpečí, i když je vysoušeč vlasů vypnutý.
- Pro další ochranu se doporučuje instalace proudového chrániče (RCD) se jmenovitým vybavovacím proudem nepřesahujícím 30 mA do obvodu elektrického napájení koupelny. Požádejte o radu elektrikáře.
- Výrobce neodpovídá za škody způsobené nesprávným použitím spotřebiče a jeho příslušenství (poranění, popálení, opaření, požár, znehodnocení potravin atp.).

POPIS



POKYNY K POUŽÍVÁNÍ

- 1) Zkontrolujte, zda napětí ve Vaší zásuvce odpovídá napětí výrobku.
- 2) Zasuňte vidlici síťového kabelu do elektrické zásuvky.
- 3) Hlavní vypínač přepněte do polohy 1 (nižší teplota) nebo polohy 2 (vyšší teplota) a vyčkejte, dokud se kulma nezahřeje na pracovní teplotu.
- 4) Oddělte malý pramen vlasů.
- 5) Stiskněte klips pro uvolnění kulmovací svorky, konec pramene vlasů přiložte ke kumě a povolte klips, aby došlo k sevření pramene vlasů mezi kulmovací svorku a kulmu.
- 6) Kulmou otáčejte tak, aby se pramen vlasů obtočil kolem kleští až ke kořínkům vlasů. Ponechte dostatečnou vzdálenost mezi pokožkou hlavy a kulmou tak, aby nedošlo k jejich vzájemnému kontaktu - hrozí nebezpečí popálení!
- 7) V této pozici přidržte kulmu po dobu cca 15-20 sekund.
- 8) Nyní pramen vlasů opatrně rozmotejte do poloviny jeho délky, otevřete kulmovací svorku a uvolněte pramen vlasů se sevření kulmy.
- 9) Stejným způsobem postupujte i u ostatních pramenů vlasů, které chcete kulmovat.

Pro vypnutí kulmy přepněte hlavní vypínač do polohy 0 a kulmu nechte vychladnout.

Pokud potřebujete kulmu v průběhu kulmování odložit, můžete využít sklopnou opěrku. Tu využijete i po ukončení práce s kulmou, aby bezpečně vychladla.



Tip:

Pro dosažení co nejlepších výsledků umyjte před použitím vysoušeče vlasy šamponem, vytřete je ručníkem pro snížení nadměrné vlhkosti a rozčešte je. Doporučujeme používat kondicionér, případně vlasový balzám, které usnadní rozčesání a následně vysoušení vlasů.

ÚDRŽBA A ČISTĚNÍ

- Před čištěním vždy odpojte tento výrobek od zdroje energie.
- Pro čištění vnějších částí výrobku používejte jemný hadřík navlhčený ve vlažné vodě. Nepoužívejte drsné čisticí prostředky, ředidla, nebo rozpouštědla, jinak by mohlo dojít k poškození povrchu výrobku.

TECHNICKÉ ÚDAJE

Jmenovité napětí.....	220 - 240 V AC (střídavě)
Jmenovitý kmitočet.....	50 Hz
Průměr kulmovacích kleští.....	19 mm
Příkon	13 W
Třída ochrany (vzhledem k ochraně před úrazem elektrickým proudem)	II

OBSAH DODÁVKY

- 1) Kulma
- 2) Návod k obsluze
- 3) Záruční list

Změna textu a technických parametrů vyhrazena.

LIKVIDACE POUŽITÝCH ELEKTRICKÝCH A ELEKTRONICKÝCH ZAŘÍZENÍ



Tento symbol na výrobku, jeho příslušenství nebo obalu označuje, že s tímto výrobkem nesmí být zacházeno jako s domovním odpadem. Výrobek zlikvidujte jeho předáním na sběrné místo pro recyklaci elektrických a elektronických zařízení. V zemích Evropské unie a jiných evropských zemích existují samostatné sběrné systémy pro shromažďování použitých elektrických a elektronických výrobků. Zajištěním jejich správné likvidace pomůžete prevenci vzniku potenciálních rizik pro životní prostředí a lidské zdraví, která by mohla vzniknout nesprávným zacházením s odpady. Recyklace odpadových materiálů napomáhá udržení přírodních zdrojů surovin - z uvedeného důvodu nelikvidujte prosím vaše stará elektrická a elektronická zařízení s domovním odpadem. Pro získání podrobných informací k recyklaci tohoto výrobku kontaktujte prosím pracovníka ochrany životního prostředí místního (městského nebo obvodního) úřadu, pracovníky sběrného dvora nebo zaměstnance prodejny, ve které jste výrobek zakoupili.

POKYNY A INFORMACE O NAKLÁDÁNÍ S POUŽITÝM OBALEM

Použitý obalový materiál odložte na místo určené obcí k ukládání odpadu.



Tento výrobek je v souladu s požadavky směrnic EU o elektromagnetické kompatibilitě a elektrické bezpečnosti.

Návod k použití v originálním jazyce

