

Žnyplės plaukams garbanoti

Vartotojo vadovas

LT



SENCOR®

SHS 7603

Prieš pradėdami naudoti šį gaminį, įdėmiai perskaitykite šį vartotojo vadovą net ir tuomet, jeigu jau esate išmokę naudoti tokio tipo gaminius. Šį gaminį naudokite tik pagal nurodymus, aprašytus šiame vartotojo vadove. Laikykite šį vartotojo vadovą saugioje, lengvai pasiekiamoje vietoje, kad juo galima būtų pasinaudoti ir vėliau.

Rekomenduojame išsaugoti originalią pakavimo dėžę, pakavimo medžiagas, pirkimo čekį ir garantijos kortelę garantijos galiojimo laikotarpiu. Prireikus gabenti, supakuokite šį gaminį, naudodami tik originalias pakavimo medžiagas.

LT-1

TURINYS

SVARBIOS SAUGOS INSTRUKCIJOS	3
APRAŠYMAS	5
NAUDOJIMO INSTRUKCIJA	6
TECHNINĖ PRIEŽIŪRA IR VALYMAS	6
TECHNINIAI DUOMENYS	6
PAKUOTĖS TURINYS	6
ELEKTRONINIŲ IR ELEKTRINIŲ BUITINIŲ PRIETAISŲ IŠMETIMAS	7

SVARBIOS SAUGOS INSTRUKCIJOS

- Šį prietaisą galima naudoti vaikams nuo 8 metų amžiaus ir asmenims, turintiems psichinių, jutiminių arba protinių negalių arba neturintiems patirties naudotis šiuo gaminiu, jeigu jie yra prižiūrimi arba instruktuojami, kaip saugiai naudoti šį gaminį, ir supranta atitinkamus pavojus.
- Vaikai negali žaisti šiuo prietaisu. Vaikams draudžiama valyti ir techniškai prižiūrėti šį gaminį, nebent juos prižiūrėtų už jų saugą atsakingas suaugęs asmuo.
- Jei maitinimo laidas yra pažeistas, jį pakeisti turi įgaliotojo techninės priežiūros centro meistras, kad būtų išvengta pavojingos situacijos. Draudžiama naudoti šį prietaisą, jei jo maitinimo laidas arba kištukas pažeistas.



ĮSPĖJIMAS:

Nenaudokite šio prietaiso šalia vandens.

Šio prietaiso nenaudokite šalia vonių, dušų, kriauklių arba kitų talpų su vandeniu.

- Atsargiai išpakuokite šį gaminį ir jokiais būdais neišmeskite jokios pakuotės dalies tol, kol neįsitikinsite, kad radote visas šio gaminio sudedamąsias dalis.
- Būkite itin atsargūs, jei naudojant gaminį netoliese yra vaiku. Laikykite šį gaminį vaikams nepasiekiamoje vietoje. Vaikus privaloma prižiūrėti, kad jie nežaistų su šiuo gaminiu.
- Prieš įjungdami šį gaminį į elektros lizdą, įsitikinkite, kad ant šio gaminio esančioje etiketėje nurodyta įtampa atitinka jūsų namų sieninio lizdo įtampą.
- Niekada nenaudokite priedų, kurie nėra pateikti su šiuo gaminiu arba nėra skirti šiam gaminiui.
- Įsitikinkite, kad elektros kabelis ir elektros kištukas nesiliečia prie vandens arba drėgnos vietos.
- Nepurškite ant šio gaminio vandens arba kokio nors kito skysčio. Nekiškite šio gaminio ir jokių jo sudedamųjų dalių į vandenį arba kitokius skysčius.
- Šis gaminytis skirtas naudoti namų ūkyje. Nenaudokite pramonės ūkyje arba lauke!
- Nenaudokite purškalo šalia šio gaminio.

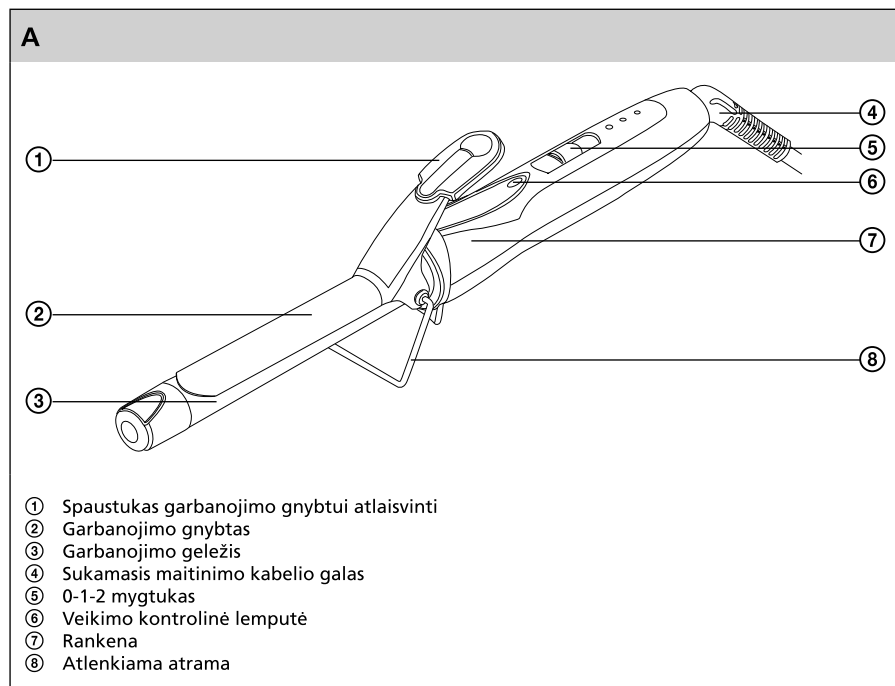
- Jeigu šio gaminio nenaudosite, atjunkite jį nuo elektros tinklo. Tą patį atlikite prieš valydami arba perkeldami šį gaminį į kitą vietą.
- Nedėkite šio gaminio ant arba šalia elektrinės arba dujinės viryklės. Nedėkite šio gaminio prie šilumą skleidžiančių daiktų, pavyzdžiui, židinių ir pan.
- Nenaudokite šio gaminio, jeigu jo elektros kabelis/elektros kištukas yra pažeisti.
- Jokiais būdais nebandykite taisyti arba reguliuoti gaminio patys - kyla elektros smūgio pavojus!
- Visus šio gaminio remonto ir reguliavimo darbus patikėkite specializuotai bendrovei/techninio aptarnavimo centrui. Bandant patiems taisyti arba reguliuoti šį gaminį garantiniu laikotarpiu, garantija gali nebegalioti.
- Nedėkite šio gaminio elektros kabelio šalia įkaitusių paviršių arba virš aštrių daiktų.
- Nedėkite ant maitinimo kabelio jokių sunkių daiktų; nutieskite kabelį kaip, kad ant jo negalima būtų atsistoti arba už jo užkliūti. Įsitikinkite, kad maitinimo kabelis nekabotų ant stalo krašto arba nesiliestų prie įkaitusio paviršiaus.
- Norėdami atjungti gaminį nuo maitinimo tinklo, netraukite už jo elektros kabelio – gali būti sugadintas elektros kabelis/maitinimo tinklo lizdas. Atjunkite kabelį nuo maitinimo lizdo atsargiai traukdami už elektrinio kabelio kištuko.
- Naudokite šį gaminį tik pagal numatytąją paskirtį.
- Jeigu šį gaminį naudosite vonioje, panaudoję jį, ištraukite jo kištuką iš elektros lizdo, nes šalia esantis vanduo kelia pavojų net tuomet, kai žnyplės plaukams garbanoti yra išjungtos.
- Norėdami pagerinti saugą, vonios elektros grandinėje rekomenduojama įrengti likutinės srovės įtaisą (RCD), kurio maksimali elektros saugos klasė yra 30 mA. Pasikonsultuokite su elektriku.
- Gamintojas neprisiima atsakomybės už jokią žalą, kilusią dėl netinkamo šio gaminio ir jo priedų naudojimo (sužeidimus, nudegimus, nusiplikimus, gaisrą, maisto sugedimą ir kt.).

Žnyplės plaukams garbanoti

SHS 7603



APRAŠYMAS



NAUDOJIMO INSTRUKCIJA

- 1) Įsitinkinkite, ar jūsų elektros lizdo įtampa atitinka šiam gaminiui nurodytą įtampą.
- 2) Įkiškite elektros kištuką į maitinimo lizdą.
- 3) Nustatykite pagrindinį jungiklį ties padėtimi 1 (žema temperatūra) arba padėtimi 2 (didelė temperatūra) ir palaukite, kol žnyplės plaukams garbanoti įkaišis iki nustatytos temperatūros.
- 4) Atskirkite mažą plaukų sruogą.
- 5) Paspauskite spaustuką, kad atidarytumėte garbanojimo gnybtus, užsukite plaukų sruogos galą ant garbanojimo geležies ir atleiskite spaustuką, kad plaukų sruoga būtų suspausta tarp garbanojimo gnybto ir geležies.
- 6) Sukite garbanojimo geležį, kad plaukų sruoga būtų užvyniota ant žnyplių iki pat plaukų šaknų. Tarp galvos odos ir garbanojimo žnyplių turi likti pakankamas tarpas, kad neapsidegintumėte!
- 7) Palaikykite garbanojimo žnyplės šioje padėtyje maždaug 15-20 sekundžių.
- 8) Dabar atsargiai atsukite plaukų sruogą maždaug iki pusės jos ilgio, atidarykite garbanojimo spaustuką ir nuimkite plaukų sruogą nuo garbanojimo žnyplių.
- 9) Tokiu pat būdu sugarbanokite ir kitas norimas plaukų sruogas.

Norėdami išjungti žnyplės plaukams garbanoti, nustatykite pagrindinį jungiklį ties išjungimo padėtimi 0 ir palaukite, kol žnyplės plaukams garbanoti atvės.

Jeigu garbanojant plaukus žnyplės reikia padėti, galite naudoti atlenkiamą atramą. Ją taip pat galite naudoti pabaigus garbanoti plaukus, kad žnyplės plaukams garbanoti saugiai atvestų.



Patarimas:

Norėdami pasiekti geriausių rezultatų, prieš naudodami šį džiovintuvą, išplaukite plaukus šampūnu, nusausinkite juos rankšluosčiu, kad jie nebūtų pernelyg šlapi, tuomet išukuokite plaukus šukomis. Rekomenduojame naudoti plaukų kondicionierių arba losjoną, kuris palengvina plaukų šukavimą, o paskui išdžiovinti plaukus.

TECHNINĖ PRIEŽIŪRA IR VALYMAS

- Prieš pradėdami valyti, atjunkite šį gaminį nuo maitinimo šaltinio.
- Norėdami nuvalyti išorines šio gaminio dalis, naudokite minkštą, drungnu vandeniu sudrėkintą šluostę. Nenaudokite stipriai veikiančių valymo priemonių ir tirpiklių, nes jie gali apgadinti šio gaminio paviršių.

TECHNINIAI DUOMENYS

Nominali įtampa.....	220 - 240 V AC (kintamoji srovė)
Nominalus dažnis	50 Hz
Garbanojimo geležies skersmuo	19 mm
Įvesties galia	13 W
Saugos klasė (apsaugos nuo elektros smūgio atžvilgiu).....	II

PAKUOTĖS TURINYS

- 1) Žnyplės plaukams garbanoti
- 2) Vartotojo vadovas
- 3) Garantijos kortelė

Pasiekama teisė keisti tekstą ir techninius parametrus.

ELEKTRONINIŲ IR ELEKTRINIŲ BUITINIŲ PRIETAISŲ IŠMETIMAS



Šis ant gaminio, jo priedų arba pakuotės esantis ženklas reiškia, kad šio gaminio negalima išmesti kartu su buitinėmis atliekomis. Prašome atiduoti šį įrenginį į vietos buitinių prietaisų surinkimo punktą, kad elektrinių ir elektroninių įrenginių atliekos būtų perdirbtos ir pakartotinai panaudotos. Europos Sąjungos ir kitose Europos šalyse, kuriose yra atskiros naudotų elektros ir elektronikos įrenginių surinkimo sistemos. Tinkamai išmesdami iš gaminį, padėsite saugoti gamtą ir žmonių sveikatą nuo potencialių pavojų, kurių gali kilti netinkamai tvarkant tokių gaminų atliekas. Pakartotinis medžiagų panaudojimas padės tausoti gamtos išteklius. Todėl prašome neišmesti elektrinių ir elektroninių įrenginių su kitomis buitinėmis atliekomis. Išsamesnės informacijos apie seno buitinio prietaiso išmetimą teiraukitės savo miesto savivaldybės administracijoje, buitinių atliekų tvarkymo įmonėje arba parduotuvėje, kurioje įsigijote šį gaminį.

NURODYMAI IR INFORMACIJA APIE NAUDOTŲ PAKAVIMO MEDŽIAGŲ IŠMETIMO

Išmeskite naudotas pakavimo medžiagas savivaldybės nustatytose atliekų surinkimo vietose.



Šis gaminys atitinka visus pagrindinius atitinkamų ES reglamentų reikalavimus.

Originalios naudojimo instrukcijos vertimas

