

# Stojanový ventilátor

Návod na obsluhu

SK



**SENCOR®**

SFN 6040BL

Pred použitím spotrebiča sa, prosím, oboznámte s návodom na jeho obsluhu, a to aj v prípade, že ste už oboznámení s používaním výrobkov podobného typu. Spotrebič používajte iba tak, ako je popísané v tomto návode. Návod uschovajte pre budúce použitie.

Minimálne počas záruky odporúčame uschovať originálny prepravný kartón, baliaci materiál, pokladničný doklad a záručný list. V prípade prepravy zabalte spotrebič opäť do originálnej škatule od výrobcu.

SK-1

## OBSAH

DŮLEŽITÉ BEZPEČNOSTNÉ POKYNY .....	3
POPIS VENTILÁTORA .....	4
POPIS DIAĽKOVÉHO OVLÁDANIA.....	5
POPIS DISPLEJA A OVLÁDACÍCH TLAČIDIEL .....	6
ZOSTAVENIE VENTILÁTORA.....	7
PRED PRVÝM POUŽITÍM.....	8
OVLÁDANIE VENTILÁTORA .....	9
POUŽITIE OSVIEŽOVAČA VZDUCHU (VOLITELNÉ) .....	11
ÚDRŽBA A ČISTENIE .....	11
TECHNICKÉ ÚDAJE .....	11
POKYNY A INFORMÁCIE O ZAOBCHÁDZANÍ S POUŽITÝM OBALOM.....	12
LIKVIDÁCIA POUŽITÝCH BATÉRIÍ.....	12
LIKVIDÁCIA POUŽITÝCH ELEKTRICKÝCH A ELEKTRONICKÝCH ZARIADENÍ .....	12

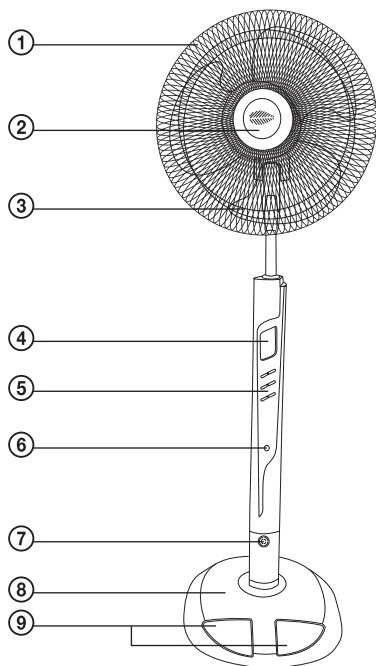
## DŮLEŽITÉ BEZPEČNOSTNÉ POKYNY

### ČÍTAJTE POZORNE A USCHOVAJTE ICH PRE BUDÚCE POUŽITIE.

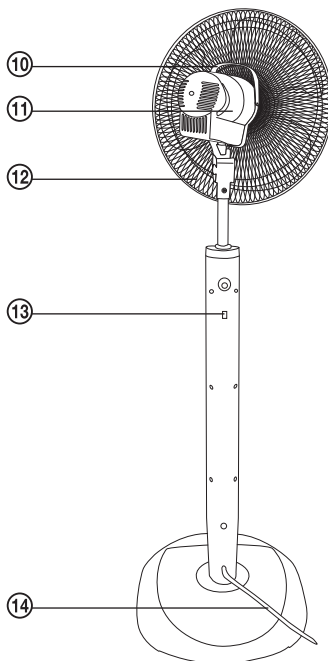
- Tento spotrebič nie je určený pre osoby (vrátane detí) so zníženou fyzickou, zmyslovou alebo mentálnou schopnosťou alebo osoby s obmedzenými skúsenosťami a znalosťami, ak nie sú pod odborným dohľadom alebo ak im neboli podané inštrukcie zahrňujúce použitie tohto spotrebiča osobou zodpovednou za ich bezpečnosť.
- Deti by mali byť pod dozorom, aby sa zaistilo, že sa so spotrebičom a jeho diaľkovým ovládaním nebudú hrať.
- Pred pripojením spotrebiča k sieťovej zásuvke sa uistite, že sa technické údaje uvedené na štítku spotrebiča zhodujú s elektrickým napätím zásuvky.
- Spotrebič pripájajte iba k riadne uzemnenej zásuvke.
- Aby ste sa vyvarovali prehriatiu spotrebiča, nezakrývajte ho žiadnymi predmetmi.
- Spotrebič je určený na použitie v domácnostiach, kanceláriách a podobných priestoroch.
- Nepoužívajte spotrebič v miestnostiach s vysokou prašnosťou alebo vlhkosťou, ako napr. v práčovniach alebo kúpeľniach, v priestoroch, kde sa skladujú chemické látky, v priemyselnom prostredí alebo vonku!
- Spotrebič neumiestňujte do blízkosti otvoreného ohňa alebo prístrojov, ktoré sú zdrojom tepla.
- Spotrebič neumiestňujte na nestabilné povrchy, ako napr. na koberec s hustými dlhými vláknami. Spotrebič vždy umiestnite na rovný, suchý povrch.
- Aby ste zabránili prípadnému úrazu elektrickým prúdom, neponárajte žiadnu časť tohto spotrebiča do vody alebo inej tekutiny.
- Nestrkajte žiadne predmety cez ochrannú mriežku. Mohlo by dôjsť k vzniku elektrického skratu, požiaru alebo poškodeniu spotrebiča.
- Spotrebič vždy vypnite a odpojte od sieťovej zásuvky, pokiaľ ho nebudete používať a pred montážou, demontážou alebo čistením.
- Neodpájajte spotrebič od sieťovej zásuvky ťahaním za sieťový kábel. Mohlo by dôjsť k poškodeniu sieťového kábla alebo sieťovej zásuvky. Kábel od zásuvky odpájajte ťahom za vidlicu sieťového kábla.
- Dbajte na to, aby napájací kábel nevisel cez okraj stola alebo aby sa nedotýkal horúceho povrchu.
- Spotrebič s poškodeným sieťovým káblom alebo vidlicou sieťového kábla je zakázané používať. Ak je sieťový kábel poškodený, výmenu zverte odbornému servisu.
- Nepoužívajte spotrebič, ak nefunguje správne, ak bol poškodený alebo ponorený do vody. Aby ste sa vyvarovali nebezpečenstvu úrazu elektrickým prúdom, neopravujte spotrebič sami ani ho nijak neupravujte. Všetky opravy a nastavenia tohto spotrebiča zverte autorizovanému servisnému stredisku. Zásahom do spotrebiča počas platnosti záruky sa vystavujete riziku straty záručných plnení.
- Nevystavujte sa dlhý čas prúdeniu chladného vzduchu. Mohlo by to mať nepriaznivý vplyv na vaše zdravie.

## POPIS VENTILÁTORA

A



- ① Predná ochranná mriežka
- ② Kryt priestoru na uloženie tuhého osviežovača vzduchu
- ③ Lopatky ventilátora
- ④ Displej
- ⑤ Ovládacie tlačidlá
- ⑥ Prijímač signálu diaľkového ovládania
- ⑦ Ionizátor



- ⑧ Základňa
- ⑨ Pedálové ovládacie tlačidlá
- ⑩ Rukoväť na prenášanie ventilátora
- ⑪ Motorová jednotka
- ⑫ Zadná ochranná mriežka
- ⑬ Háčik na zavesenie diaľkového ovládania
- ⑭ Sieťový kábel

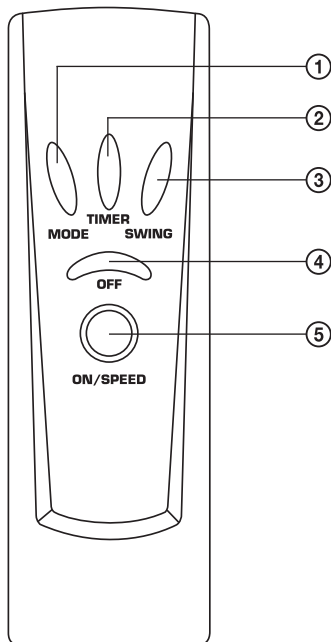
# Stojanový ventilátor

SFN 6040BL

SK

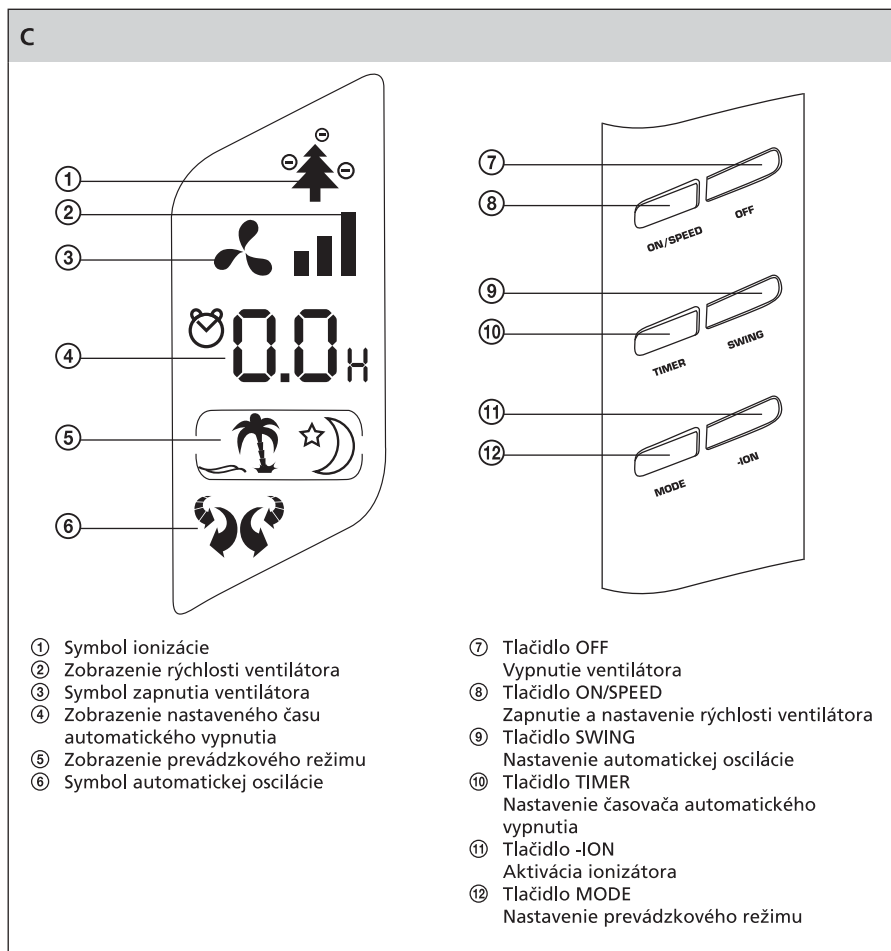
## POPIS DIALKOVÉHO OVLÁDANIA

B



- |   |  |
|---|--|
| ① Tlačidlo MODE<br>Nastavenie prevádzkového režimu                | ④ Tlačidlo OFF<br>Vypnutie ventilátora                             |
| ② Tlačidlo TIMER<br>Nastavenie časovača automatického<br>vypnutia | ⑤ Tlačidlo ON/SPEED<br>Zapnutie a nastavenie rýchlosti ventilátora |
| ③ Tlačidlo SWING<br>Nastavenie automatickej oscilácie             |  |

## POPIS DISPLEJA A OVLÁDACÍCH TLAČIDIEL

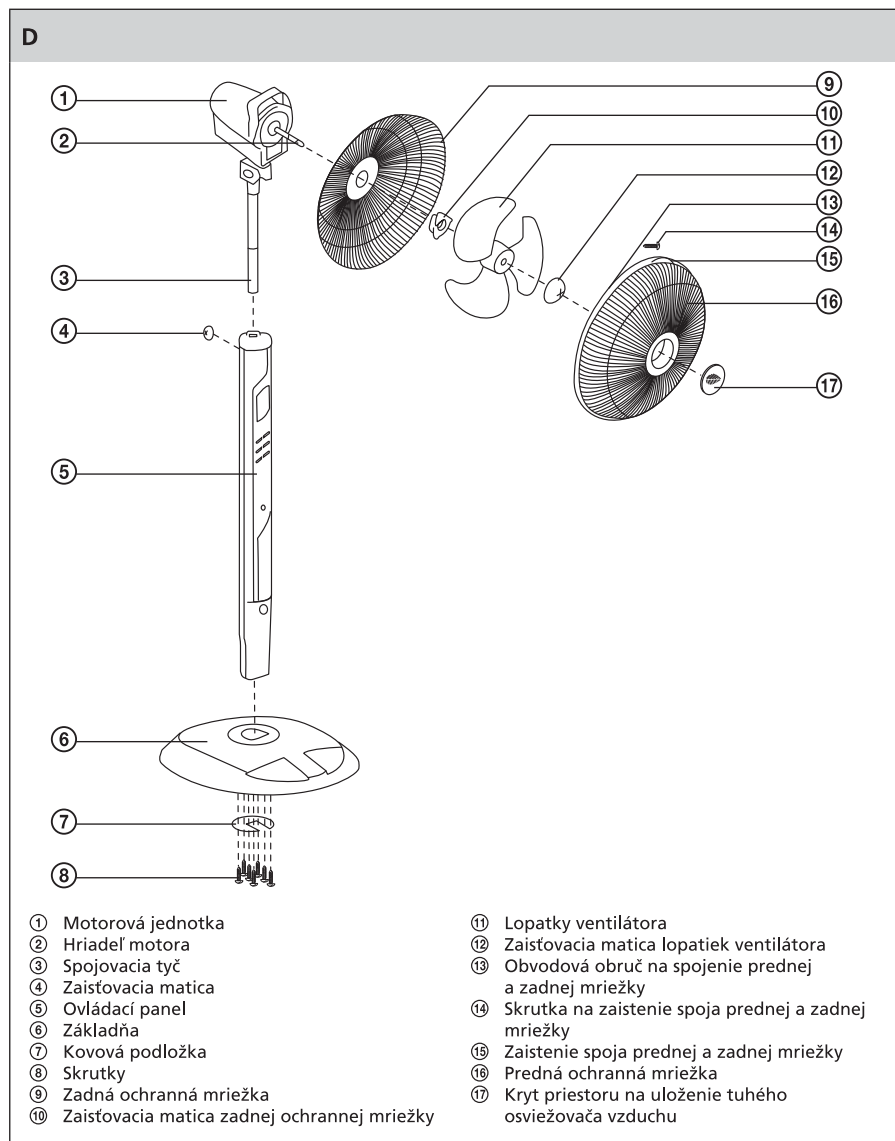


# Stojanový ventilátor

SFN 6040BL

SK

## ZOSTAVENIE VENTILÁTORA



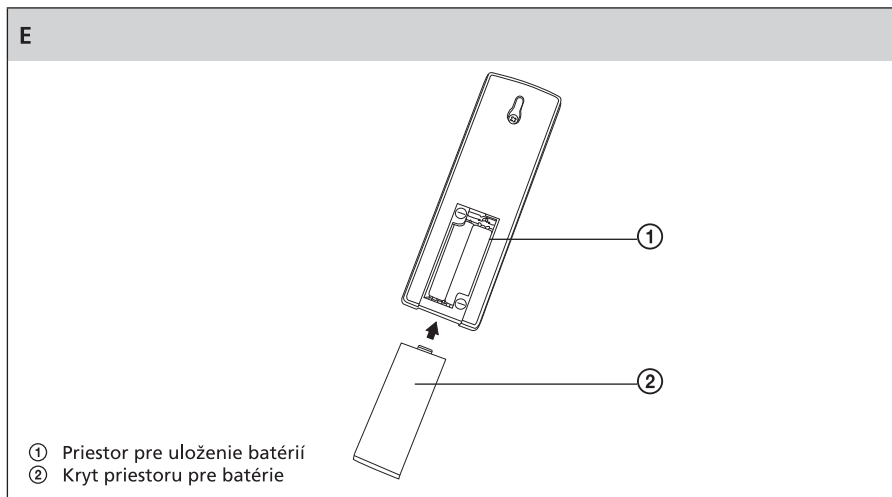
SK-7

- Ovládací panel ⑤ ventilátora vložte do otvoru v základni ⑥. Na spodnú stranu základne umiestnite kovovú podložku ⑦. Štyrmi skrutkami ⑧ pripevnite ovládací panel k základni ventilátora a ďalšími tromi skrutkami zaistíte kovovú podložku. Skrutky musia byť riadne dotiahnuté, aby nedošlo k pádu ventilátora pri jeho prevádzke.
- Základňu s ovládacím panelom postavte na rovný, stabilný povrch. Na ovládací panel ⑤ nasadte spojovaciu tyč ③ a upevnite ju zaistovacou maticou ④.
- Zadnú ochrannú mriežku ⑨ priložte k čelnej strane motorovej jednotky ① tak, aby všetky tri lícovačie výstupky na čelnej strane motora zapadli do guľatých otvorov v stredovej časti zadnej mriežky. Zaistovacou maticou ⑩ pripevnite zadnú ochrannú mriežku k motorovej jednotke.
- Na hriadeľ motora ② nasadte lopatky ventilátora ⑪ a posuňte ju smerom k motorovej jednotke, až hriadeľ zapadne do stredovej časti lopatiek. Zaistovacou maticou ⑫ upevnite lopatky ventilátora k hriadeľu. Teraz overte, či sa lopatky ventilátora voľne otáčajú. Ak dochádza k zadrhávaniu lopatiek ventilátora, rozoberte zostavenú časť a opakujte postup znovu.
- Pomocou obvodovej obrúče ⑬ pripevnite prednú ochrannú mriežku ⑭ k zadnej ochrannej mriežke ⑨. Obidve mriežky musia byť pevne spojené po celom obvode. Zaklapnite zaistenie spoja ⑮ a pripevnite ho skrutkou ⑯.
- Pred uvedením ventilátora do prevádzky sa uistite, že je správne zostavený a že ochranné mriežky sú pevne spojené.

## PRED PRVÝM POUŽITÍM

- Spotrebič a jeho príslušenstvo vyberte z obalového materiálu.
- Ventilátor zostavte podľa inštrukcií uvedených v kapitole Zostavenie ventilátora.
- Vezmite diaľkové ovládanie a otvorte kryt priestoru na uloženie batérií. Vložte dve 1,5 V alkalické batérie typu AAA podľa polarít vyznačenej v priestore pre batérie.  
Pozn.: Neinštalujte batérie do diaľkového ovládania, pokiaľ ho nebudete dlhší čas používať.

### Diaľkové ovládanie




- Ventilátor pripojte k zásuvke el. napätia.




## OVLÁDANIE VENTILÁTORA


### 1. ZAPNUTIE A NASTAVENIE RÝCHLOSTI VENTILÁTORA

- 1.1 Na zapnutie ventilátora stlačte tlačidlo ON/SPEED. Na displeji sa rozsvieti symbol  a bude svietiť, dokiaľ bude ventilátor v prevádzke.
- 1.2 Pri prvom spustení bude ventilátor v chode pri nízkej rýchlosti. Na displeji sa bude zobrazovať symbol ■.
- 1.3 Ak je ventilátor v prevádzke, tlačidlom ON/SPEED regulujete rýchlosť ventilátora v troch úrovniach: nízka, stredná a vysoká. Rýchlosť ventilátora je na displeji graficky znázornená takto:
  - (nízka rýchlosť), ■■ (stredná rýchlosť), ■■■ (vysoká rýchlosť).
- 1.4 Na pohodlnejšie ovládanie nohou slúži pedálové tlačidlo ON/SPEED.


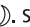
### 2. VÝBER PREVÁDZKOVÉHO REŽIMU

- 2.1 Tlačidlo MODE slúži na výber prevádzkového režimu z ponuky: prirodzené prúdenie vzduchu → spánok → kombinácia režimov prirodzeného prúdenia vzduchu a spánku.
- 2.2 Ak nastavíte režim prirodzeného prúdenia vzduchu, na displeji sa zobrazí symbol . S ohľadom na východiskové nastavenie rýchlosti ventilátora je tento prevádzkový režim naprogramovaný v troch úrovniach takto:

Východisková rýchlosť	Program
Vysoká ■■■	Strieda sa vysoká, stredná, nízka rýchlosť a zastavenie ventilátora.
Stredná ■■	Strieda sa stredná, nízka rýchlosť a zastavenie ventilátora.
Nízka ■	Strieda sa nízka, stredná rýchlosť a zastavenie ventilátora.





- 2.3 Ak nastavíte režim spánku, na displeji sa zobrazí symbol . S ohľadom na východiskové nastavenie rýchlosti ventilátora je tento prevádzkový režim naprogramovaný v troch úrovniach takto:

Východisková rýchlosť	Program
Vysoká ■■■	Ventilátor je v prevádzke na vysokú rýchlosť. Po 30 minútach prevádzky sa rýchlosť ventilátora zníži na strednú rýchlosť. Po ďalších 30 minútach sa otáčky ventilátora znížia na nízku rýchlosť.
Stredná ■■	Ventilátor je v prevádzke na strednú rýchlosť. Po 30 minútach prevádzky sa rýchlosť ventilátora zníži na nízku rýchlosť.
Nízka ■	Ventilátor je v prevádzke na nízku rýchlosť.

- 2.4 Ak nastavíte kombinovaný režim prirodzeného prúdenia vzduchu a spánku, na displeji sa zobrazia symboly  . S ohľadom na východiskové nastavenie rýchlosti ventilátora je tento prevádzkový režim naprogramovaný v troch úrovniach takto:

Východisková rýchlosť	Program
Vysoká ■■■	Strieda sa vysoká, stredná, nízka rýchlosť a zastavenie ventilátora. Po 30 minútach prevádzky sa strieda stredná, nízka rýchlosť a zastavenie ventilátora. Po ďalších 30 minútach sa predĺžia časové intervaly nízkej rýchlosti a strieda sa nízka, stredná rýchlosť a zastavenie ventilátora.
Stredná ■■	Strieda sa stredná, nízka rýchlosť a zastavenie ventilátora. Po 30 minútach prevádzky sa predĺžia časové intervaly nízkej rýchlosti a strieda sa nízka, stredná rýchlosť a zastavenie ventilátora.
Nízka ■	Strieda sa nízka, stredná rýchlosť a zastavenie ventilátora.




### 3. NASTAVENIE AUTOMATICKEJ OSCILÁCIE

- 3.1 Na aktiváciu automatickej oscilácie stlačte tlačidlo SWING. Hlava ventilátora bude oscilovať horizontálne a na displeji sa zobrazí symbol .
- 3.2 Druhým stlačením tlačidla SWING prepnete ventilátor do režimu oscilácie vo vertikálnom smere. Na displeji sa zobrazí symbol .
- 3.3 Tretím stlačením tlačidla SWING sa prepoja funkcie horizontálnej a vertikálnej oscilácie. Na displeji sa zobrazí symbol .
- 3.4 Ďalším stlačením tlačidla SWING vypnete funkciu automatickej oscilácie a na displeji sa zobrazí symbol .

### 4. NASTAVENIE ČASOVAČA VYPNUTIA

Tlačidlo TIMER je určené na nastavenie časovača automatického vypnutia v rozmedzí 0,5–7,5 hodiny. Každým stlačením tlačidla TIMER predĺžite čas automatického vypnutia o 0,5 hodiny. Nastavený čas sa zobrazí na displeji. Každých 30 minút sa na displeji aktualizuje čas zostávajúci do automatického vypnutia. Po dosiahnutí nastaveného času sa ventilátor vypne.

### 5. FUNKCIA IONIZÁCIE

- 5.1 Stlačením tlačidla -ION aktivujete vstavaný ionizátor a na displeji sa zobrazí symbol . Symboly záporných iónov  sa budú postupne rozsvetovať a zhasínať.
- 5.2 Ďalším stlačením tlačidla -ION vypnete funkciu ionizácie a na displeji bude svietiť symbol .

#### IONIZÁCIA A JEJ POZITÍVNE ÚČINKY

Medzi faktory, ktoré významne ovplyvňujú kvalitu ovzdušia, patria ióny. Zatiaľ čo v prírode, ako napr. v lese, na horách, pri mori, dýchame čistý vzduch s koncentráciou až 10 000 záporných iónov na cm<sup>3</sup>, v znečistenom mestskom ovzduší a v uzatvorených, nedostatočne vetraných miestnostiach sa koncentrácia záporných iónov blíži nule a prevažujú v ňom kladné ióny. Na úbytku záporných iónov sa v neposlednom rade podieľa používanie televíznych obrazoviek, monitorov, kopírovacích strojov, tlačiarň apod. Nadbytok kladných iónov vo vzduchu, ktorý dýchate, spôsobuje bolesti hlavy, zvýšený krvný tlak, nervozitu, únavu atď.

Preto odporúčame používať ionizátor, ktorý počas krátkej chvíle vytvorí veľké množstvo zdraviu prospešných, záporných iónov. Takto ionizovaný vzduch podporuje činnosť mozgu, znižuje vysoký krvný tlak, zlepšuje pamäť a sústredenosť.

### 6. VYPNUTIE

- 6.1 Tlačidlo OFF slúži na vypnutie ventilátora.
- 6.2 Na pohodlnejšie ovládanie nohou je určené pedálové tlačidlo OFF.

### 7. POUŽITIE DIALKOVÉHO OVLÁDANIA

Funkcie tlačidiel diaľkového ovládania sú zhodné s funkciami tlačidiel na ovládacom paneli ventilátora. Pozn.: Na rozdiel od ovládacieho panela ventilátora nie je diaľkové ovládanie vybavené tlačidlom -ION.

Ak chcete použiť diaľkové ovládanie, nasmerujte ho zhruba do úrovne prijímača signálu, ktorý je umiestnený pod ovládacími tlačidlami ventilátora. Maximálny dosah signálu diaľkového ovládania je 6 m. Pozn.: Ak sú medzi diaľkovým ovládaním a prijímačom signálu umiestnené prekážky, nemusí dôjsť k prenosu signálu.

### 8. BEZPEČNOSTNÁ FUNKCIA VYPNUTIA

Ak je ventilátor v prevádzke a dotknete sa ochrannej mriežky, dôjde k automatickému zastaveniu lopatiek ventilátora a symboly rozsvietené na displeji začnú blikať. Jedná sa o bezpečnostnú funkciu. Ak dáte z mriežky ruku dole, činnosť ventilátora sa obnoví v priebehu 5–10 sekúnd.

# Stojanový ventilátor

SFN 6040BL

SK

## 9. MANUÁLNE NASTAVENIE SMERU PRÚDENIA VZDUCHU

Směr prúdenia vzduchu môžete zmeniť pootočením motorovej jednotky. Motorovou jednotkou je možné pohybovať iba v obmedzenom uhle. Nenatáčajte motorovú jednotku násilím.

## POUŽITIE OSVIEŽOVAČA VZDUCHU (VOLITEĽNÉ)

Na osvieženie vzduchu v miestnosti je možné použiť tuhý osviežovač vzduchu bežne dostupný v obchodoch. Odoberte kryt ②, pozrite obr. A. Vložte osviežovač vzduchu a kryt zavrite.

## ÚDRŽBA A ČISTENIE

- Pred čistením ventilátor vypnite a sieťový kábel odpojte od zásuvky el. napätia.
- Povrch ventilátora utrite čistou, suchou utierkou. Na čistenie nepoužívajte čistiace prostriedky spôsobujúce oter ako benzín a iné riedidlá.
- Ak nebudete ventilátor dlhší čas používať, uschovajte ho na čistom, suchom mieste alebo ho rozmontujte a uložte späť do škatule.

## TECHNICKÉ ÚDAJE

Menovité napätie.....	220–240 V
Menovitý kmitočet.....	50 Hz
Menovitý príkon.....	60 W
Hlučnosť.....	50 dB(A)

Deklarovaná hodnota emisie hluku tohto spotrebiča je 50 dB(A), čo predstavuje hladinu A akustického výkonu vzhľadom na referenčný akustický výkon 1 pW.

Zmeny textu a technických špecifikácií vyhradené.

**POKYNY A INFORMÁCIE O ZAOBCHÁDZANÍ S POUŽITÝM OBALOM**

Použitý obalový materiál odložte na miesto určené obcou na ukladanie odpadu.

**LIKVIDÁCIA POUŽITÝCH BATÉRIÍ**

Batérie obsahujú látky škodlivé pre životné prostredie, a preto nepatria do bežného domového odpadu. Batérie odovzdajte na príslušnom zbernom mieste, ktoré zaistí ich ekologickú likvidáciu. Kontakt na najbližšie zberné miesto si vyžiadajte na obecnom úrade alebo u svojho predajcu.

**LIKVIDÁCIA POUŽITÝCH ELEKTRICKÝCH A ELEKTRONICKÝCH ZARIADENÍ**

Tento symbol na produktoch alebo v sprievodných dokumentoch znamená, že použité elektrické a elektronické výrobky nesmú byť pridané do bežného komunálneho odpadu. Pre správnu likvidáciu, obnovu a recykláciu odovzdajte tieto výrobky na určené zberné miesta. Alternatívne v niektorých krajinách Európskej únie alebo v iných európskych krajinách môžete vrátiť svoje výrobky miestnemu predajcovi pri kúpe ekvivalentného nového produktu. Správnu likvidáciu tohto produktu pomôžete zachovať cenné prírodné zdroje a napomáhate prevencii potenciálnych negatívnych dopadov na životné prostredie a ľudské zdravie, čo by mohli byť dôsledky nesprávnej likvidácie odpadov. Ďalšie podrobnosti si vyžiadajte od miestneho úradu alebo najbližšieho zberného miesta. Pri nesprávnej likvidácii tohto druhu odpadu môžu byť v súlade s národnými predpismi udelené pokuty.

**Pre podnikové subjekty v krajinách Európskej únie**

Ak chcete likvidovať elektrické a elektronické zariadenia, vyžiadajte si potrebné informácie od svojho predajcu alebo dodávateľa.

**Likvidácia v ostatných krajinách mimo Európskej únie**

Tento symbol je platný v Európskej únii. Ak chcete tento výrobok zlikvidovať, vyžiadajte si potrebné informácie o správnom spôsobe likvidácie od miestnych úradov alebo od svojho predajcu.



Tento výrobok spĺňa všetky základné požiadavky smerníc EÚ, ktoré sa naň vzťahujú.