

# Sušilo za kosu

Korisnički priručnik

HR



**SENCOR®**

SHD 6600 / SHD 6600W

Prije korištenja uređaja, molimo pročitajte temeljito korisnički priručnik, čak i ako ste već upoznati s uređajem tijekom prijašnjeg korištenja sličnih uređaja. Ovaj uređaj koristite samo na način opisan u ovom korisničkom priručniku. Korisnički priručnik čuvajte na sigurnom mjestu, gdje se može lako dohvatiti za buduće korištenje.

Preporučujemo da spremite originalnu kartonsku kutiju, pakirni materijal, račun i jamstvo najmanje dok traje razdoblje jamstva. U slučaju prevažanja, uređaj stavite u originalnu kutiju proizvođača.

HR-1

**SADRŽAJ**

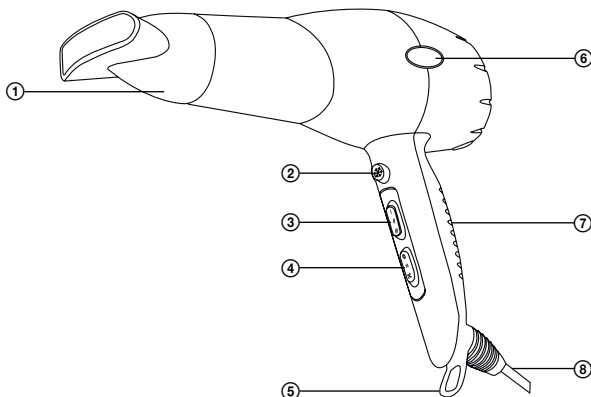
VAŽNE SIGURNOSNE NAPOMENE .....	3
OPIS UREĐAJA .....	4
UPUTE ZA KORIŠTENJE .....	4
ČIŠĆENJE I ODRŽAVANJE .....	5
TEHNIČKE SPECIFIKACIJE.....	6
PAKOVANJE SADRŽI .....	6
ODLAGANJE RABLJENE ELEKTRIČNE I ELEKTRONIČKE OPREME .....	6
UPUTE I INFORMACIJE O ODLAGANJU RABLJENOG PAKIRNOG MATERIJALA.....	6

## VAŽNE SIGURNOSNE NAPOMENE

- Pazljivo otpakirajte proizvod i nemojte baciti ni jedan dio pakirnog materijala prije nego što pronađete sve dijelove proizvoda.
- Ovaj proizvod ne smiju koristiti osobe (kao ni djeca) s fizičkim ili mentalnim ograničenjima ni neiskusne osobe, osim ako su propisno obučene ili školovane za sigurno rukovanje uređajem, ili ako imaju odgovarajući nadzor kvalificirane osobe koja je odgovorna za njihovu sigurnost.
- Budite posebno oprezni ako proizvod koristite u blizini djece. Proizvod uvijek koristite izvan dohvata djece. Djecu je potrebno nadzirati kako biste bili sigurni da se ne igraju ovim uređajem.
- Prije uključjenja uređaja se uvjerite da napon na naljepnici na uređaju odgovara naponu u zidnoj utičnici.
- Sušilo nikad nemojte koristiti neposredno pored kade za kupanje, tuša ili bazena za plivanje.
- Nikad nemojte koristiti dodatke koji nisu dostavljeni s uređajem ili nisu namijenjeni za ovaj uređaj.
- Uvjerite se da električni kabel i utikač ne mogu doći u kontakt s vodom ni vlagom.
- Uređaj nemojte špricati vodom ni drugom tekućinom. Uređaj ni njegove komponente nemojte uranjati u vodu ni u druge tekućine.
- Ovaj uređaj je namijenjen za uporabu u kućanstvu. Uređaj nemojte koristiti u industrijskim okruženjima ni na otvorenom!
- U blizini uređaja nemojte koristiti sprejeve.
- Ako uređaj nećete koristiti, otpojite ga iz električne mreže. Prije čišćenja ili premještanja postupite na isti način.
- Uređaj nemojte stavljati na ni pored električne ili plinske peći. Uređaj nemojte stavljati pored uređaja koji proizvode toplinu, kao što je kamin itd.
- Uređaj nemojte koristiti ako mu je oštećen električni kabel/utikač električnog kabela.
- Uređaj ni u kojem slučaju nemojte pokušavati sami popraviti, nemojte raditi nikakve izmjene na njemu - opasnost od električnog udara! Sve popravke i podešavanja povjerite specijaliziranom poduzeću/servisu. Neovlaštene izmjene na ovom proizvodu tijekom jamstvenog perioda mogu poništiti jamstvo. U slučaju da je električni kabel oštećen, neka ga zamijeni stručni serviser. Uređaj nemojte koristiti ako mu je oštećen napojni kabel/utikač.
- Strujni kabel uređaja nemojte postavljati pokraj vrućih površina ni na oštre predmete.
- Na kabel nemojte stavljati teške predmete. Postavite ga tako da se po njemu ne gazi i da se o njega ne zapinje. Pazite da kabel napajanja ne visi preko ruba stola i da ne dodiruje vruće površine.
- Uređaj nemojte iskapčati iz napajanja povlačenjem za električni kabel - time se može oštetiti električni kabel/priključno mjesto. Otpojite kabel od priključne točke laganim povlačenjem utikača električnog kabela.
- Uređaj nemojte koristiti za svrhe za koje nije namijenjen.
- Osigurajte da prilikom uključivanja uređaja nije prekrivena rešetka na ulazu/izlazu za zrak.
- Osigurajte da ni u jednom otvoru sušila ne ostane kose ili niti.
- U slučaju da uređaj koristite u kupaonici, otpojite ga iz utičnice nakon korištenja, uklanjanjem utikača iz utičnice, jer prisutnost vode predstavlja opasnost, čak i dok je sušilo isključeno.
- Kako biste osigurali dodatnu sigurnost, preporučuje se instaliranje uređaja za rezidualnu struju (RCD) u strujni krug kupaonice, s maksimalnom strujom od 30 mA. Upitajte električara za savjet.
- Proizvođač nije odgovoran za oštećenja nastala nepravilnim korištenjem uređaja ili pribora. Takva oštećenja uključuju kvarenje hrane, ozljede, zapaljenja, ključanje, vatru itd.

## OPIS UREĐAJA

A

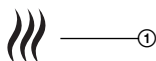


- ① Uklonjivi koncentrador zraka
- ② Gumb za hladan zrak
- ③ Prekidač temperature
- ④ Prekidač brzine

- ⑤ Petlja za vješanje
- ⑥ Zaštitna guma bočne zaštite
- ⑦ Ručka s gumenim hvatom
- ⑧ Napojni kabel

## OPIS FUNKCIJA GUMBIJU

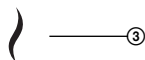
B



①



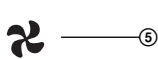
②



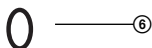
③



④



⑤



⑥

- ① Maksimalna temperatura
- ② Srednja temperatura
- ③ Najniža temperatura

- ④ 2. razina brzine
- ⑤ 1. razina brzine
- ⑥ Isključeno

## UPUTE ZA KORIŠTENJE

- 1) Umetnite utikač u zidnu utičnicu.
- 2) Na ručki sušila najprije odaberite temperaturu (niska, srednja, maksimalna).
- 3) Zatim u statusu "off" prebacite u prvu ili drugu razinu brzine.
- 4) Kako biste sušilo potpuno isključili, prebacite prekidač temperature u položaj "off".



### Savjet:

Kako biste postigli bolje rezultate, kosu operite šamponom prije korištenja sušila, zatim kosu prosušite ručnikom kako biste smanjili prekomjernu mokrinu, a zatim počesljajte kosu. Preporučujemo da koristite regeneratore ili losion za kosu, čime se olakšava češljanje, a zatim osušite kosu.

### Gumb za hladan zrak

Gumb za hladni zrak može se koristiti u kombinaciji s bilo kojom razinom snage, a idealno je za učvršćivanje frizure nakon sušenja toplim zrakom.



Potrebno je neko vrijeme držati gumb za hladni zrak; nakon puštanja, ponovno će strujati vrući zrak.

### Koncentrator zraka

Ako trebate oblikovati kosu tijekom sušenja (npr. koncentrirati strujanje zraka na dano područje), priključite koncentrator na vanjski otvor sušila.

### Petlja za vješanje

Ako tijekom sušenja sušilo morate odložiti, možete ga objesiti pomoću petlje za vješanje.

## ODRŽAVANJE I ČIŠĆENJE



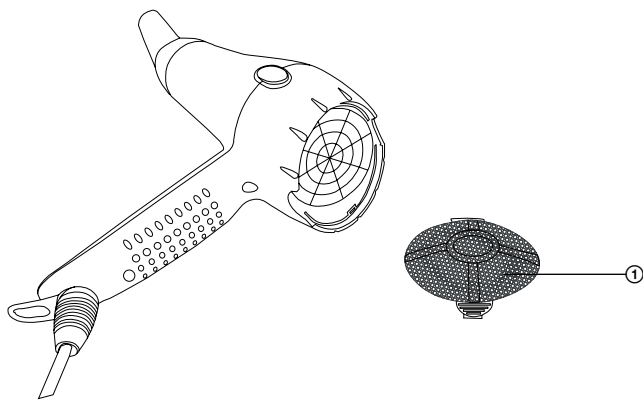
Prije čišćenja otpojite proizvod iz izvora napajanja.

Za čišćenje vanjskih dijelova proizvoda koristite mekanu tkaninu umočenu u mlaku vodu. Nemojte koristiti agresivne proizvode za čišćenje ni otapala, jer oni mogu oštetiti površinu proizvoda.

Preporučujemo da očistite unutrašnje dijelove sušila, na kojima se često usiše kosa.

- 1) Okrenite ulaznu rešetku kako biste je skinuli (pogledajte sl. C).
- 2) Očistite cijelo područje unutrašnjosti.
- 3) Ponovno priključite rešetku.

C



① Ulazna rešetka

# Sušilo za kosu

SHD 6600 / SHD 6600W

HR

## TEHNIČKE SPECIFIKACIJE

Napon ..... 230 V AC  
Nominalna frekvencija: ..... 50 Hz  
Ulazna snaga..... 2000 W  
Sigurnosni razred (obzirom na zaštitu od električnog udara) ..... II

## PAKOVANJE SADRŽI

- 1) Sušilo za kosu
- 2) Koncentrator zraka
- 3) Korisnički priručnik
- 4) Jamstvena kartica

Proizvođač zadržava pravo izmjene teksta i tehničkih parametara.

**UPUTE I INFORMACIJE O ODLAGANJU KORIŠTENOG PAKIRNOG MATERIJALA**

Pakirni materijal odložite na javnim odlagalištima.

**ODLAGANJE KORIŠTENIH ELEKTRIČNIH I ELEKTRONIČKIH UREĐAJA**

Značenje simbola na proizvodu, njegovim dodacima ili pakovanju pokazuje da se ovaj proizvod ne smije odlagati u kućanskom otpadu. Molimo da ovaj proizvod odložite na prikladnom reciklažnom odlagalištu za električni i elektronički otpad. U nekoliko zemalja Europske unije ili drugim europskim zemljama moguće je proizvod vratiti lokalnom trgovcu prilikom kupnje jednakog proizvoda. Pravilnim odlaganjem ovog proizvoda pomoći ćete očuvati prirodne resurse i spriječiti potencijalni negativni utjecaj na okoliš i ljudsko zdravlje, do kojega može doći zbog nepropisnog zbrinjavanja otpada. Za dodatne detalje se obratite lokalnim vlastima ili najbližem odlagalištu. Npropisno odlaganje ove vrste otpada podložno je nacionalnim kaznenim zakonima.

**Za poslovne subjekte u Europskoj uniji**

Ako želite odložiti ovaj proizvod, od lokalne uprave ili od trgovca zatražite potrebne informacije od prodavača ili dobavljača.

**Odlaganje u državama izvan Europske unije**

Ako želite odložiti ovaj proizvod, od lokalne uprave ili od trgovca zatražite potrebne informacije o pravilnom načinu odlaganja.



Ovaj proizvod zadovoljava sve osnovne zahtjeve EU propisa koji se odnose na njega.

Bez prethodne obavijesti moguće je provesti promjene u tekstu, dizajnu i tehničkim specifikacijama te zadržavam pravo na te promjene.