

Autós hűtőláda

Használati útmutató

HU



SENCOR[®]

SCM 1025

E termék üzembehelyezése előtt kérjük, olvassa el a használati útmutatót, mégha ismeri is hasonló termékek használatát. A terméket csak úgy használja, ahogy ebben a használati útmutatóban le van írva. Az útmutatót őrizze meg későbbi szükség esetére.

Legalább a jótállás idejére javasolt megőrizni az eredeti csomagolást a belső csomagolóanyagokkal, a pénztári bizonylatot és a garancialevelet. Szállítás esetén a készüléket csomagolja vissza az eredeti gyári dobozba, így biztosítja a termék maximális védelmét az esetleges átszállításnál (pl. költözés vagy szakszervizbe küldés).

HU-1

TARTALOM

BIZTONSÁGI UTASÍTÁSOK	3
A HASZNÁLAT CÉLJA	4
MŰSZAKI LEÍRÁS	4
VEZÉRLÉS	5
TISZTÍTÁS ÉS KARBANTARTÁS	6
HIBAELHÁRÍTÁS	7
MŰSZAKI ADATOK	7
UTASÍTÁSOK ÉS TÁJÉKOZTATÓ A HASZNÁLT CSOMAGOLÓANYAGOKRA VONATKOZÓAN	8
HASZNÁLT ELEKTROMOS ÉS ELEKTRONIKUS BERENDEZÉSEK MEGSEMISÍTÉSE	8

Kérjük alaposan olvassa el a következő biztonsági utasításokat.

BIZTONSÁGI UTASÍTÁSOK

Általános óvintézkedések

- Ne használja a berendezést, ha láthatóan sérült.
- Ellenőrizze, hogy a szellőző-nyílások nincsenek-e eltömődve.
- A berendezés javítását csak márkaszerviz vagy hasonló szakképzett személy végezheti. A hozzá nem értő javítások növelik az áramütés és sérülés veszélyét.
- Ne használjon semmilyen elektronikus készüléket a berendezésen belül, hacsak nincs maga a gyártó által javasolva.
- Ezt a berendezést nem csökkentett fizikai, szellemi vagy mentális képességekkel rendelkező személyeknek (beleértve gyerekeket) tervezték vagy korlátozott tapasztalatú és tudású személyeknek, ha nincsenek felügyelet alatt vagy nem kaptak tájékoztatást a berendezés használatára vonatkozóan a biztonságukért felelős személytől.
- Ez a berendezés nem játékszer. A gyerekek felügyelet alatt kell legyenek, hogy biztosítsa, a berendezéssel nem fognak játszani.
- Az élelmiszereket a hűtőberendezésbe eredeti csomagolásukban vagy megfelelő edényben tegye.
- Ez a hűtőberendezés nem megfelelő ragacsos anyagok, oldószer és hsn. tárolására és áthelyezésére.
- Ellenőrizze, hogy a feszültség a típuscímkén megfelel az áramforrásnak, amire a berendezést csatlakoztatni akarja.
- A berendezést csakis a következőképpen csatlakoztassa:
 - a 12 V csatlakoztató-kábelt csakis azonos feszültségű és alakú aljzatba csatlakoztassa.
- A dugaszt az aljzattól ne a kábelt húzva húzza ki.
- Az áramütések megelőzése érdekében a sérült hálózati vezetéket csak márkaszerviz vagy villanyszerelő szakember cserélheti ki újra.
- Ne hagyja a berendezést felügyelet nélkül, ha áramforrásra van csatlakoztatva.
- A csatlakoztató-kábelt mindig húzza ki az aljzattól:
 - tisztítás és karbantartás előtt
 - használat után

A berendezés biztonságos működtetése

- A berendezés használata előtt mindig győződjön meg, hogy a kábel és a dugasa száraz.
- A 12 V-os aljzatot (cigarettagyújtó), amihez a dugaszt csatlakoztatja, tartsa tisztán, távolítsa el a cigarettahamut.
- Az aljzat tisztításánál ne használjon fém vagy más vezető tárgyakat.
- A járműveknél, ahol lehetséges a berendezés táplálása a 12V-os aljzattól motor-bekapcsolás nélkül, fontos ellenőrizni az akkumulátor állapotát, hogy ne merüljön le teljesen.
- Ne helyezze a berendezést nyílt láng vagy más hőforrás (fűtés, közvetlen napfény, gázsütő stb.) közelébe. **Figyelem! Felmelegedés veszélye!**
- Mindig győződjön meg, hogy elégséges légforgás biztosítva van a berendezés körül, hogy biztosítsa, a berendezés működése közben termelődő hő nem fog felgyülemelni.
- A berendezést ne töltsen meg jéggel és ne öntsön bele semmilyen folyadékot.
- Soha se merítse a berendezést vízbe.
- A berendezést és a kábelt védje a hőtől és nedvességtől.
- Ha a csatlakoztató kábel szigetelése sérült, ne érintse szabad kézzel. Áramütés veszélye!
- Ha az a gyanúja támad, hogy a berendezés nem működik helyesen, azonnal kapcsolja le az áramforrásról.
- A gyártó nem felelős a keletkező károkért és sérülésekért, amelyeket helytelen használat vagy szakavatatlan működtetés okoz.

A HASZNÁLAT CÉLJA

A berendezés élelmiszerek és italok hűtésére szolgál.

A berendezést 12V-os aljzatról (cigarettagyújtó) történő táplálásra tervezték autóban, hajón vagy vonaton ugyanúgy.

A berendezés használható táborozáskor (kempingezésnél) és használható a csészek, edények stb. tárolására is.

A BERENDEZÉST NEM SZABAD ESŐNEK KITENNI!



Megjegyzés:

Ha a berendezést 220-240 V áramforrásra akarja kapcsolni, adapter használata szükséges (nem tartozéka a csomagolásnak). A piacon elérhető a Y50 U SENCOR típusú adapter. Kérje eladójától.



Figyelem:

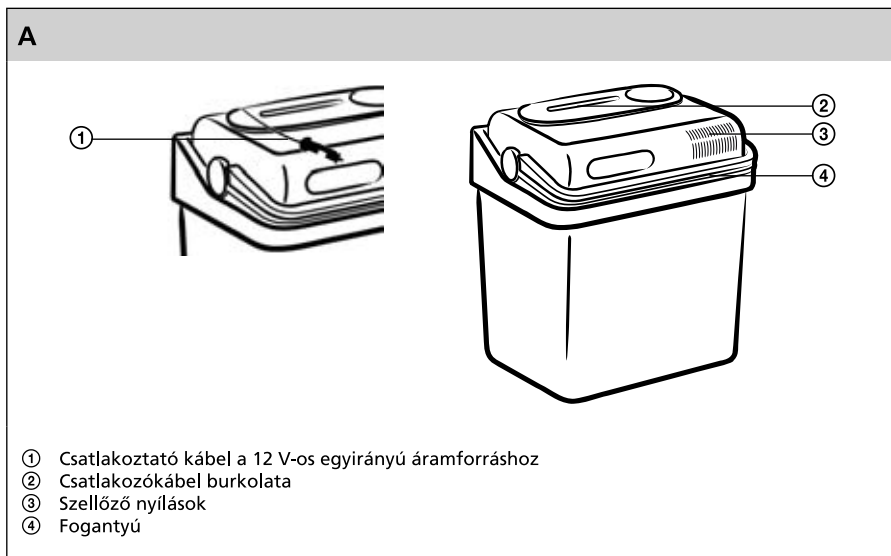
Ha gyógyszert akar lehűteni, győződjön meg, hogy a berendezés hűtési kapacitása megfelelő az adott gyógyszerre.

MŰSZAKI LEÍRÁS

A berendezés mobil használata megfelel. Az élelmiszereket és italokat akár 20 °C-kal képes lehűteni a környező hőmérséklet alá vagy hidegen tartani azokat.

A berendezés hűtési rendszere kimeríthetetlen a Peltier-jelenség alapján.

A berendezés leírása



VEZÉRLÉS



Megjegyzés:

Mielőtt először használná a hűtőberendezést, a belső terét, ahova az élelmiszert rakja, és a fedél belsőoldalát higiéniai okokból enyhe konyhai tisztítószer-oldalba mártott ronggyal áttörölje (ld „Tisztítás és karbantartás” fejezet). Ezután a belső részt törölje át tiszta vízbe mártott ronggyal és törölje szárazra.

Energia-takarékossági tippek

Válasszon egy jól kiszellőztetett helyet, amely egyúttal közvetlen napsugárzástól védett.

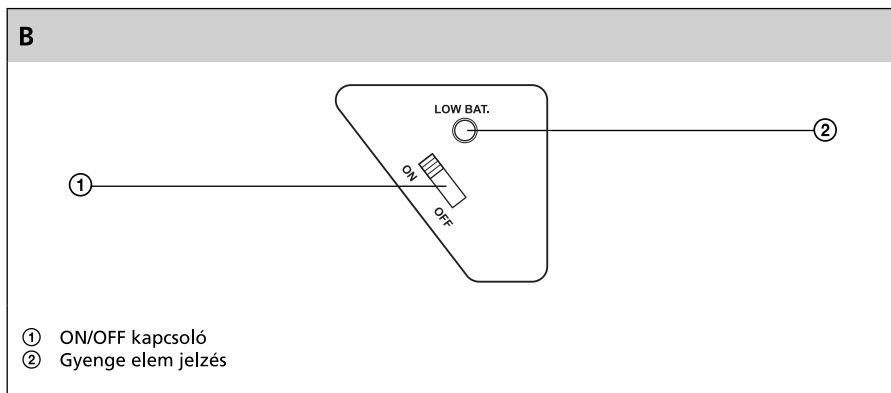
Az élelmiszereket a berendezésbe helyezés előtt hagyja kihűlni.

A berendezés fedelét ne nyissa fel a szükségesnél többször.

A tömitést a fedél belső oldalán rendszeresen tisztítsa.

Akkumulátor lemerülése elleni védelem

Ez az autós hűtőbox az akkumulátor lemerülése elleni védelemmel rendelkezik. Az elem-monitor védi a jármű akkumulátorát a túlzott lemerüléstől, ha ez a berendezés a műszerfali 12 V tápellátásra van csatlakoztatva. A vezérlőpanel a tápkábel borítása alatt található.



- Tolja a vezérlő panelen lévő kapcsolót (B ① ábra) „ON” (bekapcsolt) állásba az akkumulátorfigyelő bekapcsolásához.
- A vezérlő panelen a piros LED (B ② ábra) kijelzi az akkumulátorfigyelő állapotát:
 - **A LED világít:**
A bekapcsolási feszültség ($13,1\text{ V} \pm 0,2\text{ V}$) rendelkezésre áll, és a hűtő működésben van.
 - **A LED villog:**
A kikapcsolási feszültség ($11,7\text{ V} \pm 0,2\text{ V}$) elérése után az akkumulátorfigyelő kikapcsolta a hűtőt.
- Tolja a vezérlő panelen lévő kapcsolót (B ① ábra) „OFF” (kikapcsolt) állásba az akkumulátorfigyelő kikapcsolásához.



Megjegyzés:

Sérülésveszély!

Ha a hűtőjét a 230 V AC hálózatra csatlakoztatja, kapcsolja ki az akkumulátorfigyelőt.

A berendezés használata

**Figyelem:**

HA A FOGANTYÚ HÁTRA VAN TÉVE, A FEDÉL LE VAN ZÁRVA ÉS NEM LEHET KIHAJTANI. NE AKARJA ERŐVEL KINYITNI A LEZÁRT FEDÉLT. A FEDÉL CSAK AKKOR HAJTHATÓ KI, HA A FOGANTYÚ ELŐRE NÉZ.

**Megjegyzés:**

Mint minden hűtőberendezésnél, ennél is elegendő teret kell biztosítani a szellőzéshez, hogy a meleg a berendezés körül ne gyűljön össze. Különben nem biztosítható a helyes működés. Helyezze a berendezést egyenes, stabil helyre! A 12V kábelt csatlakoztassa a cigarettagyújtóba vagy a 12V-os aljzatba a kocsiban.

**Megjegyzés:**

A berendezést zárja le, hogy a fedelet szilárdan benyomja. A berendezés hűteni kezd.

**Figyelem:**

Győződjön meg, hogy a berendezésben elhelyezett tárgyak az adott hőfokra hűtésnek megfelelnek. Ha a berendezést ki akarja kapcsolni, húzza ki a csatlakoztató kábelt.

A cigarettagyújtóhoz csatlakoztatás

**Megjegyzés:**

Ha a berendezést a cigarettagyújtóhoz csatlakoztatja az autóban, a gyújtásnak bekapcsolva kell lennie a berendezés tápellátása végett.

TISZTÍTÁS ÉS KARBANTARTÁS

**Figyelem:**

Tisztítás előtt húzza ki a csatlakoztató-kábel dugaszát a cigarettagyújtó aljzataból.

A berendezést tartsa tisztán. Rendszeresen tisztítsa enyhén nedves ronggyal.

**Figyelem:**

A berendezést ne mossa folyó víz alatt, se mosogatógépben.

**Figyelem:**

A tisztításhoz ne használjon durva tisztítószeret, se kemény tárgyakat. Megkarcolhatná vagy sérthetné a berendezést.

Autós hűtőláda

SCM 1025

PH

HIBAELHÁRÍTÁS

Hiba	Lehetséges ok	Elhárítás
A berendezés nem működik.	A 12V-os aljzatban (cigarettagyújtó) az autóban nincs feszültség.	A járművek többségénél a gyújtásnak bekapcsolva kell lennie, hogy a cigarettagyújtó feszültség alatt legyen.
A berendezés nem hűt (csatlakoztatva van).	A belső ventilátor vagy a hűtőegység sérült.	Ezt a hibát márkaszervizben kell kijavítani.
A 12V (cigarettagyújtó) aljzatba csatlakoztatás: A berendezés csatlakoztatva van, de nem működik. Húzza ki a dugaszt az aljzattól és tegye a következőket.	A cigarettagyújtó hamuval szennyezett, ami lehet a rossz csatlakozás oka.	Ha a hűtőberendezés 12V-os dugasza áthevül a cigarettagyújtó aljzatban, vagy ki kell tisztítani a cigarettagyújtó aljzattól, vagy a 12V-os aljzat nem volt jól beszerelve.
	A 12V-os dugasz biztosítéka kiégett.	Cserélje ki a biztosítékot (5A) a 12V-os dugaszban.
	Az autó biztosítéka kiégett.	Cserélje ki az autós aljzat biztosítékát (általában 15 A). (Tartsa be az autós használati útmutató utasításait.)

MŰSZAKI ADATOK

Térfogat	24 l
Feszültség	12 V (egyirányú áram)
Tápfeszültség	47 W
Hűtőkapacitás.....	akár 20 °C-kal (a környezeti hőmérséklet alá)
Klimatizációs osztály.....	N
Szigetelés	Polyuretán hab + ciklopentán (C ₃ H ₁₀)
Méretek (Szé x Ma x Mé)	39 x 42 x 28 cm
Tömeg	4,1 kg

Változtatások joga a szövegben és a műszaki paraméterekben fenntartva.

UTASÍTÁSOK ÉS TÁJÉKOZTATÓ A HASZNÁLT CSOMAGOLÓANYAGOKRA VONATKOZÓAN

A használt csomagolóanyagokat az önkormányzat által kijelölt hulladéklerakó helyre helyezze el!

HASZNÁLT ELEKTROMOS ÉS ELEKTRONIKUS BERENDEZÉSEK MEGSEMISÍTÉSE



Ez a jelzés a terméken vagy a kísérő dokumentációban azt jelzi, hogy az elektromos vagy elektronikus termék nem dobható háztartási hulladék közé. A helyes megsemmisítéshez és újrafelhasználáshoz ezen termékeket kijelölt hulladékgyűjtő helyre adja le. Az EU országaiban vagy más európai országokban a termékek visszaválthatóak az eladóhelyen azonos új termék vásárlásánál. A termék helyes megsemmisítésével segít megelőzni az élőkönyezetre és emberi egészségre kockázatos lehetséges veszélyek kialakulását amelyek a hulladék helytelen kezelésével adódhatnak. További részletekről érdeklődjön a helyi hatóságnál vagy a legközelebbi gyűjtőhelyen. Az ilyen fajta hulladék helytelen megsemmisítése a helyi előírásokkal összhangban bírsággal sújtható.

Vállalkozások számára a Európai Unióban

Ha meg akarja semmisíteni az elektromos vagy elektronikus berendezést, kérje a szükséges információkat az eladójától vgy szállítójától.

Megsemmisítés Európai Unión kívüli országban

Ez a jelzés az Európai Unióban érvényes. Ha meg akarja semmisíteni a terméket, kérje a szükséges információkat a helyes megsemmisítésről a helyi hivataloktól vagy az eladójától.



Ez a termék teljesíti minden rá vonatkozó EU irányelv alapvető követelményét.

Változtatások a szövegben, kivételben és műszaki jellemzőkben előzetes figyelmeztetés nélkül történhetnek és minden módosításra vonatkozó jog fenntartva.