

Mikrobangų krosnelė

Naudojimo instrukcija



SENCOR®

SMW 6320 / SMW 6420DS

Prieš naudodamiesi prietaisu, įdėmiai perskaitykite šią naudojimo instrukciją, net jei ir buvote anksčiau susipažinę su panašių prietaisų eksploatavimu. Prietaisas turi būti eksploatuojamas tik šioje naudojimo instrukcijoje aprašytu būdu. Naudojimo instrukciją išsaugokite ateičiai.

Garantijos galiojimo laikui išsaugokite originalią kartoninę pakuotę, įpakavimo medžiagas, pirkimo kvitą ir garantijos kortelę. Prireikus prietaisą pervežti, jį įdėkite į originalią pakuotę.

LT-1

TURINYS

SAUGOS PRIEMONĖS.....	3
SAUGUMO PRIEMONĖS APŠVITINIMO MIKROBANGŲ SPINDULIAIS IŠVENGTI	4
IŽEMINIMO INSTRUKCIJOS.....	4
RADIJO TRIKDŽIAI	4
PASTATYMAS	5
PRIETAISO APRAŠYMAS.....	6
VALDYMO SKYDELIS.....	7
GAMINIMO MIKROBANGŲ KROSNELEJE PRINCIPAI	8
NAUDOTINI INDAI.....	8
MIKROBANGŲ KROSNELĖS VALDYMAS	9
Greitas startas	9
Laiko nustatymas	9
Gaminimas mikrobangomis	9
Atšildymas nurodant svorį	10
Automatiškas gaminimas	10
Programos vykdymo atidėjimas.....	11
Programos sustabdymas ir atšaukimas.....	11
Užraktas nuo vaikų.....	11
VALYMAS IR PRIEŽIŪRA	12
PRIEŠ KREIPDAMIESI Į TECHNINĖS PRIEŽIŪROS CENTRĄ.....	13
TECHNINIAI DUOMENYS.....	13

SAUGOS PRIEMONĖS

ĮDĖMAI PERSKAITYKITE IR IŠSAUGOKITE ATEIČIAI

Naudojantis elektros prietaisais, būtina laikytis bendrųjų saugos taisyklių, įskaitant šią:

Prietaisu draudžiama naudotis asmenims (įskaitant vaikus) su fizine negalia, sensoriniais ar protiniais atsilikimais, ar nepatyrusiems asmenims, nebent jie būtų prižiūrimi už jų saugumą atsakingo asmens. Stebėkite vaikus, kad jie nežaistų su elektros prietaisu.



ĮSPĖJIMAS:

siekiant išvengti nudegimų, gaisro, sužalojimo elektros srove, traumų bei apšvitinimo mikrobangų spinduliais, būtina laikytis šių taisyklių:

- 1) Prieš naudodamiesi prietaisu, įdėmiai perskaitykite visą naudojimo instrukciją.
- 2) Krosnelę leidžiama naudoti tik pagal tiesioginę paskirtį, nurodytą šioje knygelėje. Ši krosnelė skirta tik maisto gaminiui ir paruošimui namuose. Ši krosnelė nėra skirta pramoniniam ar laboratoriniam naudojimui. Krosnelė skirta tik maisto paruošimui namuose. Draudžiama krosnelėje laikyti chemiškai aktyvias medžiagas.
- 3) Draudžiama įjungti tuščią mikrobangų krosnelę.
- 4) Draudžiama naudotis krosnele, jei yra pažeistas jos elektros laidas ar elektros laido šakutė, o taip pat, kai yra pažeista pati krosnelė (nukrito ant žemės ir buvo pažeista). Siekiant išvengti galimų pavojų, pažeistą elektros laidą leidžiama pakeisti tik įgaliotojo techninės priežiūros centro specialistui arba kitam kvalifikuotam specialistui.
- 5) **PERSPĖJIMAS!** Pažeidus dureles ar durelių tarpiklį, nesinaudokite krosnele, kol ji nebus suremontuota įgaliotojo techninės priežiūros centro specialisto ar kito kvalifikuoto specialisto.
- 6) **PERSPĖJIMAS!** Kam nors kitam nei įgaliotojo techninės priežiūros centro specialistui ar kvalifikuotam specialistui yra pavojinga remontuoti krosnelę ar nuimti dangtelį, apsaugantį nuo mikrobangų spindulių.
- 7) **PERSPĖJIMAS!** Krosnele vaikams leiskite naudotis be priežiūros tik tada, kai jie tai gali daryti savarankiškai ir suprantą pavojus, kurie gali kilti, jei krosnele bus naudojama netinkamai.
- 8) Siekiant išvengti gaisro krosnelės viduje:
Reikia naudoti tik naudojimui mikrobangų krosnelėje skirtus indus.
Maistą kaitinant plastmasiniame ar popieriniame inde, būtina reguliariai tikrinti šildomą maistą, kad krosnelės viduje nekiltų gaisras.
- 9) Atsiradus dūmams būtina nedelsiant išjungti krosnelę ir ištraukti elektros laido šakutę iš tinklo lizdo. Kad ugnis daugiau neišplistų, krosnelės dureles reikia palikti uždarytas.
- 10) Draudžiama krosnelės kamerą naudoti saugojimo tikslams. Net ir nenaudojamos krosnelės kameroje nepalikite popierinių daiktų, virtuvinių indų ir maisto produktų.
- 11) **PERSPĖJIMAS!** Škysčiai ir kiti maisto produktai neturi būti šildomi uždaruose induose, nes dėl padidėjusio vidinio slėgio indas gali sprogti.
- 12) Mikrobangų krosnelėje kaitinamas skystis gali pasiekti virimo temperatūrą, nesant virimo požymių (burbuliukų). Tačiau iš krosnelės išimtas skystis gali staiga užvirti ir apiplikyti. Todėl išimdami skystį, būkite atsargūs.
- 13) Krosnelėje nederėtų kepinėti maisto produktų. Karšti riebalai gali pažeisti krosnelės kamerą, indus, o taip pat tapti odos nudegimų priežastimi.
- 14) Draudžiama mikrobangų krosnelėje kaitinti kiaušinius su lukštu ar kietai virtus kiaušinius, nes jie gali sprogti.
- 15) Produktus su tvirta žieve, pavyzdžiui, bulves, melionus, obuolius ar riešutus, reikia subadyti, o tik po to kaitinti mikrobangų krosnelėje.
- 16) Siekdami išvengti nudegimų, visada išmaišykite pašildytą kūdikių maistą ir patikrinkite temperatūrą, o tik po to duokite kūdikiui.
- 17) Dėl produktų skleidžiamos šilumos, gali įkaisti indas, kuriame jis yra šildomas. Kartais derėtų naudotis virtuvinėmis pirštinėmis.
- 18) **SVARBU** – indai ir priedai, kuriuos draudžiama naudoti mikrobangų krosnelėje:
 - metaliniai greitpuodžiai arba indai su metalinėmis rankenėlėmis arba metalinėmis dekoracijomis;
 - popieriniai paketai;
 - indai su melamino paviršiumi;
 - standartinius termometrus, kurie naudojami, pavyzdžiui, mėsos temperatūrai išmatuoti ir pan.

SAUGOS PRIEMONĖS APŠVITINIMO MIKROBANGŲ SPINDULIAIS IŠVENGTI

- 1) Draudžiama bandyti įjungti krosnelę, esant atidarytoms durelėms, nes tai gali tapti sveikatai kenksmingo apšvitinimo mikrobangų spinduliais priežastimi. Draudžiama savarankiškai reguliuoti ar sugadinti apsauginius užraktus.
- 2) Draudžiama įterpti bet kokius daiktus tarp krosnelės priekinio skydelio ir durelių. Reikia nuolatos prižiūrėti, kad ant sandarinančio paviršiaus nebūtų susikaupę purvo ar valiklio likučių.
- 3) Draudžiama naudotis pažeista mikrobangų krosnele. Labai svarbu, kad tinkamai priglustų mikrobangų krosnelės durelės ir nebūtų pažeistos tokios krosnelės dalys:
 - a) Durelės (neturi būti išlinkę)
 - b) Durelių vyriai ir užraktai (pažeisti ar atsipalaidavę)
 - c) Durelių ir kitų detalių sandarikliai
- 4) Krosnelę taisyti bei reguliuoti leidžiama tik kvalifikuotam techninės priežiūros centro specialistui.

ĮŽEMINIMO INSTRUKCIJOS

Šią krosnelę būtina įžeminti. Krosnelės elektros laide yra įžeminimo gysla, prijungta prie elektros laido šakutės įžeminimo kontakto. Elektros laido šakutė turi būti įjungta į tinkamai instaliuotą bei įžemintą elektros tinklo lizdą. Elektros srovės nuotėkiu atveju įžeminimas sumažina sužalojimo elektros srove grėsmę – elektros srovė nuteka įžeminimo kontūru. Krosnelę rekomenduojama įjungti į atskirą tinklo lizdą. Aukštos įtampos naudojimas yra pavojingas ir gali sukelti gaisrą ar kitą nelaimę, galinčią sugadinti mikrobangų krosnelę.



ĮSPĖJIMAS:

Naudojant netinkamai įžemintą elektros tinklo lizdą, galima patirti elektros smūgį.

Pastaba:

- 1) Jei iškilo kokių nors klausimų, susijusių su krosnelės įžeminimu ar elektros sujungimais, pasikonsultuokite su kvalifikuotu specialistu ar remonto įstaigos specialistu.
- 2) Gamintojas, o taip pat šio gaminio pardavėjas neatsako už krosnelės pažeidimus, kurių priežastimi tapo netinkamai atlikti krosnelės elektros sujungimai.

RADIJO TRIKDŽIAI

Veikianti mikrobangų krosnelė gali trikdyti televizoriaus, radijo imtuvo ar panašių prietaisų darbą. Triukšmų gali būti išvengiama tokiais būdais:

1. Krosnelės dureles ir sandarinimo paviršius išlaikant švarias.
2. Pakeičiant radijo imtuvo ar televizoriaus antenos orientaciją.
3. Perkeliant mikrobangų krosnelę atokiau nuo radijo imtuvo ar televizoriaus.
4. Mikrobangų krosnelės elektros laido šakutę įjungiant į atskirą tinklo lizdą.

Mikrobangų krosnelė

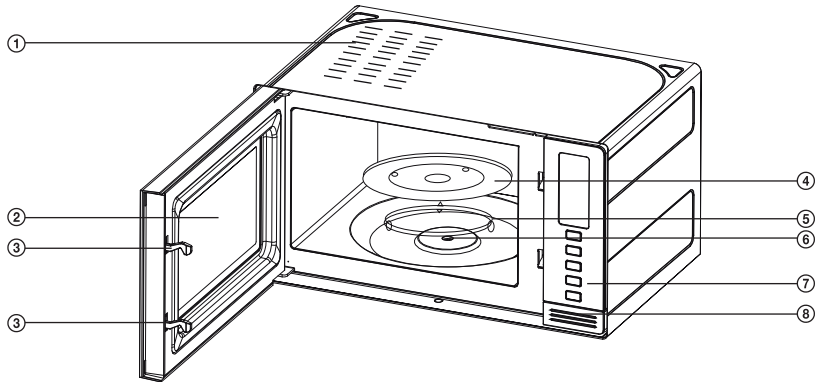
SMW 6320 / SMW 6420DS



PASTATYMAS

- 1) Įsitikinkite, kad iš krosnelės kameros išėmėte visas įpakavimo medžiagas, kaip antai, polivinilochlorido paketus, polistireną ir pan.
- 2) **ĮSPĖJIMAS:** įsitikinkite, kad krosnelė nėra pažeista, pavyzdžiui, durelės netinkamai priglunda ar yra įlenktos, pažeisti durelių ar kitų dalių sandarinimo paviršiai, sugadinti ar atsipalaidavę durelių vyriai ir užraktai, sugadintos ir nesandarios durelės. Jei pastebėjote bet kokį krosnelės pažeidimą, nesinaudokite ja ir kreipkitės į kvalifikuotą remonto specialistą.
- 3) Mikrobangų krosnelę reikia pastatyti ant stabilaus ir tvirto paviršiaus, kuris gali atlaikyti krosnelės, kartu su joje esančiu maistu, svorį.
- 4) Krosnelės nestatykite šalia šilumos šaltinio, labai drėgnoje vietoje ar arti lengvai užsiliepsnojančių medžiagų.
- 5) Tinkamam krosnelės veikimui užtikrinti, ji turi būti tinkamai vėdinama. Nuo krosnelės viršaus iki aukščiau esančių objektų reikia palikti mažiausiai 20 cm tarpą, nuo galinės sienelės iki greta esančių objektų reikia palikti mažiausiai 10 cm tarpą, o nuo abiejų šoninių sienelių – mažiausiai 5 cm tarpus. Draudžiama uždengti bet kokias mikrobangų krosnelės angas. Draudžiama nuimti krosnelės kojeles.
- 6) **Prietaisas skirtas naudojimui atviroje erdvėje ir jokių būdu negali būti įmontuojamas į nišą ar virtuvinį baldą.**
- 7) Draudžiama įjungti krosnelę, kai joje nėra stiklinio besisukančio padėklo, atraminio žiedo ar besisukančio padėklo ašies.
- 8) Draudžiama besisukančią stiklinį padėklą įstatyti dugnu į viršų. Stikliniam besisukančiam padėklui pasisukti neturi niekas trukdyti. Jei stiklinis besisukantis padėklas yra pažeistas ar sugadintas, kreipkitės į techninės priežiūros centrą. Maisto produktus ar indą su gaminamu produktu dėkite ant stiklinio padėklo.
- 9) Įsitikinkite, kad elektros laidas nepažeistas, jis nėra po krosnele, o taip pat nekontaktuoja su karštais ar aštriais paviršiais.
- 10) Kad krosnelę bet kada būtų galima greitai išjungti iš elektros tinklo, elektros tinklo lizdas po krosnelės pastatymo turi būti lengvai prieinamas.
- 11) Draudžiama krosnele naudotis lauke.

PRIETAISO APRAŠYMAS

A

- ① Ventiliacinės angos
- ② Stebėjimo langas durelėse
- ③ Durelių saugaus uždarymo sistema
- ④ Stiklinis besisukantis padėklas

- ⑤ Atraminis žiedas
- ⑥ Jungiamasis elementas
- ⑦ Valdymo skydelis
- ⑧ Durelių atidarymo mygtukas

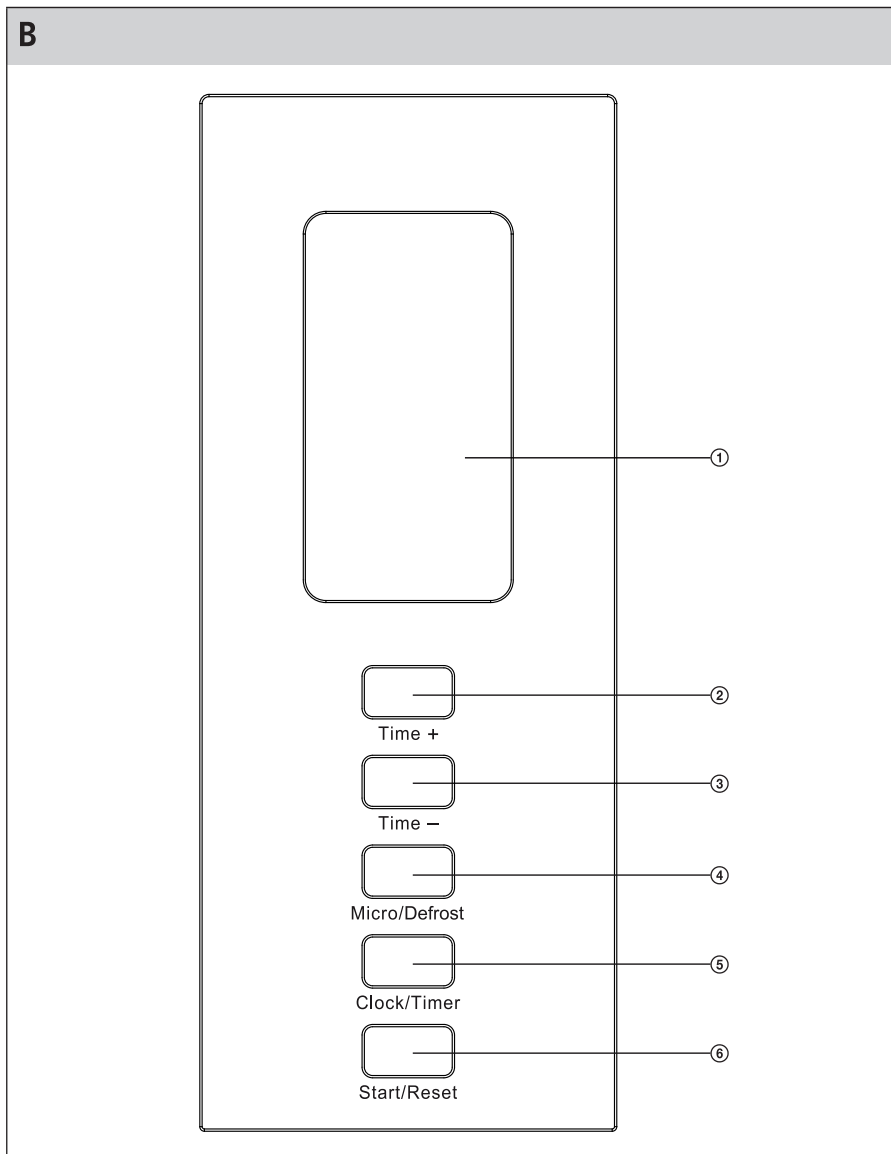
Mikrobangų krosnelė

SMW 6320 / SMW 6420DS



VALDYMO SKYDELIS

B



LT-7

DISPLĖJAUS EKRANĖLIS

① Displėjaus ekranėlis

Laukimo režimu rodomas paros laikas. Bet kuriuo maisto gaminimo režimu rodomas likęs gaminimo laikas ir programos kodas.

② Mygtukas TIME +

Mygtukas TIME + skirtas laikrodžio nustatymui. Mikrobangų režimu bei atidėto starto režimu šiuo mygtuku nustatomas kaitinimo laikas. Atšildymo režimu ir maisto automatinio gaminimo režimu šiuo mygtuku nustatomas svoris.

③ Mygtukas TIME –

Mygtukas TIME – skirtas laikrodžio nustatymui. Mikrobangų režimu bei atidėto starto režimu šiuo mygtuku nustatomas kaitinimo laikas. Atšildymo režimu ir maisto automatinio gaminimo režimu šiuo mygtuku nustatomas svoris.

④ Mygtukas MICRO/DEFROST

Mygtuku MICRO/DEFROST nustatomas galios lygis bei pasirinkamas krosnelės darbo režimas – maisto automatinio gaminimo režimas ir atšildymo režimas. Tuo pat metu mygtukas MICRO/DEFROST (mikrobangos / atitirpdymas) įjungia / išjungia vaikų saugos užraktą, laikymo šiltai ir vidaus dezinfekavimo funkcijas.

⑤ Mygtukas CLOCK/TIMER

Mygtukas CLOCK/TIMER skirtas mikrobangų krosnelės laikrodžiui bei laikmačiui nustatyti.

⑥ Mygtukas START/RESET

Šis mygtukas skirtas paleisti nustatytą maisto gaminimo arba atšildymo programą. Jis taip pat skirtas ir užbaigti nustatytą programą.

GAMINIMO MIKROBANGŲ KROSNELĖJE PRINCIPAI

- 1) Maistą kruopščiai išdėliokite. Didžiausius maisto gabalėlius sudėliokite indo kraštuose.
- 2) Nedėkite maisto betarpiškai ant besisukančio stiklinio padėklo. Prieš maistą pašaudami į krosnelę, įdėkite jį į naudojamui mikrobangų krosnelėje tinkamą indą.
- 3) Nustatykite reikiamą maisto gaminimo trukmę. Pirmiausiai nustatykite mažesnę gaminimo trukmę, o esant reikalui, padidinkite. Maistą gaminant aukštoje temperatūroje gali atsirasti dūmų arba gaminamas patiekalas gali užsiliepsnoti.
- 4) Gaminamą maistą rekomenduojama uždengti. Tokiu būdu išvengiama sulčių ištekėjimo iš gaminamo maisto ir užtikrinamas tolygus paruošimas.
- 5) Norint paspartinti patiekalų tokių kaip mėsiniai ir viščiukai pagaminimą, būtina patiekalą gaminimo metu vieną kartą apversti. Gaminant didelės apimties patiekalą, kaip antai, kepsnį, jį reikia apversti ne mažiau kaip vieną kartą.
- 6) Kepant kotletukų tipo patiekalus, juos reikia perdėlioti iš indo centro į kraštus ir atvirkščiai.

NAUDOTINI INDAI

- 1) Gaminimui mikrobangų krosnelėje idealiai tinka indai, kurie praleidžia mikrobangų spindulius, šildančius gaminamą patiekalą.
- 2) Mikrobangų spinduliai neprasisakverbia per metalą, tai yra, metalinius indus ar puodelius su metaliniu krašteliu.
- 3) Mikrobangų krosnelėje draudžiama naudoti indus pagamintus iš perdirbto popieriaus, nes jame gali būti likę metalo dalelių.
- 4) Geriau naudoti ovalius, o ne kampuočius indus, nes tokių indų kampuose esantis maistas linkęs perkaisti.
- 5) Naudojimui mikrobangų krosnelėje pritaikytą indą reikia naudoti tik laikantis indo gamintojo rekomendacijų.
Žemiau pavaizduotoje lentelėje pateikta informacija jums padės pasirinkti tinkamiausią indą.

Mikrobangų krosnelė

SMW 6320 / SMW 6420DS



INDAS	MIKROBANGŲ REŽIMAS
Karščiui atsparus stiklas	Taip
Įprastas stiklas	Ne
Karščiui atspari keramika	Taip
Plastmasiniai indai, skirti naudojimui MK	Taip
Virtuvinis popierius	Taip
Metaliniai padėklai	Ne
Metalinis stovėlis	Ne
Aliuminio folija ir indai iš folijos	Ne

MIKROBANGŲ KROSNELĖS VALDYMAS

Mikrobangų krosnelės elektros laido šakutę įjungus į elektros tinklo lizdą, nuskambės garsinis signalas ir įsijungs displejaus ekranėlis. Tai normalu.

Kiekvienąkart paspaudus mygtuką ar pasukus pasukamą mygtuką, pasigirs garsinis signalas.

Pasibaigus maisto gaminimo ar pašildymo programai, 5 kartus nuskamba garsinis signalas.

Tada krosnelė persijungia į parengties būseną.

Greitas startas

Laukimo režimu paspaudžiant mygtuką **Start/Reset**, krosnelė 1 minutei įjungiama maksimaliu pajėgumu. Baigus gaminti maistą, 5 kartus nuskamba garsinis signalas.

Laikrodžio nustatymas

Mikrobangų krosnelėje yra 24 valandų formato laikrodis.

- 1) Paspauskite mygtuką **Clock/Timer**, ims blykčioti displejaus ekranėlis. Spaudydami mygtukus **TIME +** arba **TIME –**, nustatykite valandas.
- 2) Darsyk paspauskite mygtuką **Clock/Timer**. Spaudydami mygtukus **TIME +** arba **TIME –**, nustatykite minutes.
- 3) Norėdami patvirtinti laikrodžio nustatymą, paspauskite mygtuką **Clock/Timer**.

Pastaba:

Norint pakeisti laikrodžio parodymus, reikia nuo pradžios atlikti visus aprašytuosius veiksmus.

Maisto gaminimas mikrobangomis

A) Greito gaminimo metodas

(Pavyzdys: jūs norite 5 minutes gaminti maistą 100% mikrobangų galingumu.)

1. Mygtukais **TIME +** arba **TIME –** nustatykite gaminimo laiką 5 minutes. Displejaus ekranėlyje blykčios „MICROWAVE“.
2. Norėdami įjungti kaitinimą, paspauskite mygtuką **Start/Reset**. Displejaus ekranėlyje įsižiėbs „MICROWAVE“.

B) Rankinis nustatymas

(Pavyzdys: jūs norite 10 minučių gaminti maistą 70% mikrobangų galingumu.)

- 1) Paspauskite mygtuką **Micro/Defrost** ir pasirinkite 70% mikrobangų galios lygį (P70). Displejaus ekranėlyje blykčios „MICROWAVE“.
2. Mygtukais **TIME +** arba **TIME –** nustatykite gaminimo laiką 10 minučių.
3. Norėdami įjungti kaitinimą, paspauskite mygtuką **Start/Reset**. Displejaus ekranėlyje įsižiėbs „MICROWAVE“.

Mikrobangų krosnelė

SMW 6320 / SMW 6420DS

Mikrobangų galios lygių lentelė

Spaудant mygtuką **Micro/Defrost**, galima nustatyti tokį mikrobangų galingumą:

Paspaudimų skaičius	Indikacija ekrane	Mikrobangų galingumas
1	P100	100 %
2	P70	70 %
3	P50	50 %
4	P30	30 %
5	P10	10 %

Atšildymas nurodant svorį

- 1) Spausdykite mygtuką **Micro/Defrost**, kol displejaus ekrane išsižieb „dEF“. Tuo pat metu displejaus ekrane ims blykčioti „DEFROST“ (atšildymas).
- 2) Mygtukais **TIME + ir TIME –** nustatykite atšildytinų maisto produktų svorį. Svorį galima nustatyti ribose nuo 100 iki 2000 g.
- 3) Norėdami įjungti atšildymą, paspauskite mygtuką **Start/Reset**. Displejaus ekrane išsižieb „DEFROST“.

Maisto automatinis gaminimas

Gaminant maistą šiuo režimu, nereikia nustatyti laiko ir mikrobangų galingumo. Pakanka tik pasirinkti patiekalo, kurį pageidaujate paruošti, tipą ir nurodyti jo svorį.

- 1) Vieną ar keletą kartų paspausdami mygtuką **Micro/Defrost**, pasirinkite lentelėje nurodytą patiekalo kodą nuo „A-1“ iki „A-6“. Tuo pat metu displejaus ekrane ims blykčioti „AUTO MENU“.
- 2) Mygtukais **TIME + ir TIME –** nustatykite patiekalo svorį.
- 3) Norėdami pradėti gaminti patiekalą, paspauskite mygtuką **Start/Reset**. Displejaus ekrane išsižieb „AUTO MENU“.

Kodų lentelė

Paspaudimų skaičius/ svoris (kg)/kodas	A-1 Ryžiai	A-2 Daržovės	A-3 Mėsa	A-4 Makaronų gaminiai	A-5 Žuvis	A-6 Kaitinimas
1	0,1	0,1	0,2	1	0,1	0,1
2	0,2	0,2	0,3	2	0,2	0,2
3	0,3	0,3	0,4		0,3	0,3
4	0,4	0,4	0,5		0,4	0,4
5	0,5	0,5	0,6		0,5	0,5
6		0,6	0,8		0,6	0,6
7			1,0		0,7	
8					0,8	
9					0,9	
10					1,0	

Mikrobangų krosnelė

SMW 6320 / SMW 6420DS



Programos vykdymo atidėjimas

Mikrobangų krosnelėje yra įdiegta atidėto starto funkcija, kuri leidžia įjungti kaitinimą jūsų nustatytu laiku. Prabėgus nustatytam laikui, mikrobangų krosnelė išsijungia automatiškai.

Prieš naudojantis šia funkcija, reikia teisingai nustatyti mikrobangų krosnelės laikrodį.

Pavyzdys: dabar yra 16:30, ir jūs norite, kad krosnelė išjungtų 18:15 bei 10 minučių veiktų 70% mikrobangų galingumu.

- 1) Paspauskite mygtuką Clock/Timer ir mygtukais TIME + bei TIME – nustatykite laiką „18:15“ (atliekami tokie patys veiksmai, kaip ir nustatant mikrobangų krosnelės laikrodį).
- 2) Paspauskite mygtuką Micro/Defrost ir nustatykite 70% mikrobangų galios lygį (P70). Displėjaus ekranelyje ims blykčioti „MICROWAVE“.
- 3) Spaudydami mygtukus TIME + ir TIME –, nustatykite 10 minučių gaminimo trukmę.
- 4) Norėdami aktyvuoti atidėto starto funkciją, paspauskite mygtuką Start/Reset. Displėjaus ekranelyje įsižišibs laikrodžio ženklelis.
- 5) 18:15 nuskambės garsinis signalas ir krosnelė ims veikti.

Pastaba:

Nenustatčius galios lygio ir kaitinimo laiko, mikrobangų krosnelė veiks tik kaip laikmatis, rodantis laiką.

Programos sustabdymas ir atšaukimas

1) Kai durelės atidarytos.

Norėdami atšaukti gaminimo programą, paspauskite mygtuką Start/Reset.

2) Kai durelės uždarytos.

Norėdami įjungti kaitinimą sustabdžius programą, paspauskite mygtuką Start/Reset.

Norėdami tęsti kaitinimą po jo sustabdymo, paspauskite mygtuką Start/Reset.

Jei atitinkama programa yra aktyvuota, jos užbaigimui paspauskite mygtuką Start/Reset

UŽRAKTAS NUO VAIKŲ

Skirta tam, kad maži vaikai negalėtų naudotis krosnele be suaugusiųjų priežiūros. Įjungus šią funkciją, krosnelė nebus įmanoma naudotis.

Norėdami įjungti šią funkciją, vienu metu nuspauskite ir 2 sekundes palaikykite nuspaustus mygtukus Micro/Defrost bei Clock/Timer.

Įjungus šią funkciją, nuskambės garsinis signalas ir displėjaus ekranelyje atsiras spynos ženklelis. Mygtukai nereaguos į paspaudimą.

Norėdami išjungti šią funkciją, dar kartą vienu metu nuspauskite ir 2 sekundes palaikykite nuspaustus mygtukus Micro/Defrost bei Clock/Timer. Nuskambės garsinis signalas ir pranyks spynos ženklelis.

Laikymo šiltai funkcija

Kad įjungtumėte laikymo šiltai funkciją, paspaudinėkite MICRO/DEFROST (mikrobangų / atitirpdymo) mygtuką, kol ekrane pasirodys „H-A“. Tada mygtukais TIME+ (laikas +) ir TIME- (laikas -) nustatykite pageidaujama laikymo šiltai trukmę ir spustelėkite mygtuką START/RESET (paleidimas / atstatymas).

Mikrobangų krosnelė palaikys maisto temperatūrą, sumažindama mikrobangų galią iki 16 % lygio lyginant su maksimaliu.



Pastaba:

Maksimali laikymo šiltai funkcijos trukmė – 90 min.

Vidaus dezinfekavimo funkcija

Ši mikrobangų krosnelė gali dezinfekuoti vidų naudodama mikrobangas.

Jūs galite pasinaudoti šia funkcija prieš šildydami / gamindami maistą, kad pašalintumėte kvapus iš mikrobangų krosnelės vidaus.

Norint įjungti šią funkciją, reikia į mikrobangų krosnelę įdėti puodelį arba lėkštę be maisto ir paspaudinėti mygtuką MICRO/DEFROST (mikrobangos / atitirpdymas), kol ekrane pasirodys „dis“.

Tada mikrobangų krosnelė 5 minutes skleis mikrobangas 100 % galingumu į maisto ruošimo skyrių.

VALYMAS IR PRIEŽIŪRA

Prieš atliekant krosnelės valymo darbus, būtina ją išjungti, o po ištraukti elektros laido šakutę iš elektros tinklo lizdo.

- 1) Prieš naudodamiesi krosnele pirmąjį kartą, grilio grotelės ir stiklinį padėklą nuplaukite silpna valymo priemone, o po to kruopščiai praskalaukite geriamu vandeniu. Grilio grotelės su maistu gali kontaktuoti tik trumpą laiką, tai yra, ne ilgiau kaip 4 val. Po naudojimo grotelės kruopščiai nuvalykite. Praskalaukite geriamu vandeniu ir gerai nusauskinkite.
- 2) Krosnelės kamera turi visada būti švari. Ant krosnelės kameros sienelių užtiškus sultims iš maisto produktų, nuvalykite jas drėgnu skudurėliu. Jei krosnelė labai nešvari, galite naudoti silpną neutralios valymo priemonės tirpalą. Draudžiama naudoti abrazyvines ar agresyvias valymo priemones, nes dėl tokių priemonių panaudojimo gali pakisti ar išblukti krosnelės paviršių spalva.
- 3) Išorinius krosnelės kameros paviršius reikia valyti drėgnu skudurėliu. Siekiant apsaugoti krosnelės svarbias detales, reikia būti atidiems, kad vanduo nepatektų į krosnelės vėdinimo angas.
- 4) Dureles, durelių langelį ir durelių sandarinimo paviršius reguliariai valykite, kad ant šių dalių nebūtų jokių maisto likučių. Valymui rekomenduojama naudoti silpną neutralios valymo priemonės tirpalą. Draudžiama valymui naudoti abrazyvines ar agresyvias valymo priemones, kaip antai, benziną ar tirpiklius.
- 5) Valdymo skydelis turi būti švarus. Valykite jį vandenyje sudrėkintu minkštu skudurėliu. Kad valant vadyimo skydelį atsitiktinai nebūtų įjungta krosnelė, krosnelės dureles reikia palikti praviras.
- 6) Jei dėl gaminamų produktų skleidžiamos šilumos ant durelių ir durelių sandarinimo paviršių nusėdo garai, nuvalykite juos minkštu skudurėliu. Šis reiškinys gali pasireikšti didelio drėgnumo patalpose. Tai normalus reiškinys.
- 7) Kartais būtina išimti stiklinį padėklą ir jį nuvalyti. Stiklinį padėklą plaukite muiliname vandenyje arba indų plovimo mašinoje.
- 8) Kad krosnelė veiktų kuo tyliau, reguliariai reikia valyti atraminį žiedą ir krosnelės kameros grindis. Krosnelės kameros grindis nuvalykite silpnu neutralios valymo priemonės tirpalu. Nuvalę išimtą atraminį žiedą, vėl jį teisingai įstatykite į krosnelę.
- 9) Norėdami iš krosnelės kameros pašalinti nemalonų kvapą, pastatykite krosnelėje stiklinę (įsitikinkite, kad ją galima naudoti mikrobangų krosnelėje) su vandeniu bei vienos citrinos žieve, ir leiskite vandeniui virti 5 minutes. Atlikę aukščiau nurodytą procedūrą, nusauskinkite krosnelės kameros paviršius.
- 10) Prireikus pakeisti krosnelės kameros apšvietimo lempuotę, kreipkitės į įrenginį pardavusį asmenį.
- 11) Krosnelę reguliariai valykite kaip aprašyta aukščiau ir šalinkite iš jos maisto likučius. Naudojantis nešvaria krosnele, galima pažeisti jos paviršius, o dėl jų pažeidimo gali sutrumpėti krosnelės tarnavimo laikas ir iškilti pavojingų situacijų.

Mikrobangų krosnelė

SMW 6320 / SMW 6420DS



PRIEŠ KREIPDAMIESI Į TECHNINĖS PRIEŽIŪROS CENTRĄ

Jei krosnelė neveikia:

- 1) Įsitikinkite, kad krosnelė tinkamai įjungta į elektros tinklą. Jei ne, elektros laido šakutę ištraukite iš elektros tinklo lizdo, palaukite 10 sekundžių ir vėl įjunkite į elektros tinklo lizdą.
- 2) Įsitikinkite, kad nesuveikė srovės pertraukiklis ir neperdegė saugiklis. Jei ne, patikrinkite elektros tinklo lizdą į jį įjungdami kito elektros prietaiso elektros laido šakutę.
- 3) Įsitikinkite, kad valdymo skydelyje yra nustatytas tikslus laikas ir įjungtas laikmatis.
- 4) Įsitikinkite, kad krosnelės durelės yra patikimai uždarytos. Esant neuždarytomis krosnelės durelėms, krosnelės nėra įmanoma įjungti.

JEI VADOVAUJANTIS AUKŠČIAU PATEIKTA INFORMACIJA PROBLEMOS IŠSPRĘSTI NEPAVYKO, KREIPKITĖS Į KVALIFIKUOTĄ REMONTO ĮSTAIGOS SPECIALISTĄ. DRAUDŽIAMA SAVARANKIŠKAI BANDYTI REMONTUOTI MIKROBANGŲ KROSNELE.

TECHNINIAI DUOMENYS

Elektros srovės įtampa:	220 - 240 V
Elektros srovės dažnis:	50 Hz
Nominali galia:	1080 W
Mikrobangų spinduliavimo galia:	700 W (mikrobangos)
Mikrobangų spinduliavimo dažnis:	2450 MHz
Triukšmo lygis:	60 dB (A)
Išoriniai matmenys:	454 mm (Pl.) x 330 mm (G) x 262 mm (A)
Vidiniai matmenys:	315 mm (Pl.) x 296 mm (G) x 211 mm (A)
Elektros energijos sąnaudos:	230 V ~ 50 Hz, 1280 W
Krosnelės talpa:	20 l
Svoris: apytikriai:	12 kg
Padėklo skersmuo:	24,5 cm

Deklaruojamas šio prietaiso triukšmo emisijos lygis yra 60 dB(A). Tai atitinka garso galios A lygį ir yra siejama su 1 pW atskaitine garso galia.

PAKUOTĖS TURINYS

Mikrobangų krosnelė
Atraminis žiedas
Stiklinis padėklas

Pasilikame teisę keisti tekstą ir technines specifikacijas.

NURODYMAI, KAIP IŠMESI PANAUDOTAS PAKAVIMO MEDŽIAGAS MEDŽIAGOS

Išmeskite pakavimo medžiagas į tam skirtą atliekų išmetimo vietą.

ELEKTRONIŲ IR ELEKTRINIŲ BUITINIŲ PRIETAISŲ IŠMETIMO INSTRUKCIJA



Šis ant gaminių pažymėtas arba originaliuose dokumentuose esantis ženklas reiškia, kad panaudotų elektrinių arba elektroninių įrenginių negalima išmesti kartu su standartinėmis buitinėmis atliekomis. Siekiant šiuos gaminius išmesti, perdirbti ar pakeisti susidėvėjusius įrenginius naujais, juos reikia atiduoti į nustatytus atliekų surinkimo punktus. Arba, alternatyviai, kai kuriose Europos Sąjungos valstybėse narėse arba kitose Europos šalyse įsigydami atitinkamą naują gaminį, senus gaminius galite grąžinti vietos pardavėjams. Tinkamai išmesdami šį gaminį, padėsite tausoti brangius gamtinius išteklius ir išvengti potencialiai neigiamo poveikio aplinkai, kuris gali būti padarytas netinkamai išmetus atliekas. Išsamesnės informacijos pasiteiraukite savo savivaldybėje arba artimiausiame atliekų surinkimo punkte. Atsižvelgiant į nacionalinius teisės aktus, už netinkamą šio tipo atliekų išmetimą gali būti taikomos nuobaudos.

Europos Sąjungos valstybių narių verslo subjektams

Jeigu norite išmesti elektrinius arba elektroninius prietaisus, reikiamos informacijos teiraukitės pas savo pardavėją arba tiekėją.

Atliekų išmetimas kitose, ne Europos Sąjungos šalyse

Šis ženklas galioja Europos Sąjungoje. Jeigu norite išmesti šį gaminį, teiraukitės reikiamos informacijos apie tinkamą atliekų išmetimo būdą vietos savivaldybėje arba pas savo pardavėją. Šis gaminyje atitinka ES reglamento dėl elektromagnetinio suderinamumo ir elektros saugos reikalavimus.



Šis gaminyje atitinka visus atitinkamus pagrindinius ES reglamentų reikalavimus.

Tekstas, dizainas ir techninė specifi kacija gali būti keičiami be išankstinio įspėjimo ir mes pasilieka-
me teisę daryti šiuos pakeitimus.