

# Kuchenka mikrofalowa

Instrukcja użytkownika

PL



## SENCOR®

SMW 6320 / SMW 6420DS

Przed włączeniem tego urządzenia prosimy starannie zapoznać się z jego instrukcją obsługi, nawet w przypadku, gdy znacie już instrukcję obsługi innego urządzenia podobnego typu. Z urządzenia należy korzystać wyłącznie tak, jak jest to opisane w tej instrukcji obsługi. Instrukcję należy zachować do ewentualnego zastosowania w przyszłości.

Zalecamy zachowanie przynajmniej przez czas trwania gwarancji oryginalnego opakowania kartonowego, materiałów służących do pakowania, dokumentu kasowego i karty gwarancyjnej. W razie potrzeby przewiezienia urządzenie należy je zapakować z powrotem do oryginalnego opakowania pochodzącego od producenta.

PL-1

## SPIS TREŚCI

ISTOTNE WSKAZÓWKI BEZPIECZEŃSTWA .....	3
PRZEPISY BEZPIECZEŃSTWA CHRONIĄCE PRZED NIEBEZPIECZEŃSTWEM NAPROMIENIOWANIA MIKROFALAMI.....	4
INSTRUKCJA UZIEMIENIA.....	4
ZAKŁÓCENIA FAL RADIOWYCH.....	4
INSTALACJA .....	5
OPIS KUCHENKI MIKROFALOWEJ.....	6
PANEL STERUJĄCY.....	7
Zasady przyrządzania potraw w kuchenke mikrofalowej .....	8
PRZEWODNIK PO NACZYNIACH KUCHENNYCH.....	8
ZALECENIA DO KORZYSTANIA Z KUCHENKI MIKROFALOWEJ.....	9
Szybki start.....	9
Ustawianie zegara .....	9
Podgrzewanie mikrofalowe.....	9
Rozmrażanie w zależności od ciężaru produktów .....	10
Gotowanie automatyczne.....	10
Funkcja opóźnionego startu .....	11
Zatrzymanie i wyłączenie trybu .....	11
Zabezpieczenie rodzicielskie.....	11
Czyszczenie i konserwacja .....	12
PRZED WEZWANIEM SERWISU .....	13
DANE TECHNICZNE.....	13

## ISTOTNE WSKAZÓWKI BEZPIECZEŃSTWA

### PRZECZYTAJ UWAGAŃNIE I ZACHOWAJ DO WYKORZYSTANIA W PRZYSZŁOŚCI.

Przy korzystaniu z kuchenki mikrofalowej należy przestrzegać podstawowych zasad bezpieczeństwa łącznie z następującymi:

To urządzenie nie jest przeznaczone dla osób (łącznie z dziećmi) o obniżonych zdolnościach fizycznych, umysłowych lub mentalnych lub dla osób o ograniczonym doświadczeniu i wiedzy, o ile nie jest nad nimi sprawowany specjalistyczny nadzór lub jeśli osoba odpowiedzialna za ich bezpieczeństwo nie przekazała im instrukcji dotyczących użycia tego urządzenia. Dzieci powinny znajdować się pod nadzorem, który zapewni, żeby nie bawiły się urządzeniem.



#### Ostrzeżenie:

Żeby ograniczyć ryzyko powstania pożaru, porażenia prądem elektrycznym, skażenia ludzi lub ekspozycji na nadmierną dawkę promieniowania mikrofalowego należy:

- 1) Przed włączeniem odbiornika należy przeczytać wszystkie instrukcje.
- 2) Należy używać do urządzenia tylko do celów, do których jest przeznaczone i tylko w taki sposób, który jest opisany w tej instrukcji. Ta kuchenka jest przeznaczona wyłącznie do ogrzewania, podgrzewania i suszenia potraw. Nie jest przeznaczona do celów przemysłowych i laboratoryjnych. Do tego urządzenia nie wolno stosować środków żrących.
- 3) Nie należy włączać pustej kuchenki mikrofalowej.
- 4) Zabrania się używania urządzenia z uszkodzonym przewodem zasilania lub wtyczką lub jeżeli urządzenie nie działa poprawnie, jest uszkodzone, bądź jest uszkodzone po spadnięciu na podłogę. Jeżeli przewód zasilający został uszkodzony, musi zostać wymieniony przez pracownika serwisu lub inną osobę posiadającą wymagane kwalifikacje, żeby zapobiec powstaniu niebezpiecznej sytuacji.
- 5) **OSTRZEŻENIE:** Jeżeli uszkodzone są drzwiczki lub ich uszczelnienie, kuchenka nie może być eksploatowana, dopóki nie zostanie naprawiona przez autoryzowany serwis albo wykwalifikowaną osobę.
- 6) **OSTRZEŻENIE:** Istnieje niebezpieczeństwo dokonywania napraw przez osoby nie posiadające odpowiednich kwalifikacji i uprawnień, jeżeli czynności naprawcze wymagają usunięcia jakichkolwiek osłon chroniących przed promieniowaniem mikrofalowym.
- 7) **OSTRZEŻENIE:** Używanie kuchenki przez dzieci bez nadzoru jest dopuszczalne tylko przy wystarczających instrukcjach, aby dziecko potrafiło eksploatować kuchenkę w sposób bezpieczny i rozumiało niebezpieczeństwo wynikające z niewłaściwego użycia.
- 8) Aby ograniczyć ryzyko powstania pożaru wewnątrz kuchenki:  
Korzystaj wyłącznie z naczyń przeznaczonych do stosowania w kuchenkach mikrofalowych. Jeżeli podgrzewa się potrawy w naczyniach plastikowych albo papierowych, należy okresowo sprawdzać kuchenkę, żeby nie doszło do pożaru.
- 9) Jeżeli zostanie zaobserwowany dym, należy niezwłocznie wyłączyć kuchenkę i wyjąć wtyczkę z gniazdka. Drzwiczki kuchenki pozostawia się zamknięte, żeby uniemożliwić rozszerzenie się ewentualnego ognia.
- 10) Wnętrza kuchenki nie należy używać do przechowywania żadnych rzeczy. Jeżeli kuchenka nie jest używana, nie należy w niej przechowywać papieru, naczyń kuchennych lub potraw.
- 11) **OSTRZEŻENIE:** Płyny lub inne potrawy nie mogą być ogrzewane w zamkniętych naczyniach, ponieważ może to spowodować eksplozję.
- 12) Mikrofalowe podgrzewanie napojów może spowodować opóźnione zagotowanie płynu i dlatego zalecamy ostrożne postępowanie z naczyniem.
- 13) Nie wolno smażyć potraw w kuchenke. Gorący olej może uszkodzić części kuchenki, naczyń lub nawet spowodować oparzenie naskórka.
- 14) W kuchenkach mikrofalowych nie wolno podgrzewać jajek w skorupkach i jaj ugotowanych w całości na twardo, ponieważ mogą eksplodować.
- 15) Przed gotowaniem należy nakłuć produkty o grubszej skórce albo łupinie, takie jak: ziemniaki, dynia, jabłka i kasztany.
- 16) Zawartość butelek dla niemowląt i potrawy dla dzieci należy przed podaniem niemowlęciu/dziecku zamieszać albo wstrząsnąć, żeby uniknąć poparzenia.
- 17) Naczynia kuchenne mogą się rozgrzać w efekcie przenoszenia ciepła od ogrzewanych potraw. Czasami trzeba skorzystać z rękawic ochronnych.
- 18) **WAŻNE** – naczynia kuchenne i wyposażenie, które nie może być używane w kuchenke mikrofalowej:
  - patelnie metalowe i naczynia z metalową rączką albo z ozdobami metalowymi
  - zaciski na torebkach plastikowych
  - naczynia o powierzchni wykończonej melaminą
  - zwykłe termometry, które są używane do pomiaru temperatury mięsa itp.

## PRZEPISY BEZPIECZEŃSTWA CHRONIĄCE PRZED NIEBEZPIECZEŃSTWEM NAPROMIENIOWANIA MIKROFALAMI

- 1) Nie próbuj korzystać z kuchenki mikrofalowej przy otwartych drzwiczkach - możesz zostać narażony na szkodliwe działanie promieniowania mikrofalowego. Ważne jest, aby samemu nie uszkodzić lub nie przerabiać zamka zabezpieczającego drzwiczki kuchenki mikrofalowej.
- 2) Wystrzegaj się zablokowania przedniej części kuchenki i drzwiczek jakimkolwiek przedmiotem i przestrzegaj, aby na elementach kuchenki wyposażonych w uszczelnienie nie gromadziły się zanieczyszczenia lub resztki środków do utrzymania czystości.
- 3) Nie korzystaj z kuchenki, jeśli jest uszkodzona. Szczególnie należy przestrzegać, aby drzwiczki kuchenki szczelnie dolegały i nie były uszkodzone następujące elementy urządzenia:
  - a) drzwiczki (aby nie były wygięte),
  - b) zawiasy i zamek drzwiczek (uszkodzone lub poluzowane),
  - c) uszczelnienie drzwi i innych części.
- 4) Kuchenkę mikrofalową może regulować lub naprawiać wyłącznie wykwalifikowany pracownik serwisu.

## INSTRUKCJA UZIEMIENIA

Ta kuchenka mikrofalowa musi być połączona z przewodem ochronnym. Kuchenka mikrofalowa jest wyposażona w przewód zasilający, który zawiera przewód ochronny połączony ze stykiem ochronnym we wtyczce. Wtyczka musi być włączona do gniazdka elektrycznego, które jest poprawnie zainstalowane i ma podłączony styk ochronny. W przypadku przebicia izolacji w urządzeniu obwód ochronny obniża ryzyko porażenia prądem elektrycznym - prąd elektryczny jest w tej sytuacji przewodzony przez przewód ochronny. Zalecamy, żeby kuchenka była podłączona do niezależnego obwodu elektrycznego. Wykorzystywanie wysokiego napięcia jest niebezpieczne, może nastąpić pożar albo inne zdarzenie powodujące uszkodzenie kuchenki.



### Ostrzeżenie:

Niesprawny obwód ochronny instalacji elektrycznej może spowodować zagrożenie porażeniem prądem elektrycznym.

### Uwaga:

- 1) Jeżeli mają Państwo jakieś pytania dotyczące obwodu ochronnego lub przepisów elektrycznych, prosimy o skonsultowanie się z wykwalifikowanym elektrykiem lub pracownikiem serwisu.
- 2) Producent ani sprzedawca nie odpowiadają za żadne uszkodzenia kuchenki lub obrażenia ludzi spowodowane nieprzestrzeganiem zasad postępowania przy podłączeniu obwodu elektrycznego kuchenki.

## ZAKŁÓCENIA ODBIORU RADIOWEGO

Podczas pracy kuchenki mogą powstać zakłócenia odbioru radiowego, telewizyjnego lub innych, podobnych odbiorników.

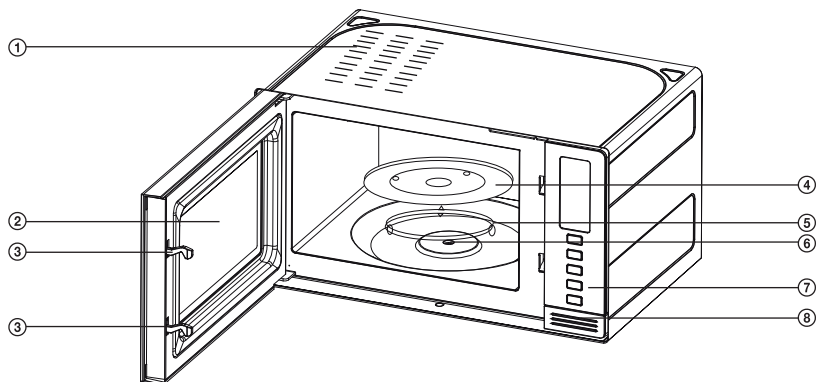
Ewentualne zakłócenia pracy kuchenki można ograniczyć w następujący sposób:

- 1) Poprzez utrzymywanie drzwiczek i uszczelnienia powierzchni kuchenki w czystości.
- 2) Poprzez skierowanie w inną stronę anteny odbiorczej radia albo telewizora.
- 3) Poprzez odsunięcie kuchenki mikrofalowej dalej od odbiornika.
- 4) Podłączyć kuchenkę mikrofalową do gniazdka z innego obwodu elektrycznego.

## INSTALACJA

- 1) Sprawdź, czy z wnętrza kuchenki został wyjęty cały materiał służący do opakowania, jak: plastikowe woreczki, polistyren itp.
- 2) **OSRZEŻENIE:** Sprawdź, czy kuchenka nie została w jakiś sposób uszkodzona, na przykład czy drzwiczki kuchenki nie są źle zamontowane albo pokrzywione, uszkodzone uszczelnienie drzwiczek i innych części, zniszczone albo poluzowane zawiasy drzwiczek lub zamki albo czy wnętrze kuchenki lub drzwiczki nie są zdeformowane. Jeżeli stwierdzisz jakiegokolwiek uszkodzenia, nie korzystaj z kuchenki i skontaktuj się z wykwalifikowanym serwisantem.
- 3) Kuchenka mikrofalowa musi być umieszczona na równej, stabilnej powierzchni, która wytrzyma jej ciężar razem z włożonymi potrawami.
- 4) Nie należy ustawiać kuchenki blisko źródeł ciepła, w miejscach o podwyższonej wilgotności lub blisko materiałów łatwopalnych.
- 5) Do poprawnej pracy kuchenka wymaga skutecznej wentylacji. Należy pozostawić 20 cm wolnej przestrzeni nad górną powierzchnią kuchenki, 10 cm za jej tylną częścią i 5 cm po bokach. Nie wolno blokować żadnych otworów w kuchenke. Nie wolno usuwać nóżek kuchenki.
- 6) **Produkt jest przeznaczony do zastosowania w wolnej przestrzeni, nigdy jako wbudowany.**
- 7) Nie wolno używać kuchenki bez wstawionego szklanego talerza obrotowego, pierścienia obrotowego i stojaka napędowego.
- 8) Nigdy nie ustawiaj talerza obrotowego dnem do góry. Szklany talerz nigdy nie może być blokowany albo w inny sposób zatrzymywany w ruchu. Jeżeli pierścień obrotowy albo szklany talerz zostaną rozbite albo uszkodzone, to należy się skontaktować z najbliższym sprzedawcą albo autoryzowanym ośrodkiem serwisowym. Wszystkie potrawy albo naczynia należy umieszczać na szklanym talerzu.
- 9) Sprawdzamy, czy przewód zasilający nie został uszkodzony, włożony pod spód kuchenki lub nie styka się z gorącymi lub ostrymi powierzchniami.
- 10) Gniazdko zasilające instalacji elektrycznej musi być łatwo dostępne na wypadek konieczności szybkiego wyłączenia wtyczki przewodu prowadzącego do kuchenki.
- 11) Nie wolno używać kuchenki na dworze.

## OPIS KUCHENKI MIKROFALOWEJ

**A**

- ① Otwory wentylacyjne
- ② Szybka
- ③ System bezpiecznego zamykania drzwiczek
- ④ Szklany talerz obrotowy

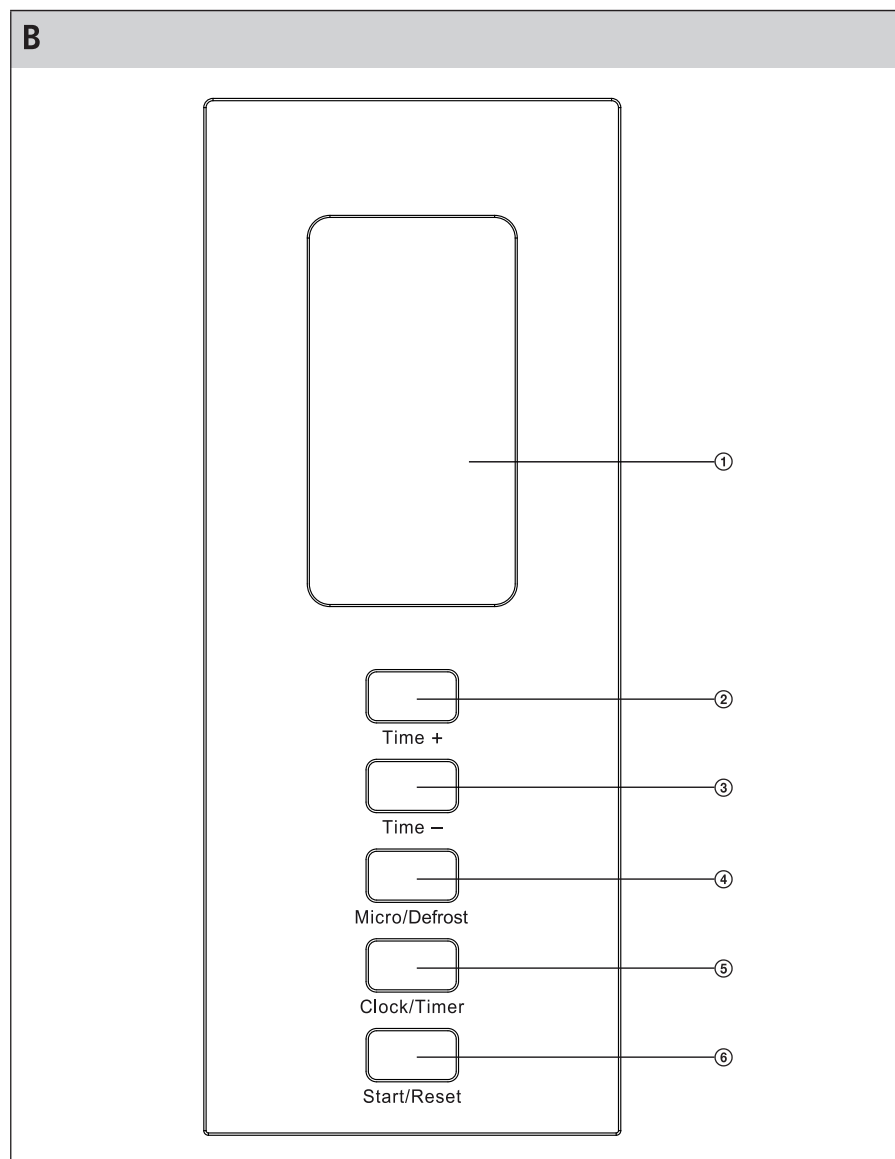
- ⑤ Pierścień obrotowy (krążek)
- ⑥ Element łączący
- ⑦ Panel sterujący
- ⑧ Przycisk otwierania drzwiczek

# Kuchenka mikrofalowa

SMW 6320 / SMW 6420DS

PL

## PANEL STERUJĄCY



## OPIS PANELU STERUJĄCEGO

### ① Wyświetlacz

W trybie czuwania na wyświetlaczu jest wyświetlany zegar. W poszczególnych trybach gotowania wyświetlacz pokazuje odliczanie nastawionego czasu i program ustawień wstępnych.

### ② TIME +

Przycisk TIME + służy do ustawień zegara. W trybie gotowania mikrofalowego i opóźnionego startu przycisk ten służy do ustawień czasu podgrzewania. W trybie rozmrażania i automatycznego gotowania przycisk ten służy do ustawienia ciężaru.

### ③ TIME –

Przycisk TIME – służy do ustawień zegara. W trybie gotowania mikrofalowego i opóźnionego startu przycisk ten służy do ustawień czasu podgrzewania. W trybie rozmrażania i automatycznego gotowania przycisk ten służy do ustawienia ciężaru.

### ④ MICRO/DEFROST

Za pomocą przycisku MICRO/DEFROST wybierz poziom mocy i tryby kuchenki mikrofalowej - tryby automatycznego gotowania i rozmrażania. Jednocześnie przycisk MICRO/DEFROST służy również do włączania/wyłączania blokady dziecięcej i funkcji utrzymywania temperatury oraz dezynfekcji wnętrza.

### ⑤ CLOCK/TIMER

Przycisk CLOCK/TIMER służy do ustawienia zegara i timera kuchenki mikrofalowej.

### ⑥ START/RESET

Przycisk służy do włączenia ustawionego programu gotowania albo rozmrażania. Jednocześnie przycisk ten służy do zakończenia ustawionego programu.

## ZASADY PRZYRZĄDZANIA POTRAW W KUCHENCIE MIKROFALOWEJ

- 1) Potrawy należy starannie ułożyć. Najgrubsze kawałki potraw należy układać na obwodzie naczynia.
- 2) Potraw nie przygotowuje się bezpośrednio na szklanym talerzu obrotowym. Potrawy przed wstawieniem do kuchenki należy włożyć do odpowiedniego naczynia.
- 3) Poprawnie ustawić czas gotowania. Do podgrzewania stosuje się krótkie czasy, w razie potrzeby można je wydłużyć. Podczas przygotowywania potraw w wysokich temperaturach może powstać dym i ogień.
- 4) Przed podgrzaniem potrawy należy przykryć. Przykrycie potraw zapobiega rozpryskiwaniu soków i pomaga w równomiernym ich ogrzaniu.
- 5) Do skrócenia czasu przyrządzania potraw z kurczaka i hamburgerów należy je jeden raz obrócić podczas przyrządzania. Duże kawałki potraw, np.: pieczeń należy obrócić przynajmniej jeden raz.
- 6) Potrawy w postaci kotletów należy w trakcie smażenia przesuwac z góry na dół i ze środka naczynia przesuwac je na brzeg.

## PRZEWODNIK PO NACZYNIACH KUCHENNYCH

- 1) Idealnym rodzajem naczyń do podgrzewania mikrofalowego jest przezroczyste naczynie, umożliwiające przechodzenie mikrofal do wewnątrz i ogrzewanie potraw.
- 2) Mikrofałe nie mogą przechodzić przez metal, czyli naczynia lub miski z metalowym brzegiem nie powinny być używane.
- 3) Do podgrzewania mikrofalowego nie należy używać wyrobów papierowych z recyklingu, ponieważ mogą one zawierać niewielkie cząsteczki metalowe.
- 4) Należy stosować raczej naczynia okrągłe/owalne niż kwadratowe/prostokątne, potrawy w narożach mają tendencję do przypalania się.
- 5) Naczynia odpowiednie do kuchenek mikrofalowych powinny być używane zgodnie z zaleceniami producenta. Ten ogólny wykaz pozwoli wam wybrać odpowiednie naczynie.



Szkoło żaroodporne	Tak
Szkoło normalne	Nie
Ceramika żaroodporna	Tak
Naczynia z tworzyw sztucznych do kuchenek mikrofalowych	Tak
Papier kuchenny	Tak
Tace metalowe	Nie
Stojak metalowy	Nie
Folia aluminiowa i naczynia z folii	Nie

## ZALECENIA DOTYCZĄCE KORZYSTANIA Z KUCHENKI MIKROFALOWEJ

Po podłączeniu wtyczki do gniazdka zasilającego kuchenka mikrofalowa generuje charakterystyczne piknięcie i wyświetlacz podświetla się. Są to normalne zjawiska.

Każdemu wciśnięciu przycisku towarzyszy sygnał dźwiękowy.

Po zakończeniu programu kuchnia mikrofalowa nadaje 5 x piknięcie.

Kuchnia mikrofalowa wraca do trybu gotowości.

### Szybki start

W trybie czuwania wciśnij przycisk **Start/Reset**, aby uruchomić podgrzewanie przy maksymalnym poziomie mocy na 1 minutę. Po zakończeniu gotowania kuchenka wyda 5 razy sygnał dźwiękowy.

### Ustawianie zegara

Kuchenka mikrofalowa jest wyposażona w funkcję zegara z 24-godzinnym trybem.

- 1) Wciśnij przycisk **Clock/Timer**, a wyświetlacz zacznie pulsować. Za pomocą przycisków **TIME +** lub **TIME -** ustaw godzinę.
- 2) Wciśnij ponownie przycisk **Clock/Timer**. Za pomocą przycisków **TIME +** lub **TIME -** ustaw minuty.
- 3) **Aby potwierdzić i ustawić zegar, wciśnij przycisk Clock/Timer.**

### Uwaga:

jeśli chcesz zmienić czas, postępuj w ten sam sposób od początku.

### Podgrzewanie mikrofalowe

- a) Metoda szybkiego gotowania  
(Na przykład: Chcesz podgrzewać przez 5 minut ze 100% mocą.)
  - 1) Za pomocą przycisków **TIME +** lub **TIME -** ustaw czas podgrzewania na 5 minut. Na wyświetlaczu zacznie pulsować komunikat „MICROWAVE”.
  - 2) Wciśnij przycisk **Start/Reset**, aby uruchomić podgrzewanie. Na wyświetlaczu pojawi się komunikat "MICROWAVE”.
- B) Ustawienia ręczne  
(Na przykład: Chcesz podgrzewać przez 10 minut ze 70% mocą.)
  - 1) Wciśnij przycisk **Micro/Defrost** i wybierz 70 % moc (P70). Na wyświetlaczu zacznie pulsować komunikat „MICROWAVE”.
  - 2) Za pomocą przycisków **TIME +** lub **TIME -** ustaw czas podgrzewania na 10 minut.
  - 3) Wciśnij przycisk **Start/Reset**, aby uruchomić podgrzewanie. Na wyświetlaczu pojawi się komunikat "MICROWAVE”.

# Kuchenka mikrofalowa

SMW 6320 / SMW 6420DS

## Tabela mocy kuchni mikrofalowej.

Poprzez kilkakrotne wciśnięcie przycisku Micro/Defrost wybierz jeden z poniższych poziomów mocy:

Liczba wciśnień	Wyświetlacz	Moc mikrofalówki
1	P100	100 %
2	P70	70 %
3	P50	50 %
4	P30	30 %
5	P10	10 %

## Rozmrażanie w zależności od ciężaru produktów

- 1) Wciskaj przycisk **Micro/Defrost** do momentu pojawienia się na wyświetlaczu komunikatu „dEF”. Jednocześnie na wyświetlaczu zacznie pulsować komunikat „DEFROST” (rozmrężanie).
- 2) Za pomocą przycisków **TIME +** lub **TIME –** ustaw ciężar potraw, które chcesz rozmrażać. Można go ustawić w zakresie od 100 do 2000 g.
- 3) Wciśnij przycisk **Start/Reset**, aby uruchomić rozmrażanie. Na wyświetlaczu pojawi się komunikat "DEFROST".

## Gotowanie automatyczne

W przypadku skorzystania z tego trybu podgrzewania nie trzeba ustawiać czasu i mocy podgrzewania. Wystarczy tylko wybrać rodzaj potrawy, którą chcesz podgrzewać i jej ciężar.

- 1) Wciskając przycisk **Micro/Defrost** wybierz kod potrawy zgodnie z tabelą od „A-1” do „A-6”. Jednocześnie na wyświetlaczu zacznie pulsować komunikat „AUTO MENU”.
- 2) Za pomocą przycisków **TIMER +** lub **TIME –** nastaw ciężar.
- 3) Wciśnij przycisk **Start/Reset**, aby uruchomić gotowanie. Na wyświetlaczu pojawi się komunikat „AUTO MENU”.

## Tabela do programowania

Liczba wciśnień/Ciężar (kg)/ Ustawienia wstępne	A-1 Ryż	A-2 Warzywa	A-3 Mięso	A-4 MAKARON	A-5 Ryba	A-6 Podgrzewanie
1	0,1	0,1	0,2	1	0,1	0,1
2	0,2	0,2	0,3	2	0,2	0,2
3	0,3	0,3	0,4		0,3	0,3
4	0,4	0,4	0,5		0,4	0,4
5	0,5	0,5	0,6		0,5	0,5
6		0,6	0,8		0,6	0,6
7			1,0		0,7	
8					0,8	
9					0,9	
10					1,0	

## Funkcja opóźnionego startu

Kuchenka mikrofalowa jest wyposażona w funkcję opóźnionego startu, umożliwiającą uruchomienie podgrzewania o określonej godzinie przez określony czas. Po upływie określonego czasu kuchenka wyłączy się automatycznie.

Przed uruchomieniem tej funkcji należy prawidłowo ustawić zegar.

Przykład: Przyjmijmy, że jest 16:30, a gotowanie ma się rozpocząć o godz. 18:15 i ma trwać 10 minut przy 70% mocy.

- 1) Wciśnij przycisk **Clock/Timer** i ustaw czas „18:15” za pomocą przycisków **TIME +** i **TIME -** (taki sam proces jak przy ustawianiu zegara).
- 2) Wciśnij przycisk **Micro/Defrost** i ustaw 70 % moc (P70). Na wyświetlaczu zacznie pulsować komunikat "MICROWAVE".
- 3) Za pomocą przycisków **TIME +** lub **TIME -** ustaw czas gotowania na 10 minut.
- 4) Wciśnij przycisk **Start/Reset**, aby uruchomić funkcję opóźnionego startu. Na ekranie pojawi się symbol zegara.
- 5) O 18:15 uruchomi się sygnalizacja dźwiękowa i urządzenie samo się włączy.

### Uwaga:

Jeśli nie ustawisz mocy ani czasu podgrzewania, kuchenka mikrofalowa będzie działała tylko w trybie zegara.

## Zatrzymanie i wyłączenie trybu

### 1) Po otwarciu drzwiczek

Wciśnij przycisk **Start/Reset**, aby anulować ustawienia lub program podgrzewania.

### 2) Drzwiczki są zamknięte.

Wciśnij przycisk **Start/Reset**, aby rozpocząć podgrzewanie po ustawieniu programu.

Wciśnij przycisk **Start/Reset**, aby kontynuować podgrzewanie, kiedy zostało ono przerwane.

Wciśnij przycisk **Start/Reset**, aby zakończyć proces, jeśli odpowiedni program był uruchomiony.

## Zabezpieczenie rodzicielskie

Aby nie dopuścić do przypadkowego uruchomienia kuchenki przez małe dzieci można nastawić funkcję zabezpieczenia rodzicielskiego. Po nastawieniu zabezpieczenia rodzicielskiego nie można uruchomić kuchenki.

Aby uruchomić funkcję zabezpieczenia rodzicielskiego, wciśnij i przytrzymaj przycisk **Micro/Defrost** i **Clock/Timer** przez 2 sekundy.

Po uruchomieniu zabezpieczenia rodzicielskiego zabrzmi sygnał dźwiękowy i na wyświetlaczu zacznie świecić symbol zamka. Przyciski nie będą reagować na wciskanie.

Aby anulować funkcję zabezpieczenia rodzicielskiego, wciśnij ponownie i przytrzymaj przycisk **Micro/Defrost** i **Clock/Timer** przez 2 sekundy. Zabrzmi sygnał dźwiękowy, a symbol zamka zgaśnie.

## Funkcja utrzymywania temperatury

Aby uruchomić funkcję utrzymywania temperatury, wciskaj przycisk **Micro/Defrost**, dopóki na wyświetlaczu nie pojawi się „H-A”, następnie wybierz odpowiedni czas utrzymywania temperatury za pomocą przycisków **TIME +** oraz **TIME -** i wciśnij przycisk **Start/Reset**.

Kuchenka mikrofalowa będzie utrzymywać temperaturę dania poprzez obniżenie mocy mikrofal do 16% wartości maksymalnej.



### Uwaga:

Maksymalny czas działania funkcji utrzymywania temperatury wynosi 90 minut.

## Funkcja dezynfekcji wnętrza

Ta kuchenka mikrofalowa umożliwia wydezynfekowanie wnętrza za pomocą mikrofal. Tę funkcję można efektywnie wykorzystać przed rozpoczęciem ogrzewania/gotowania do usunięcia brzydkiego zapachu z wnętrza kuchenki mikrofalowej.

Aby uruchomić tę funkcję, włóż do kuchenki mikrofalowej np. pusty kubek lub talerz i wielokrotnie wciskaj przycisk **Micro/Defrost**, dopóki na wyświetlaczu nie pojawi się „dis”. Kuchenka mikrofalowa będzie przez 5 minut uwalniać do wnętrza 100% energii mikrofalowej.

## CZYSZCZENIE I KONSERWACJA

Przed czyszczeniem kuchenkę należy zawsze wyłączyć i wyjąć przewód zasilający z gniazdka elektrycznego.

- 1) Przed pierwszym użyciem szklany talerz należy umyć w słabym roztworze płynu do mycia naczyń kuchennych, a potem dokładnie opłukać go czystą wodą.
- 2) Wnętrze kuchenki należy utrzymywać w czystości. Jeżeli ścianki kuchenki są spryskane sosem z potraw, należy wytrzeć je wilgotną ściereczką. Jeżeli kuchenka jest bardzo zanieczyszczona, można zastosować słaby roztwór neutralnego środka czyszczącego. Unikaj stosowania rozpylaczy albo środków czystości działających ściernie, ponieważ grozi to zabarwieniem i wyblaknięciem powierzchni.
- 3) Wewnętrzne elementy kuchenki należy czyścić przy pomocy wilgotnej ściereczki. Aby nie uszkodzić części roboczych kuchenki należy zadbać, aby woda nie dostała się do otworów wentylacyjnych.
- 4) Należy regularnie czyścić drzwiczki i szybkę kuchenki z obu stron, uszczelkę drzwiczek i współpracujących części z zanieczyszczeń i ewentualnych resztek potraw. Do czyszczenia zalecamy stosować słaby roztwór neutralnego płynu do mycia naczyń. Do czyszczenia nie stosuje się środków działających ściernie, benzyny lub rozpuszczalnika.
- 5) Wystrzegaj się nawilżenia panelu sterowania. Czyść go lekko wilgotną miękką ściereczką.
- 6) Jeżeli wnętrze drzwiczek i sąsiednie części zabrudzą się oparami z potraw, należy je wyczyścić miękką ściereczką. Takie zjawisko może wystąpić, jeżeli kuchenka jest używana w miejscu o podwyższonej wilgotności. Jest to ogólnie spotykane zjawisko.
- 7) Co jakiś czas trzeba wyjąć szklaną tacę i wyczyścić ją. Tacę należy myć w ciepłej wodzie z mydłem lub w zmywarce do naczyń.
- 8) Pierścień obrotowy i dolna wewnętrzna część kuchenki powinny być okresowo czyszczone, żeby ograniczyć powstający hałas. Najprościej wyczyścić spód wnętrza kuchenki słabym roztworem neutralnego środka czyszczącego. Pierścień obrotowy można wyczyścić słabym roztworem neutralnego środka czyszczącego albo w zmywarce do naczyń. Po wyjęciu pierścienia obrotowego z wnętrza kuchenki do czyszczenia trzeba go starannie umyć i włożyć z powrotem.
- 9) W celu usunięcia nieprzyjemnych zapachów z kuchenki wstaw do wnętrza kuchenki mikrofalowej szklankę (sprawdź, czy nadaje się do zastosowania w kuchenke mikrofalowej) z wodą z sokiem i skórką z jednej cytryny i pozostaw gotując przy pomocy mikrofalali przez okres 5 minut. Wytrzyj wnętrze kuchenki do sucha delikatną ściereczką.
- 10) W celu wymiany wewnętrznego oświetlenia kuchenki należy skontaktować się ze sprzedawcą.
- 11) Kuchenkę należy okresowo czyścić kierując się powyższymi zaleceniami i usuwać z niej ewentualne resztki pokarmowe. Nieutrzymywanie kuchenki w czystości prowadzi do uszkodzenia powierzchni, które może zasadniczo skrócić żywotność urządzenia i spowodować powstanie niebezpiecznej sytuacji.

# Kuchenka mikrofalowa

SMW 6320 / SMW 6420DS

PL

## PRZED WEZWANIEM SERWISU

Jeżeli kuchenka mikrofalowa nie działa:

- 1) Sprawdź, czy kuchenka mikrofalowa jest poprawnie podłączona do sieci elektrycznej. Jeżeli nie, wyłącz wtyczkę przewodu zasilającego z gniazdka, odczekaj 10 sekund i włącz ją ponownie.
- 2) Sprawdź, czy nie doszło do zwarcia i związanego z tym wyłączenia bezpiecznika. Jeżeli wszystkie wymienione elementy są sprawne, sprawdź gniazdko elektryczne za pomocą innego odbiornika.
- 3) Sprawdź, czy na panelu sterującym są ustawione odpowiednie wartości.
- 4) Sprawdzamy, czy drzwiczki są dobrze zamknięte za pomocą systemu bezpiecznego zamykania drzwiczek. W przeciwnym razie nie dojdzie do wytwarzania mikrofal.

JEŻELI POWYŻSZE OPERACJE NIE POMOGĄ, NALEŻY SKONTAKTOWAĆ SIĘ Z WYKWALIFIKOWANYM KONSERWATOREM. NIE NALEŻY NAPRAWIAĆ LUB PRZERABIAĆ KUCHENKI MIKROFALOWEJ WE WŁASNYM ZAKRESIE.

## DANE TECHNICZNE

Nominalny zakres napięcia:.....	220 - 240 V
Nominalna częstotliwość:.....	50 Hz
Nominalna moc:.....	1080 W
Moc mikrofalowa:.....	700 W
Częstotliwość robocza:.....	2 450 MHz
Poziom hałasu:.....	60 dB (A)
Wymiary zewnętrzne.....	454 mm (sz.) x 330 mm (gł.) x 262 mm (wys.)
Wymiary wewnętrzne:.....	315 mm (sz.) x 296 mm (gł.) x 211 mm (wys.)
Pojemność kuchenki:.....	20 l
Waga:.....	około 12 kg
Średnica talerza:.....	24,5 cm

Deklarowana wartość emisji hałasu tego urządzenia wynosi 60 dB(A), co stanowi poziom A mocy akustycznej w porównaniu z referencyjną mocą akustyczną 1 pW.

## ZAWARTOŚĆ OPAKOWANIA

Kuchenka mikrofalowa  
Pierścień obrotowy (krążek)  
Szkłany talerz obrotowy

Zmiany tekstu i parametrów technicznych zastrzeżone.

## WSKAZÓWKI I INFORMACJE DOTYCZĄCE GOSPODARKI ZUŻYTYM OPAKOWANIEM

Zużyty materiał opakowaniowy należy dostarczyć do punktu przeznaczonego do składowania odpadu, wyznaczonego przez urzędy lokalne.

## UTYLIZACJA ZUŻYTYCH URZĄDZEŃ ELEKTRYCZNYCH I ELEKTRONICZNYCH



Ten symbol, umieszczony na produktach lub w ich dokumentacji, oznacza, że zużytych wyrobów elektrycznych i elektronicznych nie wolno likwidować wraz ze zwykłym odpadem komunalnym. W celu zapewnienia należytej likwidacji, utylizacji i recyklingu tych wyrobów należy przekazać je do wyznaczonych składnic odpadów. W niektórych krajach Unii Europejskiej lub innych państwach europejskich można zamiast tego zwrócić tego rodzaju wyroby lokalnemu sprzedawcy przy zakupie ekwiwalentnego nowego produktu. Właściwa likwidacja tych produktów pozwoli zachować cenne źródła surowców naturalnych i pomoże w zapobieganiu negatywnemu wpływowi na środowisko naturalne i zdrowie ludzkie, co może spowodować niewłaściwa likwidacja odpadów. Szczegółowych informacji udziela Państwu urzędy miejskie lub najbliższe składnice odpadów. W przypadku niewłaściwej utylizacji tego rodzaju odpadu mogą zostać nałożone kary zgodnie z lokalnymi przepisami.

### Dotyczy przedsiębiorców z krajów Unii Europejskiej

Jeśli chcą Państwo likwidować urządzenia elektryczne i elektroniczne, prosimy o uzyskanie potrzebnych informacji od sprzedawcy lub dostawcy wyrobu.

### Likwidacja wyrobów w krajach spoza Unii Europejskiej

Ten symbol obowiązuje w Unii Europejskiej. Jeśli chcą Państwo zlikwidować ten wyrób, prosimy o uzyskanie potrzebnych informacji dotyczących prawidłowego sposobu likwidacji od lokalnych urzędów lub od sprzedawcy.



Ten wyrób spełnia wszystkie podstawowe wymagania dyrektyw UE, które go dotyczą.

Zastrzegamy sobie możliwość dokonywania zmian tekstu, designu i danych technicznych wyrobu bez uprzedzenia.